



Province of the
EASTERN CAPE
EDUCATION

**NASIONALE
SENIOR SERTIFIKAAT**

GRAAD 12

SEPTEMBER 2020



SIVIELE TEGNOLOGIE: HOUTBEWERKING

PUNTE: 200

TYD: 3 uur

Hierdie vraestel bestaan uit 17 bladsye, insluitend 3 antwoordblaaie.

BENODIGDHEDE:

1. ANTWOORDEBOEK
2. Tekeninstrumente
3. 'n Nieprogrammeerbare sakrekenaar

INSTRUKSIES EN INLIGTING:

1. Hierdie vraestel bestaan uit SES vrae: TWEE vrae is generies en VIER vrae is vakspesifiek.
2. Beantwoord AL die vrae.
3. Beantwoord elke vraag as 'n geheel. MOENIE onderafdelings van vrae skei NIE.
4. Begin die antwoord op ELKE vraag op 'n NUWE bladsy.
5. MOENIE in die kantlyne van die ANTWOORDEBOEK skryf NIE.
6. Jy mag sketse gebruik om jou antwoorde te illustreer.
7. Skryf ALLE berekeninge en antwoorde in die ANTWOORDEBOEK of op die aangehegte ANTWOORDBLAAIE.
8. Gebruik die puntetoekenning as 'n riglyn vir die lengte van jou antwoorde.
9. Maak tekeninge en sketse met potlood, volledig gemaatskryf en netjies met beskrywende opskrifte en aantekeninge afgerond, in ooreenstemming met die *SANS/SABS se Gebruikskode vir Boutekenpraktyk*.
10. Vir die doel van hierdie vraestel moet die grootte van 'n steen as 220 mm x 110 mm x 75 mm geneem word.
11. Gebruik jou eie oordeel waar afmetings en/of inligting ontbreek.
12. Beantwoord VRAAG 2.1, 3.3 en 5.2 op die aangehegte ANTWOORDBLAAIE deur gebruik te maak van tekeninstrumente, waar nodig.
13. Skryf jou NAAM en VAN op elke ANTWOORDBLAD en lewer dit saam met jou ANTWOORDEBOEK in, al het jy dit nie gebruik nie.
14. Tekeninge in die vraestel is NIE volgens skaal NIE as gevolg van elektroniese kopiëring

VRAAG 1: VEILIGHEID EN MATERIAAL (GENERIES)


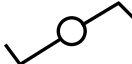
Begin hierdie vraag op 'n NUWE bladsy.

- 1.1 Kies die korrekte vereistes ten opsigte van steiers.
 - 1.1.1 Dit moet 'n veiligheidsfaktor van ten minste **2 / 4** hê. (1)
 - 1.1.2 Die breedte van die platformplanke is ten minste **114 mm / 228 mm**. (1)
 - 1.1.3 Skutrelings moet ten minste **750 mm / 900 mm** hoog wees. (1)
 - 1.1.4 Skopplate moet ten minste **150 mm / 1500 mm** hoog wees. (1)
 - 1.1.5 Platforms moet met 'n **glyvaste laag / roeswerende laag** bedek word. (1)
- 1.2 Motiveer kortliks waarom hangsteiers by elke werksposisie so naby as moontlik aan die struktuur geheg moet word. (1)
- 1.3 Identifiseer hieronder DRIE voorskrifte ('regulations') vir die hantering van gevaarlike chemiese stowwe waaraan 'n verskaffer van hierdie stowwe moet voldoen.
 - 1.3.1 Noodhulpmaatreëls moet aangedui word.
 - 1.3.2 Oorsprong van die houers moet aangedui word.
 - 1.3.3 Kontaknommers van nooddienste moet aangedui word.
 - 1.3.4 Brandbestrydingsmaatreëls moet aangedui word.
 - 1.3.5 Die vervoerroetes moet aangedui word.
 - 1.3.6 Die bergingsinstruksies moet aangedui word. (3 x 1) (3)
- 1.4 Wat is die minimum en maksimum helling van trappe wat tydens konstruksie gebruik word? (2)
- 1.5 Motiveer kortliks waarom aluminiumlere nie naby elektriese drade gebruik mag word nie. (2)
- 1.6 Beskryf die verskil tussen die oppervlakafwerking van 'n waterbasisverf en 'n oliebasisverf. (2)
- 1.7 Noem DRIE voordele van die nabehandelingsproses vir beton. (3 x 1) (3)
- 1.8 Beskryf kortliks die poeierbestrykingproses. (2)

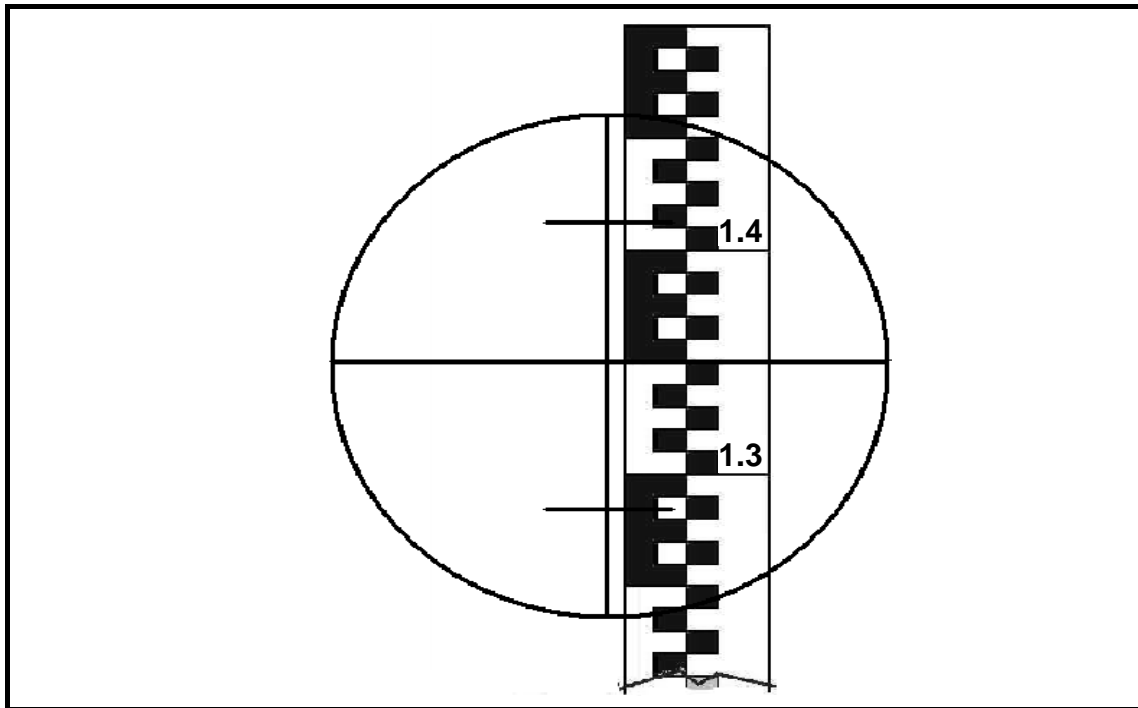
[20]

VRAAG 2: GRAFIKA, VERBINDINGS EN TOERUSTING (GENERIES)

Begin hierdie vraag op 'n NUWE bladsy.

- 2.1 Beantwoord die volgende vrae ten opsigte van die terreinplan op ANTWOORDBLAD A.
- 2.1.1 Identifiseer TIEN besonderhede wat nie volgens die kontrolelys op die plan aangedui is nie. (10 x 1) (10)
- 2.1.2 Identifiseer SES besonderhede wat foutief op die aansig aangedui is. (6 x 1) (6)
- 2.2 Maak netjiese sketse van die volgende tekensimbole:
- 2.2.1 Onversteurde grond (2)
- 2.2.2 Pleister (2)
- 2.2.3 Oprit met 'n helling van 1 : 5 (2)
- 2.2.4 Elektrisiteitsmeter (2)
- 2.2.5 Opwasbak – dubbel (2)
- 2.3 Identifiseer die toebehore wat deur die volgende tekensimbole geïllustreer word:
- 2.3.1  (1)
- 2.3.2  (1)
- 2.4 Beskryf kortliks die voordeel van die vierkantige skouerboutkop. (2)
- 2.5 Wat is die doel van die nyloninsetsel in sommige moere? (1)
- 2.6 Wat is die deursneegrootte gat wat vir 'n M6/18 Rawlbout geboor moet word? (1)

- 2.7 Figuur 2.7 toon die lesing van 'n bukswaterpas op 'n teleskopiese staf.
Beantwoord die volgende vrae ten opsigte van die lesing.



FIGUUR 2.7

- 2.7.1 Wat is die hoogtelesing in FIGUUR 2.7? (1)
- 2.7.2 Bereken die afstand vanaf die bukswaterpas tot by die staf soos in die lesing in FIGUUR 2.7 geneem. Toon al die berekeninge. (3)
- 2.7.3 Wat is die minimum en maksimum afstande wat akkuraat deur die bukswaterpas geneem kan word? (2)
- 2.8 Motiveer kortliks waarom plakkers en metaalplaatjies op die multidetektor verwyder moet word voordat dit gebruik word. (1)
- 2.9 Watter voorsorgmaatreël moet toegepas word wanneer die multidetektor vir 'n lang tydperk nie gebruik is nie? (1)

[40]

TOTAAL AFDELING A: 60

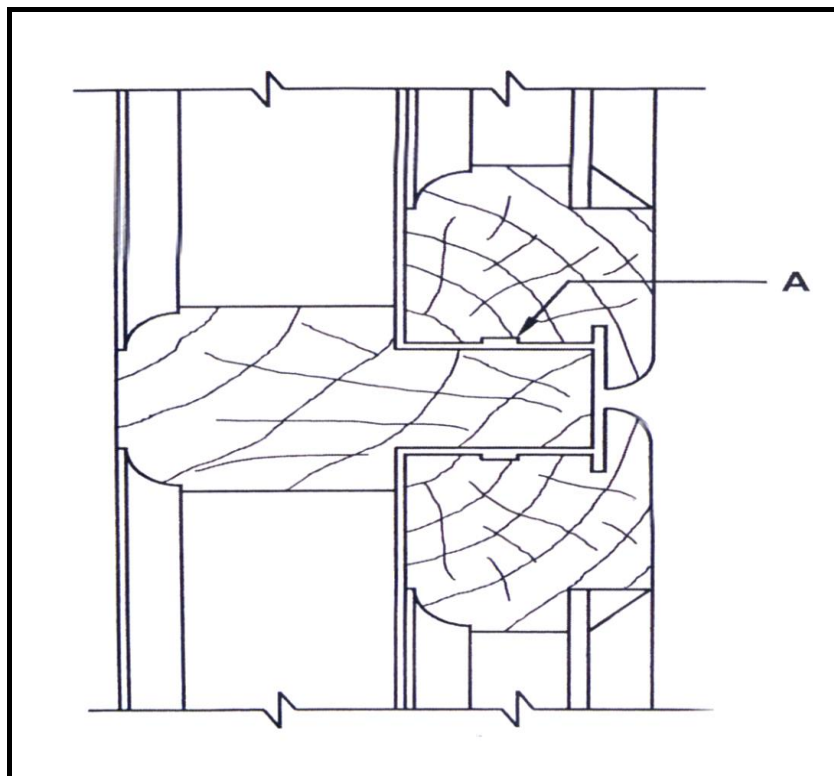
VRAAG 3: VENSTERS, KASTE, MUURPANELE EN HOEVEELHEDE (SPESIFIEK)

Begin hierdie vraag op 'n NUWE bladsy.

- 3.1 Gee EEN woord/term vir ELK van die volgende beskrywings deur 'n woord/term uit die lys hieronder te kies. Skryf slegs die woord/term langs die vraagnommers (3.1.1–3.1.3) in die ANTWOORDEBOEK neer, byvoorbeeld 3.1.4 boligte.

vaste lys; sponning; 16 mm; vloerlys; 15 mm

- 3.1.1 Die dikte van melamien wat vir kasdeure gebruik word (1)
- 3.1.2 'n Lys wat aan 'n stuk hout geprofileer word (1)
- 3.1.3 'n Groef of inlating in houtwerk waar 'n paneel, ruit, ens. kan inpas (1)
- 3.2 FIGUUR 3.2 hieronder toon 'n vertikale deursnee deur 'n sekere deel van 'n dubbelswaairaamvenster met 'n bolig. Bestudeer die prent en beantwoord die vrae wat volg.



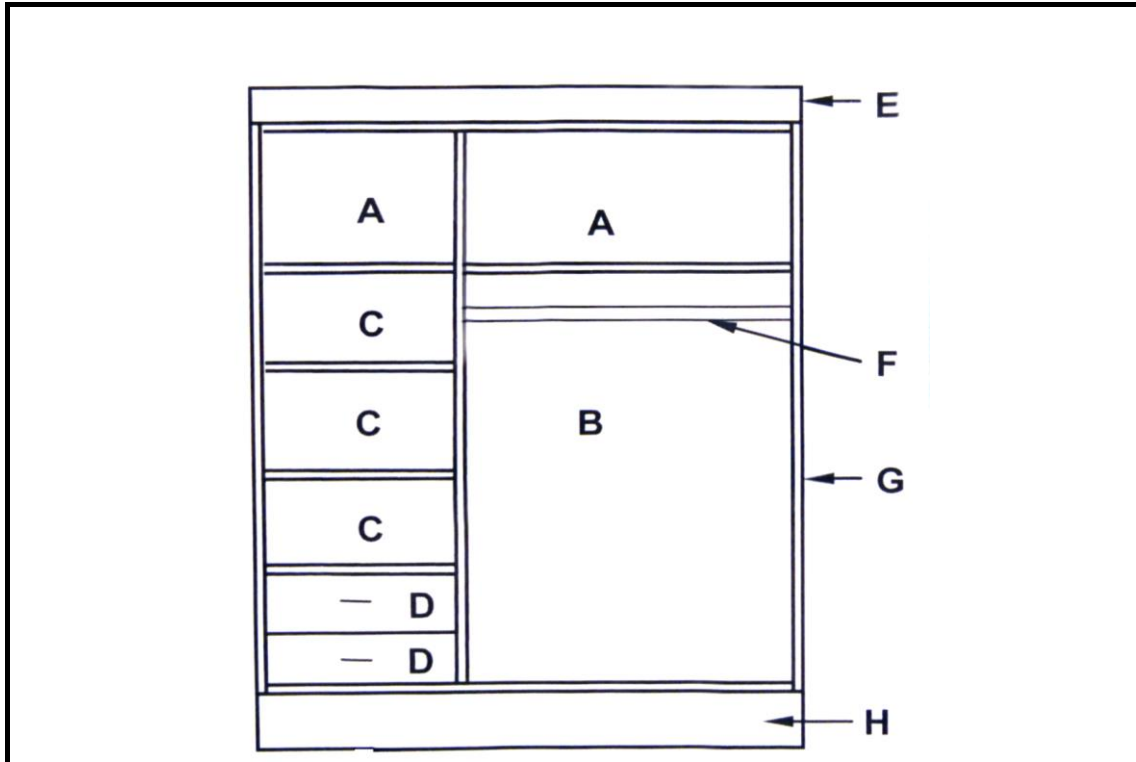
FIGUUR 3.2

- 3.2.1 Identifiseer A. (1)
- 3.2.2 Noem DRIE houtdele van die swaairaam en die raam. (3)
- 3.2.3 Wat is die doel van 'n bolig in 'n dubbelswaairaam? (1)

- 3.3 Gebruik ANTWOORDBLAD B en teken, in goeie verhouding, 'n netjiese skets van 'n vertikale deursnee deur die boonste gedeelte van 'n muurpaneel wat halfpad tussen die plafon en vloer eindig.

Gebruik die assesseringskriteria op die ANTWOORDBLAD as riglyn. (5)

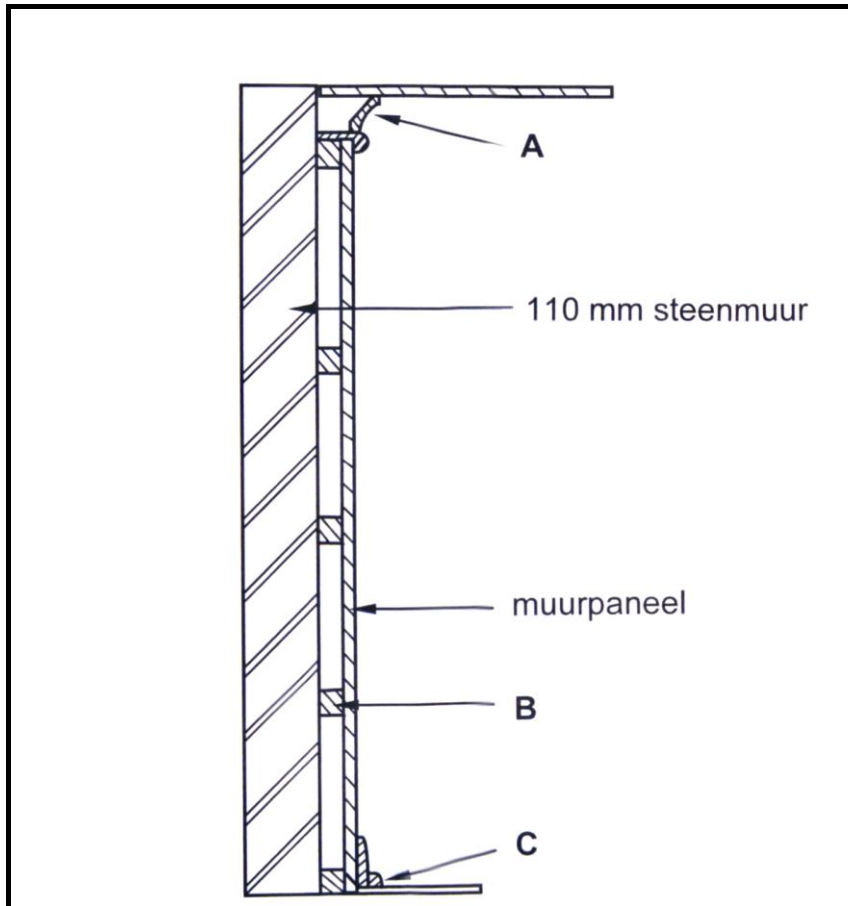
- 3.4 FIGUUR 3.4 hieronder toon die binnekant van 'n ingeboude kas sonder deure. Bestudeer die tekening en beantwoord die vrae wat volg.



FIGUUR 3.4

- 3.4.1 'n Goedontwerpte kas moet uit vier basiese dele/eenhede bestaan. Benoem die dele/eenhede **A** tot **D** in die tekening hierbo. (4)
- 3.4.2 Gee 'n rede vir die gebruik van melamien eerder as gewone spaanderbord vir die binnekant van 'n ingeboude kas. (1)
- 3.4.3 Identifiseer dele **E** tot **H**. (4)
- 3.5 Wat word die venstertjie genoem wat bokant die opening van 'n deur of venster gebou word? (1)

3.6 FIGUUR 3.6 hieronder toon die deursneeansig van 'n tong-en-groef-muurpaneel vanaf die vloer tot by die plafon, wat aan 'n 110 mm-steenmuur geheg is. Bestudeer die tekening en beantwoord die vrae wat volg.



FIGUUR 3.6

3.6.1 Identifiseer dele **A** tot **C**. (3)

3.6.2 Gee TWEE redes waarom panele op 'n muur aangebring word. (2)

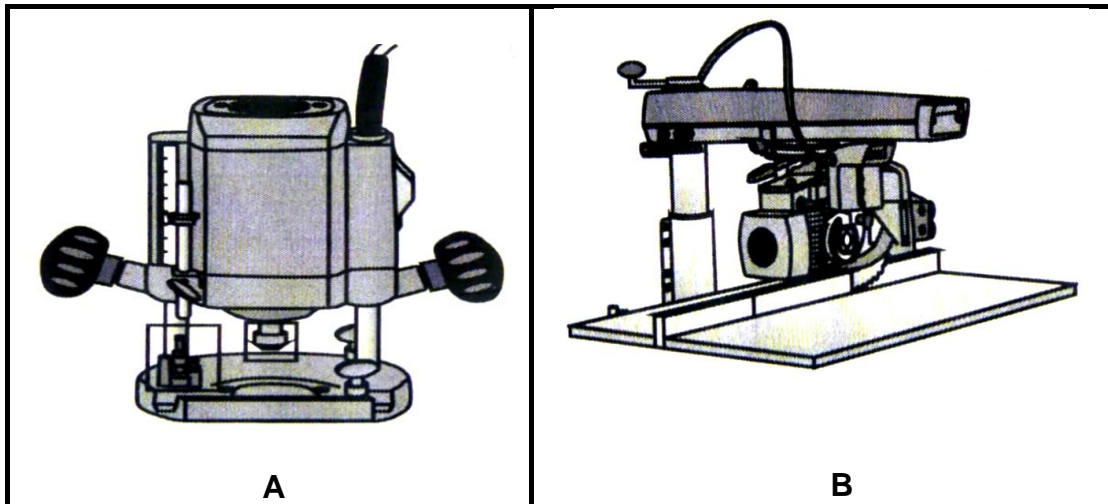
3.7 Definieer 'n swaairaamvenster. (2)

[30]

VRAAG 4: DAKKE, PLAFONNE, GEREEDSKAP EN TOERUSTING, EN MATERIAAL (SPESIFIEK)

Begin hierdie vraag op 'n NUWE bladsy.

- 4.1 FIGUUR 4.1 hieronder toon twee houtwerkmasjiene. Bestudeer die prente en beantwoord die vrae wat volg.

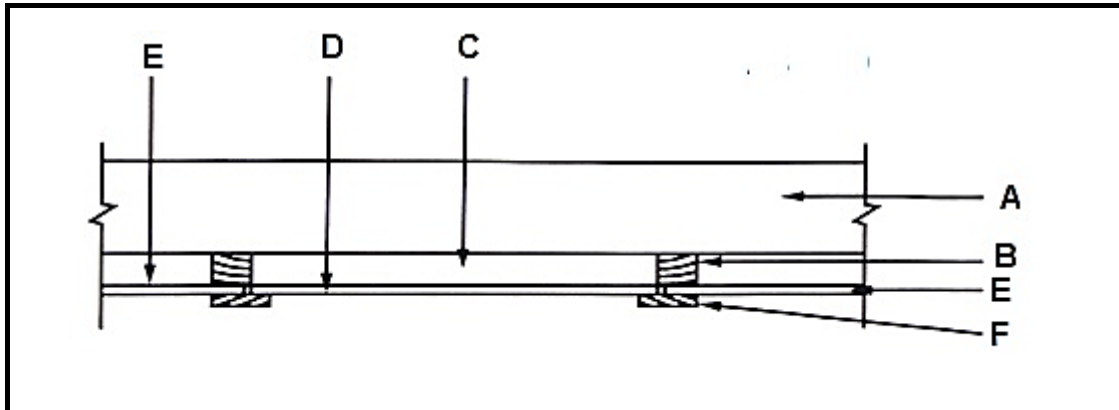


FIGUUR 4.1

- 4.1.1 Identifiseer **A** en **B**. (2)
- 4.1.2 Beskryf TWEE aspekte wat tydens die versorging van masjien **B** in aanmerking geneem moet word. (2)
- 4.1.3 Beskryf TWEE veiligheidsaspekte wat jy sal nagaan voordat masjien **A** aangeskakel word. (2)
- 4.2 Noem TWEE dele van 'n konvensionele valdeur. (2)
- 4.3 Beskryf die eerste DRIE stappe wat in ag geneem moet word wanneer hout voorberei word voordat preserveermiddels aangewend word. (3)
- 4.4 Onderskei tussen *orkaan- ('hurricane')klemme* en *stormklemme* ten opsigte van die spesifieke dele van die dak wat dit sal vasmaak. (2)
- 4.5 Noem TWEE eienskappe wat met beide meganiese en visuele gradering getoets word. (2)
- 4.6 Noem die verskille tussen die volgende dele van 'n dak:
- Hoofstyl
 - Plafonlatwerk
 - Dakplaat
- (3)
- 4.7 Beskryf TWEE veiligheidsaspekte van 'n bandskuurder. (2)

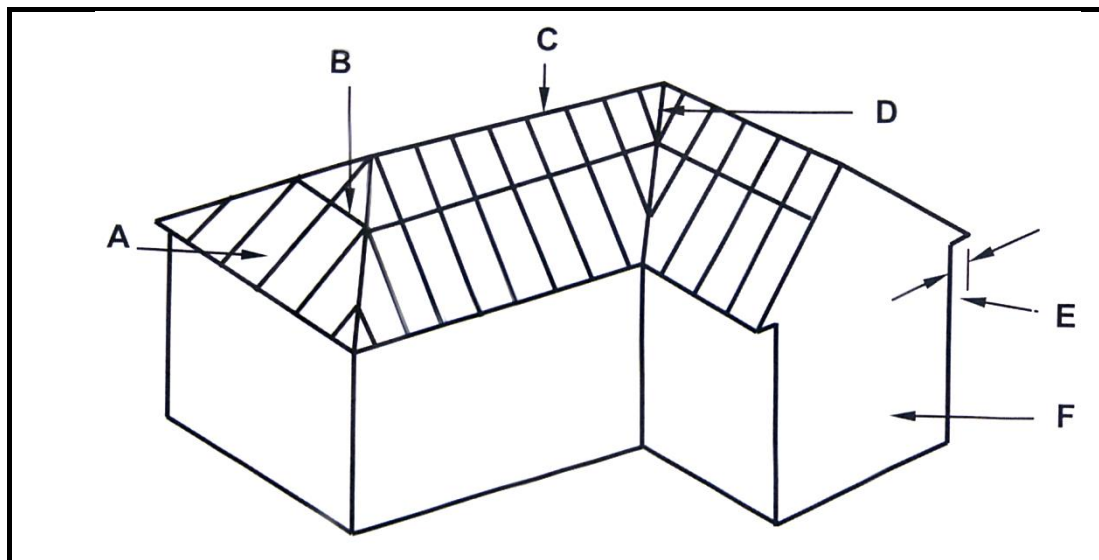
- 4.8 FIGUUR 4.8 hieronder toon die deursneeansig deur die konstruksie van 'n valdeur.

Bestudeer die prent en beantwoord die vrae wat volg.



FIGUUR 4.8

- 4.8.1 Identifiseer dele **A** tot **E**. (5)
- 4.8.2 Verduidelik die funksie van deel **F**. (2)
- 4.8.3 Illustreer aan die hand van 'n skets EEN alternatiewe manier om 'n valdeur aan te bring. (3)
- 4.9 FIGUUR 4.9 hieronder toon 'n prentaansig van 'n dak met 'n skilder- en 'n gewelent met 'n kiel. Die dak sal met gegolfde sinkplaat bedek word. Bestudeer FIGUUR 4.9 hieronder en beantwoord die vrae wat volg.



FIGUUR 4.9

- 4.9.1 Identifiseer dele **A** tot **F**. (6)
- 4.9.2 Wat is die breedte en dikte van deel **B** in mm? (2)
- 4.10 Verduidelik TWEE eienskappe van 'n goeie dakdekking. (2)

[40]

**VRAAG 5: FORMELE, BEKISTING, SKORING EN GRAFIKA AS
KOMMUNIKASIEMIDDEL (SPESIFIEK)**

Begin hierdie vraag op 'n NUWE bladsy.

5.1 Noem die materiaal wat gebruik word vir die kante van die bekisting van 'n vierkantige kolom. (1)

5.2 Gebruik ANTWOORDBLAD C en teken volgens skaal 1 : 2 'n saamgestelde isometriese aansig van 'n deurlopende skof-en-tapgatvoeg om 'n styl en 'n boreling te verbind. Die hout wat gebruik word is 60 mm wyd en 20 mm dik.

Begin die tekening vanaf die gegewe hoek op ANTWOORDBLAD C.

MOENIE verborge detail toon NIE.

Gebruik die assesseringskriteria op die ANTWOORDBLAD as 'n riglyn. (6)

5.3 Verduidelik die funksie van die volgende:

5.3.1 Dubbellugskoor (1)

5.3.1 Staanskoor (1)

5.4 Beskryf die funksie van die volgende komponente van 'n staanskoor:

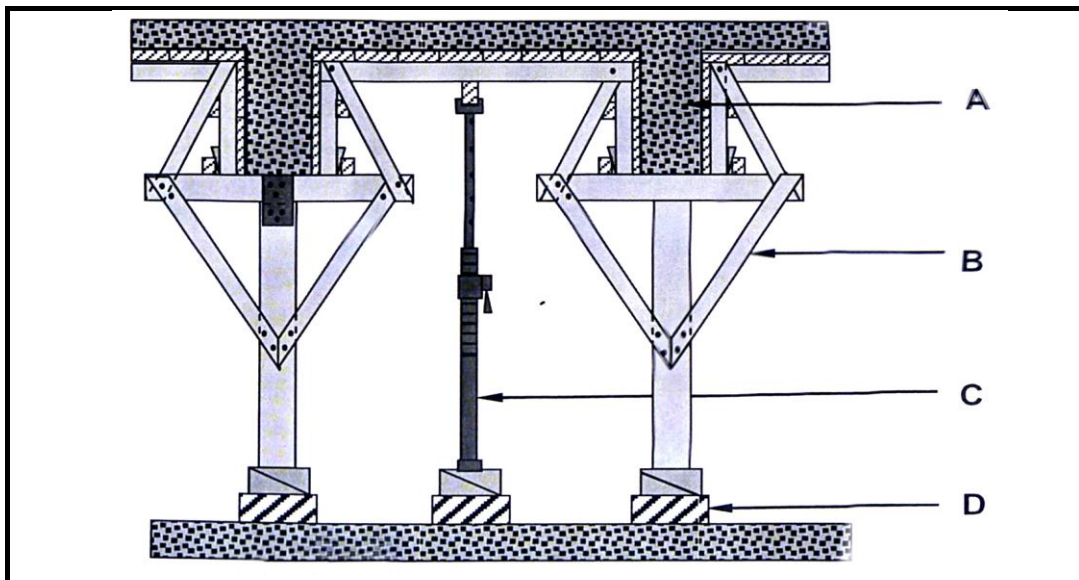
5.4.1 Staalklou (1)

5.4.1 Voetbalk/Voetplaat (1)

5.4.3 Stut (1)



- 5.5 FIGUUR 5.5 hieronder toon 'n vertikale deursneeansig deur bekisting vir twee betonbalke. Bestudeer FIGUUR 5.5 en beantwoord die vrae wat volg.



FIGUUR 5.5

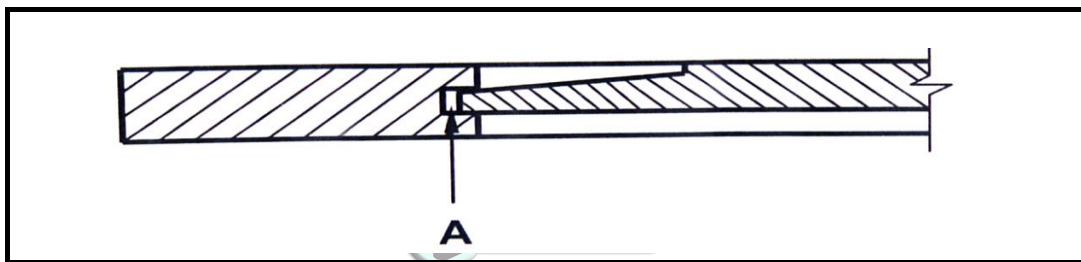
- 5.5.1 Identifiseer dele **A** tot **D**. (4)
- 5.5.2 Verduidelik die doel van wigpare tydens die konstruksie van bekisting. (4)
- 5.6 Teken in jou ANTWOORDEBOEK, in goeie verhouding, 'n formeel vir 'n halfronde boog wat bokant 'n deuropening gebou sal word. (6)
- Benoem enige TWEE dele op die tekening. (2)
- 5.7 Verduidelik TWEE doelstellings van die wigpaar tydens die oprigting van formele. (2)
- 5.8 Noem TWEE elektriese gereedskapstukke/masjiene wat jy kan gebruik om wigpare volgens grootte te sny. (2)

[30]

VRAAG 6: HANGVLOERE, TRAPPE, YSTERWARE, DEURE EN VERBINDINGS (SPESIFIEK)

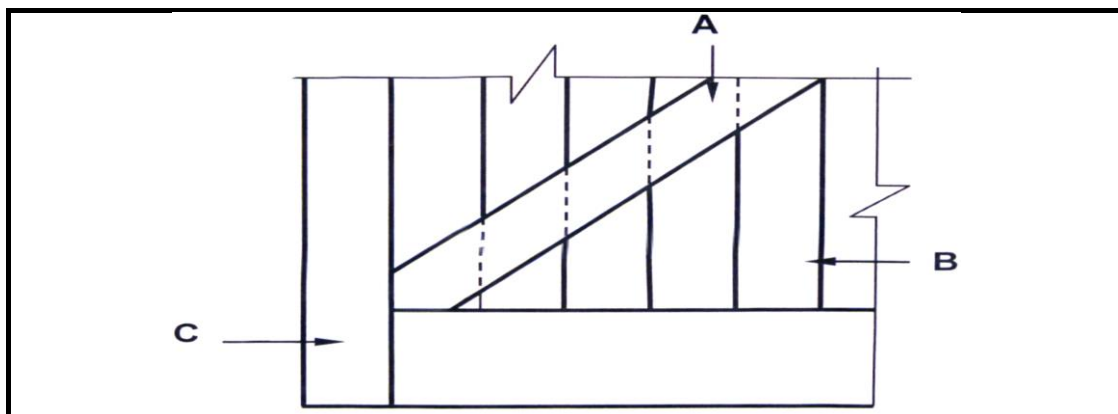
Begin hierdie vraag op 'n NUWE bladsy.

- 6.1 Verduidelik die doel van bordes by trappe. (2)
- 6.2 Teken in jou ANTWOORDEBOEK, in goeie verhouding, 'n netjiese lyndiagram van 'n trap. (5)
- 6.3 Noem TWEE plekke waar 'n kasoplêslot gebruik kan word. (2)
- 6.4 Noem 'n slot wat aan die binneoppervlak van deure gemonteer word om ekstra sekuriteit te verskaf. (1)
- 6.5 Teken in jou ANTWOORDEBOEK, in goeie verhouding, 'n horisontale deursnee deur 'n tussenstyl en kussingpaneel van 'n drie-paneel deur. (6)
- 6.6 Verduidelik die doel van opening **A** in FIGUUR 6.6 hieronder. (1)



FIGUUR 6.6

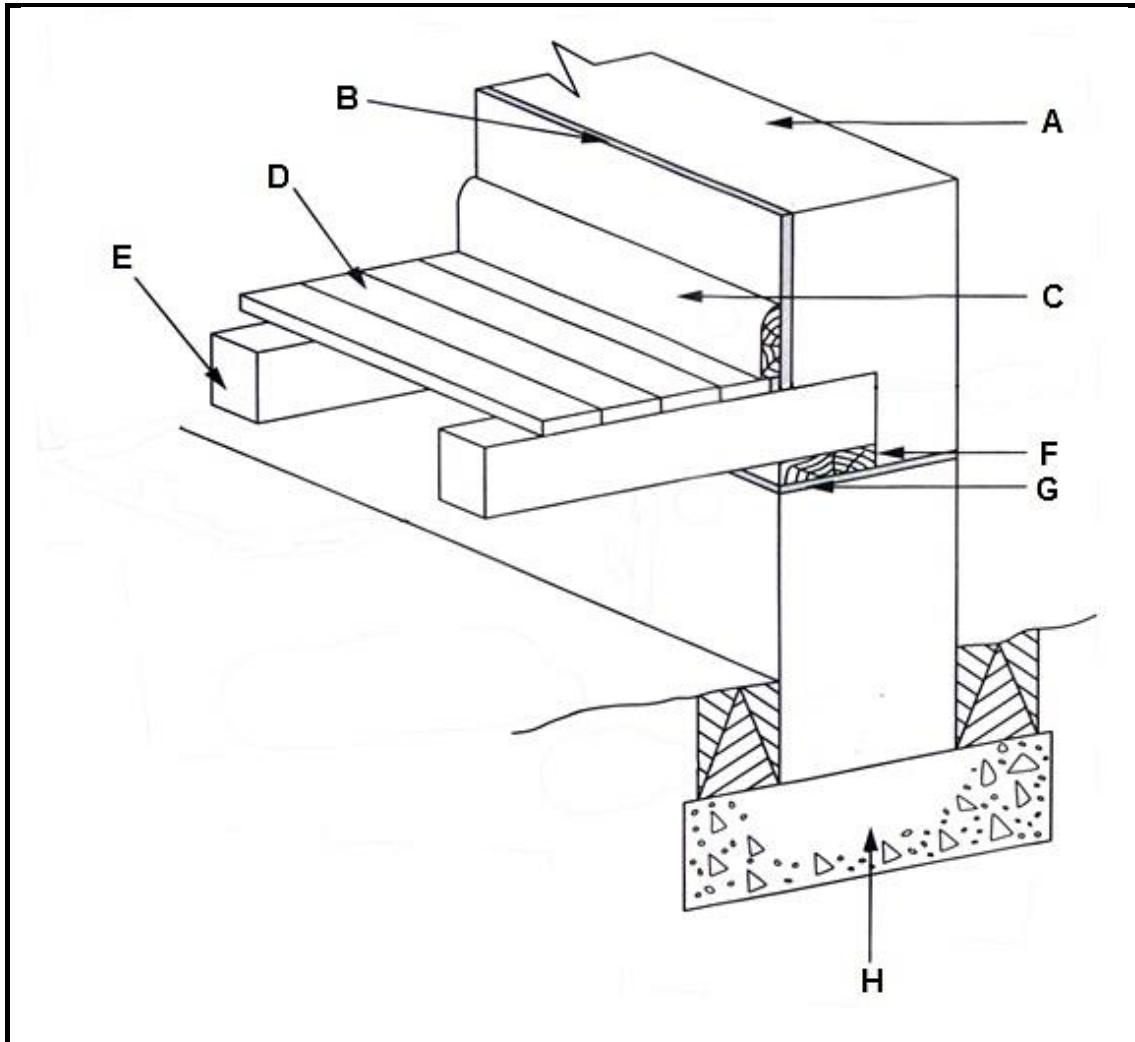
- 6.7 Bestudeer FIGUUR 6.7 hieronder wat die onderste hoek aan die binnekant van 'n geraamde Z-plank deur toon. (3)



FIGUUR 6.7

- 6.7.1 Identifiseer dele **A** tot **C**. (3)
- 6.7.2 Wat is die doel van die twee spanstukke of stutte van die deur? (1)
- 6.7.3 Verskaf 'n rede waarom stomp tap-en-gatvoë vir die buiterande van kosyndeke verkies word. (1)

- 6.8 Teken in jou ANTWOORDEBOEK, in goeie verhouding, twee horisontale deursneeansigte om die verskil tussen 'n deurkosyn en 'n binnedeurkosyn te toon. Skryf die naam in drukskrif onder EEN van hierdie tekeninge. (6)
- 6.9 FIGUUR 6.9 toon die konstruksiedetail van 'n houthangvloer.



FIGUUR 6.9

- 6.9.1 Benoem dele **A** tot **H**. (8)
- 6.9.2 Beskryf kortliks die gebruik van deel **C**. (1)
- 6.9.3 Verduidelik kortliks hoe om die grootte van die vloerbalke van hangvloere te bepaal. (3)

[40]

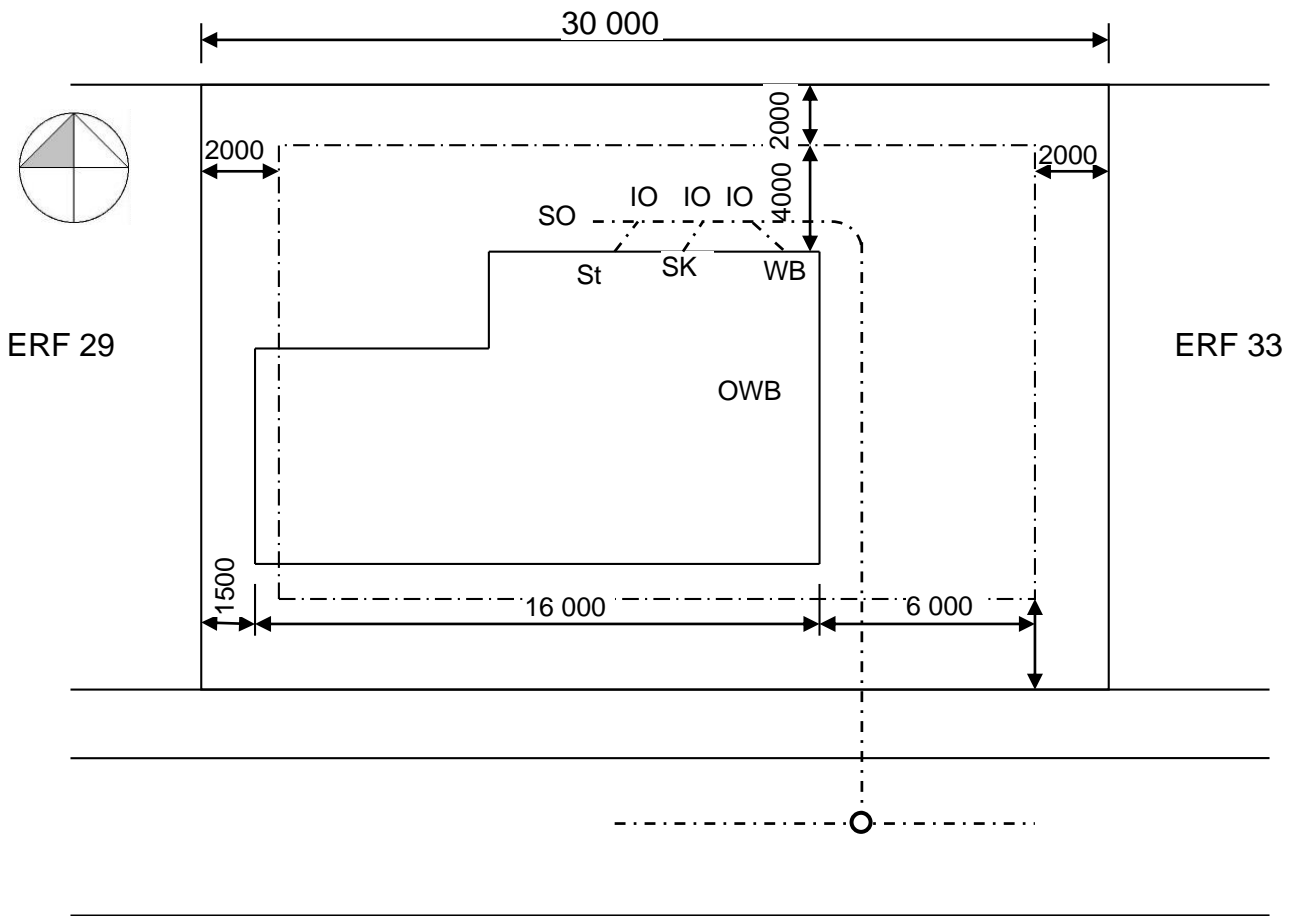
TOTAAL: 200

ANTWOORDBLAD A	SIVIELE TEGNOLOGIE GENERIES	NAAM: _____
-----------------------	--	-------------

2.1 Beantwoord die volgende vrae ten opsigte van die terreinplan op ANTWOORDBLAD A:

2.1.1 Identifiseer TIEN besonderhede wat nie volgens die kontrolelys op die plan aangedui is nie. (10)

2.1.2 Identifiseer SES besonderhede wat foutief op die aansig aangedui is. (6)



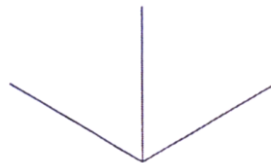
TERREINPLAN
SKAAL 1 : 1

ANTWOORDBLAD B	SIVIELE TEGNOLOGIE HOUTBEWERKING	NAAM: _____
-----------------------	---	--------------------

ANTWOORDBLAD 3.3

ASSESSERINGSKRITERIA	PUNT	KANDIDAAT SE PUNT
Muur	1	
Dekstrook	1	
Ruhegstuk	1	
Tong-en-groef-bord	1	
Korrektheid van tekening	1	
TOTAAL:	5	

ANTWOORDBLAD C	SIVIELE TEGNOLOGIE HOUTBEWERKING	NAAM: _____
-----------------------	---	-------------

ANTWOORDBLAD 5.2

ASSESSERINGSKRITERIA	PUNT	KANDIDAAT SE PUNT
Styl	1	
Boreling	1	
Tap	1	
Skof	2	
Toepassing van skaal	1	
TOTAAL:	6	