



Province of the
EASTERN CAPE
EDUCATION

**NASIONALE
SENIOR SERTIFIKAAT**

GRAAD 12


SEPTEMBER 2020

**SIVIELE TEGNOLOGIE: HOUTBEWERKING
NASIENRIGLYN**

PUNTE: 200

Hierdie nasienriglyn bestaan uit 13 bladsye.

VRAAG 1: VEILIGHEID EN MATERIAAL (GENERIES)

- 1.1 1.1.1 2 (1)
- 1.1.2 228 mm (1)
- 1.1.3 900 mm (1)
- 1.1.4 150 mm (1)
- 1.1.5 Glyvaste laag (1)
- 1.2 Soortgelyke antwoord:
Om horisontale beweging tussen platform en struktuur te verhoed (1)
- 1.3 Identifiseer DRIE van die volgende vereistes wat van toepassing is op die verskaffer van gevaarlike chemiese stowwe:
- 1.3.1 Noodhulpmaatreëls moet aangedui word
- 1.3.4 Brandbestrydingsmaatreëls moet aangedui word
- 1.3.6 Die berginginstruksies moet aangedui word (3 x 1) (3)
- 1.4 Minimum = 30° (1) en maksimum = 50° (1) (2)
- 1.5 Soortgelyke antwoord:  Aluminium gelei elektrisiteit (1) en kan werkers skok wat die leer gebruik (1) (2)
- 1.6 Beskryf die verskil tussen die oppervlakafwerking van 'n waterbasisverf en 'n oliebasisverf:
Waterbasis – gee 'n elastiese buigsame afwerking (1)
Oliebasis – gee 'n harde duursame afwerking (1) (2)
- 1.7 Enige DRIE voordele van die nabehandelingproses vir beton:
- Verhoog sterkte
 - Verlaag deurdringbaarheid
 - Verhoog duursaamheid
 - Verminder krake
 - Maak beton meer waterdig
 - Bied volumestabiliteit
 - Beton kan meer gewig dra (3 x 1) (3)
- 1.8 Beskryf kortliks die poeierbestrykingproses:
Plastiekafwerking in poeiervorm (1) word deur 'n sproeispuut met saamgeperste lug aangewend (1) (2)


[20]

VRAAG 2: GRAFIKA, VERBINDINGS EN TOERUSTING (GENERIES)

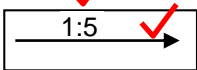
2.1 Beantwoord die volgende vrae ten opsigte van die terreinplan op ANTWOORDBLAD A:

2.1.1 Sien ANTWOORDBLAD A (10)

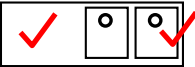
2.1.2 Sien ANTWOORDBLAD A (6)


2.2 2.2.1 Onversteurde grond  (2)

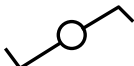
2.2.2 Pleister  (2)

2.2.3 Oprit met 'n helling van 1 : 5  (2)

2.2.4 Elektrisiteitsmeter  (2)

2.2.5 Opwasbak – dubbel  (2)

2.3 2.3.1  Onafgewerkte hout (1)

2.3.2  Tweeweg-skakelaar (1)

2.4 Wanneer dit ingedryf word (1), kan dit nie draai nie (1) (2)

2.5 Verhoed losdraaiing **OF** dit dien as 'n sluitmoer (1)

2.6 18 mm (1)

2.7 2.7.1 1,35 m (1)

2.7.2 $1,412 - 1,285 = 0,127 \times 100 = 12,7 \text{ m}$ (0,1 m grasie toegelaat) (3)

2.7.3 Minimum = 30 m (1) en maksimum = 200 m (1) (2)


2.8 Dit kan die meetfunksie van die instrument beïnvloed. (1)

2.9 Batterye moet verwyder word. (1)

[40]

TOTAAL AFDELING A: 60

VRAAG 3: VENSTERS, KASTE, MUURPANELE EN HOEVEELHEDE (SPESIFIEK)

- 3.1 3.1.1 16 mm (1)
- 3.1.2 Vaste lys (1)
- 3.1.3 Sponning (1)
- 3.2 3.2.1 Drupgroef (1)
- 3.2.2 Kalf
Onderreling van bolig 60 mm x 44 mm
Stopverf
Eierprofiellys
Glas (vensterruit) (3 x 1) (3)
- 3.2.3 Verbeter die voorkoms en kan afsonderlik oopgemaak word vir ventilasie. (1)
- 3.3 ANTWOORDBLAD B (5)
- 3.4 3.4.1
- Boonste rak/bergingspasia
 - Hangspasia
 - Rakke
 - Laai-eenhede
- 
- 3.4.2
- Melamien is waterbestand
 - Maklik om skoon te maak
 - Duursaam
 - Gladde afwerking
 - Verbeter die voorkoms (Enige 1) (1)
- 3.4.3 E – Voorste reling G – Kant van die kas
F – Handreling H – Skopplaat (4)
- 3.5 Bolig (1)
- 3.6 3.6.1 A – Kroonlys
B – Horisontale ruhegstukke
C – Kwartrondlys (3)
- 3.6.2
- Bied bergruimte
 - Verbeter die estetiese voorkoms van 'n kamer/vertrek
 - Duursaamheid (2)
- 3.7 Kan omskryf word as 'n venstermontering wat ten minste een swaairaam of vertikaal geskanierde vensterraam het (raam wat die glas hou). (2)

[30]

VRAAG 4: DAKKE, PLAFONNE, GEREEDSKAP EN TOERUSTING, EN MATERIAAL (SPESIFIEK)

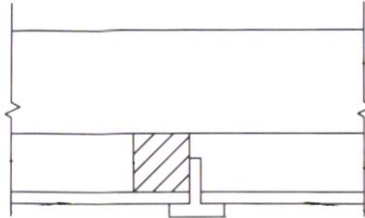
- 4.1 4.1.1 A – Verdieper B – Radiaalsaag (2)
- 4.1.2
- Olie en verstel dit volgens vervaardiger se instruksies
 - Maak die saag skoon na gebruik
 - Herstel of vervang beskadigde elektriese koorde
 - Gebruik masjinerie slegs vir die voorgeskrewe doel daarvan
 - Hou ventilasiegate oop en skoon (2)
- 4.1.3
- Dra altyd 'n veiligheidsbril
 - Gebruik albei hande om met die masjien te werk
 - Staan stewig en gemaklik
 - Dra 'n stofmasker wanneer die verdieper gebruik word
 - Hou die werkstuk stewig vas voordat met die vormwerk begin word (2)
- 4.2
- Gipsplafonbord
 - Dekstroke
 - Valdeurpaneel
 - Bindbalk (2)
- 4.3
- Skuur die houtoppervlakte met verskillende grade skuurpapier
 - Skuur totdat die oppervlakte vry van skrape en glad is
 - Verwyder alle stof (3)
- 4.4 *Orkaan-klemme (Hurricane-klemme):*
- Heg kaplatte aan daksparre
 - Heg kaplatte aan muurplate
 - Ideaal vir dakoorkange
 - Waar dakkappe/kaponderdele mekaar kruis of teen 90° ontmoet
 - Om teenoorgestelde vlakke van dakonderdele aan mekaar te heg
- Storm-klemme: Vasheg van teëls aan daklatte* (2)
- 4.5
- Sterkte
 - Digtheid (2)
- 4.6
- Hoofstyl is in die middel van die dakkap
 - Plafonlatwerk is 'n houtstrook om plafonne vas te sit
 - Dakplaat is die dakbeddeking (3)
- 4.7
- Dra altyd 'n veiligheidsbril
 - Dra 'n stofmasker wanneer die bandskuurder gebruik word
 - Ondersoek die kragdraad gereeld vir skade
 - Moenie die masjien aan die draad dra nie (2)



- 4.8 4.8.1 A – Bindbalke
 B – Latwerk
 C – Latwerk
 D – Valdeur
 E – Plafonbord (5)

- 4.8.2 Dekstroke hou die panele in posisie (2)

4.8.3



Deursneeansig van 'n metaal T-strook (3)

- 4.9 4.9.1 A – Wolfent
 B – Kaplat
 C – Nok
 D – Kieldakspaar
 E – Oorhang
 F – Gewelent (6)

- 4.9.2 75 mm x 50 mm (2)

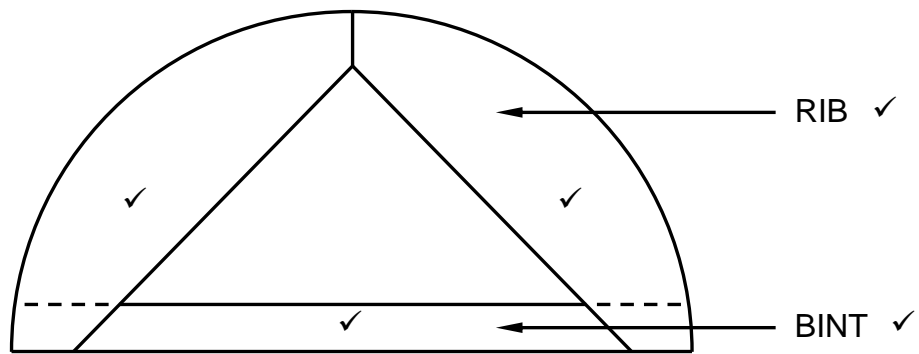
- 4.10
- Dit moet weersomstandighede soos reën, wind en korrosie kan weerstaan
 - Dit moet duursaam lyk en die voorkoms van die gebou verbeter
 - Moet weerstand teen vuur kan bied
 - Moet insulasie teen hitte en koue kan bied

(2)
[40]

VRAAG 5: FORMELE, BEKISTING, SKORING EN GRAFIKA AS KOMMUNIKASIEMIDDEL (SPESIFIEK)

- 5.1
- Plastiek
 - Metaalplaat
 - Hardebord
 - Veselglas
- (Enige 1 x 1) (1)
- 5.2 ANTWOORDBLAD C (6)
- 5.3 5.3.1 Dubbellugskaar: Word gebruik om tydelike ondersteuning aan twee parallelle mure te bied wat tussen 9 en 15 m uitmekaar is, waar een of beide mure tekens van onklaarraking/faling toon. (1)
- 5.3.2 Staanskaar:
- Om strukture te te ondersteun
 - Dooie gewig van die struktuur bo hulle te dra, byvoorbeeld mure en vloere
 - Nuwe openinge in 'n bestaande muur vir vensters of deure gesny vir ondersteuning/onderstutting word tydens die herstel van 'n muur benodig
- (1)
- 5.4 5.4.1 Staalklou: om die verbinding tussen die stut en steekbalk te verstewig (1)
- 5.4.2 Voetbalk/Voetplaat: gemaak van hout om die gewig wat deur die stutte oorgedra word oor 'n groter oppervlakte te versprei (1)
- 5.4.3 Stut: vertikaal bo-op mekaar geplaas op die verskillende vlakke om die vloere en plafonne te versterk of te verspan (1)
- 5.5 5.5.1 A – Beton
B – Spanstuk
C – Verstelbare staalstut
D – Voetbalk (4)
- 5.5.2
- Om die bekisting te ondersteun
 - Hou die verskillende bekistingskomponente stewig
 - Help dat die bekisting tot die vereiste hoogte verhoog of verlaag kan word
 - Word gebruik vir die gelykmaking van bekisting
 - Vergemaklik die verwydering van bekisting nadat die nabehandeling van die beton voltooi is
- (4)

5.6



ASSESSERINGSKRITERIA	PUNT
Bint	1
Ribbe	2
Twee byskrifte	2
Korrektheid van tekening	1
TOTAAL:	6

Korrektheid ✓

(6)

5.7

- 5.7.1
- Formele te lig
 - Te laat sak

(2)

- 5.7.2
- Tafelsaag
 - Bandsaag
 - Figuursaag
 - Draagbare sirkelsaag
 - Sirkelsaag

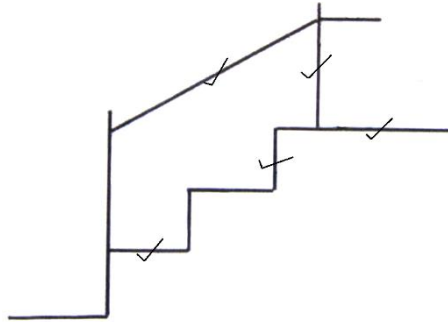
(Enige 2) (2)

[30]

VRAAG 6: HANGVLOERE, TRAPPE, YSTERWARE, DEURE EN VERBINDINGS (SPESIFIEK)

- 6.1
- Plek om te rus/dien as rusplek
 - Vir veiligheidsredes in geval van 'n ongeluk
 - Vir verandering van rigting
- (2)

6.2

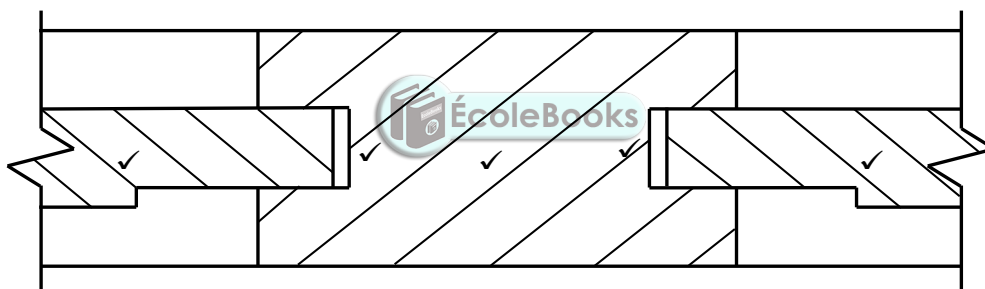


(5)

- 6.3
- Aan 'n hangkas se deur
 - Aan 'n laai
- (2)

6.4 Nagslot (1)

6.5



Korrektheid ✓

ASSESSERINGSKRITERIA	PUNT
Tussenstyl	1
Kussingpaneel	2
Spasie vir uitsetting en inkrimping	1
Arsering	1
Korrektheid van tekening	1
TOTAAL:	6

(6)

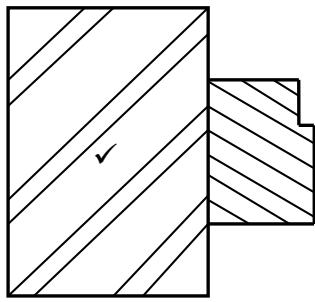
6.6 Die opening help met die krimping en uitsetting van die paneel/hout (1)

6.7 6.7.1 A – Spanstuk B – Tong-en-groef-planke C – Styl (3)

6.7.2 Om sakking van die deur te verhoed (1)

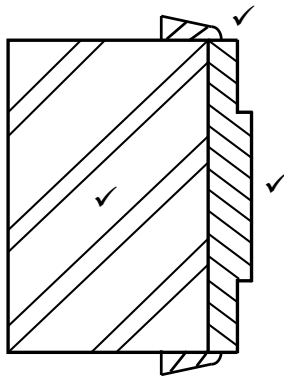
6.7.3 Dit gee 'n netjiese voorkoms aan die buiterande van die kosynde (1)

6.8



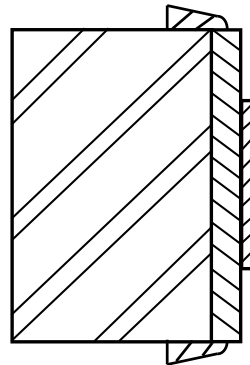
Deurkosyn ✓

(3)



Binnedeurkosyn

OF



(3)

ASSESSERINGSKRITERIA	PUNT
Mure	2
Profiel van deurkosyn	1
Profiel van binnedeurkosyn	1
Titel	1
Argitraaf	1
TOTAAL:	6

- 6.9 6.9.1 A – 220 mm muur E – Vloerbalke
 B – 12 mm pleister F – Muurplaat/draers
 C – Vloerlys G – Voglaag (VWL)
 D – Vloerplank H – Fondasie (8)

6.9.2 Om die gapings tussen die vloermateriaal en die muur te bedek (1)

- 6.9.3
- Spanwydte van die vloer
 - Die hart-op-hart-spasiëring tussen die vloerbalke; en
 - Die graad hout van die vloerbalke

(3)
[40]

TOTAAL: 200

ANTWOORDBLAD A	SIVIELE TEGNOLOGIE GENERIES	NAAM: _____
-----------------------	--	--------------------

2.1 Beantwoord die volgende vrae ten opsigte van die terreinplan op ANTWOORDBLAD A:

2.1.1 Enige TIEN besonderhede wat nie volgens die kontrolelys op die plan aangedui is nie:

- Erf nr. 31 is nie aangedui nie
- Erf se diepte is nie aangedui nie
- Straatnaam is nie aangedui nie
- Takriool by OWB is nie aangedui nie
- Aansluitingsmangat (1,5 m binne erfrens) is nie aangedui nie
- Mate van suidelike bougrens is nie aangedui nie
- Struktuurmates is nie aangedui nie
- SO (steekoog)-simbool is nie aangedui nie
- IO-simbole is nie aangedui nie
- LP en simbool is nie by SK aangedui nie
- Ingang na erf is nie aangedui nie
- Geen stelmerk is aangedui nie

(10)

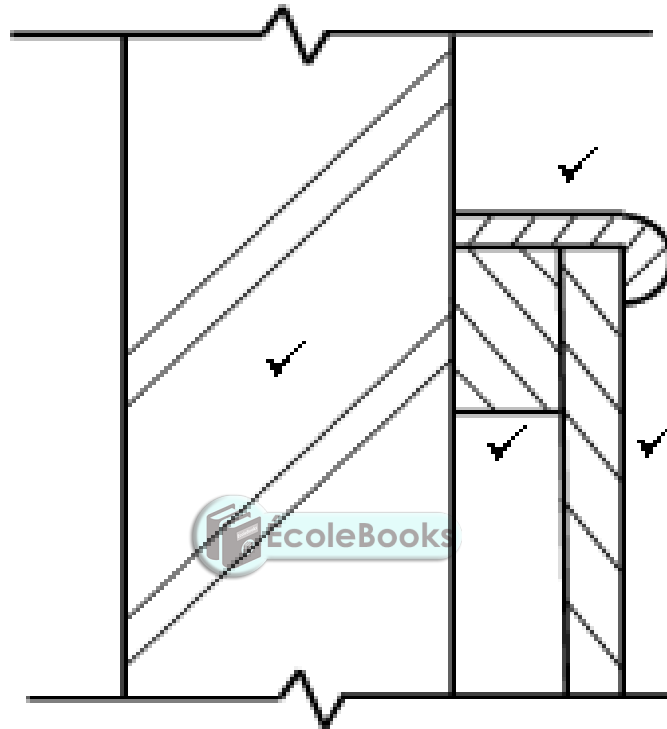
2.1.2 Identifiseer SES besonderhede wat foutief op die aansig aangedui is:

- Konstruksie is oor die bougrens aan westekant
- Noordpyl moet regs, onderaan die antwoordblad wees
- Skaal is foutief aangedui
- Hoek van takriool by WB is foutief
- Steekoog en simbool kort by huisriool met rigtingverandering
- Huis se diepte-afmetings nie aangedui nie

(6)

ANTWOORDBLAD B	SIVIELE TEGNOLOGIE HOUTBEWERKING	NAAM: _____
-----------------------	-------------------------------------	-------------

VRAAG 3.3

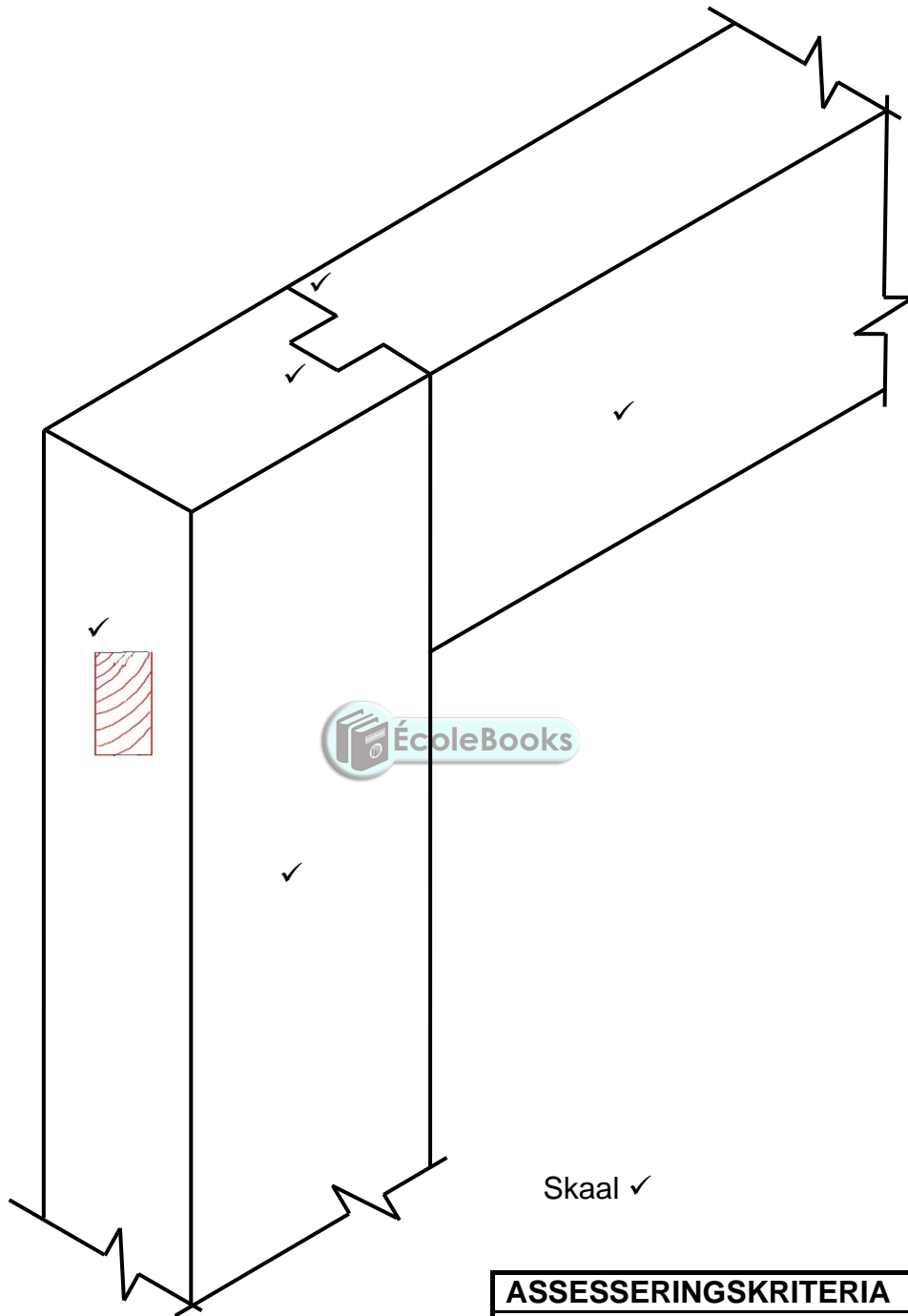


Korrektheid ✓

ASSESSERINGSKRITERIA	PUNT
Muur	1
Dekstrook	1
Ruhegstuk	1
Tong-en-groef-bord	1
Korrektheid van tekening	1
TOTAAL:	5

ANTWOORDBLAD C	SIVIELE TEGNOLOGIE HOUTBEWERKING	NAAM: _____
-----------------------	---	-------------

VRAAG 5.2



ASSESSERINGSKRITERIA	PUNT
Styl	1
Boreling	1
Tap	1
Skof	2
Toepassing van skaal	1
TOTAAL:	6