



Province of the  
**EASTERN CAPE**  
EDUCATION

**NASIONALE  
SENIOR SERTIFIKAAT**

**GRAAD 12**

**SEPTEMBER 2021**



**SIVIELE TEGNOLOGIE: HOUTBEWERKING  
NASIENRIGLYN**

**PUNTE: 200**

---

Hierdie nasienriglyn bestaan uit 12 bladsye.

---

**INSTRUKSIES VIR DIE NASIENERS****1. Nasieners behoort:**

- Hulself te vergewis van die vraag en die antwoord voordat hy/sy die antwoord van die kandidaat evalueer.
- Interpreteer altyd die antwoorde van die kandidaat binne die konteks van die vraag.
- Enige relevante en aanvaarbare antwoorde moet oorweeg word gedurende die vooraf-nasien sessie maar moet streng volhou by die antwoorde na finalisering van die nasienriglyn.
- Daar is TWEE benaderinge om die tipe vrae te beantwoord, (1) om te beskryf en (2) om te verduidelik.
- Indien daar van 'n kandidaat vereis word om 'n proses bv. in 4 stappe te verduidelik, moet die eerste 4 antwoorde oorweeg word.
- Indien daar egter van 'n kandidaat vereis word om bv. te verduidelik hoe om hoogtes van een punt na die volgende oor te dra deur van 'n deurskynende pyp waterpas gebruik te maak, moet ons begryp dat die kandidaat 'n lang verduideliking kan skryf wat nie noodwendig goed georganiseer is soos wat in 'n intellektueel gestruktureerde antwoord verwag kan word nie. In hierdie geval moet die nasiener die volledige beskrywing van die kandidaat evalueer om te oordeel of die kandidaat die vereiste uitkoms voldoende verduidelik het en dan punte op meriete toeken. Die nasiener behoort sy/haar professionele oordeel in hierdie tipe vrae te gebruik.
- Merk wat die kandidaat geskryf het en moet nie punte toeken vir antwoorde wat die nasiener dink die kandidaat bedoel het met wat neergeskryf is nie.
- Dui die regmerkie of kruis reg op die plek aan waar die punt moet toegeken word of waar die kandidaat die fout gemaak het.
- Aanvaar die letter wat ooreenstem met die korrekte antwoord sowel as die uitgeskrewe antwoord in meervoudige keuse vrae.
- Aanvaar verkeerde spelling in eenwoord antwoorde behalwe as die spelling die betekenis van die antwoord verander.

**2. Vir berekening:**

- 'n Punt word slegs toegeken indien die korrekte eenheid langs die antwoord neergeskryf is.
- Indien TWEE punte aan die vraag toegeken is, word EEN punt vir die antwoord en EEN punt vir die eenheid toegeken.
- Waar die kandidaat 'n beginselfout gemaak het bv. opgetel het in plaas van om te vermenigvuldig, word daar geen punte vir die stappe toegeken nie. Indien die antwoord korrek is volgens wat die kandidaat gedoen het, kan die punt vir die antwoord toegeken word vir die toepassing van vaardighede.
- Waar 'n verkeerde antwoord oorgedra kan word na die volgende stap, sal die eerste antwoord verkeerd gemerk word. Indien die verkeerde antwoord korrek oorgedra word, moet die nasiener die waardes oor uitwerk deur gebruik te maak van die verkeerde antwoord van die vorige berekening. Indien korrek gebruik, moet die kandidaat volpunte vir opeenvolgende berekening ontvang.
- Nasieners moet oorweeg wanneer en waar 'n kandidaat antwoorde afgerond het sowel as die opeenvolgende effek wat dit kan hê op die finale antwoord wat verkry word. Punte vir die berekening moet dus op meriete toegeken word.
- Alternatiewe metodes van berekening moet oorweeg word met die voorbehoud dat die korrekte antwoord verkry is.

**3. Wanneer tekeninge gemerk word:**

- Moet die onderdeel waarvoor die punt toegeken word, korrek en in die korrekte posisie geteken word om die punt te kan kry.
- 'n Onderdeel wat verkeerd geteken is maar herhaal word in 'n ander posisie sal as korrek gemerk word vir die herhaalde foutief getekende onderdeel met die voorbehoud dat die nasienriglyn voorsiening maak vir TWEE of meer punte vir daardie onderdeel (Positiewe nasien)
- Punte kan slegs toegeken word vir 'n byskrif indien die byskrif die regte onderdeel korrek aandui.
- Skaaltekeninge behoort altyd met 'n toepaslike masker nagesien word.

**Wanneer 'n kandidaat die verkeerde tekening geteken het bv.:**

- 'n Horisontale snit-aansig in plaas van 'n vertikale snit-aansig, sal geen punte toegeken word vir die tekening nie, aangesien die kandidaat nie die verwagte uitkoms behaal het nie.
- 'n Ortografiese tekening in plaas van 'n deursnee-aansig, sal geen punte toegeken word vir die tekening nie, aangesien die kandidaat nie die verwagte uitkoms behaal het nie.
- 'n Ortografiese tekening in plaas van 'n isometriese tekening, sal geen punte toegeken word vir die tekening nie, aangesien die kandidaat nie die verwagte uitkoms behaal het nie.
- Indien die verkeerde tekening geteken is, kan die kandidaat slegs punte kry vir wat gevra was en sal die punte vir die korrektheid van die tekening nie toegeken word nie bv. Hoofstyl dakkap was gevra en die kandidaat teken die SA-Howe dakkap.



**VRAAG 1: VEILIGHEID EN MATERIAAL (GENERIES)**

- 1.1 Beantwoord die volgende vrae ten opsigte van die steierwerk.
- 1.1.1 A – Skutreling (1)  
 B – Steierplanke / Platform (1)  
 C – Skopplaat (1)  
 D – Verspanstuk (1) (4)
- 1.1.2 228 mm (1) x 38 mm (1) (2)
- 1.1.3 Voorsien stabiliteit aan die steierwerk. (1)
- 1.1.4 Minimum = 900 mm (1) en maksimum = 1 000 mm (1). (2 x 1) (2)
- 1.2 1.2.1 Plasing van bourommel:  
 • Nie toegang of uitgange versper nie  
 • Veilige plek  
 • Gereeld verwyder word (Enige 1 x 1) (1)
- 1.2.2 Wanneer materiaal na hoër vlakke vervoer word:  
 • Werkers moet 'n veilige afstand handhaaf  
 • Oorhoofse beskerming (Enige 1 x 1) (1)
- 1.3 Enige DRIE:  
 • Glyvaste toestelle aan onderpunte  
 • Hake aan bopunte  
 • Vasgebind word  
 • Vasgehou word deur iemand (Enige 3 x 1) (3)
- 1.4 Spote (1)
- 1.5 'n Metaal word deur elektrolise (1) met 'n laag van 'n ander metaal bedek. (1) (2)
- 1.6 Die metaal se weerstand teen korrosie te verbeter. (1) (1)
- 1.7 Enige TWEE:  
 • Voeg sterkte by die metaal  
 • Gegalvaniseerde metale is dikker  
 • Gegalvaniseerde spykers en skroewe verhoed vlekke (Enige 2 x 1) (2)

**[20]**

**VRAAG 2: GRAFIKA, VERBINDINGS EN TOERUSTING (GENERIES)**

2.1 FIGUUR 2.1 op ANTWOORDBLAD A toon die vloerplan van 'n stoorkamer op skaal 1 : 50. Teken die suid-aansig op skaal 1 : 50 op ANTWOORDBLAD A vanaf die gegewe grondvlaklyn deur die volgende inligting te gebruik:

- Die vloervlakhoogte bokant die grondvlak is 200 mm
- Muurhoogte vanaf vloervlak tot by die plafon is 2 600 mm
- Venster 1 is 1 200 x 900 mm
- Deur 1 is 1 100 x 2 100 mm
- Deurknop
- Dakkonstruksiehelling is 30°
- Toon konstruksielyne om dakhoogte te bepaal
- Geuwelent by die wes-aansig
- Skildak by die oos-aansig

Gebruik die puntetabel op ANTWOORDBLAD A as verwysing. (29)

2.2 A – Flensmoer (1)  
 B – Vleuelmoer (1)  
 C – Koepelmoer (1) (3)

2.3 Enige TWEE:  
 • Goeie treksterkte  
 • Goeie dravermoë  
 • Kan in verskillende gatgroottes gebruik word (Enige 2 x 1) (2)



2.4 So gestel wees dat die teleskoop (1) teen 'n gemaklike sighoogte geplaas word (1) om te verhoed dat 'n mens oor die teleskoop en driepootmoet buk of strek. (1) (3)

2.5 Enige DRIE:  
 • Bedrading  
 • Hout  
 • Metaalpenne  
 • Koperpype  
 • Loodgieterwerk (Enige 3 x 1) (3)  
**[40]**

**TOTAAL AFDELING A: 60**

**VRAAG 3: VENSTERS, KASTE, MUURPANELE, HOEVEELHEDE (SPESIFIEK)**

- 3.1 3.1.1 520 mm – 570 mm (1)
- 3.1.2 Sponning (1)
- 3.1.3 Vaste lys (1)
- 3.2 3.2.1 A – Boreling van swaairaam  
B – Drupgroef  
C – Kalf  
D – Drupgroef  
E – Onderreling van bolig  
F – Stopverf  
G – Eieprofiellys  
H – Vensterruit/glas (8 x 1) (8)
- 3.2.2 Verhoed dat reënwater in die swaairaam inwaai en by die kamer inkom. (1)
- 3.3 A – Boonste rak/bergingspasie  
B – Hangspasie  
C – Rakke  
D – Laai-eenhede (4 x 1) (4)
- 3.4 • Melamien is waterbestand  
• Maklik om skoon te maak  
• Is duursaam  
• Gladde afwerking  
• Verbeter die voorkoms (Enige 2 x 1) (2)
- 3.5 • Ingeboudekaste word teen 'n muur vasgemaak. (1)  
• Vrystaande kaste kan rondgeskuif word en kan op enige plek staan. (2)
- 3.6 3.6.1 A – 110 mm dik muur  
B – Horisontale ruhegstukke  
C – Tong-en-groef-plank  
D – Vloerlys  
E – Kwartrondlys  
F – Vloerbeddeking (6 x 1) (6)
- 3.6.2 • Geen muur pleister nodig nie  
• Help om die estetiese voorkoms van 'n kamer te verbeter (2)
- 3.6.3 Gebruik te maak van spykers of bonte en moere of skroewe (1)
- [30]**



**VRAAG 4: DAKKE, PLAFONNE, GEREEDSKAP EN TOERUSTING EN MATERIAAL (SPESIFIEK)**

- 4.1 4.1.1 C (1)
- 4.1.2 A (1)
- 4.1.3 D (1)
- 4.1.4 E (1)
- 4.1.5 F (1)
- 4.2
- Gipsbord
  - Dekstrook
  - Valdeurpaneel
  - Bindbalk (Enige 2 x 1) (2)
- 4.3
- 1 Skuur die houtoppervlakte met verskillende grade skuurpapier.
  - 2 Skuur totdat die oppervlakte vry van skrape en glad is.
  - 3 Verwyder alle stof. (3)
- 4.4 Kaphanger is 'n U-vormige hegstuk. Die houtdakdeel rus in die U-vorm. (1)
- Spykerplaat is 'n staalplaat gepons om 'n spykerpatroon te vorm en is voorvervaardig om by dakkappe te gebruik. (1)
- 4.5
- Sterkte
  - Digtheid (2)
- 4.6 4.6.1 Dit is staandakke wat van albei kante afwaarts hel. (1)
- 4.6.2 Dit is die hoek wat gevorm word wanneer twee skuins dakoppervlakke by 'n binnehoek ontmoet. (1)
- 4.7
- Dra altyd veiligheidsbrille.
  - Dra 'n stofmasker wanneer 'n bandskuurder gebruik word.
  - Ondersoek die kragdraad gereeld vir skade.
  - Moenie die masjien aan die draad dra nie. (Enige 2 x 1) (2)
- 4.8 4.8.1 Meganiese en visuele gradering is die twee metodes. Die kop van elke houtbord word met kaneelrooi letters en getalle gemerk. (2)
- 4.8.2 Dit toon die sterkte aan. (2)
- 4.8.3 Suid-Afrikaanse Buro van Standaarde (SABS) (1)


- 4.9 4.9.1 A – Daksparbalk  
B – Hoekspar  
C – Muurplaat  
D – Plafonbalk  
E – Kortspar (5)
- 4.9.2 Dit is 'n dak met twee skuins ente, soms oor 'n kort, plat gewel. (2)
- 4.10
- Bestand teen weertoestande soos wind en reën.
  - Duursaam lyk en die voorkoms van die gebou verbeter.
  - Brandbestand is.
  - Isolاسie teen hitte en koue bied. (Enige 2 x 1) (2)
- 4.11 Daklat 38 mm x 38 mm word reghoekig geplaas en vasgeheg op die daksparre waarop die betonteël, kleiteëls of leiteëls vasgesit word. (1)
- Kaplat 50 mm x 76 mm word loodreg op die dakspaar geplaas en vasgeheg om die dakplaatmateriale te ondersteun. (1)
- 4.12
- Bied 'n hoogs doeltreffende versperring teen die indringing van windgedrewe reën en stof.
  - Laat toe dat die reën wat onder die teëls ingewaai word om na die geute vloei.
  - Verlaag die suigdruk onder die teëls en verlaag die risiko dat wind die teëls oplig.
  - Tree as termiese versperring op deur isolاسie te verbeter. (Enige 3 x 2) (6)
- [40]**



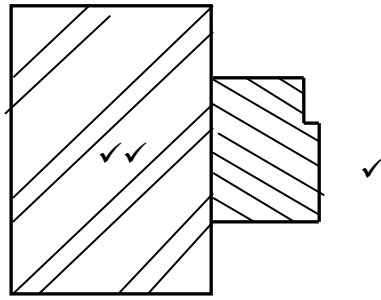
**VRAAG 5: FORMELE, BEKISTING, SKORING EN GRAFIKA AS KOMMUNIKASIE MIDDEL (SPESIFIEK)**

- 5.1
- Blokbord
  - Bekistingbord
  - Lamelbord
  - Laaghout
- (Enige 1 x 1) (1)
- 5.2
- 5.2.1
- Om versterkingstawe te geplaas.
  - Om die giet van die beton moontlik te maak.
  - Om te verseker dat dit deeglik in die kolom gestamp word en die vierde sy kan dus uit korter lengtes bestaan.
- (3)
- 5.2.2
- A – Sye
  - B – Wie
  - C – Jukke
  - D – Klemme/Klampe
  - E – Boute
- (5)
- 5.2.3
- Om dele bymekaar te hou.
- (1)
- 5.3
- 5.3.1
- Haakspykers gebruik om die verbinding tussen die stut en steekbalk te verstewig.
- (1)
- 5.3.2
- Gemaak van hout om die gewig wat deur die stutte oorgedra word oor 'n groter oppervlakte te versprei.
- (1)
- 5.4
- Word gebruik om tydelike ondersteuning aan twee parallelle mure te bied wat tussen 9 en 15 meter uitmekaar is, waar een of albei mure tekens van onklaarraking toon.
- (2)
- 5.5
- Dit is 'n tydelike houtraamwerk wat gebruik word om 'n klip-, steen- of betonboog tydens konstruksie te ondersteun.
- (3)
- 5.6
- A – Ribbe
  - B – Binte
  - C – Draer
  - D – Formeellatwerk
  - E – Wigpaar
  - F – Horisontale spanstuk
- (6)
- 5.7
- 5.7.1
- Rib-en-blok / Blok-en-balk konstruksie
- (2)
- 5.7.2
- A – In-situ gietbetonlaag
  - B – Voorafgegiete holblok-betonblokke
  - C – Staalmat
- (3)
- 5.7.3
- Dit is baie sterk en kan baie swaar laste of gewig dra.
- (2)
- [30]**

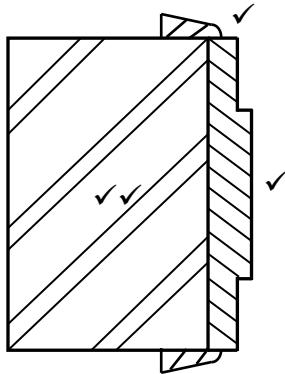
## VRAAG 6: HANGVLOERE, TRAPPE, YSTERWARE, DEURE EN VERBINDINGS (SPESIFIEK)

- 6.1 'n Vertikale deel wat aan die bokant of onderkant van 'n stel trappe kom om dit te ondersteun (1)
- 6.2 Traparm met bordes: Loop in een rigting en is ononderbroke trappe wat tussen twee verdiepings direk verbind.  
Regulasies bepaal dat as daar meer as 16 loopstukke in 'n reguit traparm is, moet 'n bordes geïnstalleer word.  
Die bordes stel die gebruiker in staat om tydens die opklim te rus, en word vereis waar daar 'n steil styg hoogte tussen vloervlakke is. (3)
- Trappe met halwe bordes: Staan ook as U-vormige trappe bekend.  
Bordes dien as rusplek.  
Het twee parallelle trappe wat verbind word deur 'n landing wat 'n draai van 180° maak as 'n persoon op- of afklim.  
Neem minder vloerruimte as reguit trappe op. (3)
- 6.3 Oorhang of rand van die loopvlak, steek dikwels oor die optree daar onder oor. (2)
- 6.4 Nagslot (1)
- 6.5 6.5.1 Deurstyle getap  (1)
- 6.5.2 Deurwang vasgeskroef (1)
- 6.5.3 Deure, hekke en skure aan die deurwang (1)
- 6.5.4 Binne oppervlakte van deure gemonteer aan die deurwang (1)
- 6.6 Tussenruimte vir krimpings en uitsetting van hout. (1)
- 6.7 6.7.1 A – Spanstuk  
B – Tong-en-groef planke  
C – Styl (3)
- 6.7.2 Om die sak van die deur te verhoed. (1)
- 6.7.3 Dit gee 'n netjiese voorkoms aan die buiterande van die kosynde. (1)

6.8

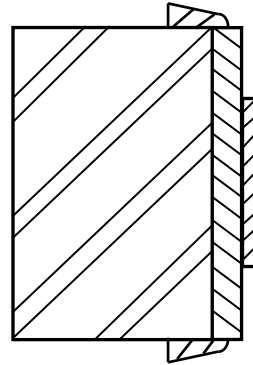


Deurkosyn ✓



Binnedeurkosyn ✓

OF



ASSESSERINGSKRITERIA	PUNT
Mure	2
Profiel van deurkosyn	2
Profiel van binnedeurkosyn	2
Titel	1
Argitraaf	1
<b>TOTAAL:</b>	<b>8</b>

(8)

6.9 6.9.1 Dubbelstomptap-gatvoeg

(1)

- 6.9.2 A – Onderreling  
 B – Bors  
 C – Dubbelstomptap  
 D – Styl  
 E – Groef  
 F – Groef

(6)

6.9.3 Dikte is  $\frac{1}{3}$  van hout se dikte.

(1)

6.9.4 Onderreling en styl van 'n paneeldeur te verbind.

(1)

6.10 Dit kan geheg of geskarnier word.

(2)

[40]

**TOTAAL: 200**

<b>ANTWOORDBLAD A</b>	<b>SIVIELE TEGNOLOGIE GENERIES</b>	NAAM: _____

2.1 FIGUUR 2.1 op ANTWOORDBLAD A toon die vloerplan van 'n stoorkamer op skaal 1 : 50. Teken die suid-aansig op skaal 1 : 50 op ANTWOORDBLAD A vanaf die gegewe grondvlaklyn. (29)

