



basic education

Department:
Basic Education
REPUBLIC OF SOUTH AFRICA

ELEKTRIESE TEGNOLOGIE: KRAAGSTELSELS

EKSAMENRIGLYNE



GRAAD 12

2021

Hierdie riglyne bestaan uit 23 bladsye.

INHOUDSOPGAWE

	Bladsy
1. INLEIDING	3
2. ASSESSERING IN GRAAD 12	4
3. UITBREIDING VAN INHOUD VIR GRAAD 12 (KABV)	6
4. VOORBEREIDING VAN LEERDERS VIR DIE NSS: ELEKTRIESE TEGNOLOGIE	17
5. FORMULEBLAD: KRAGSTELSELS	22
6. SLOT	23



1. INLEIDING

Die *Kurrikulum- en Assesseringsbeleidsverklaring (KABV)* vir Elektriese Tegnologie: Kragstelsels beskryf die aard en doel van die vak Elektriese Tegnologie. Dit gee leiding aan die filosofie wat die basis is van die onderrig en assesserings van die vak in graad 12.

Die doel van hierdie Eksamenriglyne is om:

- Duidelikheid te gee oor die diepte en omvang van die inhoud wat in die graad 12 Nasionale Senior Sertifikaat(NSS)-eksamen in Elektriese Tegnologie geassesseer gaan word.
- Bystand te verleen aan onderwysers om leerders doelmatig vir die eksamens voor te berei.

Hierdie dokument gee aandag aan die finale graad 12 eksterne eksamens. Dit behandel op geen vlak die Skoolgebaseerde Assesering (SBA), praktiese assesseringsstake (PAT'e) of finale eksterne praktiese eksamens nie aangesien dit in 'n aparte PAT-dokument is, wat jaarliks bygewerk word.

Hierdie Eksamenriglyne moet gelees word saam met:

- *Die Nasionale Kurrikulumstelling (NKS) se Kurrikulum- en Assesseringsbeleids-verklaring (KABV): Elektriese Tegnologie*
- Die Nasionale Protokol vir Assesering: 'n *Addendum tot die beleidsdokument, die Nasionale Senior Sertifikaat: 'n Kwalifikasie op Vlak 4 op die Nasionale Kwalifikasieraamwerk (NKR) rakende die Nasionale Protokol vir Assesering (Graad R-12)*
- Die nasionale beleid met betrekking tot die program- en promosievereistes van die Nasionale Kurrikulumstelling, graad R-12.

2. ASSESSERING IN GRAAD 12**2.1 Struktuur/Formaat van die Vraestel**

VRAAG	ONDERWERP	PUNTE	TYD
GENERIES – ALMAL			
1	Meervoudigekeuse-vrae	15	14 min.
2	Beroepsgesondheid en Veiligheid	10	9 min.
GENERIES – KRAGSTELSELS EN ELEKTRONIES			
3	RLC-kringe	35	32 min.
SPESIFIEK			
4	Driefase-WS-opwekking	35	31 min.
5	Driefasetransformators	30	27 min.
6	Driefasemotors en -aansitters	35	31 min.
7	Programmeerbare Logiese Beheertoestelle	40	36 min.
TOTAAL		200	180 min.

2.2 Kognitiewe Vlakke

Bloom se Taksonomie bestaan uit ses vlakke soos hieronder getoon.



BESKRYWING VAN KOGNITIEWE VLAK	VLAK	VERDUIDELIKING	VAARDIGHEDE GETOON	AKSIEWERKWOORDE
SKEPPING	4	Die leerder skep nuwe idees en inligting met behulp van die kennis wat voorheen geleer is, of bekend is. Op die uitgebreide abstrakte vlak maak die leerder skakelings nie net binne die gegewe vakgebied nie, maar ook verder as die vak en veralgemeen en dra die beginsels en idees onderliggend aan die spesifieke onderwerp oor. Die leerder werk met verwantskappe en abstrakte idees.	<ul style="list-style-type: none"> • Skepping • Beplanning • Produsering • Ontwerp • Uitvinding • Uitdink (beraam) • Maak 	uitdink, beraam, uitvind, voorstel, konstrueer, skep, maak, ontwikkel, formuleer, verbeter, beplan, ontwerp, produseer, voorspel, opstel, ontstaan, verbeel

BESKRYWING VAN KOGNITIEWE VLAK	VLAK	VERDUIDELIKING	VAARDIGHEDE GETOON	AKSIEWERKWOORDE
EVALUERING	4	Die leerder neem besluite wat op 'n in-diepte-besinning, kritiek en evaluering gebaseer is. Die leerder werk op die uitgebreide abstrakte vlak.	<ul style="list-style-type: none"> • Kontrolering • Vorming van 'n hipotese • Kritieklewing • Eksperimentering • Beoordeling • Toetsing • Opsporing (ontdekking) • Monitering 	kombineer, integreer, verander, herrangskik, vervang, vergelyk, voorberei, veralgemeen, herskryf, kategoriseer, saamstel, rekonstrueer, organiseer, regverdig, argumenteer, prioritiseer, beoordeel, gradeer, valideer, verwerp, waardeer, assessee, waarde, orden, besluit, kritiseer
ONTLEDING	3	Die leerder toon waardering vir die belangrikheid van die dele in verhouding met die geheel. Verskeie aspekte van die kennis word geïntegreer, die leerder toon 'n dieper begrip en die vermoë om 'n geheel in sy samestellende dele af te breek. Elemente wat deel is van 'n geheel, word geïdentifiseer en die verhoudings tussen die elemente word herken.	<ul style="list-style-type: none"> • Organiserings • Vergelyking • Dekonstruering (ontbinding) • Toewysing • Breë beskrywing • Bevinding • Strukturering • Integreering 	ontleed, skei, orden, verduidelik, verbind, klassifiseer, rangskik, verdeel, vergelyk, kies, sien verband, afbreek, kontrasteer, onderskei, teken, illustreer, identifiseer, oorsig gee, uitwys, verhouding aandui, bevraagteken, beoordeel, argumenteer, verdedig, debatteer, kritiseer, toets, eksamineer, ondersoek, eksperimenteer
TOEPASSING	2	Die leerder het die vermoë om kennis en vaardighede in ander bekende situasies en nuwe situasies te gebruik (of toe te pas).	<ul style="list-style-type: none"> • Implementering • Doen • Gebruik • Uitvoering 	toepas, demonstreer, bereken, voltooi, illustreer, toon, oplos, ondersoek, aanpas, sien die verband, verander, klassifiseer, eksperimenteer, ontdek, konstrueer, manipuleer, voorberei, produseer, teken, maak, opstel, bepaal, orden, interpreteer
BEGRIP EN ROETINE-TOEPASSINGS		Die leerder verstaan die betekenis van inligting deur die interpretasie en oordrag van wat geleer is.	<ul style="list-style-type: none"> • Verklaring • Vergelyking • Verduideliking • Verbandsiening • Klassifisering 	opsom, beskryf, interpreteer, bereken, teenstel, assosieer, onderskei, skat, differensieer, bespreek, uitbrei, verstaan, omskakel, verduidelik, gee voorbeeld, herskryf, aflei (sien verband), hersien, waarneem, gee hoofidee
ONTHOU	1	Die leerder is in staat om feite en ander aangeleerde inligting te herroep, te onthou en te herhaal.	<ul style="list-style-type: none"> • Herkenning • 'n Lys maak van • Beskrywing • Identifisering • Onttrekking • Herroeping • Benaming 	lys, definieer, vertel, beskryf, identifiseer, wys, weet, gee byskrifte, versamel, kies, reproduseer, pas, herken, ondersoek, aanhaal, benoem

BASIESE VAARDIGHEDDE VERBONDE AAN DIE VAK

Die volgende vaardighede word in die vraestel gemeet. Die teenwoordigheid van hierdie vaardighede is 'n aanduiding van die algemene vaardighede in die vak:

- Die vermoë om instruksies te volg
- Identifisering van byskrifte/etikettering/die maak van tekeninge/diagramme/skematiese voorstellings
- Grafieke en interpretasie van grafieke/data
- Berekeninge uitwerk en interpreteer
- Organiserings/Opname en kategorisering van data
- Onttrekking en/of manipulasie en/of evaluering van data
- Verduideliking van die funksionele werking van kringe en/of komponente

LET WEL:

BEREKENINGE	GOLFORME/VLOEIKARTE/KRINGE
Oor die algemeen is die kriteria wat vir berekeninge gebruik word, soos volg: <ul style="list-style-type: none"> • Korrekte formule • Vervanging van waardes • Vereenvoudiging van waardes • Antwoorde en korrekte eenhede 	Golfvorme sal volgens die volgende kriteria beoordeel word: <ul style="list-style-type: none"> • Tipe golfvorm (invoer/afvoer) • Korrekte byskrifte • Korrekte stip van waardes (korrekte waardes, proporsionele stip) • Byskrifte en eenhede op Y-as • Byskrifte en eenhede op X-as • Faseverhouding

3. UITBREIDING VAN INHOUD VIR GRAAD 12 (KABV)

ONDERWERP	VOORGESKREWE INHOUD	PUNTE
Meervoudige-keuse-vrae	Dek al die inhoud	15
Beroeps-gesondheid en veiligheid	Wet op Beroepsgesondheid en Veiligheid, 1993 (Wet 85 van 1993) <ul style="list-style-type: none"> • Definisies • Doel van die Wet • Algemene pligte van werkgewers en werknemers • Algemene pligte van werkgewers en selfwerksame persone, asook persone anders as hul werknemers • Algemene pligte van vervaardigers en andere t.o.v. artikels en die gebruik van sekere stowwe by die werk • Verantwoordelikheid om in te lig • Algemene pligte van werknemers by die werksplek • Verantwoordelikheid om nie met toestelle/items by die werk in te meng, dit te vandaliseer of buite werking te stel nie • Funksies van gesondheids- en veiligheidsvertegenwoordigers • Rapportering van sekere insidente aan die inspekteur • Viktimisasie is verbode • Oortredings, strawwe en spesiale opdragte van die hof Veiligheidshersiening <ul style="list-style-type: none"> • Onveilige optrede • Onveilige omstandighede • Gevaarlike praktyke • Risiko-ontleding • Menseregte in die werksplek • Werksetiek • Hersiening van noodgevalleprosedures (graad 10) 	10

<p>RLC-kringe (generies)</p>	<ul style="list-style-type: none"> • Die effek van wisselstroom op R-, L- en C-komponente in serie en parallelle kringe. • Definieer/Beskryf/Verduidelik die volgende konsepte en terminologieë van RLC-serie en parallelle kringe in woorde (nie formules nie): <ul style="list-style-type: none"> ➤ Impedansie ➤ Induktiewe reaktansie ➤ Kapasitiewe reaktansie ➤ Kragfaktor ➤ Fasehoek ➤ Ware krag ➤ Resonante frekwensie ➤ Q-faktor ➤ Bandwydte • Berekening van die volgende in RLC-serie en parallelle kringe met EEN weerstand, EEN kapasitor en EEN induktor: <ul style="list-style-type: none"> ➤ Frekwensie ➤ Induktansie ➤ Induktiewe reaktansie ➤ Kapasitansie ➤ Kapasitiewe reaktansie ➤ Impedansie ➤ Ware drywing ➤ Kragfaktor ➤ Fasehoek ➤ Spanningsval ➤ Totale stroom ➤ Kapasitiewe stroom ➤ Induktiewe stroom ➤ Q-faktor ➤ Bandwydte ➤ Resonante frekwensie • Teken van die fasor- en golfvoorstelling van RLC-kringe • Toepassings van RLC-kringe • Toestande van serie en parallelle resonante kringe • Teken van fasordiagramme van serie-, parallelle- en resonante kringe • Teken van die karakteristieke kurwe van resonante kringe • Illustreer die effek van die verandering van frekwensie in 'n RLC-kring na resonansie <p>Berekeninge</p> <ul style="list-style-type: none"> • Serie RLC-kringe wat EEN weerstand, EEN kapasitor en EEN induktor bevat • Parallelle RLC-kringe wat EEN weerstand, EEN kondensator en EEN induktor bevat 	<p>(35)</p>
-------------------------------------	---	-------------

<p>Driefase-WS-opwekking (spesifiek)</p>	<p>Beginsel van driefase-WS-opwekking</p> <ul style="list-style-type: none"> • Distribusienetwerke - (skets opwekkingsnetwerk na verspreidingsnetwerk) <ul style="list-style-type: none"> ➢ Opwekking ➢ Oordrag ➢ Verspreiding • Voordele van driefase bo enkelfase • Nadele van enkelfase teenoor driefase • Golfvorm van enkelfase- en driefasestelsels <ul style="list-style-type: none"> ➢ Weet hoe om 'n volledig benoemde golfvorm van 'n driefasestelsel te teken ➢ Die benoem/etikettering van 'n golfvorm moet volgens die universeel aanvaarde volgorde wees, naamlik R.Y.B • Fasordiagram van enkelfase- en driefasestelsels • Fasordiagram van 'n enkelfase- en driefasestelsel <ul style="list-style-type: none"> ➢ Weet hoe om 'n volledig benoemde fasordiagram vir 'n driefasestelsel te teken ➢ Toon fasehoeke. ➢ Toon die draairigting <p>Driefasestelsels (3φ)</p> <ul style="list-style-type: none"> • Sterverbinding en simbool • Deltaverbinding en simbool • Delta teen ster (Weet die verskil tussen die twee) • Skematies (skets sonder aanduiding van komponente) • Diagrammatiese voorstellings (skets met komponente) van driefasestelsels (oorsig van verspreidingsnetwerk, kragstasie aan eindgebruikers) • Slegs gebalanseerde vragte <p>Krag in Driefase(3φ)-stelsels en Berekeninge</p> <ul style="list-style-type: none"> • Beskryf/Verduidelik/Definieer die volgende: <ul style="list-style-type: none"> ➢ Aktiewe drywing ➢ Reaktiewe krag ➢ Skynbare drywing • Berekenings <ul style="list-style-type: none"> ➢ Aktiewe drywing (Ware drywing) $P = \sqrt{3} \times V_L \times I_L \times \cos \theta$ ➢ Reaktiewe drywing $Q (P_R) = \sqrt{3} \times V_L \times I_L \times \sin \theta$ ➢ Skynbare drywing $S (P_{app}) = \sqrt{3} \times V_L \times I_L$ <p>LET WEL: Ken drywingsformule aangesien die formuleblad die gids is, nie alle formules is ingesluit nie. Die manipuleringsformules is die sleutel tot die berekeninge in hierdie afdeling.</p>	
---	---	--

	<p>Inleiding tot Ster- en Deltaberekening</p> <p>Ster</p> <ul style="list-style-type: none"> Lynspanning en stroom $V_L = \sqrt{3} V_{PH} \text{ en } I_L = I_{PH}$ <p>Delta</p> <ul style="list-style-type: none"> Lynspanning en stroom $V_L = \sqrt{3} V_{PH} \text{ en } I_L = I_{PH}$ Verliese Doeltreffendheid $\eta = \frac{\text{uitsetdrywing}}{\text{insetdrywing}} \times 100\% \text{ of } \eta = \frac{\text{Insetverliese}}{\text{Insetdrywing}} \times 100\%$ <p>Belangrikheid van drywingsfaktorkorreksie vir verbruikers en verskaffers: Geen berekening nie</p> <p>Slegs Toepassing van Meters in Driefase (3ϕ)</p> <ul style="list-style-type: none"> Wattmeter kWh-meter (Energiemeter) Arbeidsfaktormeter Verbinding/Metode van twee- en driewattmeter Berekening van twee- en driewattmeter Verbindingsmetodes 	35
<p>Driefase-transformator (spesifiek)</p>	<p>Inleiding tot driefasetransformators</p> <ul style="list-style-type: none"> Werksbeginsel en verbindings van driefasetransformators <ul style="list-style-type: none"> ➤ Beskryf/Verduidelik die werksbeginsel van driefasetransformator in die regte volgorde van prosesse. ➤ Verbinding van driefasetransformator <ul style="list-style-type: none"> ○ Delta/ster ○ Star/ster ○ Star/delta ○ Delta/delta Konsep, verduideliking en begrip van verliese <ul style="list-style-type: none"> ➤ Koperverliese (IR²): Verliese weens die weerstand van die draad. ➤ Ysterverliese (kernverliese): Hitteverliese wat ontstaan as gevolg van die histerese van die kern en die werwelstroom <ul style="list-style-type: none"> ○ Werwelstroom ○ Histereseverliese ➤ Konsep, verduideliking en begrip van verliese ➤ Bronne van hitteopwekking in 'n transformator ➤ Faktore wat bydra tot hitte Driefasetransformators in vergelyking met enkelfase-transformators <ul style="list-style-type: none"> ➤ Vergelyking van enkelfase-transformators en driefasetransformators Toepassing van delta-sterverbindingstransformators Konstruksie van transformators <ul style="list-style-type: none"> ➤ Ken die soorte transformatoronstruksies ➤ Die vergelyking van die soorte transformators Toepassing van transformators <ul style="list-style-type: none"> ➤ Ken en verstaan die: <ul style="list-style-type: none"> ○ Toepassing van 'n transformator ○ Die hoof funksie van 'n transformator 	

	<ul style="list-style-type: none"> • Verkoeling <ul style="list-style-type: none"> ➢ Verstaan die verkoelingsmetodes • Veiligheid <ul style="list-style-type: none"> ➢ Ken die belangrikheid van veiligheid in die werkwinkel wanneer jy met 'n transformator werk • Beskerming <ul style="list-style-type: none"> ➢ Identifiseer/Beskryf die gebruik van die beveiligingstoestelle in transformators <p>Berekening (Slegs Gebalanseerde Vragte)</p> <ul style="list-style-type: none"> • Ken, verstaan en pas die formule toe op: <ul style="list-style-type: none"> ➢ Bereken die: <ul style="list-style-type: none"> ○ Transformasieverhouding ○ Aantal draaie ○ Lyn- en fasestroom, spanning en drywing ➢ Weet hoe om die formule te manipuleer • Drywingsfaktor <ul style="list-style-type: none"> ➢ Definieer drywingsfaktor • Drywing <ul style="list-style-type: none"> ➢ Ken die berekening van drywing • Las insluitende verliese en doeltreffendheid <ul style="list-style-type: none"> ➢ Weet hoe om verliese in transformators te beskryf ➢ Bereken doeltreffendheid 	30
<p>Driefasemotors en aansitters (spesifiek)</p>	<p>Inleiding tot Driefase(3ϕ)-motors</p> <ul style="list-style-type: none"> • Driefase-koumotor-induksiemotor <ul style="list-style-type: none"> ➢ Ken en verstaan: <ul style="list-style-type: none"> ○ Hoe om die besonderhede van die naamplaat op die motor te lees en te interpreteer ○ Die doel van die driefase-koumotor-induksiemotor ○ Beskryf die funksie/gebruik van die aansitter om die induksiemotor aan te sit • Werksbeginsel <ul style="list-style-type: none"> ➢ Verduidelik en ken die funksie van elke deel van die koumotor ➢ Beskryf/Verduidelik die werking van die driefase-koumotor-induksiemotor ➢ Weet hoe die roterende magnetiese veld vervaardig of geskep word • Konstruksie <ul style="list-style-type: none"> ➢ Verduidelik die konstruksie van 'n koumotor ➢ Verduidelik en ken die funksie van elke dele van die koumotor • Voordele <ul style="list-style-type: none"> ➢ Ken en verstaan die: <ul style="list-style-type: none"> ○ Voordele van die driefase-koumotor-induksiemotor in vergelyking met die enkelfasemotor. • Toepassings <ul style="list-style-type: none"> ➢ Noem waar die induksiemotor gebruik word • Berekening op glip, drywing en doeltreffendheid <ul style="list-style-type: none"> ➢ Beskryf/Verduidelik die konseptuele betekenis van die volgende: <ul style="list-style-type: none"> ○ Glip ○ Doeltreffendheid ○ Drywing 	

➤ Ken die berekening van:

○ Glip – omwenteling per minuut: $S = n_s - n_r$

$$S = \frac{n_s - n_r}{n_s}$$

○ Per eenheid glip:

$$S = \frac{n_s - n_r}{n_s} \times 100\%$$

- Persentasie glip:
- Doeltreffendheid
- Drywing

LET WEL: Ken en verstaan al die formules, aangesien die formuleblad die riglyn is en nie alle formules insluit nie.

- Verstaan die:
 - Verhouding tussen snelheid vs. draaimoment
 - Hoe die maksimum wringkrag bepaal word
 - Kenkromme van wringkrag vs. snelheid

Sinchrone Spoed

- Wat is sinchrone spoed? Kennis en begrip van die:
 - Konseptuele betekenis van sinchrone spoed
 - Die vergelyking van die berekening van sinchrone spoed
- Verhouding tussen sinchrone spoed en opgewekte krag

Elektriese en Meganiese Aspekte van Driefase(3 ϕ)-motors

- Foutopsporing/Probleemoplossing
- Motortoetsing. Ken en verstaan die:
 - Isolasiweerstandstoets
 - Kontinuiteitstoets
 - Losverbindingstoets
 - Draadtoets
- Ingebruikneming. Die proses om die motor en aansitter voor te berei om deur die operateur gebruik te word
- Verstaan die kontrolelys vir die gebruik van 'n nuwe geïnstalleerde motor.

Verstaan die aansit van 'n elektriese induksiemotor

3 ϕ Direk-op-die-lyn-aansitter met Oorlading

- Funksie van komponente op diagramme
 - Identifiseer die komponente vanaf die gegewe stroombaandiagram
 - Ken die beskrywing van elke komponent
 - Beskryf/Verduidelik die funksie van die aansitter
- Werksbeginsel
 - Beskryf/Verduidelik die werking van 'n direk-op-die-lyn-aansitter
- Diagram
 - Identifisering van die beheerkring
 - Weet hoe om die kringdiagram te teken
- Bedrading op 'n paneel
 - Verstaan die bedrading en werking van die paneel
- Berekening van die oorbelastingwaarde en instelling van die oorbelasting
 - Bereken die drywing by volle las.

	<p>3Φ Vorentoe-en-agtertoe-aansitter met Oorbelaasting</p> <ul style="list-style-type: none"> • Funksie van komponente op diagramme <ul style="list-style-type: none"> ➢ Ken al die komponente en hul beskrywings ➢ Ken die funksie van elke komponent in die aansitbaan • Werksbeginsel <ul style="list-style-type: none"> ➢ Ken en verstaan: <ul style="list-style-type: none"> ○ Beskryf/Verduidelik in chronologiese volgorde die 3Φ vorentoe-en-agtertoe-aansitter met oorbelaasting ○ Hoe die draairigting van driefase-motors omgekeer kan word • Diagram <ul style="list-style-type: none"> ➢ Identifisering van die beheerkring ➢ Weet hoe om die kringdiagram te teken • Bedrading op 'n paneel <ul style="list-style-type: none"> ➢ Verstaan die bedrading en werking van die paneel ➢ Verduidelik die draairigting van 'n driefasemotor • Berekening van die oorbelaastingwaarde en instelling van die oorbelaasting <p>3Φ-Sekwensmotorbeheer-aansitter met Oorbelaasting (Sonder Tydskakelaar)</p> <ul style="list-style-type: none"> • Funksie van komponente op diagramme <ul style="list-style-type: none"> ➢ Ken al die komponente en hul beskrywing ➢ Ken die funksie van elke komponent • Werksbeginsel: <ul style="list-style-type: none"> ➢ Beskryf/Verduidelik die werking van 3Φ-sekwensmotor-beheeraansitter met oorbelaasting • Diagram <ul style="list-style-type: none"> ➢ Identifiseer die tipe beheerkring ➢ Weet hoe om die kringdiagram te teken • Bedrading op 'n paneel <p>3Φ-Sekwensmotorbeheeraansitter met Oorbelaasting (Met Tydskakelaar)</p> <ul style="list-style-type: none"> • Funksie van komponente op diagramme <ul style="list-style-type: none"> ➢ Ken al die komponente en hul beskrywings ➢ Ken die funksie van elke komponent • Werksbeginsel <ul style="list-style-type: none"> ➢ Beskryf/Verduidelik die werksvolgorde van die 3Φ-sekwensmotorbeheeraansitter met oorbelaasting (met tydskakelaar) • Diagram <ul style="list-style-type: none"> ➢ Identifiseer die tipe beheerkring ➢ Weet hoe om die kringdiagram te teken • Bedrading op 'n paneel 	
--	---	--

	<p>3Φ-outomatiese Ster-Delta-aansitter met Oorbelasting</p> <ul style="list-style-type: none"> • Funksie van komponente op diagramme <ul style="list-style-type: none"> ➢ Ken al die komponente en hul beskrywings ➢ Ken die funksie van elke komponent. • Werksbeginsel <ul style="list-style-type: none"> ➢ In chronologiese volgorde die werking van 3Φ-outomatiese ster-delta-aansitter met oorbelasting • Diagram <ul style="list-style-type: none"> ➢ Identifisering van die beheerkring ➢ Weet hoe om die kringdiagram te teken • Bedrading op 'n paneel <ul style="list-style-type: none"> ➢ Verstaan die bedrading en werking van die paneel ➢ Berekening van die oorbelastingwaarde en instelling van die oorbelasting 	
<p>Programmeerbare logika-beheerders (PLB's) (spesifiek)</p>	<p>Inleiding tot die Programmeerbare Logiese Beheertoestel</p> <ul style="list-style-type: none"> • Geskiedenis van die PLB <ul style="list-style-type: none"> ➢ Metode wat gebruik word vir outomatiese beheer vir industriële produksie en prosesse in die tyd voor PLB's ontwikkel is. ➢ Nadele van die gebruik van relê's vir outomatiese beheer in vergelyking met PLB's ➢ Weet en verstaan waarom die PLB's ontwikkel is • Harde bedrading teenoor sagte bedrading. Ken en verstaan die: <ul style="list-style-type: none"> ➢ Konseptuele betekenis van harde bedrading en sagte bedrading ➢ Voordeel van sagte bedrading teenoor harde bedrading ➢ Nadeel van harde bedrading teenoor sagte bedrading ➢ Konseptuele betekenis van elke voordeel en nadeel van harde bedrading en sagte bedrading • Die geprogrammeerde skanderingsiklus van 'n PLB <ul style="list-style-type: none"> ➢ Stappe wat 'n PLB ondergaan om een geprogrammeerde skanderingsiklus te voltooi (invoerskandering, prosesskandering en uitsetskandering) ➢ Opeenvolgende werking van die PLB • Veiligheidsmaatreëls wat oorweeg moet word tydens die programmering van die PLB <p>PLB-Sagteware en -Toestelle</p> <p>Verskil tussen analoog- en digitale/diskrete insette</p> <ul style="list-style-type: none"> • Die konseptuele betekenis van: <ul style="list-style-type: none"> ➢ Analooginsette ➢ Digitale invoer • Weet die belangrikheid van omskakeling: <ul style="list-style-type: none"> ➢ Analoog insette na digitale invoer ➢ Digitale uitsette na analooguitgang <p>Logiese hekke en waarheidstabelle van EN-, OF-, NEN-, NIE-, NOF-insette na 'n PLB (Digitaal)</p> <ul style="list-style-type: none"> • Verander die gegewe logiese heksimbool, die waarheidstabel en die leerdiagram na: <ul style="list-style-type: none"> ➢ Waarheidstabel ➢ Logiese diagram van die leer ➢ simbool 	

	<p>Insettoestelle na PLB</p> <ul style="list-style-type: none"> • Voorbeelde van: <ul style="list-style-type: none"> ➤ Skakelaars as invoertoestelle <ul style="list-style-type: none"> ○ Drukknoppie (N/O) en (N/T) ○ N/O- en N/T-kontakte/skakelaar ➤ Sensors as invoertoestelle <ul style="list-style-type: none"> ○ nabyheidsensor ○ temperatuursensor ○ ligsensor ○ vlak sensor ○ oorbelastingensor <p>Ken die toepassing/gebruik van elke sensor as invoertoestelle op PLB:</p> <ul style="list-style-type: none"> • Nabyheid • Temperatuur • Lig • Vlak • Oorbelasting <p>Uitsette op 'n PLB</p> <ul style="list-style-type: none"> • Transistor/Relês <ul style="list-style-type: none"> ➤ Werking van transistor/relê • Kontakte/relês: <ul style="list-style-type: none"> ➤ Gebruik van kontaktors/relês (hersiening) ➤ Korrekte simbole soos gebruik in: <ul style="list-style-type: none"> ○ Harde bedrading ○ Sagte bedradingskringbaan • Tydskakelaars: <ul style="list-style-type: none"> ➤ Die doel van tydskakelaars soos gebruik in die werking van 'n PLB se logikakring ➤ Verduidelik/Beskryf die volgende: <ul style="list-style-type: none"> ○ Kontak-v-tydskakelaar ○ Af-vertraag-tydskakelaarkontak ➤ Weet wanneer elke tydskakelaarkontak op die PLB-logikakring toegepas word ➤ Ken en gebruik die simbole van die tydsberekening vir vertraag en uit vertraging in die logikakring van die PLB ➤ Verduidelik/Beskryf die opeenvolgende werking van die leerlogikadiagram met tydfunksie • Konsepte (grendelbane): <ul style="list-style-type: none"> ➤ Identifikasie van die 'grendel/behou'-stroombaan in 'n beheerstroombaan ➤ Die gebruik/funksie van die grendelbaan te verstaan • Grendeling: <ul style="list-style-type: none"> ➤ Konseptuele betekenis van grendeling soos gebruik in die beheerstroombaan ➤ Korrekte simbole gebruik vir grendeling • Merkers/Vlae (Geheue-elemente): doel van merkers soos gebruik in die leerlogikadiagram 	
--	--	--

	<ul style="list-style-type: none"> • Omskakeling van hard-bedrade skemas (beheerstroombane) na leerlogika en benoeming/etikettering van simbole (slegs motoraansitters) <ul style="list-style-type: none"> ➤ Identifiseer die tipe beheerkring wat omgeskakel moet word ➤ Weet hoe om te teken: <ul style="list-style-type: none"> ○ Die kragrelings van die leerlogikadiagram ○ Draaie met in- en uitsette tussen die kragrelings van die leerlogikadiagram ➤ Ken die funksie van elke komponent soos in die beheerstroombane ➤ Ken die volgorde waarin leerlogika werk <p>LET WEL: Gebruik die ingenieursgrafika en -ontwerp (IGO) en nie ruwe vryhandtekeninge nie, en dat die leerlogikakring van links getrek word om van bo na onder te skryf en te werk.</p> <p>Toepassings van PLB's: Die PLB as motoraansitter</p> <ul style="list-style-type: none"> • Die veranderlike spoedaandrywer as 'n programmeerbare motorbeheerder (slegs konsepte) • Ken en verstaan die funksie van verstelbare spoedbeheer (VSB) / verstelbare frekwensiebeheer (VFB) soos gebruik in motors • Verduidelik/Beskryf die positiewe effek van die toepassing van VFB in motors <p>Basiese werksbeginsel</p> <ul style="list-style-type: none"> • Toevoer na VSB • Uitgang van VSB na die motor • Verhouding tussen die snelheid van 'n WS-motor en die frekwensie wat aan die motor verskaf word • Inleiding tot VSB, ken en verstaan die volgende: <ul style="list-style-type: none"> ➤ Deel (dele) van die VSB, naamlik: <ul style="list-style-type: none"> ○ Gelykrichter ○ Filterstroombaam ○ Omskakeling <ul style="list-style-type: none"> ❖ Verstaan hoe die skakelaars funksioneer ❖ Verstaan die effek wat die skakeltyd op die uitsetgolf-vorm en die frekwensie het ➤ Funksie van elke deel ➤ Sekwensiële werking van die VSB • Metodes vir spoedbeheer <ul style="list-style-type: none"> ➤ Die V/Hz ➤ Vektoraandrywers ➤ Konseptuele begrip van V/Hz en vektoraandrywing • Basiese blokdiagram • Tipes motors wat met 'n VSB gebruik word <ul style="list-style-type: none"> ➤ Ken die soorte motors wat met VSB gebruik word en waar dit gebruik word. 	
--	--	--

	<ul style="list-style-type: none"> • Regeneratiewe remming <ul style="list-style-type: none"> ➤ Konseptuele begrip van die term regeneratiewe remming ➤ Verstaan die omskakeling van een vorm van energie na 'n ander tydens die remproses ➤ Konseptuele begrip van die term regeneratiewe energie ➤ Doel van die remweerstand soos gebruik in die motorbeheerkring ➤ Voorbeelde van regeneratiewe remme ➤ Ken en verstaan die diagram wat wys hoe regeneratiewe remme op 'n motoriese stroombaan toegepas word • Basiese toepassings van VSB <ul style="list-style-type: none"> ➤ Toepassing van VSB ➤ Punt om te oorweeg in die toepassing van VSB • Aansit- en loopprofiel (met toepassings) (programmering - opsioneel) <ul style="list-style-type: none"> ➤ Kenkromme van snelheid vs. wringkrag ➤ Verstaan die verband tussen snelheid en wringkrag ➤ Ken en verstaan die snelheidsbereik van (bv. afbreekspoed) ➤ Kenkromme van stroom vs. wringkrag ➤ Verstaan die verband tussen stroom en wringkrag 	<p style="text-align: right;">40</p>
		200



4. VOORBEREIDING VAN LEERDERS VIR DIE NSS: ELEKTRIESE TEGNOLOGIE

Leerders weet nie intuïtief hoe om 'n vraestel suksesvol te beantwoord nie. Onderwysers moet leerders voorberei om die vaardighede te hê wat nodig is om 'n vraestel suksesvol te voltooi.

Hierdie voorbereidingsproses begin in graad 10 en eindig in graad 12. Leerders moet in die volgende vaardighede opgelei word, wat hulle sal help om die vraestel effektief te beantwoord:

Manipulering van formules: Die leerders moet leer hoe om die standaardformule te gebruik, die formule korrek te manipuleer, waardes korrek te vervang en te onthou om altyd 'n waarde/ eenheid by 'n antwoord by te voeg.

Voorvoegsels en eenhede: Leerders moet 'n duidelike begrip van die omskakeling en gebruike van eenhede en afkortings hê, soos kilo-, milli-, mikro-, nano-, ens. Onderwysers moet hierdie vaardigheid by leerders indril.

Leerders moet geleer word hoe om 'n vraestel en ANTWOORDEBOEK te benader.

Beplanning van die antwoorde: Leerders moet weet hoe om in 'n chronologiese volgorde te beantwoord en moet weet hoeveel ruimte deur 'n tipiese antwoord in beslag geneem moet word. Moenie vroeë opbreek nie en dit lukraak beantwoord en nie volgens die volgorde van die vrae nie. Maak seker dat die nommeringskonvensie in die vraestel in die ANTWOORDEBOEK gevolg word.

Oop ruimtes in die ANTWOORDEBOEK: Onderwysers moet leerders aanmoedig om ALLE vrae, insluitend subvrae, te beantwoord en nie oop ruimtes te laat nie. Selfs wanneer leerders onseker is oor die verwagte reaksie, word hulle aangemoedig tot die beste van hul vermoë te beantwoord. Dit kan daartoe lei dat hul gedagtes in die regte rigting gestuur word, wat die leerder tot 'n korrekte of gedeeltelik korrekte antwoord lei. Waar leerders 'n oop ruimte gelaat het om met die vraestel voort te gaan, moet hulle geleer word om na daardie ruimte terug te keer wanneer die res van die vraestel voltooi is.

Onderwysers word aangemoedig om aandag te gee aan Bloom se Taksonomie en hulle moet leerders voorberei om basiese onthou-vrae te beantwoord, asook meer ingewikkelde sin-tipe vrae, bv. die paragraaftipe antwoorde soos die werking van 'n transformator.

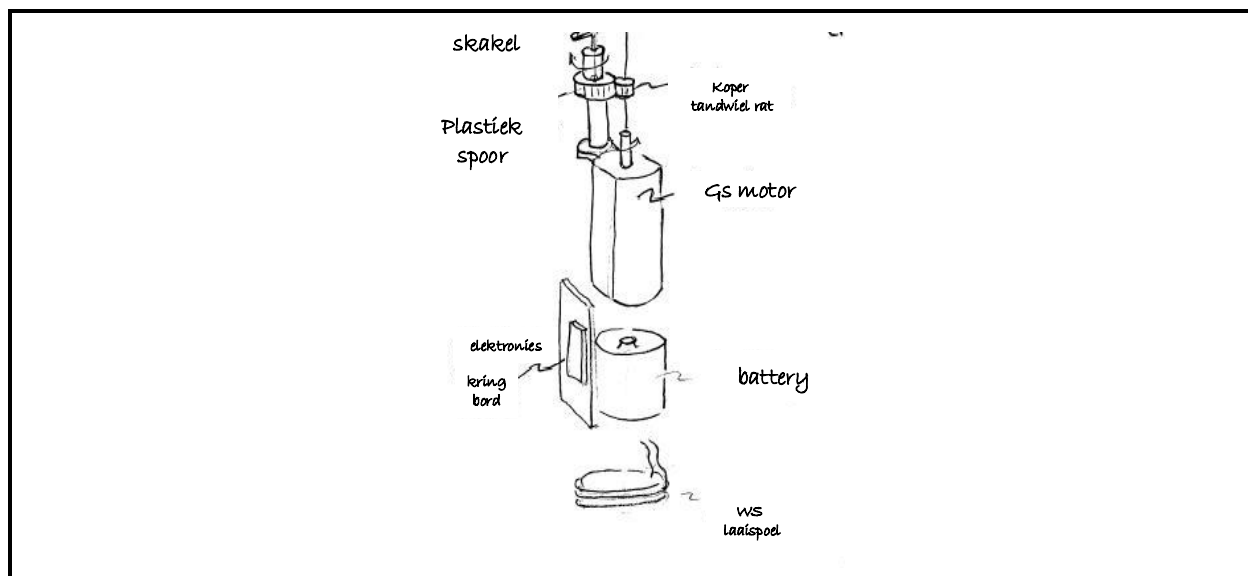
Leerders moet geleer word om gereeld vrae en antwoorde vir huiswerk en toetse hardop in die klas te lees.

Onderwysers moet leerders aanmoedig om deel te neem aan intelligente debatvoering en besprekings oor vakinhoud en oor hoe 'n antwoord gekonstrueer moet word. Leerders moet weet hoe om hul sinne te vorm om oor te dra wat hulle probeer sê.

Leerders moet leer hoe om 'n lys van feite te maak. Antwoorde word geassesseer op die beginsel van een punt vir een feit.

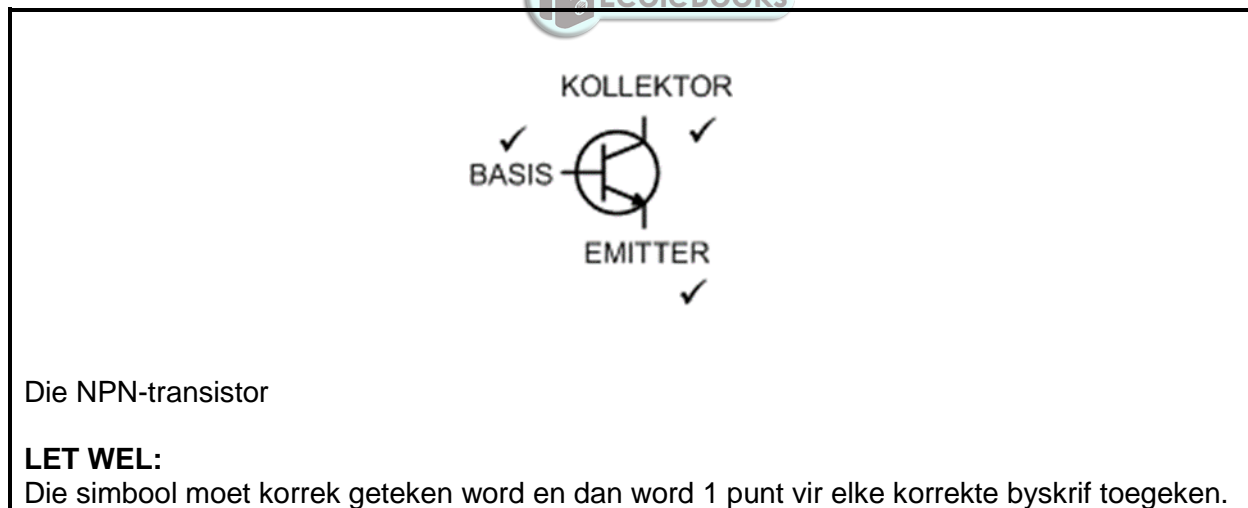
Onderwysers moet aan die leerders die verskil toon tussen 'n skets, 'n simbool en wat 'n blokdiagram voorstel.

Hieronder is 'n voorbeeld van 'n skets. Dit is vryhand geteken en lyk soos 'n werklike toestel. Punte word vir tekeninge MET BYSKRIFTE toegeken. Sonder byskrifte kan 'n tekening nie geassesseer word nie.



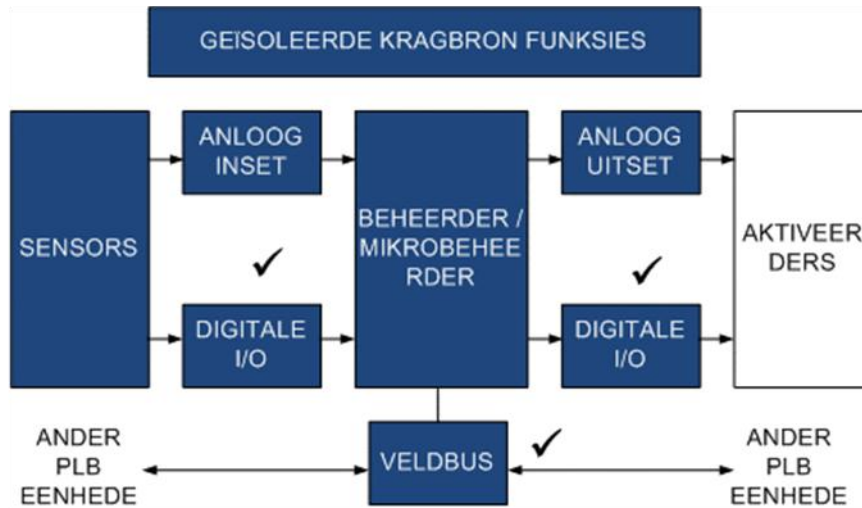
FIGUUR 1: SKETS

Simbole: Simbole is eenvoudige voorstellings van elektroniese toestelle en hou verband met die teorie oor hoe die toestel werk en nie noodwendig die voorkoms van die toestel nie. Sonder byskrifte en 'n titel kan dit nie doeltreffend nagesien word nie.



FIGUUR 2: SIMBOOL EN HOE DIT NAGESIEN WORD

Blokdiagramme: Blokdiagramme word op groot skaal in Elektriese Tegnologie gebruik. Dit hou gewoonlik verband met prosesse en hoe toestelle werk. Dit verteenwoordig die werking van 'n stelsel/toestel en mag geen fisiese ooreenkoms met die toestel hê nie. Let daarop dat blokdiagramme halfvoltooid gegee mag word, wat vereis dat die leerder die ander dele moet invul/voltooi.

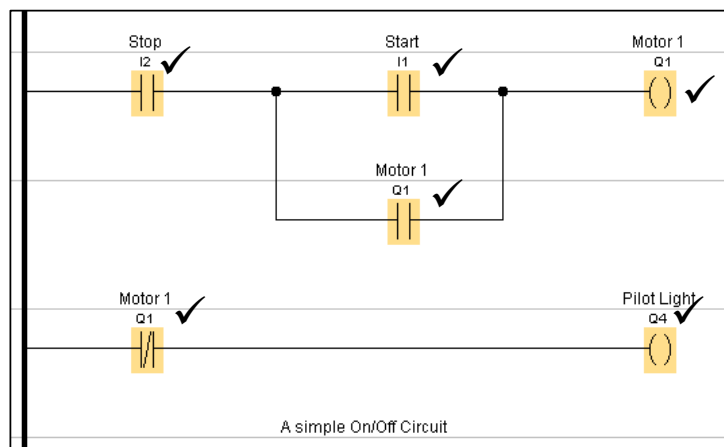


FIGUUR 3: BLOKDIAGRAM

Alle sketse, simbole, diagramme en golfvorme moet altyd byskrifte en 'n opskrif hê.

Leerders moet gewys word hoe hulle golfvorme kan interpreteer en gebruik om hul antwoorde te ondersteun.

Leerlogika: Leerlogikadiagramme moet benoem word en elk van die operande moet geïdentifiseer word.



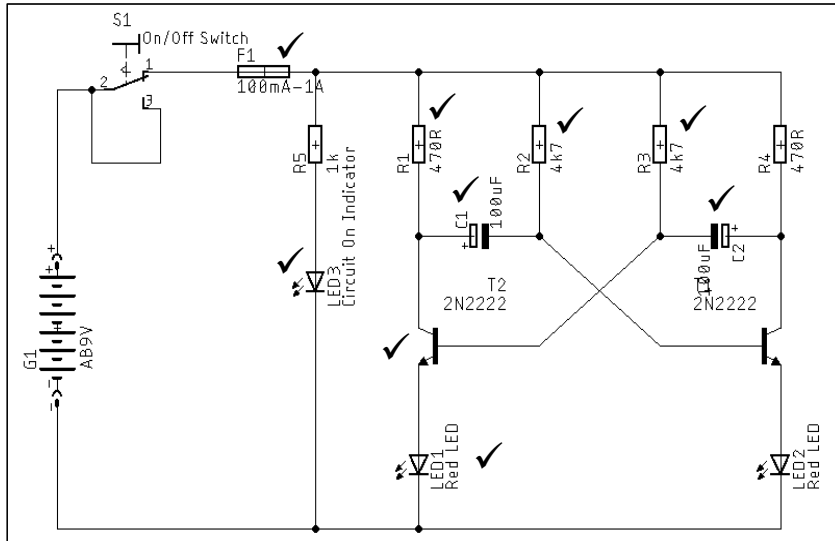
FIGUUR 4: LEERLOGIKA

Sketse, diagramme en golfvorme moet duidelik, nie te klein nie en maklik interpreteerbaar wees.

Waak teen klein en onleesbare tekeninge.

Kringdiagramme: Kringdiagramme word volgens die volgende uitgangspunt nagesien:

- Die kring of gedeelte van die kring moet korrek wees.
- Alle komponente moet byskrifte hê.
- Let daarop dat die hele kring of gedeeltes van 'n kring gegee en getoets kan word.



FIGUUR 5: KRINGDIAGRAM

Berekeninge:



Berekeninge moet met ALLE stappe gedoen word.
 Waardes moet korrek geplaas word.
 Eenhede wat aan die berekening toegeken is, moet getoon word.
 Verkeerde eenhede sal daartoe lei dat die antwoord as verkeerd nagesien sal word.
 Geen eenhede nie, sal daartoe lei dat die antwoord as verkeerd nagesien sal word.

Dit is goeie praktyk om 'n streep onder die finale antwoord te trek, en met 'n klein pyltjie te eindig. Dit dui aan dat die berekening klaar gedoen word.

$$\begin{aligned}
 F_r &= \frac{1}{2\pi\sqrt{LC}} && \checkmark \\
 &= \frac{1}{2\pi\sqrt{0.15 \times 47 \times 10^{-6}}} && \checkmark \\
 &= \underline{59.94 \text{ Hz}} && \checkmark
 \end{aligned}$$

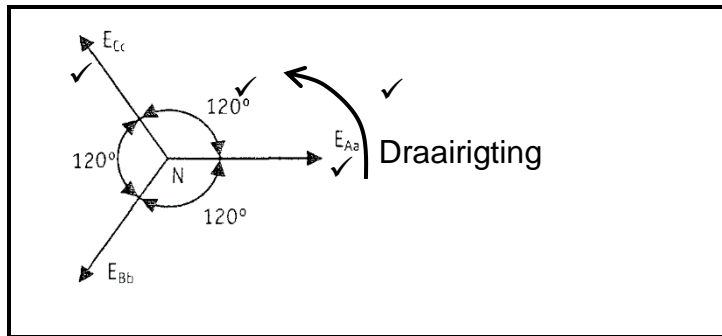
FIGUUR 6: 'N BEREKENING EN HOE OM DIT NA TE SIEN

Daar moet strepe tussen vrae getrek word.

Rofwerk moet as rofwerk aangedui word en 'n streep moet hierdeur getrek word.

Kragfaktor (Cosθ): Wanneer die drywingsfaktor gebruik word, moet leerders daarop let of die drywingsfaktor of die fasehoek gegee word. Leerders gebruik die drywingsfaktor as 'n hoek, wat daartoe lei dat hulle antwoorde verkeerd is.

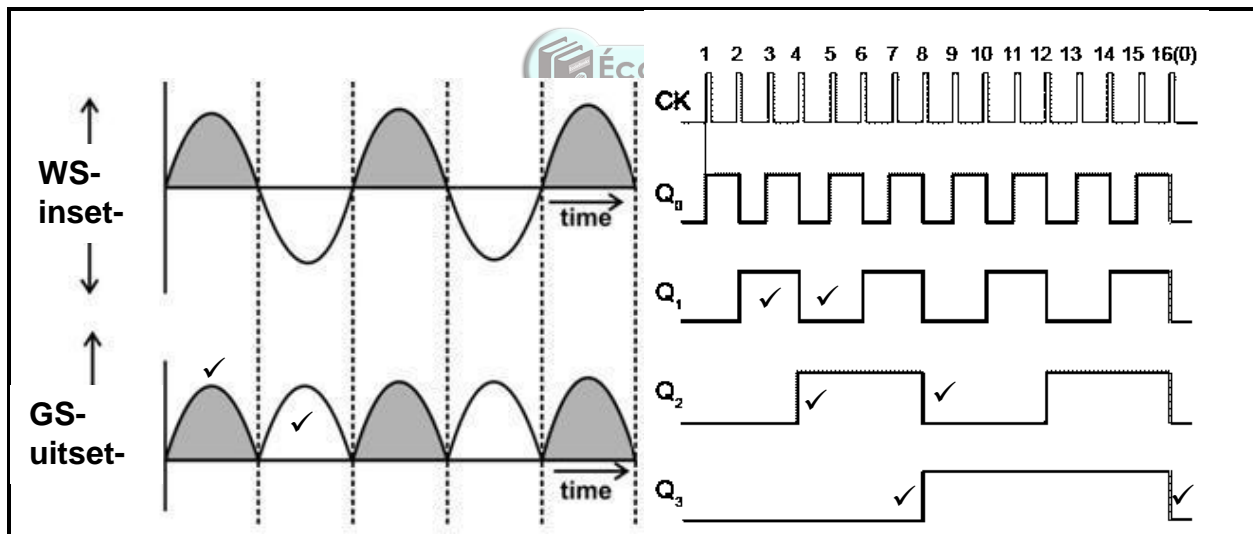
Fasordigramme moet altyd 'n pyltjie hê wat die draairigting wys. Aangesien 'n fasor 'n roterende vektor is en altyd antiklokgewys roteer, word dit van die leerders vereis om dit aan te toon wanneer hulle grafiese voorstellings van fasors doen.



FIGUUR 7: FASORDIAGRAM

Inset- en uitsetgolfvorme: Dit is algemeen in Elektriese Tegnologie om die leerder te vra wat die resultaat van 'n insetgolfvorm in 'n stroombaan op die uitset van die stroombaan kan wees. Dit is omdat die beginsel van insette, prosesse, afvoer die hoeksteen vorm van hoe elektriese en elektroniese kringe werk.

Deur inset- en uitsetgolfvorme direk onder mekaar te plaas, op 'n gesinchroniseerde manier, word die manier waarop 'n baan 'n golfvorm beïnvloed, maklik geïllustreer. Dieselfde geld vir digitale kringe.



FIGUUR 8: INSET- EN UITSETGOLFFORME

5. FORMULEBLAD: ELEKTRONIKA

LET WEL: Hierdie formuleblad is slegs 'n riglyn en bevat dalk nie AL die formules bevat soos in die voorgeskrewe handboek en/of KABV-beleidsdokument nie.

FORMULEBLAD	
DRIEFASE-WS-OPWEKKING	RLC-KRING
<p>STAR</p> $V_L = \sqrt{3} V_{PH} \quad \text{en} \quad V_{PH} = I_{PH} \times Z_{PH}$ $I_L = I_{PH}$ <p>DELTA</p> $V_L = V_{PH} \quad \text{en} \quad I_L = \sqrt{3} \times I_{PH}$ $V_{PH} = I_{PH} \times Z_{PH}$ <p>DRWYING</p> $S(P_{app}) = \sqrt{3} \times V_L \times I_L$ $Q(P_R) = \sqrt{3} \times V_L \times I_L \times \sin \theta$ $\cos \theta = \frac{P}{S}$ $P = \sqrt{3} \times V \times I_L \times \cos \theta$ <p>TWEE-WATTMETER-METODE</p> $P = P_1 + P_2$	$X_L = 2\pi fL \quad \text{en} \quad X_C = \frac{1}{2\pi fC}$ $F_o = \frac{1}{2\pi\sqrt{LC}}$ <p>SERIE</p> $I_T = I_R = I_C = I_L$ $Z = \sqrt{R^2 + (X_L - X_C)^2}$ $V_L = I X_L \quad \text{en} \quad V_C = I X_C$ $V_T = I Z \quad \text{en} \quad V_T = \sqrt{V_R^2 + (V_L - V_C)^2}$ $I_T = \frac{V_T}{Z}$ $\cos \theta = \frac{R}{Z}$ $\cos \theta = \frac{V_R}{V_T}$ $Q = \frac{X_L}{Z} = \frac{X_C}{Z} = \frac{V_L}{V_S} = \frac{V_C}{V_S} = \frac{1}{R} \sqrt{L}$ <p>PARALLEL</p> $V_T = V_R = V_C = V_L$ $I_R = \frac{V_R}{R} \quad \text{en} \quad I_C = \frac{V_C}{X_C} \quad \text{en} \quad I_L = \frac{V_L}{X_L}$ $I_T = \sqrt{I_R^2 + (I_L - I_C)^2}$ $\cos \theta = \frac{I_R}{I_T}$ $Q = \frac{X_L}{Z} = \frac{X_C}{Z} = \frac{I_L}{I_S} = \frac{I_C}{I_S} = \frac{1}{R} \sqrt{L}$
DRIEFASETRANSFORMERS	
<p>STAR</p> $V_L = \sqrt{3} V_{PH} \quad \text{en} \quad I_L = I_{PH}$ <p>DELTA</p> $I_L = \sqrt{3} I_{PH} \quad \text{en} \quad V_L = V_{PH}$ <p>DRYWING</p> $S(P_{app}) = \sqrt{3} \times V_L \times I_L$ $Q(P_R) = \sqrt{3} \times V_L \times I_L \times \sin \theta$ $\cos \theta = \frac{P}{S}$	

6. SLOT

Daar word voorsien dat hierdie Eksamenriglyne as 'n instrument sal dien om onderwysers te versterk en te bemagtig om geldige en betroubare assesseringsitems in al hul klaskameraktiwiteite op te stel.

Hierdie Eksamenriglyne-dokument is bedoel om die assesseringsaspirasies wat in die KABV-dokument voorgestaan word, te verwoord. Dit is derhalwe nie 'n plaasvervanger van die KABV-dokument, wat onderwysers vir onderrig moet gebruik, nie.

Kwalitatiewe kurrikulum-dekking, soos in die KABV uiteengesit, kan nie oorbeklemtoon word nie.

