



Province of the  
**EASTERN CAPE**  
EDUCATION

**NASIONALE  
SENIOR SERTIFIKAAT**

**GRAAD 12**

**SEPTEMBER 2021**

  
**ELEKTRIESE TEGNOLOGIE: ELEKTRONIKA  
NASIENRIGLYN**

**PUNTE: 200**

---

Hierdie nasienriglyn bestaan uit 13 bladsye.

---

**INSTRUKSIES AAN NASIENERS**

1. Alle vrae met veelvuldige antwoorde veronderstel dat enige relevante, aanvaarbare antwoord oorweeg moet word.
2. Berekeninge:
  - 2.1 Alle berekeninge moet formules toon.
  - 2.2 Vervanging van waardes moet korrek gedoen wees.
  - 2.3 Alle antwoorde MOET die korrekte eenheid bevat om oorweeg te word.
  - 2.4 Alternatiewe metodes moet oorweeg word, met die voorwaarde dat die korrekte antwoord verkry is.
  - 2.5 Wanneer 'n verkeerde antwoord in 'n daaropvolgende berekening gebruik word, sal die aanvanklike antwoord as verkeerd beskou word. Indien die verkeerde antwoord egter daarna korrek toegepas word, moet die nasiener die antwoord weer uitwerk met die verkeerde waardes. Indien die kandidaat die aanvanklike verkeerde antwoord daaropvolgende korrek toegepas het, moet die kandidaat volpunte vir die daaropvolgende korrekte berekeninge kry.
  - 2.6 Nasieners moet in aanmerking neem dat kandidate se antwoorde effens van die nasienriglyne kan verskil, afhangend van waar en hoe daar in die berekening afgerond is.
3. Hierdie nasienriglyne is slegs 'n gids met modelantwoorde.
4. Alternatiewe vertolkings moet oorweeg word en op meriete nagesien word. Hierdie beginsel moet konsekwent tydens die nasiensessie by ALLE nasiensentrums toegepas word.

**VRAAG 1: MEERVOUDIGEKEUSE-VRAE**

- |     |      |     |     |
|-----|------|-----|-----|
| 1.1 | 1.1  | B ✓ | (1) |
|     | 1.2  | A ✓ | (1) |
|     | 1.3  | D ✓ | (1) |
|     | 1.4  | C ✓ | (1) |
|     | 1.5  | C ✓ | (1) |
|     | 1.6  | A ✓ | (1) |
|     | 1.7  | D ✓ | (1) |
|     | 1.8  | A ✓ | (1) |
|     | 1.9  | C ✓ | (1) |
|     | 1.10 | D ✓ | (1) |
|     | 1.11 | D ✓ | (1) |
|     | 1.12 | A ✓ | (1) |
|     | 1.13 | B ✓ | (1) |
|     | 1.14 | D ✓ | (1) |
|     | 1.15 | B ✓ | (1) |

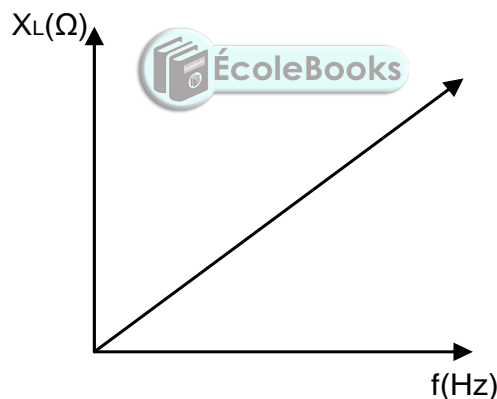
**[15]**

**VRAAG 2: BEROEPSGESONDHEID EN VEILIGHEID**

- 2.1 2.1.1 Die waarskynlikheid dat 'n besering of skade sal voorkom. ✓ (1)
- 2.1.2 Vry van enige bedreiging. ✓ (1)
- 2.2 In kwantitatiewe risiko-analise word gepoog om numeries die moontlikhede van verskillende ongunstige gebeure vas te stel ✓ en die waarskynlike omvang van verlies indien so 'n gebeurtenis wel plaasvind. ✓  
Kwalitatiewe risiko-analise identifiseer die verskillende bedreigings, ✓ stel die omvang van die swakhede vas en ontwikkel teenmaatreëls ✓ indien so 'n gebeurtenis plaasvind. ✓ (5)
- 2.3
- Gebruik of misbruik van kraggereedskap. ✓
  - Verkeerde gebruik en hantering van handgereedskap.
  - Ets van gedrukte stroombane. (Enige 1 x 1) (1)
- 2.4 Onvoldoende beligting lei tot swak sig, ✓ wat tot gevaarlike situasies of beserings kan lei. ✓ (2)

**[10]****VRAAG 3: RLC-KRINGE**

3.1



1 punt vir die korrekte benoeming van asse ✓

1 punt vir die korrekte vorm van die kromme ✓

(2)

3.2 Die kapasitiewe reaktansie is omgekeerd eweredig aan die frekwensie. ✓ (1)

3.3 Dit is die skuif in die fase tussen die toevoerspanning en die kringstroom ✓ wat voortspruit uit die reaktansies en weerstand in die stroombaan. ✓ (2)

3.4 3.4.1 Die stroom naloop die spanning. ✓ (1)

$$\begin{aligned}
 3.4.2 \quad V_T &= \sqrt{V_R^2 + (V_L - V_C)^2} \quad \checkmark \\
 &= \sqrt{178,8^2 + (357,6 - 268,2)^2} \quad \checkmark \\
 &= 199,9 \text{ V} \quad \checkmark
 \end{aligned}$$

(3)

3.4.3 Dit vind plaas tydens resonansie, ✓ wanneer die spanningsval oor die kapasitor gelyk is aan die spanningsval oor die induktor. ✓ (2)

3.5 Word gebruik om radio- en TV-stasies op 'n spesifieke stasie in te stel. ✓ (1)

3.6 In serie is die stroom maksimum en in parallel is die stroom nul. ✓  
In serie is die impedansie minimaal en in parallel is die impedansie maksimum. ✓ (2)

3.7 3.7.1  $X_L = 2\pi fL$  ✓  
 $= 2 \times \pi \times 50 \times 50 \times 10^{-3}$  ✓  
 $= 15,71 \Omega$  ✓ (3)

3.7.2  $Z = \sqrt{R^2 + (X_L - X_C)^2}$  ✓  
 $= \sqrt{22^2 + (42,44 - 15,71)^2}$  ✓  
 $= 34,62 \Omega$  ✓ (3)

3.7.3  $X_C = \frac{1}{2\pi fC}$   
 $C = \frac{1}{2\pi fX_C}$  ✓  
 $= \frac{1}{2 \times \pi \times 50 \times 42,44}$  ✓  
 $= 7,5 \times 10^{-5} \text{F}$  ✓  
 $= 75 \mu\text{F}$  ✓ (4)

3.8 3.8.1  $X_C = \frac{1}{2\pi fC}$   
 $= \frac{1}{2 \times \pi \times 25 \times 100 \times 10^{-6}}$  ✓  
 $= 63,66 \Omega$  ✓  
 $I_C = \frac{V}{X_C}$  ✓  
 $= \frac{100}{63,66}$  ✓  
 $= 1,57 \text{A}$  ✓ (5)

3.8.2  $I_T = \sqrt{I_R^2 + (I_L - I_C)^2}$  ✓  
 $= \sqrt{10^2 + (3,54 - 1,57)^2}$  ✓  
 $= 10,19 \text{A}$  ✓ (3)

3.8.3  $\cos \theta = \frac{I_R}{I_T}$   
 $\theta = \cos^{-1} \left( \frac{I_R}{I_T} \right)$  ✓  
 $= \cos^{-1} \left( \frac{10}{10,19} \right)$  ✓  
 $= 11,08^\circ$  ✓ (3)

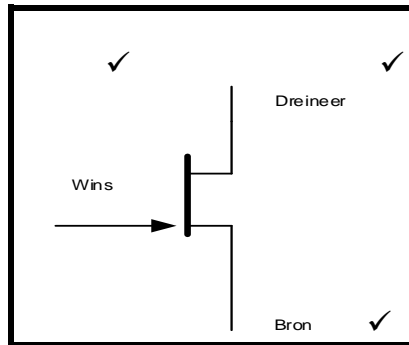
[35]

**VRAAG 4: HALFGELEIERTOESTELLE**

4.1 P-kanaal J<sub>VET</sub> of P<sub>VET</sub> ✓  
N-kanaal J<sub>VET</sub> of N<sub>VET</sub> ✓ (2)

4.2 Afsny gebied ✓  
Negatiewe weerstandsgebied ✓  
Versadigde gebied ✓ (3)

4.3



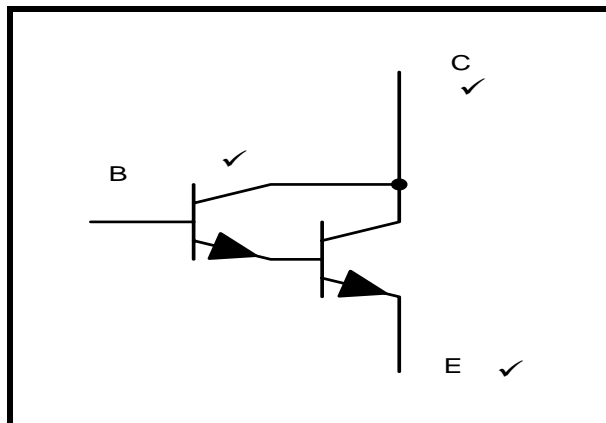
(3)

4.4 4.4.1 Die emitter is 'n swaar ✓gedoterde p-tipe halfgeleier. ✓ (2)

4.4.2 Die intrinsieke wegstaanverhouding word bepaal deur die verhouding ✓van die interne weerstand ( $r_{b1}$  tot  $r_{b1} + r_{b2}$ ). ✓ (2)

4.4.3 Die oomblik wat die emitterspanning ( $V_E$ ) tot bokant  $V_x$  verhoog word, ✓ skakel die UJT aan en gaan in sy sneller-toestand. ✓ (2)

4.5



(3)

4.6 Die belangrikste voordeel van die Darlington-paar soos hierbo uiteengesit, ✓ is die hoë stroomwins. Dit word deur die wins van elke individuele transistor bepaal. ✓  
Kringe verbeterde insetimpedansie, ✓ dit kan getoon word dat dit aansienlik verhoog word, wat dit baie minder geneig maak om enige voorafgaande fase van die stroombaan te laai en dus baie minder stroom benodig om te werk. ✓  
As dit in 'n gewone kollektorvorm gebruik word, ontwikkel die Darlington-paar ook baie lae uitsetimpedansie. (4)

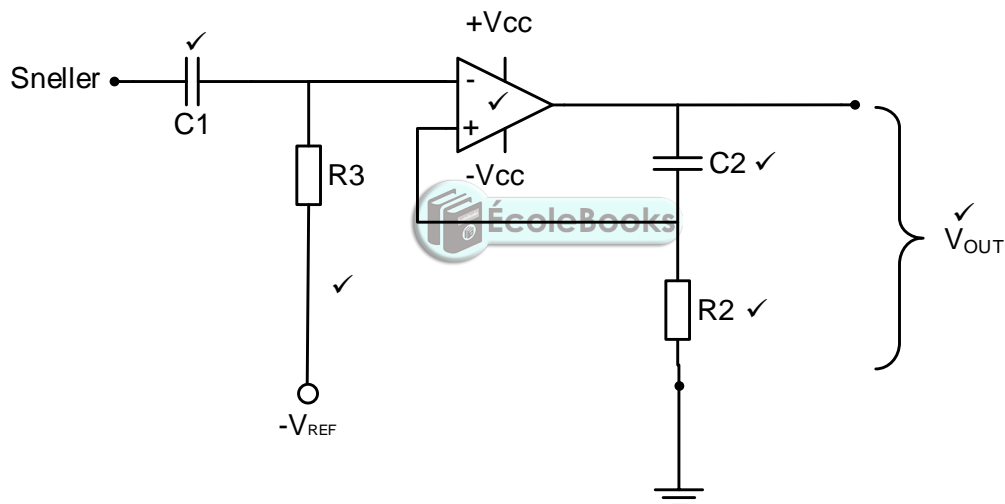
- 4.7 4.7.1 1 – nie-omkeer ✓  
2 – omkerende ✓ (2)
- 4.7.2 Dit is belangrik dat die op-versterker 'n dubbele spanningstoevoer het om alle seine bo 0 V ✓ en onder 0 V te kan versterk (positiewe en negatiewe seine). ✓ (2)
- 4.8
- Differensiële Versterker ✓
  - Hoë Wins Differensiële Versterker ✓
  - Gemeenskaplike kollektorkring ✓
- (3)
- 4.9 Positiewe Toevoer (+V) ✓ (1)
- 4.10 Die op-versterker moet in staat wees om enige invoer van enige frekwensie te versterk, ✓ van 0 Hz deur tot radiofrekwensie en hoër. ✓ Dit is nie prakties nie en die wins neem af teen 'n hoër met toename in frekwensies. ✓ Dit is as gevolg van interne kapasitansies in die skyf van die op-versterker. ✓ (4)
- 4.11 Baie hoë insetimpedansie ✓  
Baie lae uitsetimpedansie ✓ (2)
- 4.12 Hierdie pen word gebruik om 'n ander laaispanningsvlak in die 555-tydreëlaar ✓ in te stel in plaas van die gewone 2/3 punt te gebruik. ✓ Hierdie pen is normaalweg nie gekoppel nie, of anders word dit met 'n klein waarde kapasitor aan die aarde gekoppel, wat enige ongewenste geraas van die voedingsspanning verwyder ✓ wat die werking van die tydreëlaar kan beïnvloed. ✓ (4)
- 4.13 Hierdie kapasitor sal enige ongewenste geraas van die toevoerspanning verwyder ✓ wat die werking van die tydreëlaar kan beïnvloed. ✓ (2)
- 4.14
- Twee vergelykers ✓
  - S/R-wipkring ✓
- (2)
- 4.15
- Monostabiele ✓
  - Astabiele ✓
  - Bistabiele
- (Enige 2 x 1) (2)

[45]

**VRAAG 5: SKAKELKRINGE**

- 5.1 5.1.1 Bistabiele multivibrator ✓ (1)
- 5.1.2 Dit beskerm die LUD teen te veel stroom trek en teen beskadiging. ✓ (1)
- 5.1.3 Wanneer HERSTEL gedruk word, word pen 4 tot op aard getrek. ✓  
Dit herstel die GS weer ✓ en laat dit van toestand verander met die  
uitset wat na 'n LAAG daal. ✓ (3)
- 5.1.4 Die lae waarde kondensator ( $0,1 \mu\text{F}$ ) word gebruik om enige  
ongewenste en verdwaalde seine ✓ uit die stroombaan te verwyder. ✓  
Dit sal verhoed dat geraas in die stroombaan voorkom. ✓ (3)
- 5.1.5 Die twee insette dryf tussen + V en 0 V. ✓ Wanneer die STEL- of  
HERSTEL-knoppie gedruk word, sal dit die stroom na die aarde  
kortsluit. ✓ (2)

5.2

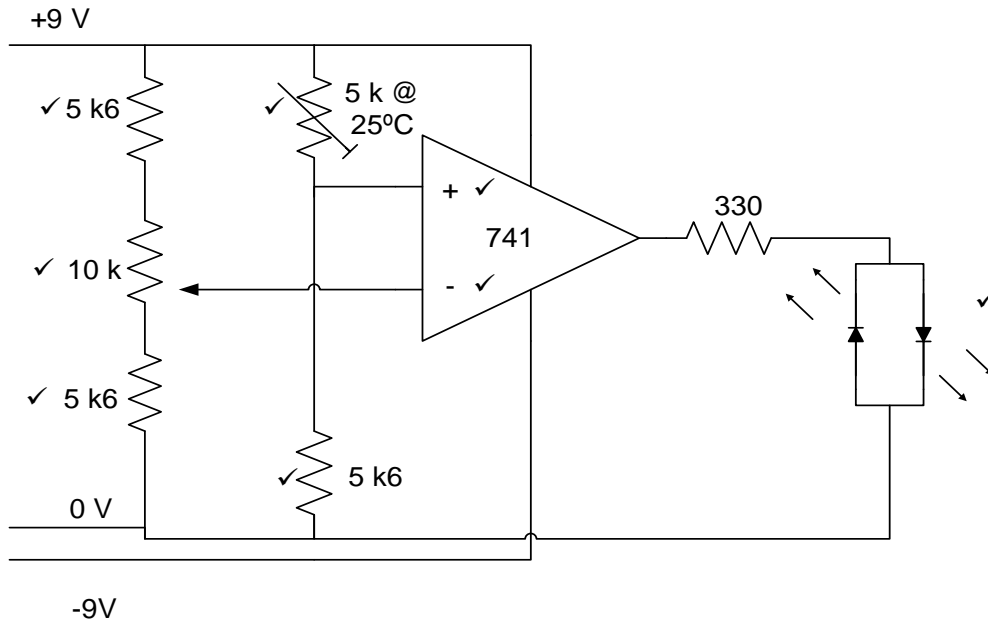


(6)

- 5.3 Verander die waarde van die tydkapasitor. ✓  
Verander die waarde van die tydweerstand. ✓  
Verander die waardes van beide die tydkapasitor en die tydweerstand. ✓ (3)
- 5.4 Skakelaarwip kan uitgeskakel word deur 'n monostabiele multivibrator-  
stroombaan te gebruik om die uitset te beheer. ✓ (1)



5.5



(8)

5.6 Hoe minder lig op die LAR, ✓ hoe hoër die weerstand. ✓  
 Hoe meer lig op die LAR, ✓ hoe laer die weerstand. ✓

(4)

5.7 5.7.1 Oopluswys verwys na 'n stroombaan sonder terugvoer ✓ vanaf die uitvoer na die inset. ✓

(2)

- 5.7.2
- Spanningsverdelingsweerstande  $R_1$  en  $R_2$  stel die verwysingspanning  $V_{VERW}$  op. ✓
  - Die verwysingspanning word teruggevoer na die nie-omkerende inset van die op-versterker. ✓
  - Die vergelyker vergelyk die insetspanning  $V_{IN}$  met die verwysingspanning  $V_{VERW}$ . ✓
  - Die wins van die op-versterker is  $\pm 100\ 000$  as gevolg van die ooplusverbinding. ✓
  - Wanneer daar 'n breukdeel van 'n millivoltverskil tussen  $V_{IN}$  en  $V_{VERW}$  is, sal hierdie verskil versterk word. ✓
  - Die op-versterker word in een van die versadigingstoestande gedryf. ✓

(6)

5.8 5.8.1 Deur nog 'n invoerweerstand by die sommeerversterker inset by te voeg. ✓

(1)

5.8.2

$$V_{UIT} = -\left(V_1 \frac{R_F}{R_1} + V_2 \frac{R_F}{R_2} + V_3 \frac{R_F}{R_3}\right) V \checkmark$$

$$3,1 V = -\left(100 mV \frac{R_F}{20k} + 200 mV \frac{R_F}{10k} + 300 mV \frac{R_F}{50k}\right) V \checkmark$$

$$3,1 V = -\left(5 \times 10^{-6} R_F + 2 \times 10^{-5} R_F + 6 \times 10^{-3} R_F\right) V \checkmark$$

$$3,1 V = 3,1 \times 10^{-5} R_F$$

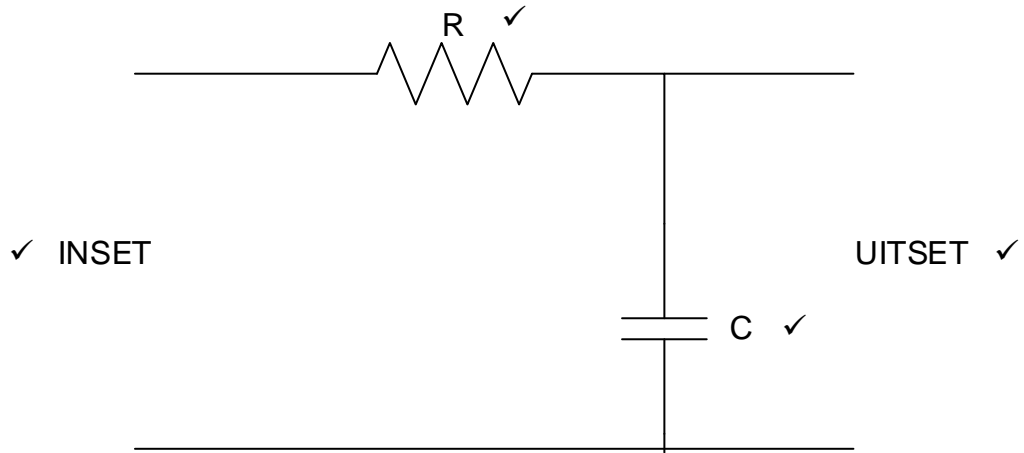
$$R_F = \frac{3,1}{3,1 \times 10^{-5}} \Omega$$

$$R_F = 100 k\Omega \checkmark$$

(4)

5.8.3 Dit is negatief omdat die insette in die omkerende inset ingevoer word, ✓ wat veroorsaak dat die uitset  $180^\circ$  buitefase is. (1)

5.9



(4)  
[50]



**VRAAG 6: VERSTERKERS**

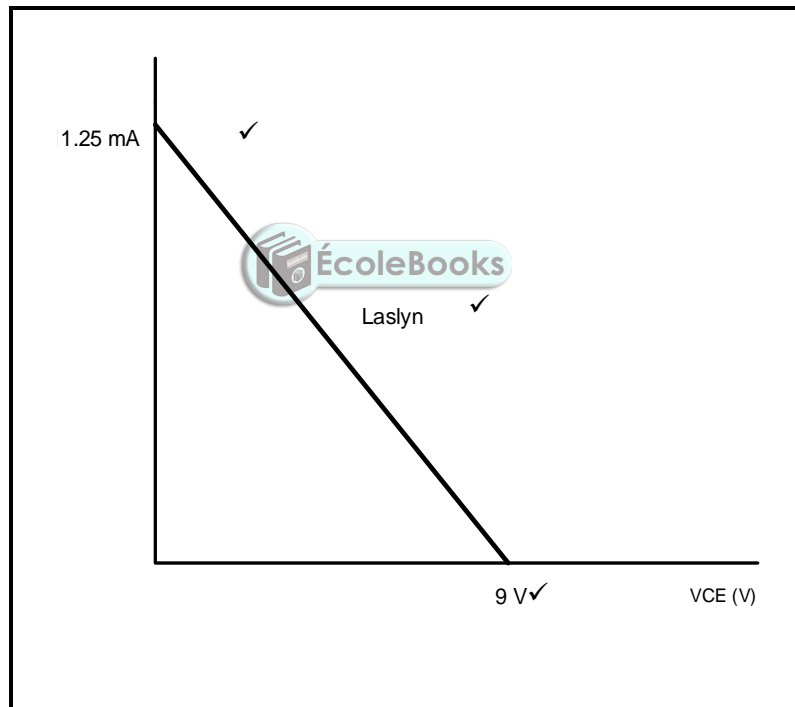
6.1.1 6.1.1 Om die werkingstoestande (punte) van die transistor in te stel. ✓  
Om die werkpunt van die transistor te stabiliseer. ✓ (2)

6.1.2 Q-punt op die GS-laslyn stel die spanning oor die transistor ✓ en die stroom deur die transistor wanneer geen insetsein toegepas word nie. ✓ (2)

6.1.3  $V_{ce} = V_{cc}$  ✓ (1)

6.1.4  $I_C = \frac{V_{cc}}{R_c}$  ✓  
 $= \frac{9V}{800\Omega}$  ✓  
 $= 11,25 A$  ✓ (3)

6.1.5



(3)

6.2  $A_1 = 20 \log \frac{I_{uit}}{I_{in}}$  ✓  
 $= 20 \log_{10} \frac{15,3 \times 10^{-3}}{3,6 \times 10^{-3}}$  ✓

$A_V = 12,57 dB$  ✓ (3)

- 6.3 Verbeter die versterkers se stabiliteit. ✓  
 Verbreed die bandwydte van die versterkers. ✓  
 Die verbetering van die ingangs- en uitset-impedansies van die versterkers.  
 Die vermindering of onderdrukking van geruis wat binne die versterker  
 geproduseer word. (2)
- 6.4 6.4.1 Wanneer 'n wisselstroom op die inset van die eerste stadium van die  
 versterker toegepas word, ✓ sal 'n wisselstroom in die  
 kollektorstroombaan van die transistor vloei. ✓  
 'n Wisselstroom sal oor die kollektorweerstand (RC1) ontwikkel. ✓  
 Die ontwikkelde wisselspanning oor RC1 sal deur die kapasitor  
 C2 ✓ na die basis van die transistor (Q2) in die versterker se  
 tweede fase (stadium 2) oorgedra word. ✓  
 Die proses sal herhaal word en die versterkte uitset word tussen C3  
 en 0 V gemeet. ✓ (6)
- 6.4.2 Goedkoop, ekonomies en kompak aangesien dit slegs weerstande  
 en kapasitors gebruik. ✓  
 Bied 'n konstante toename oor 'n wye frekwensieband. ✓ (2)
- 6.5 6.5.1 A – Lae frekwensie reeks ✓  
 B – Bandwydte ✓  
 C – Hoë frekwensie reeks ✓ (3)
- 6.5.2 By die hoër frekwensie as die seinfrekwensie styg, tref dit klein  
 parasitiese kapasitansies aan wat binne die transistors ontwikkel. ✓  
 Hierdie kapasitansies kom tussen die verskillende streke van die  
 transistor voor as gevolg van hul verskillende voorspannings. ✓ Met  
 die styging in die seinfrekwensie, vergroot hierdie effek van hierdie  
 kapasitors sodat hul reaktansie laer en laer word. ✓ (3)
- 6.6 6.6.1 Transformatorgekoppelde versterkers is gemaak van koperdraad-  
 rolle. ✓  
 Die transformator se windingsweerstand is baie laag. ✓  
 Wanneer dit as die kollektorlas in 'n transistorversterker gebruik  
 word, veroorsaak dit 'n baie hoë stroom met 'n klein  
 spanningsuitset. ✓  
 Dit is handig om lae-impedansievragte soos relê's, ✓ luidsprekers en  
 motors te dryf. ✓ (5)
- 6.6.2 Uitstekende impedansie-aanpassing kan bereik word. ✓  
 Totale GS-isolasie tussen stadiums. ✓ (2)
- 6.7 6.7.1 Wanneer die gelykstroombasis spanning tot nul daal, is die  
 transistors AF. ✓ Die insetsein moet deur die streek gaan waar albei  
 transistors nie gelei word nie. ✓ (2)

$$6.7.2 \quad P_o = I^2 \times Z_o \quad \checkmark$$

$$I = \sqrt{\frac{P_{out}}{Z_{out}}}$$

$$I = \sqrt{\frac{100}{20}} \quad \checkmark$$

$$= 2,24 \text{ A} \quad \checkmark$$

$$A_1 = 20 \log \frac{I_o}{I_i} \quad \checkmark$$

$$= 20 \log \frac{2,24}{100 \times 10^{-3}} \quad \checkmark$$

$$= 27 \text{ dB} \quad \checkmark$$

(6)  
[45]

TOTAAL: 200

