



Province of the
EASTERN CAPE
EDUCATION

**NASIONALE
SENIOR SERTIFIKAAT**

GRAAD 12

SEPTEMBER 2020

ELEKTRIESE TEGNOLOGIE: DIGITAAL

PUNTE: 200

TYD: 3 uur

Hierdie vraestel bestaan uit 24 bladsye, insluitend 'n 1 bladsy-
formuleblad en 8 antwoordblaaie.

INSTRUKSIES EN INLIGTING

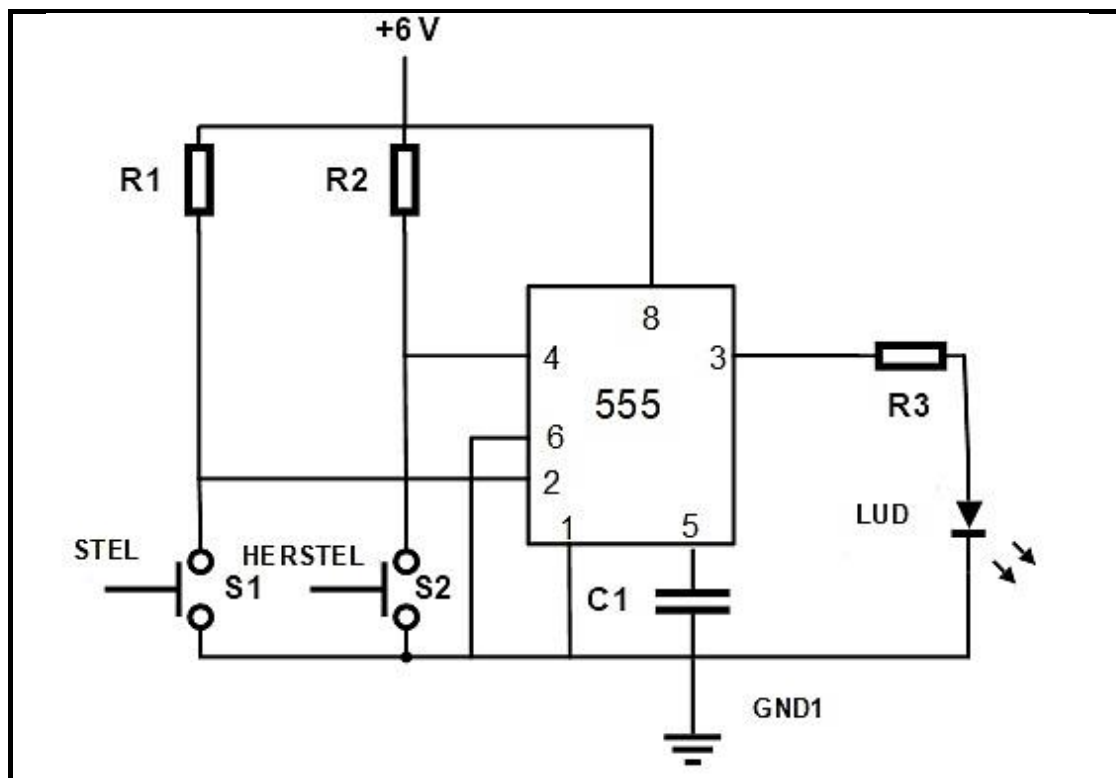
1. Hierdie vraestel bestaan uit VYF vrae.
2. Beantwoord AL die vrae.
3. Beantwoord die volgende vrae op die aangehegte ANTWOORDBLAAIE:
VRAAG 2.4.1, 2.5.4, 2.6.2 en 3.13
VRAAG 4.3, 4.4.3, 4.5.2 en 4.6.2
4. Skryf jou VOLLE NAAM en KLASSEKSIE op elke ANTWOORDBLAD en handig dit saam met jou ANTWOORDEBOEK in, al het jy dit nie gebruik nie.
5. Sketse en diagramme moet groot, netjies en VOLLEDIG BENOEM wees.
6. Toon ALLE berekeninge en rond antwoorde korrek tot TWEE desimale plekke af.
7. Nommer die antwoorde korrek volgens die nommeringstelsel wat in hierdie vraestel gebruik is.
8. Jy mag 'n nieprogrammeerbare sakrekenaar gebruik.
9. Berekeninge moet die volgende insluit:
 - 9.1 Formules en manipulasies waar nodig
 - 9.2 Korrekte vervanging van waardes
 - 9.3 Korrekte antwoorde en relevante eenhede waar van toepassing is
10. 'n Formuleblad is aan die einde van hierdie vraestel aangeheg.
11. Skryf netjies en leesbaar.

VRAAG 1: BEROEPSGESONDHEID EN VEILIGHEID

- 1.1 Definieer die term *ongeluk* met verwysing na die Wet op Beroepsgesondheid en Veiligheid, 1993 (Wet 85 van 1993). (2)
- 1.2 Verduidelik TWEE algemene pligte van werknemers in die werkplek. (2)
- 1.3 Noem TWEE onveilige toestande in 'n skoolwerkswinkel wat 'n ongeluk kan veroorsaak. (2)
- 1.4 Verduidelik kortliks 'n *derdegraadse brandwond*. (2)
- 1.5 Noem TWEE funksies van 'n gesondheids- en veiligheidsverteenvoorder. (2)

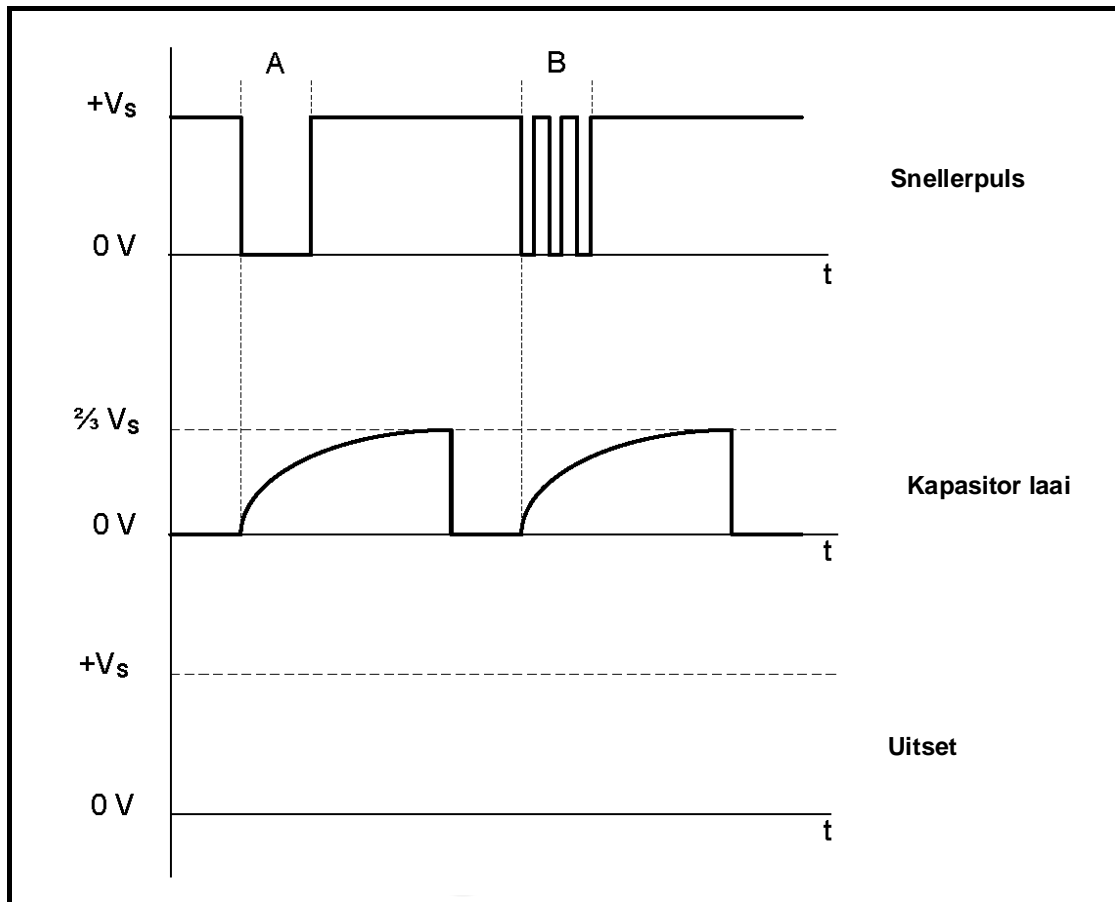
[10]**VRAAG 2: SKAKELKRINGE**

- 2.1 Verduidelik die doel van 'n astabiele multivibrator. (2)
- 2.2 Teken 'n volledig benoemde kringdiagram van 'n 741-astabiele multivibrator-stroombaan. (5)
- 2.3 Verwys na FIGUUR 2.3 hieronder en beantwoord die vrae wat volg.

**FIGUUR 2.3: BISTABIELE MULTIVIBRATOR**

- 2.3.1 Noem die funksie van R_1 en R_2 . (2)
- 2.3.2 Beskryf wat gebeur wanneer die stelskakelaar, S_1 gedruk word. (3)
- 2.3.3 Verduidelik waarom drepelpen 6 direk na aarde verbind word. (3)

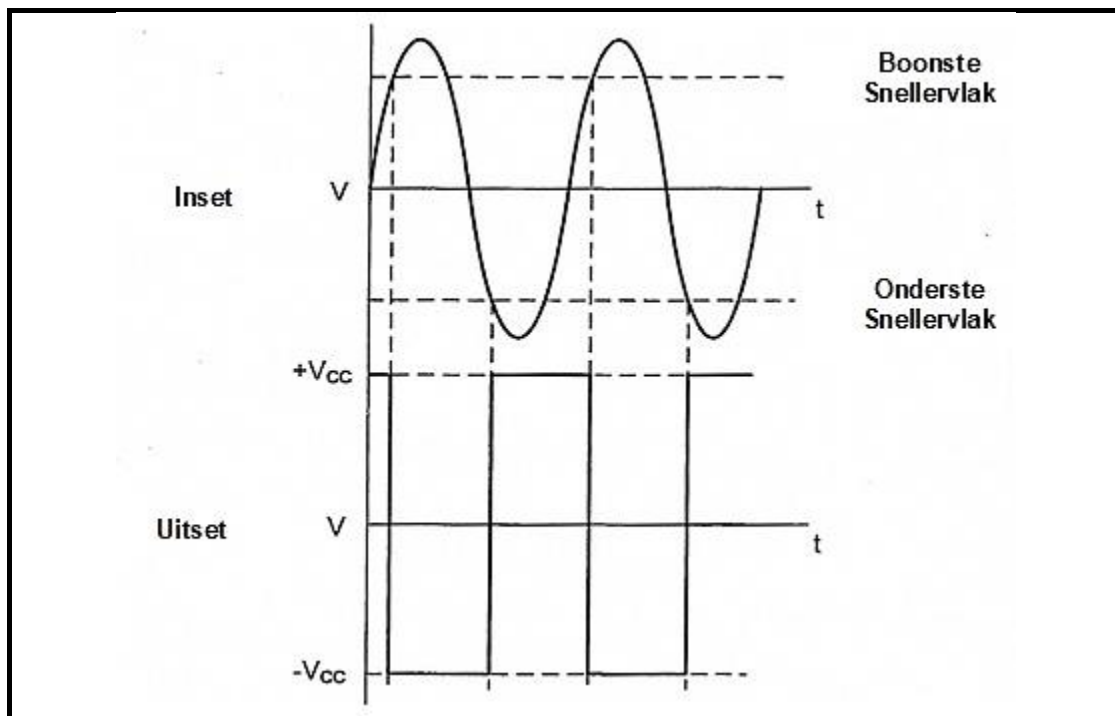
2.4 FIGUUR 2.4 hieronder toon insetsnellerpuls **A** en **B** na 'n 555-monostabiele multivibrator. Beantwoord die vrae wat volg.



FIGUUR 2.4: MONOSTABIELE MULTIVIBRATOR SNELLERPULSE

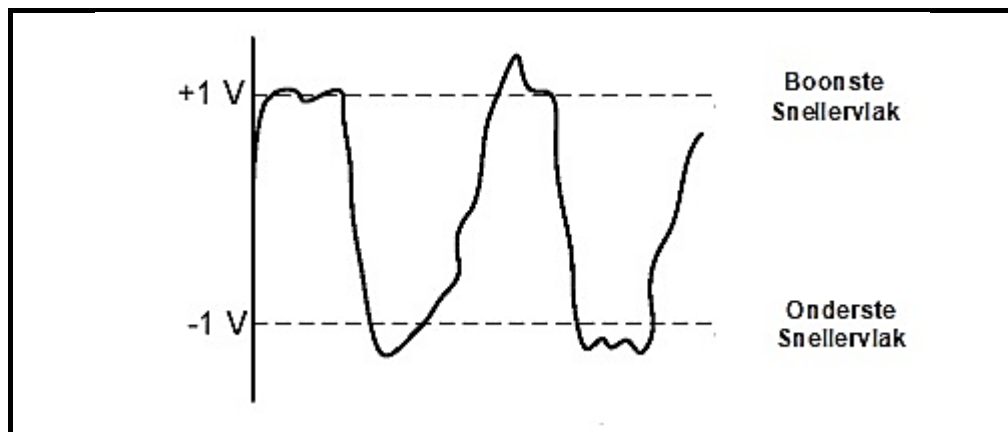
- 2.4.1 Teken die uitsetsein op ANTWOORDBLAD 2.4.1. (4)
- 2.4.2 Beskryf die toestand wat by snellerpuls **B** voorkom. (2)
- 2.4.3 Verduidelik waarom die toestand wat by snellerpuls **B** voorkom, NIE die kapasitor wat laai, beïnvloed NIE. (3)

2.5 Verwys na FIGUUR 2.5 hieronder en beantwoord die vrae wat volg.



FIGUUR 2.5: SCHMITT-SNELLER-INSET EN -UITSET

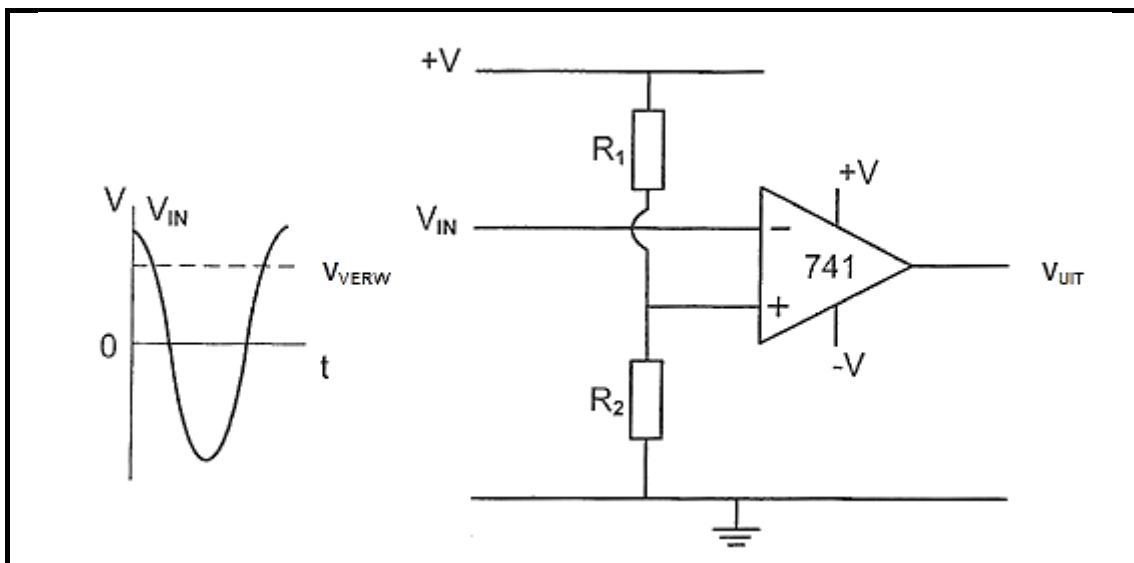
- 2.5.1 Noem of die uitsetsein 'n omkeer- of 'n nie-omkeer-Schmitt-sneller verteenwoordig. Motiveer jou antwoord. (3)
- 2.5.2 Teken die kringdiagram van 'n Schmitt-sneller wat uit twee weerstande en 'n 741-op-versterker bestaan wat die uitsetsein in FIGUUR 2.5 sal lewer. (7)
- 2.5.3 Noem TWEE omsetters wat as insettoestelle na die Schmitt-sneller gebruik kan word. (2)
- 2.5.4 Teken die uitsetsein op ANTWOORDBLAD 2.5.4 indien die insetsein in FIGUUR 2.5.4 hieronder op die kring toegepas word. (4)



FIGUUR 2.5.4: INSETSEIN

(4)

2.6 Verwys na FIGUUR 2.6 hieronder en beantwoord die vrae wat volg.



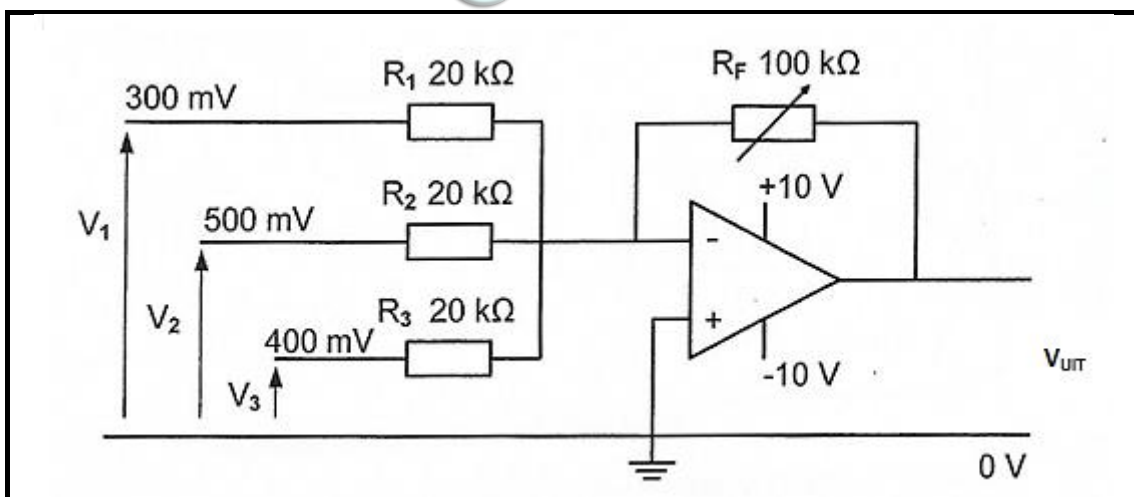
FIGUUR 2.6: OP-VERSTERKER KRINGDIAGRAM

2.6.1 Identifiseer die Op-versterker-kringdiagram in FIGUUR 2.6. (2)

2.6.2 Teken die uitsetsein op die ANTWOORDBLAD vir VRAAG 2.6.2. (4)

2.6.3 Verduidelik hoe die verwysingspanning negatief gemaak word. (2)

2.7 Verwys na FIGUUR 2.7 hieronder en beantwoord die vrae wat volg.



FIGUUR 2.7: OMKEER-SOMMEERVERSTERKER

Gegee:

$$V_1 = 300 \text{ mV}$$

$$V_2 = 500 \text{ mV}$$

$$V_3 = 400 \text{ mV}$$

$$R_F = 100 \text{ k}\Omega$$

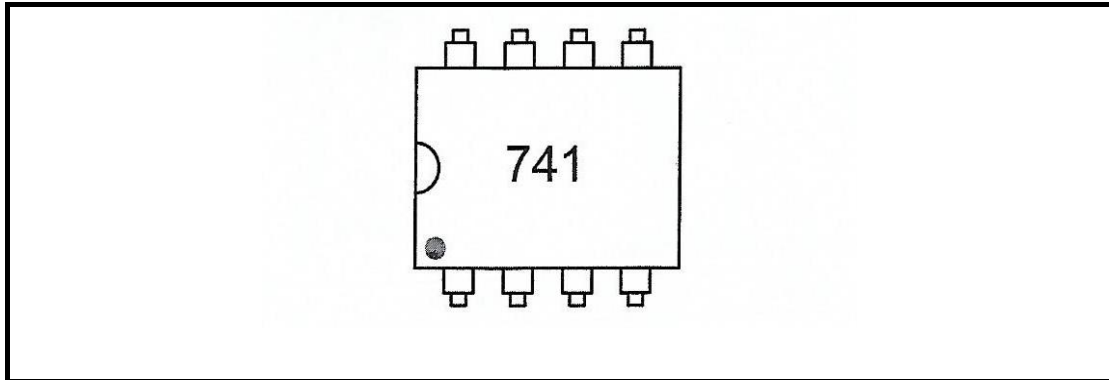
$$R_1 = R_2 = R_3 = 20 \text{ k}\Omega$$

- 2.7.1 Verduidelik hoe die wins van hierdie versterker bepaal kan word. (3)
- 2.7.2 Bereken die uitsetspanning van die versterker. (3)
- 2.7.3 Gee 'n rede waarom die versterker NIE versadig is NIE. (2)
- 2.7.4 Bereken die wins van die versterker deur spanningswaardes te gebruik. (3)
- 2.7.5 Beskryf wat met die uitsetspanning sal gebeur as die waarde van R_2 na $10\text{ k}\Omega$ verander word. (1)
- [60]**



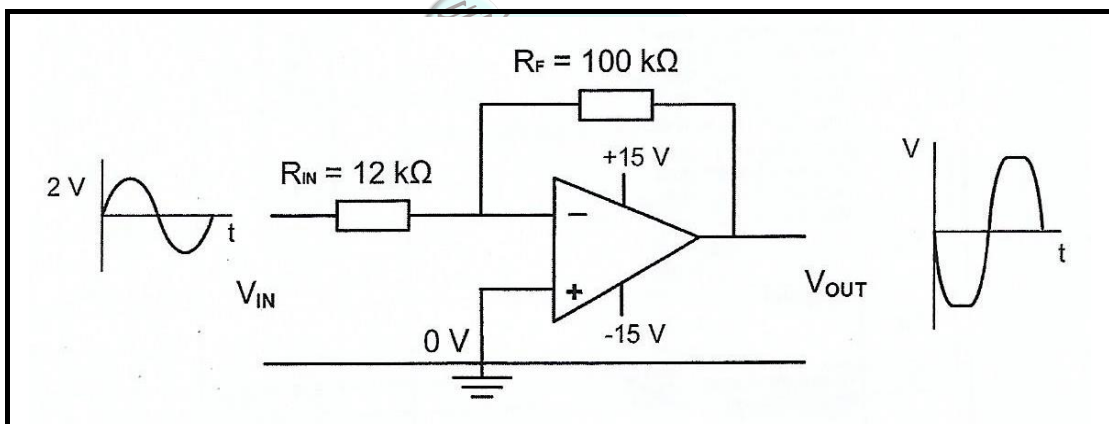
VRAAG 3: HALFGELEIERTOESTELLE

3.1 Verwys na FIGUUR 3.1 hieronder en beantwoord die vrae wat volg.



FIGUUR 3.1: 741-OP-VERSTERKER

- 3.1.1 Noem hoe jy pen 1 van die Geïntegreerde Stroombaan (GS/'IC') in FIGUUR 3.1 sal identifiseer. (1)
- 3.1.2 Gee TWEE redes waarom negatiewe terugvoer belangrik is wanneer die op-versterker as 'n lineêre versterker gebruik word. (2)
- 3.2 FIGUUR 3.2 hieronder toon die Op-versterker as 'n omkeerversterker. Bereken die uitsetspanning gebaseer op die data in die kringbaan gegee.



FIGUUR 3.2: OMKEER-OP-VERSTERKER

Gegee:

$$V_{IN} = 2 \text{ V}$$

$$R_F = 100 \text{ k}\Omega$$

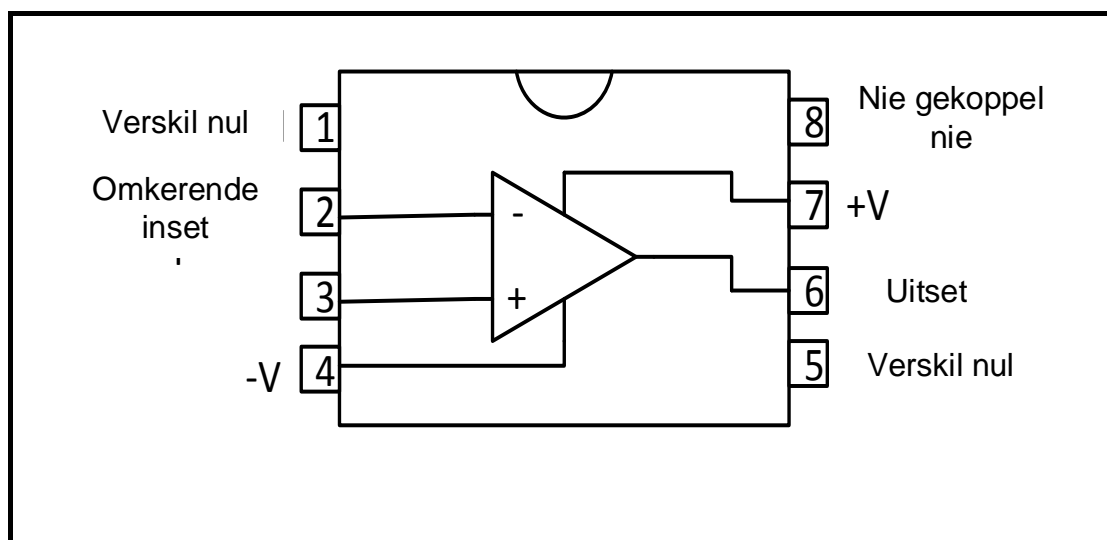
$$R_{IN} = 12 \text{ k}\Omega$$

- 3.3 Skryf die afkorting DIP volledig uit. (1)
- 3.4 Noem DRIE werksywes van die NE555-GS ('IC'). (3)
- 3.5 Verduidelik wat met die uitset van 'n NE555-GS ('IC') sal gebeur indien die snellerspanning die drempelspanningsvlak van 10 V oorskry. (2)

- 3.6 Verduidelik die funksie van drempelpen 6 met betrekking tot 'n 555-tydreëlaar GS. (3)
- 3.7 Definieer die term *wipkring*. (2)
- 3.8 Definieer die term *monolities*. (2)
- 3.9 Definieer die term *oopluswins*. (2)
- 3.10 Noem die werkspannings van 'n Op-versterker. (2)
- 3.11 Die interne kring van 'n Op-versterker word in drie fases gegroepeer.
1. 'n Differensiële-versterker
 2. Differensiaalversterker met 'n hoë wins
 3. Gemeenskaplike kollektorkring

Met verwysing na die bogenoemde inligting, beantwoord die vrae wat volg.

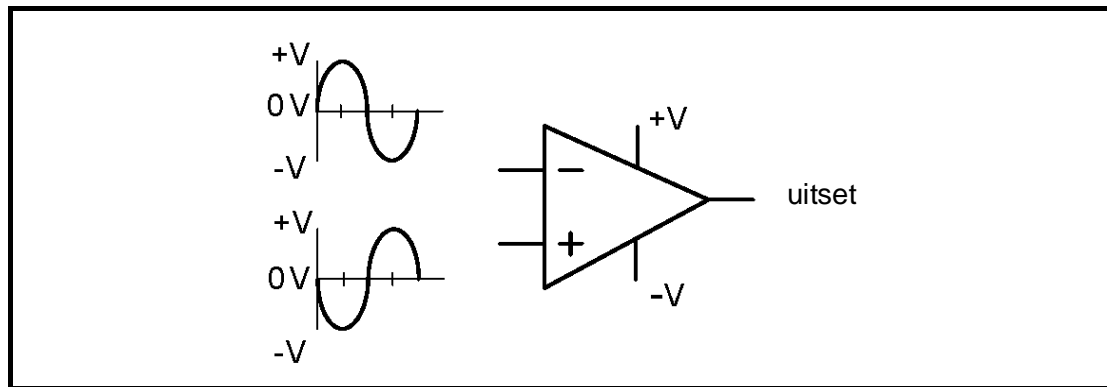
- 3.11.1 Verduidelik die funksie van die hoë wins differensiële stadium. (2)
- 3.11.2 Noem TWEE kenmerke van die gemeenskaplike kollektorkring stadium. (2)
- 3.11.3 Verduidelik die beginsel van die werking van die gemeenskaplike kollektorkring-stadium. (3)
- 3.12 FIGUUR 3.12 hieronder toon 'n 741-Op-versterker. Beantwoord die vrae wat volg.



FIGUUR 3.12: 741-OP-VERSTERKER

- 3.12.1 Benoem pin 3. (1)
- 3.12.2 Noem die tipe verpakking waarin die geïntegreerde kring (IK) hierbo gebou word. (1)

- 3.13 Teken die uitsetsein op ANTWOORDBLAD 3.13 indien die seine in FIGUUR 3.13 hieronder op die insette van 'n Op-versterker toegepas word.



(2)

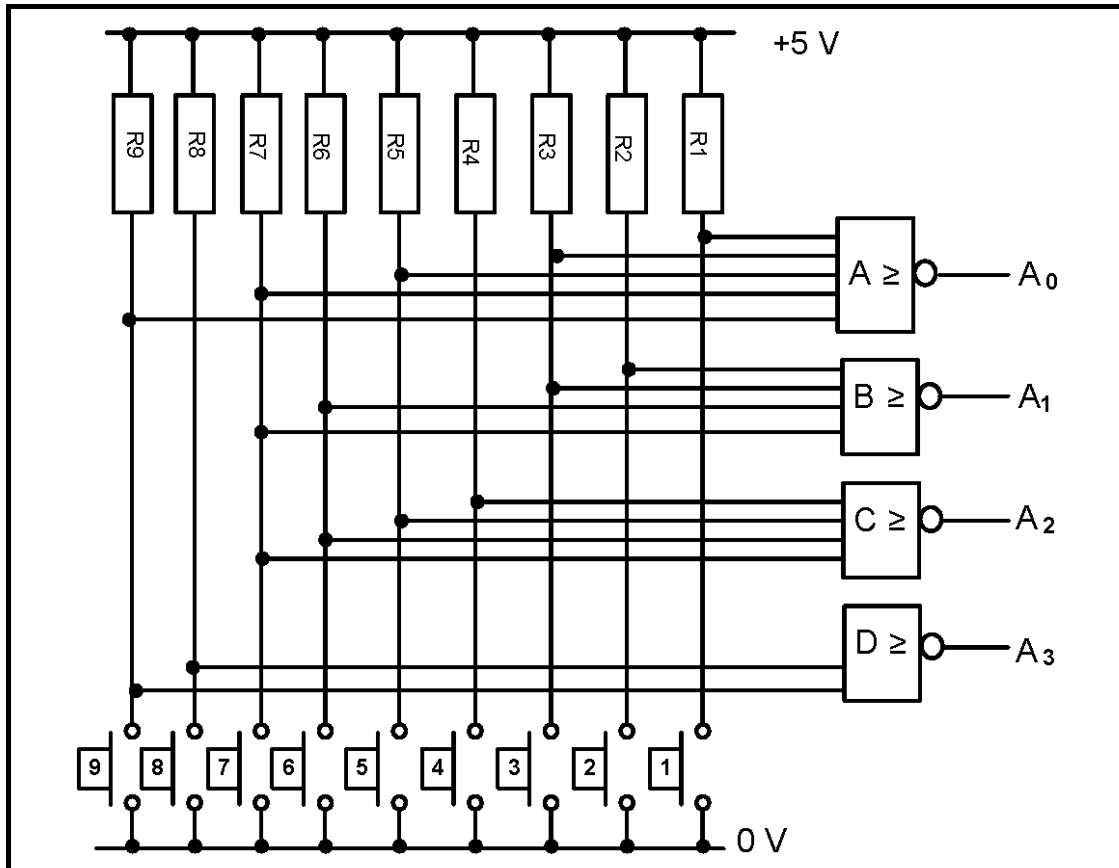
FIGUUR 3.13: SEINE

- 3.14 Verduidelik die werking van die 555-tydreëlaar wanneer dit in die monostabiele modus gekoppel is. (4)
- 3.15 Noem die TWEE primêre boublokke waaruit 'n 555-tydreëlaar bestaan. (2)

[40]

VRAAG 4: DIGITALE EN SEKWENSIËLE TOESTELLE

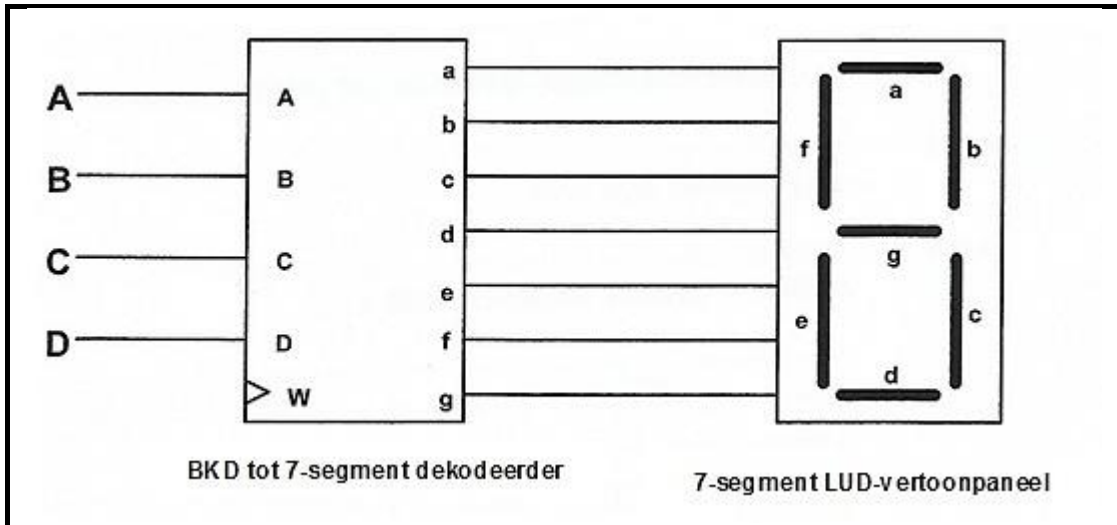
- 4.1 Verduidelik kortliks hoe 'n vloeikristalvertoon (VKV/'LCD') die vloeï van lig daardeur beheer. (3)
- 4.2 Verwys na 'n LUD (LED)-seweselementvertoon en illustreer die verskil tussen 'n *sinkuitset* en 'n *bronnuitset* deur TWEE eenvoudige diagramme te gebruik. (4)
- 4.3 Bestudeer FIGUUR 4.3 hieronder van 'n desimaal-na-binêr-encodeerder. Gebruik die tabel op ANTWOORDBLAD 4.3 om die waarheidstabel te voltooi. (10)



FIGUUR 4.3: DESIMAAL-NA-BINÊR-ENKODEERDER

(10)

4.4 FIGUUR 4.4 hieronder is die blokdigram van 'n BKD-tot-seweselement-dekodeerder aan 'n seweselement-LUD-vertoonpaneel gekoppel. Beantwoord die vrae wat volg.



FIGUUR 4.4: BKD-TOT-SEWESSEGMENT-DEKODEERDER GEKOPPEL AAN 'N SEWESSEGMENT-LUD-VERTOONPANEEL

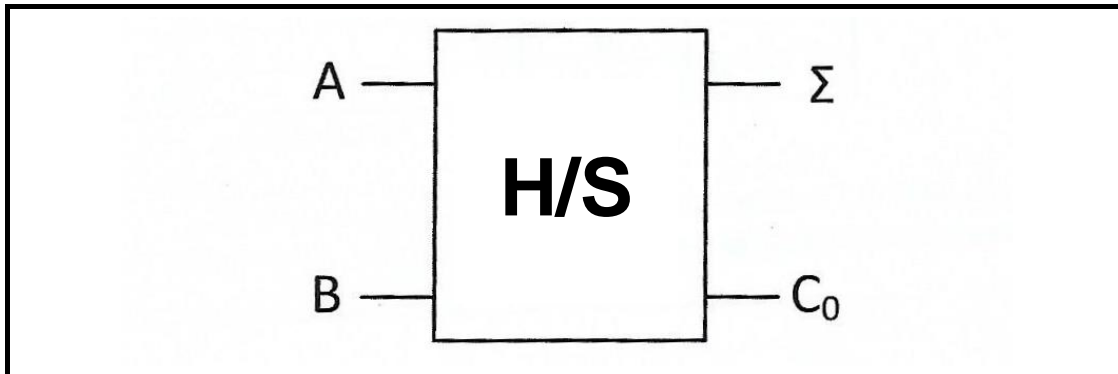
- 4.4.1 Benoem inset **W**. (1)
- 4.4.2 Verduidelik die funksie van die drywertransistors wat in die BKD-tot-sewe-segment-vertoonpaneel-dekodeerder gevind word. (3)
- 4.4.3 Voltooi die waarheidstabel van 'n BKD-tot-seweselement-dekodeerder gekoppel aan 'n seweselement-LUD-vertoonpaneel in TABEL 4.3.3 op die ANTWOORDBLAD vir VRAAG 4.3.3.

INSETTE				UITSETTE						
A	B	C	D	a	b	c	d	e	f	g
0	1	0	1	1		1				1

TABEL 4.4.3: BKD-WAARHEIDSTABEL

(4)

4.5 FIGUUR 4.5 hieronder verteenwoordig die logikasimbool van 'n HALFOPTELLER. Beantwoord die vrae wat volg.



FIGUUR 4.5: LOGIKASIMBOOL VAN 'N HALFOPTELLER

4.5.1 Teken die logikakring van hierdie halfopteller deur slegs 'n EN-hek en 'n eksklusiewe OF-hek te gebruik. (4)

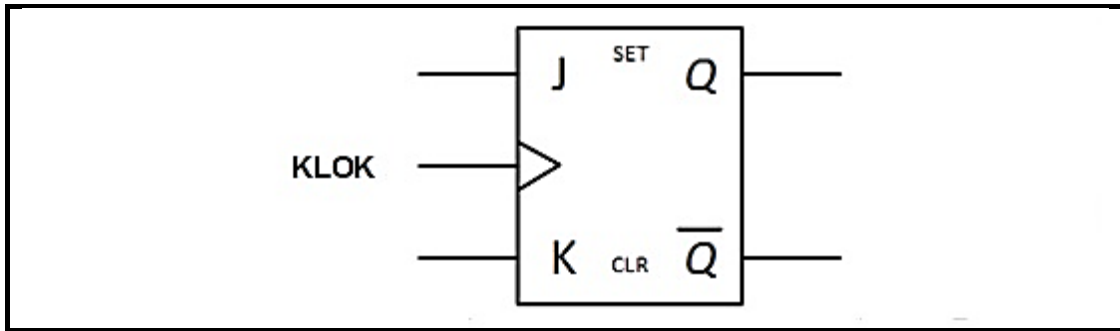
4.5.2 Voltooi die waarheidstabel van die halfopteller in TABEL 4.5.2 op die ANTWOORDBLAD vir VRAAG 4.5.2.

INSETTE		UITSETTE	
A	B	Σ	C_0
0	0	0	
0	1		0
1	0	1	
1	1		1

TABEL 4.5.2 WAARHEIDSTABEL VAN HALFOPTELLER

(4)

4.6 FIGUUR 4.6 hieronder verteenwoordig die logikasimbool van 'n J-K-wipkring. Beantwoord die vrae wat volg.



FIGUUR 4.6: LOGIKASIMBOOL VAN 'N J-K-WIPKRING

4.6.1 Teken die logikakring van hierdie wipkring deur EN-hekke en NOF-hekke te gebruik. (7)

4.6.2 Voltooi die waarheidstabel van die wipkring hieronder op ANTWOORDBLAD 4.6.2.

KLOK	INSETTE		UITSETTE	
	J	K	Q	\bar{Q}
	0	0		
	0	1		
	1	0		
	1	1		

TABEL 4.6.2: WAARHEIDSTABEL

(4)

4.7 Beskryf die verskil tussen 'n *sinchrone teller* en 'n *asinchrone teller*. (2)

4.8 Teken 'n volledig benoemde kringdiagram van 'n vier-stadium asinchrone Binêre-na-BKD teller, deur van vier JK wipkringe en 'n NEN-hek gebruik te maak. (9)

[55]

VRAAG 5: MIKROBEHEERDERS

- 5.1 Noem TWEE gebruike van mikrobeheerders. (2)
- 5.2 Noem TWEE voordele van 'n mikrobeheerder. (2)
- 5.3 Met verwysing na die hardeware van mikrobeheerders, beantwoord die vrae wat volg.
- 5.3.1 Verduidelik die funksie van die huidige instruksieregister (HIR). (2)
- 5.3.2 Noem die doel van 'n analoog-na-digitaalomsetter (ADO). (2)
- 5.4 Verwys na registers in die Sentrale Verwerkerseenheid (SVE/'CPU') en beantwoord die vrae wat volg.
- 5.4.1 Definieer kortliks 'n *register*. (2)
- 5.4.2 Beskryf die funksie van 'n register. (2)
- 5.4.3 Noem TWEE tipes registers wat in die SVE van 'n mikrobeheerder gebruik word. (2)
- 5.4.4 Verduidelik die funksie van die geheuedataregister. (2)
- 5.5 Teken 'n volledig benoemde kringdiagram van 'n gewone teller/tydreëlaar. (6)
- 5.6 Definieer die volgende elemente in 'n mikrobeheerder:
- 5.6.1 Protokol (1)
- 5.6.2 Hardeware-koppelvlak (2)
- 5.7 Bespreek die leesalleengeheue (LAG/'ROM') met verwysing na die SVE van 'n mikrobeheerder. (3)
- 5.8 Met verwysing na kommunikasie in 'n mikrobeheerder, beantwoord die vrae wat volg:
- 5.8.1 Noem TWEE metodes om data te stuur. (2)
- 5.8.2 Noem die voordele van parallelkommunikasie. (2)
- 5.8.3 Noem die nadele van sinkrone kommunikasie. (3)

[35]**TOTAAL: 200**

FORMULEBLAD

HALFGELEIERTOESTELLE

$$\text{Wins } A_V = \frac{V_{\text{uit}}}{V_{\text{in}}} = -\left(\frac{R_f}{R_{\text{in}}}\right) \quad \text{omkeerversterker}$$

$$\text{Wins } A_V = \frac{V_{\text{uit}}}{V_{\text{in}}} = 1 + \frac{R_f}{R_{\text{in}}} \quad \text{nie-omkeerversterker}$$

$$V_{\text{UIT}} = V_{\text{IN}} \times \left(-\frac{R_F}{R_{\text{IN}}}\right) \quad \text{omkeerversterker}$$

$$V_{\text{UIT}} = -(V_1 + V_2 + V_3) \quad \text{sommeerversterker}$$

SKAKELKRINGE

$$V_{\text{UIT}} = -(V_1 + V_2 + V_3 + \dots + V_N)$$

$$V_{\text{UIT}} = V_{\text{IN}1} \times \left(-\frac{R_F}{R_{\text{IN}}}\right) + V_{\text{IN}2} \times \left(-\frac{R_F}{R_{\text{IN}}}\right) + \dots + V_{\text{IN}N} \times \left(-\frac{R_F}{R_{\text{IN}}}\right)$$

$$f_r = \frac{1}{2\pi\sqrt{LC}}$$



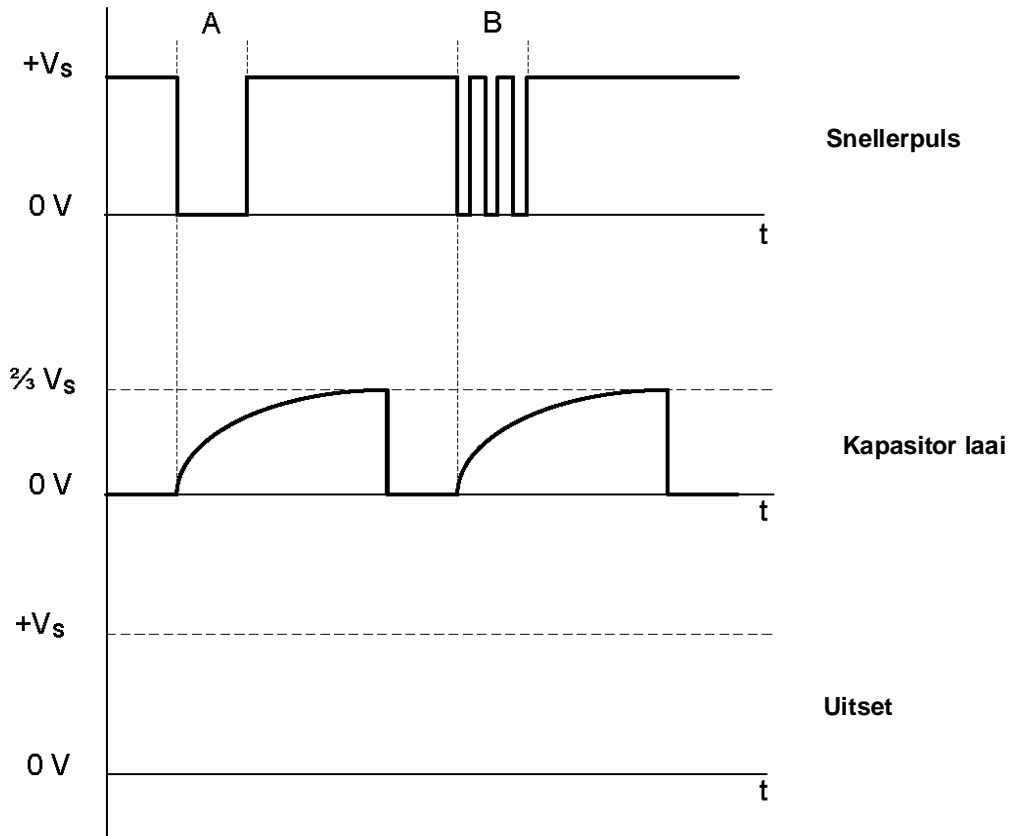
$$f = \frac{1}{2\pi\sqrt{6RC}}$$

ANTWOORDBLAD 2.4.1

SEPTEMBER 2020

NAAM:	
-------	--

GRAAD 12:	
-----------	--

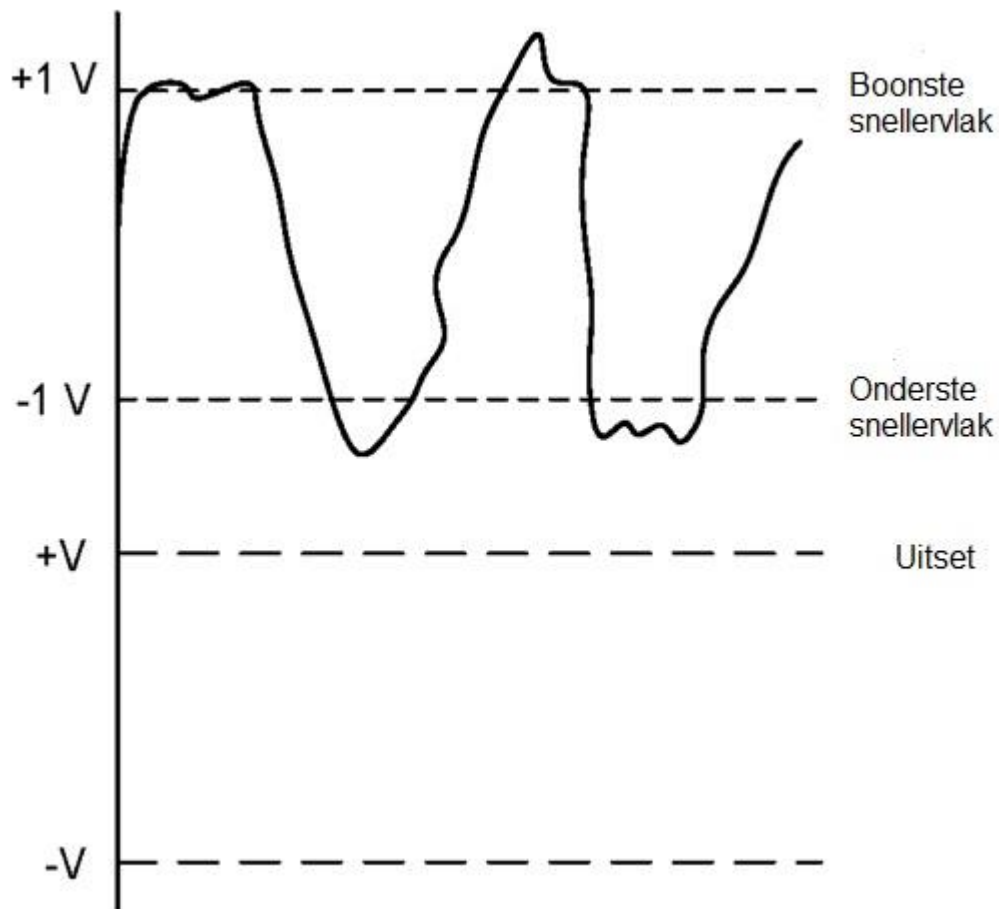


ANTWOORDBLAD 2.5.4

SEPTEMBER 2020

NAAM:	
-------	--

GRAAD 12:	
-----------	--

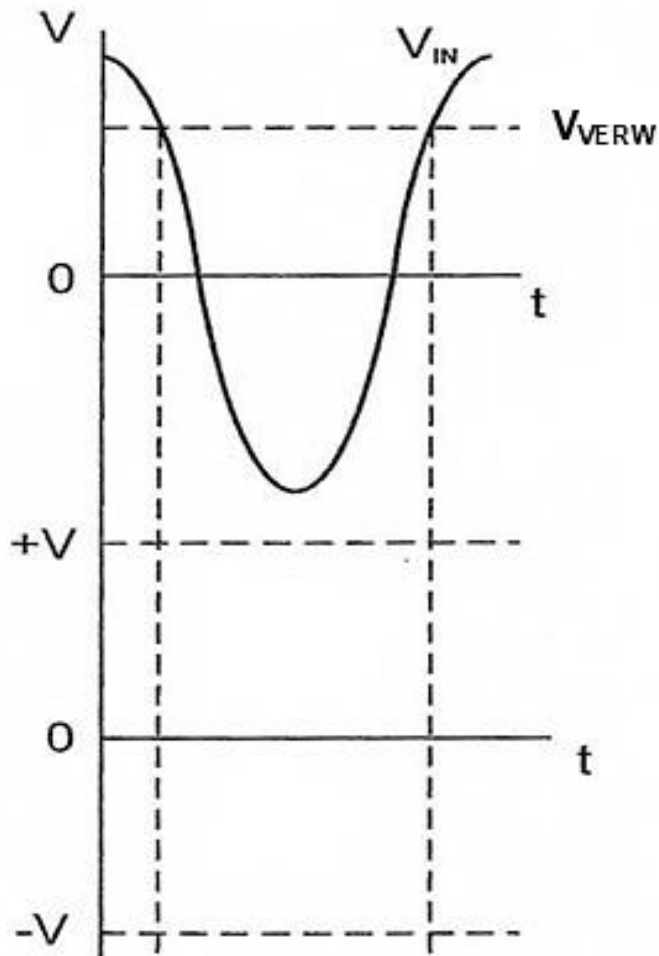


ANTWOORDBLAD 2.6.2

SEPTEMBER 2020

NAAM:	
-------	--

GRAAD 12:	
-----------	--

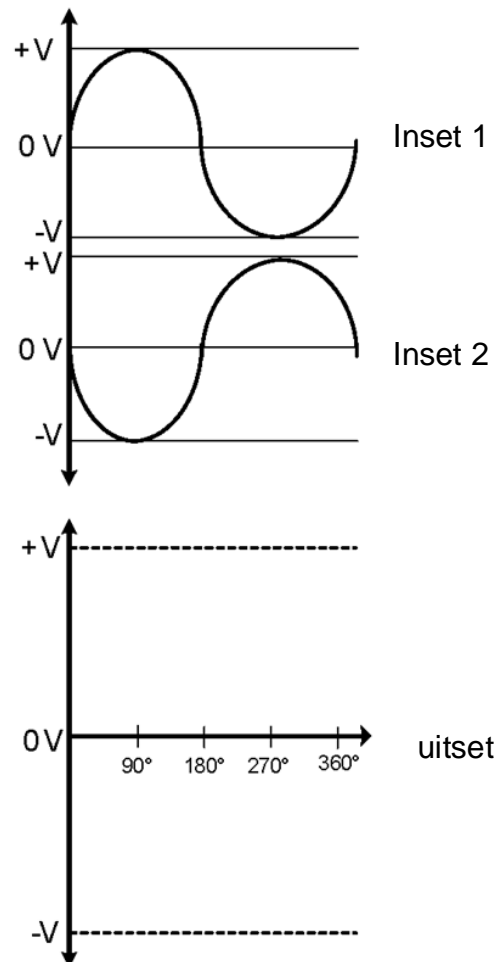


ANTWOORDBLAD 3.13

SEPTEMBER 2020

NAAM:	
-------	--

GRAAD 12:	
-----------	--



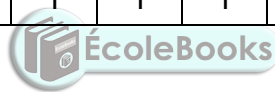
ANTWOORDBLAD 4.3

SEPTEMBER 2020

NAAM:	
--------------	--

GRAAD 12:	
------------------	--

INSETTE										UITSETTE			
0	1	2	3	4	5	6	7	8	9	A ₃	A ₂	A ₁	A ₀
1	1	1	1	1	1	1	1	1	1				
1	0	1	1	1	1	1	1	1	1				
1	1	0	1	1	1	1	1	1	1				
1	1	1	0	1	1	1	1	1	1				
1	1	1	1	0	1	1	1	1	1				
1	1	1	1	1	0	1	1	1	1				
1	1	1	1	1	1	0	1	1	1				
1	1	1	1	1	1	1	0	1	1				
1	1	1	1	1	1	1	1	0	1				
1	1	1	1	1	1	1	1	1	0				



ANTWOORDBLAD 4.4.3

SEPTEMBER 2020

NAAM:	
-------	--

GRAAD 12:	
-----------	--

INSETTE				UITSETTE						
A	B	C	D	a	b	c	d	e	f	g
0	1	0	1	1		1				1



ANTWOORDBLAD 4.5.2

SEPTEMBER 2020

NAAM:	
-------	--

GRAAD 12:	
-----------	--

INSETTE		UITSETTE	
A	B	Σ	C_o
0	0	0	
0	1		0
1	0	1	
1	1		1







ANTWOORDBLAD 4.6.2

SEPTEMBER 2020

NAAM:	
-------	--

GRAAD 12:	
-----------	--

KLOK	INSETTE		UITSETTE	
	J	K	Q	\bar{Q}
	0	0		
	0	1		
	1	0		
	1	1		

