



Province of the
EASTERN CAPE
EDUCATION

**NASIONALE
SENIOR SERTIFIKAAT**

GRAAD 12

SEPTEMBER 2020

ELEKTRIESE TEGNOLOGIE: ELEKTRONIKA

PUNTE: 200

TYD: 3 uur

Hierdie vraestel bestaan uit 18 bladsye, insluitend 'n 2 bladsy-formuleblad
en 3 antwoordblaaie.

INSTRUKSIES EN INLIGTING

1. Hierdie vraestel bestaan uit VYF vrae.
2. Beantwoord AL die vrae.
3. Beantwoord die volgende vrae op die aangehegte ANTWOORDBLAAIE:
VRAAG 4.4.1
VRAAG 4.5.4
VRAAG 4.6.2
4. Skryf jou VOLLE NAAM en KLASSEKSIE op elke ANTWOORDBLAD en lewer dit saam met jou ANTWOORDEBOEK in, al het jy dit nie gebruik nie.
5. Sketse en diagramme moet groot, netjies en VOLLEDIG BENOEM wees.
6. Toon ALLE berekeninge en rond antwoorde korrek tot TWEE desimale plekke af.
7. Nommer die antwoorde korrek volgens die nommeringstelsel wat in hierdie vraestel gebruik is.
8. Jy mag 'n nieprogrammeerbare sakrekenaar gebruik.
9. Berekeninge moet die volgende insluit:
 - 9.1 Formules en manipulasies waar nodig
 - 9.2 Korrekte vervanging van waardes
 - 9.3 Korrekte antwoorde en relevante eenhede waar van toepassing
10. 'n Formuleblad is aan die einde van hierdie vraestel aangeheg.
11. Skryf netjies en leesbaar.

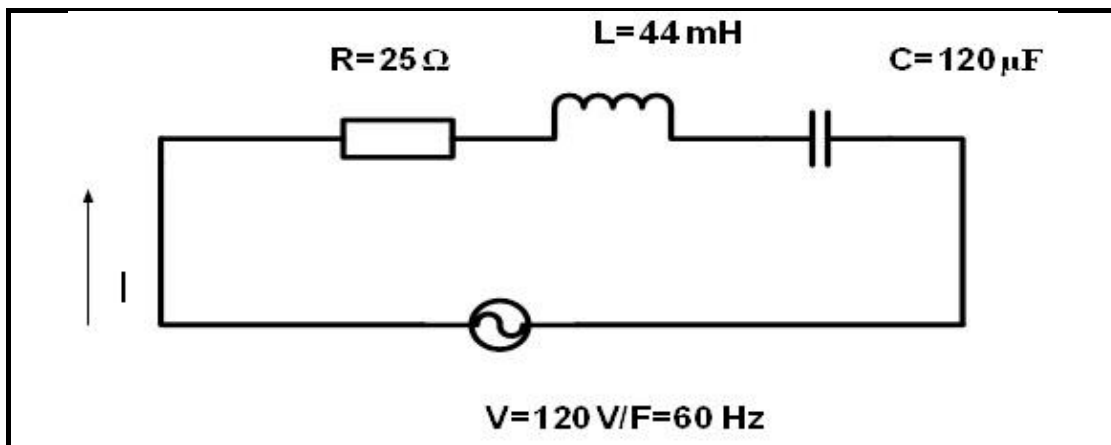


VRAAG 1: BEROEPSGESONDHEID EN VEILIGHEID

- 1.1 Definieer die term *ongeluk*, met verwysing na die Wet op Beroepsgesondheid en Veiligheid, 1993 (Wet 85 van 1993). (2)
- 1.2 Verduidelik TWEE algemene pligte van werknemers in die werkplek. (2)
- 1.3 Noem TWEE onveilige toestande in 'n skoolwerkswinkel wat 'n ongeluk kan veroorsaak. (2)
- 1.4 Verduidelik kortliks 'n *derdegraadse brandwond*. (2)
- 1.5 Noem TWEE funksies van 'n gesondheids- en veiligheidsvertegenwoordiger. (2)
- [10]**

VRAAG 2: RLC

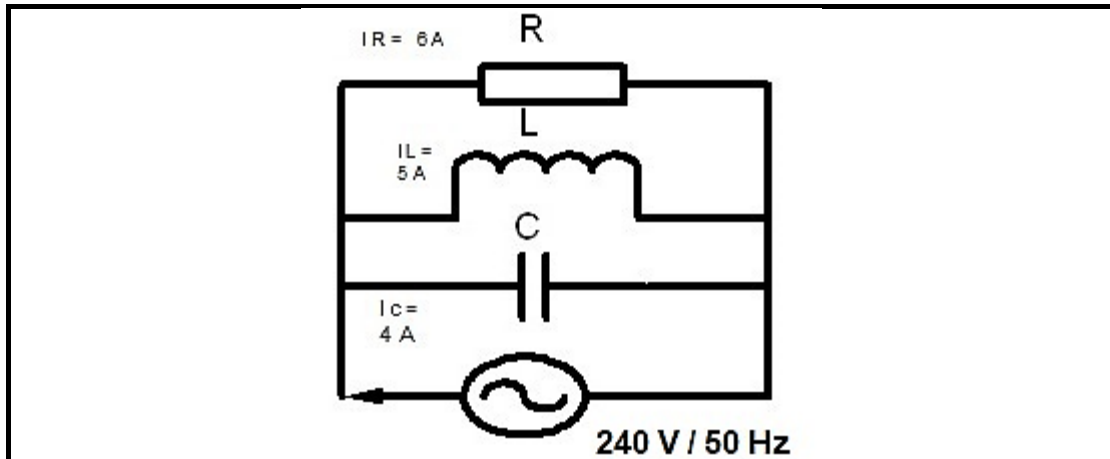
- 2.1 Verduidelik die faseverhouding tussen stroom en spanning in die volgende WS-kring:
- 2.1.1 Suiwer kapasitiewe stroombaan (2)
- 2.1.2 Suiwer induktiewe kring (2)
- 2.1.3 Weerstandsaan (2)
- 2.2 Verwys na die kringdiagram FIGUUR 2.2 hieronder en beantwoord die vrae wat volg.



Bereken:

- 2.2.1 Induktiewe reaktansie (3)
- 2.2.2 Kapasitiewe reaktansie (3)
- 2.2.3 Impedansie van die kring (3)
- 2.2.4 Totale stroomvloei deur die stroombaan (3)

- 2.3 Verduidelik hoe die waarde van die kapasitiewe reaktansie beïnvloed sal word as die toevoerfrequentie verhoog word. (3)
- 2.4 'n Parallele stroombaan in FIGUUR 2.4 bestaan uit 'n kapasitor wat 'n stroom van 4 A trek, 'n induktor wat 'n stroom van 6 A trek en 'n weerstand wat 'n stroom van 5 A trek. Al die komponente word aan 'n 240 V / 50 Hz toevoer gekoppel.



FIGUUR 2.4: RLC-PARALLELKRING

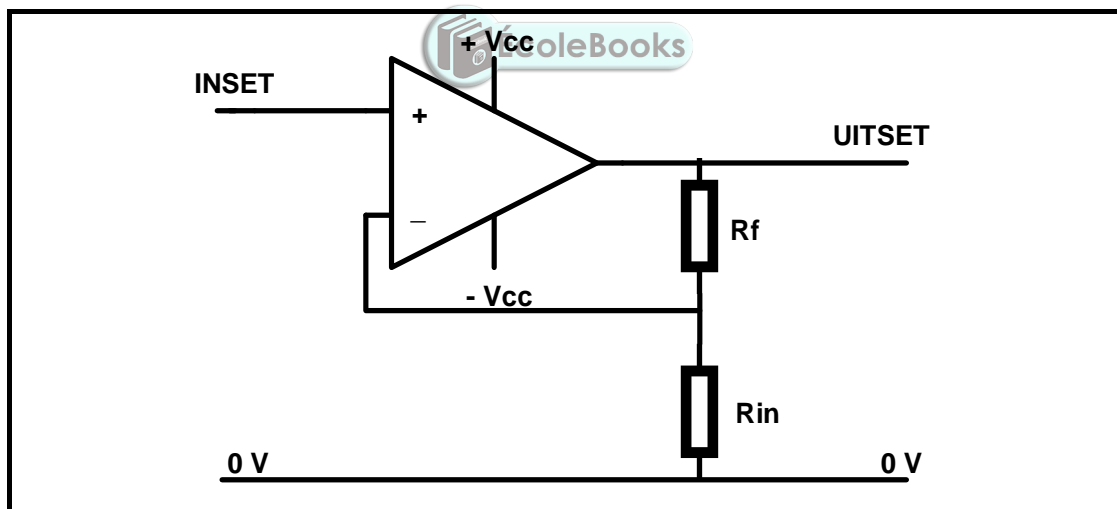
Bereken:

- 2.4.1 Totale stroom deur die kring (3)
- 2.4.2 Die fasehoek (3)
- 2.4.3 Induktiewe reaktansie (3)
- 2.4.4 Kapasitiewe reaktansie (3)
- 2.5 'n Parallele RLC-stroombaan bestaan uit 'n 10 Ω -weerstand, 'n 0,05 μF en 'n 0,2 H-induktor wat oor 'n 120 V-toevoer gekoppel is. Bereken die:
- 2.5.1 Resonante frekwensie (3)
- 2.5.2 Q-faktor (4)
- 2.5.3 Bandwydte (3)
- 2.6 'n Reeks-ingestelde stroombaan het 'n resonante frekwensie van 95 MHz en 'n bandwydte van 200 kHz. Die kondensator is 2,5 pF en die draad wat gebruik word om die spoel op te wikkel het geen weerstand nie. Bereken:
- 2.6.1 Die Q-faktor van die kring (3)
- 2.6.2 Die grootte van die induktor (2)
- 2.6.3 Die stroombaanweerstand (2)

[50]

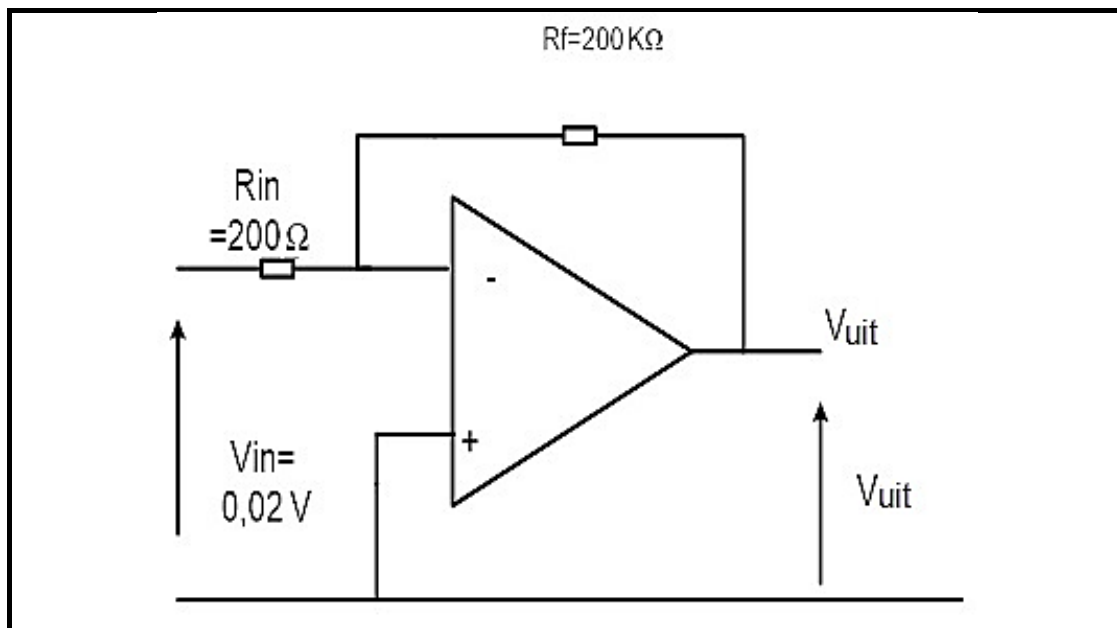
VRAAG 3: HALFGELEIERTOESTELLE

- 3.1 Verduidelik die doel van 'n veldeffekstransistor. (2)
- 3.2 Noem die vernaamste voordeel van veldeffektoestelle bo bipolêre voegstoestelle. (4)
- 3.3 Teken en benoem die simbool van die P-kanaal verrykingsmodus MOSVET. (3)
- 3.4 Noem TWEE toepassings van die eenvoegvlaktransistor (EVT). (2)
- 3.5 Noem DRIE ideale eienskappe van 'n ideale Op-versterker. (3)
- 3.6 Beskryf die verskille tussen die omkeer en nie-omkeer insette van 'n Op-versterker. (2)
- 3.7 Teken en benoem die simbool van 'n Darlington-paar transistor. (4)
- 3.8 Verduidelik die voordele om negatiewe terugvoer met 'n Op-versterker te gebruik. (3)
- 3.9 Verwys na FIGUUR 3.9 en bereken die wins van die versterker as die terugvoerweerstand 'n waarde van $120\text{ k}\Omega$ het en die insetweerstand 'n waarde van $12\text{ k}\Omega$ het.

**FIGUUR 3.9: NIE-OMKEERVERSTERKER**

(3)

3.10 Verwys na FIGUUR 3.10 hieronder en beantwoord die vrae wat volg.



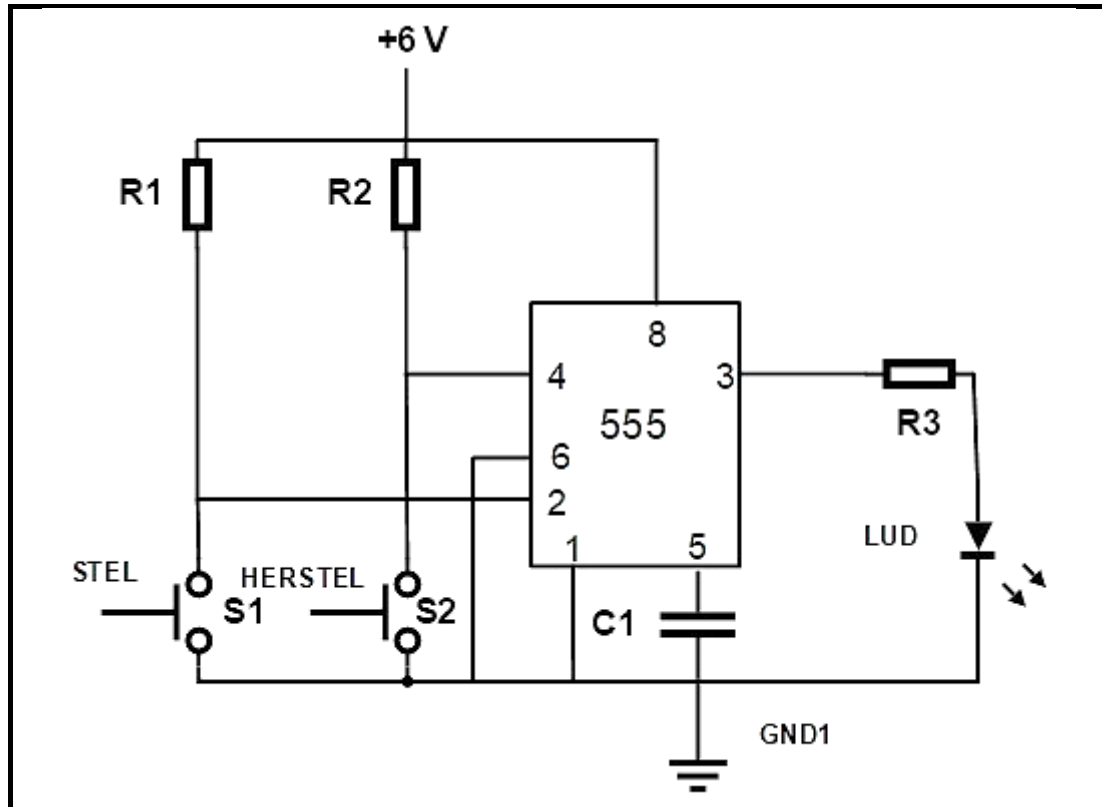
FIGUUR 3.10: OMKEER OP-VERSTERKER

- 3.10.1 Bereken die wins van die Op-versterker. (3)
- 3.10.2 Bereken die uitsetspanning. (3)
- 3.11 Verduidelik die doel van die vergelyker. (2)
- 3.12 Noem DRIE modusse van werking van 'n 555-tydreëlaar GS. (3)
- 3.13 Verduidelik die doel van die DRIE interne verbinde series weerstande in 'n 555-GS. (3)

[40]

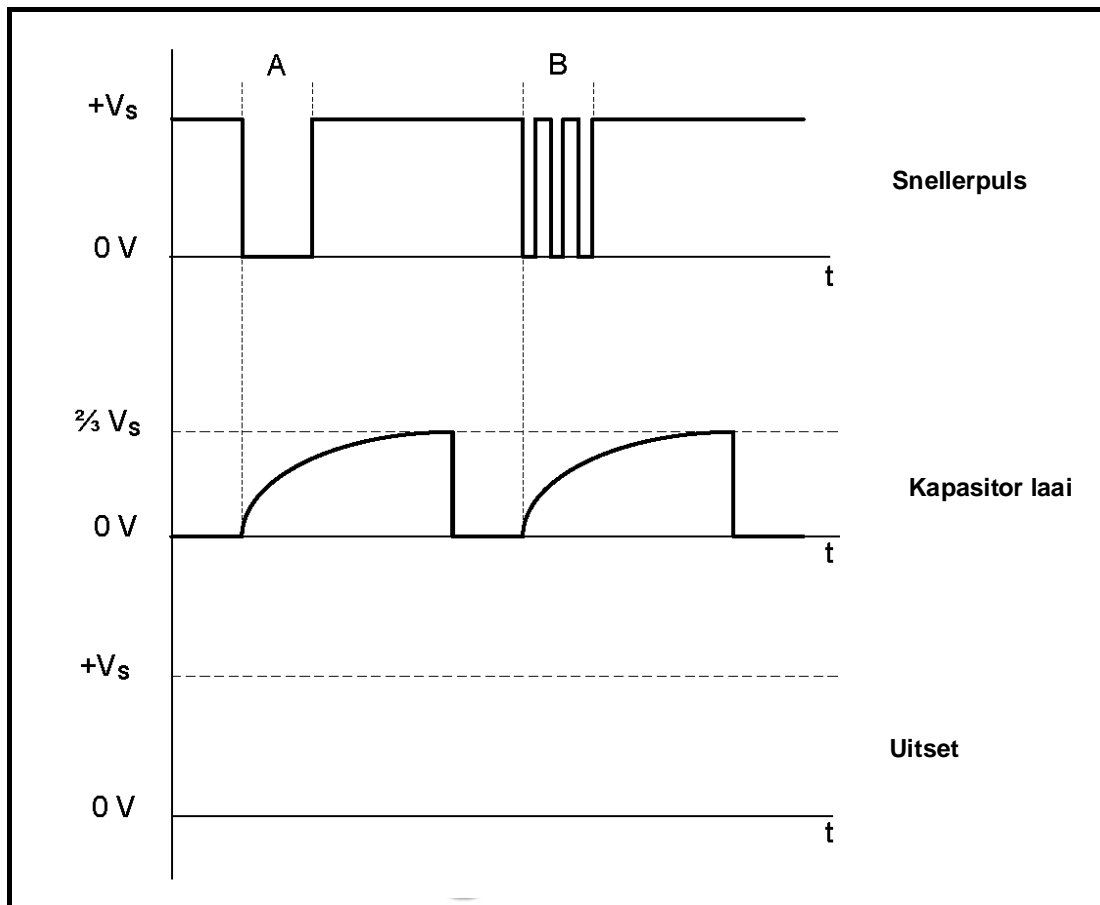
VRAAG 4: SKAKELKRINGE

- 4.1 Verduidelik die doel van 'n astabiele multivibrator. (2)
- 4.2 Teken 'n volledig benoemde kringdiagram van 'n 741- astabiele multivibrator-stroombaan. (5)
- 4.3 Verwys na FIGUUR 4.3 hieronder en beantwoord die vrae wat volg.

**FIGUUR 4.3: BISTABIELE MULTIVIBRATOR**

- 4.3.1 Noem die funksie van R_1 en R_2 . (2)
- 4.3.2 Beskryf wat gebeur wanneer die stelskakelaar, S_1 gedruk word. (3)
- 4.3.3 Verduidelik waarom drempelpen 6 direk na aarde verbind word. (3)

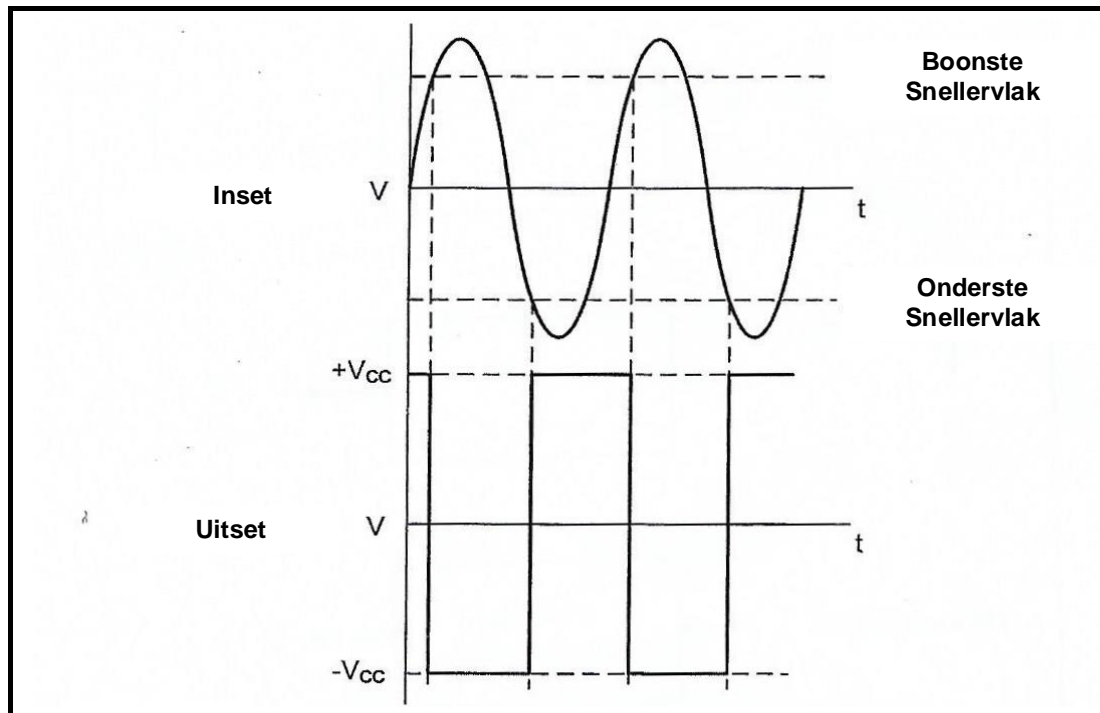
- 4.4 FIGUUR 4.4 hieronder toon insetsnellerpulse **A** en **B** na 'n 555-mono-stabiele multivibrator. Beantwoord die vrae wat volg.



FIGUUR 4.4: MONOSTABIELE MULTIVIBRATOR SNELLERPULSE

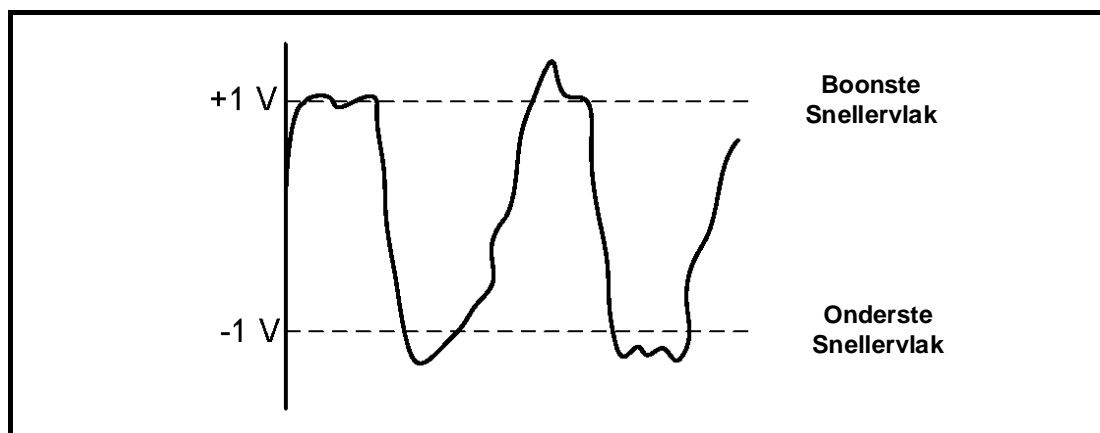
- 4.4.1 Teken die uitsetsein op ANTWOORDBLAD 4.4.1. (4)
- 4.4.2 Beskryf die toestand wat by snellerpuls **B** voorkom. (2)
- 4.4.3 Verduidelik waarom die toestand wat by snellerpuls **B** voorkom, NIE die kapasitor wat laai, beïnvloed NIE. (3)

4.5 Verwys na FIGUUR 4.5.1 hieronder en beantwoord die vrae wat volg.



FIGUUR 4.5.1: SCHMITT-SNELLER-INSET EN -UITSET

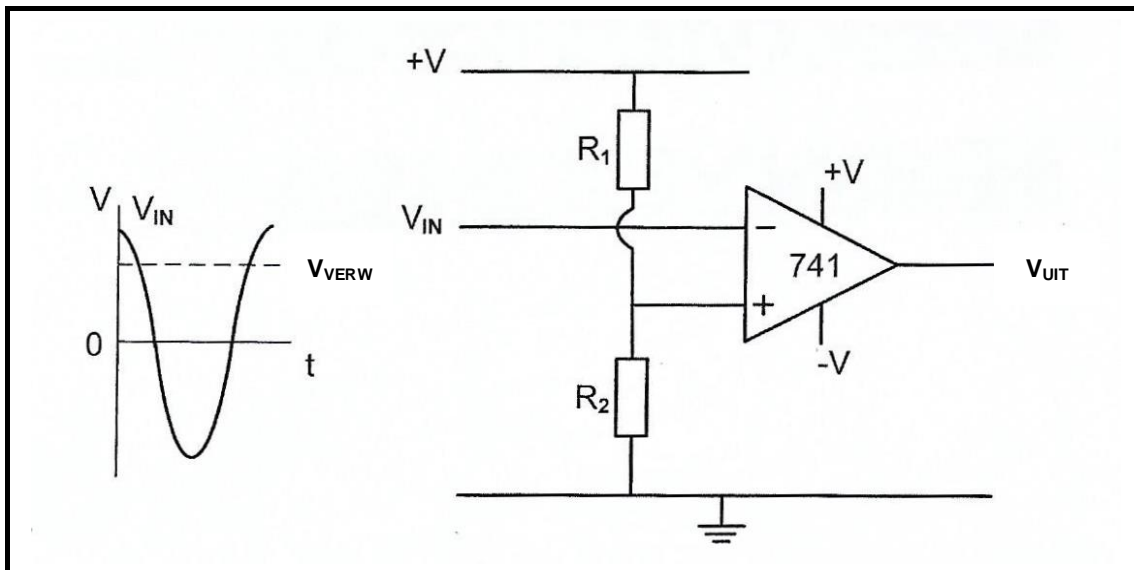
- 4.5.1 Noem of die uitsetsein 'n omkeer- of 'n nie-omkeer-Schmitt-snelser verteenwoordig. Motiveer jou antwoord. (3)
- 4.5.2 Teken die kringdiagram van die Schmitt-snelser wat uit twee weerstande en 'n 741-op-versterker bestaan wat die uitsetsein in FIGUUR 4.5.1 sal lewer. (7)
- 4.5.3 Noem TWEE omsetters wat as insettoestelle na die Schmitt-snelser gebruik kan word. (2)
- 4.5.4 Teken die uitsetsein op ANTWOORDBLAD 4.5.4 indien die insetsein in FIGUUR 4.5.4 hieronder op die kring toegepas word. (4)



FIGUUR 4.5.4: INSETSEIN

(4)

4.6 Verwys na FIGUUR 4.6 hieronder en beantwoord die vrae wat volg.



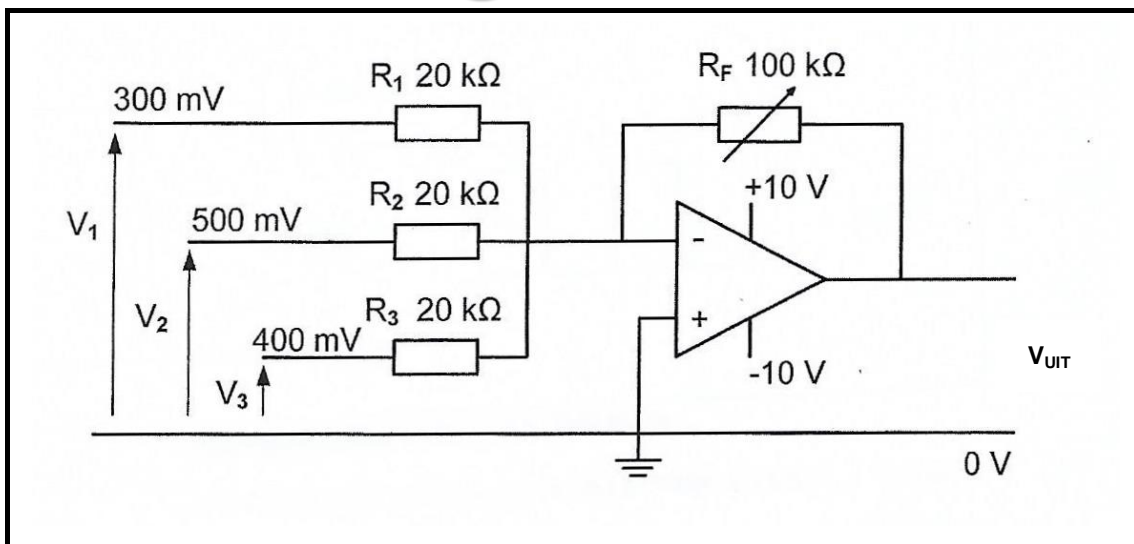
FIGUUR 4.6: OP-VERSTERKER KRINGDIAGRAM

4.6.1 Identifiseer die Op-versterker-kringdiagram in FIGUUR 4.6. (2)

4.6.2 Teken die uitsetsein op die ANTWOORDBLAD vir VRAAG 4.6.2. (4)

4.6.3 Verduidelik hoe die verwysingspanning negatief gemaak word. (2)

4.7 Verwys na FIGUUR 4.7 hieronder en beantwoord die vrae wat volg.



FIGUUR 4.7: OMKEER-SOMMEERVERSTERKER

Gegee:

$$V_1 = 300 \text{ mV}$$

$$V_2 = 500 \text{ mV}$$

$$V_3 = 400 \text{ mV}$$

$$R_F = 100 \text{ k}\Omega$$

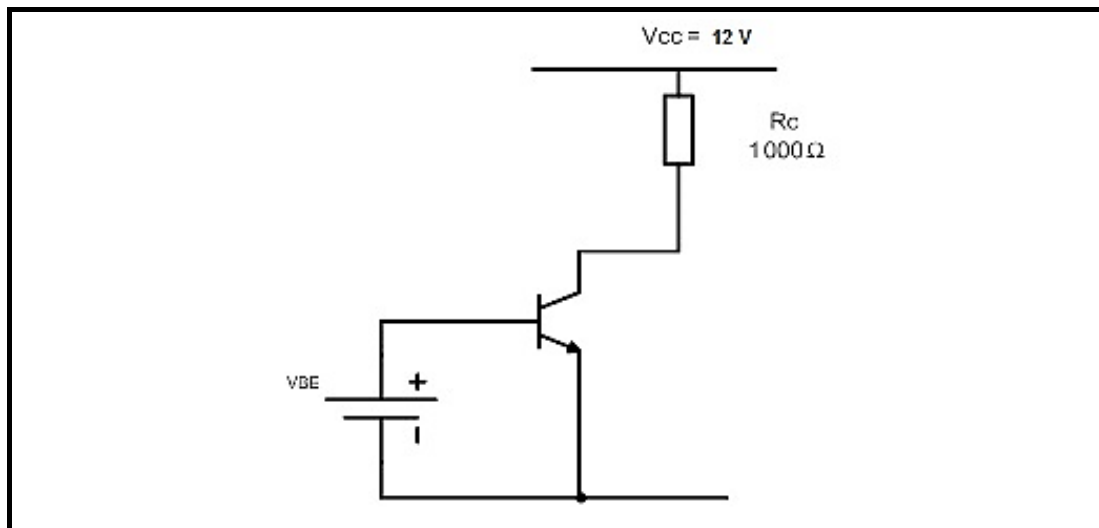
$$R_1 = R_2 = R_3 = 20 \text{ k}\Omega$$

- 4.7.1 Verduidelik hoe die wins van hierdie versterker bepaal kan word. (3)
- 4.7.2 Bereken die uitsetspanning van die versterker. (3)
- 4.7.3 Gee 'n rede waarom die versterker NIE versadig is NIE. (2)
- 4.7.4 Bereken die wins van die versterker deur spanningswaardes te gebruik. (3)
- 4.7.5 Beskryf wat met die uitsetspanning sal gebeur as die waarde van R_2 na $10\text{ k}\Omega$ verander word. (1)
- [60]**



VRAAG 5: VERSTERKERS

5.1 Verwys na FIGUUR 5.1 hieronder en beantwoord die volgende vrae.



FIGUUR 5.1

Bereken:

- 5.1.1 Die spanning oor die weerstand (VCE) (2)
- 5.1.2 Die maksimum stroom (3)
- 5.2 Verduidelik TWEE voordele van klas AB-versterkers. (2)
- 5.3 'n 741 Op-versterker het 'n opluswinst van 100. Dit is gekoppel aan 'n negatiewe terugvoerkring wat 9% van die uittree-sein terugvoer. Beantwoord die volgende vrae.
- 5.3.1 Teken die kringdiagram van 'n negatiewe terugvoer. (5)
- 5.3.2 Noem DRIE voordele van negatiewe terugvoer. (3)
- 5.3.3 Bereken die algehele wins van negatiewe terugvoer. (3)
- 5.4 Noem TWEE voordele van 'n transformator gekoppelde versterker. (2)
- 5.5 Noem TWEE gebruike van radiofrekwensie (RF)-versterkers. (2)
- 5.6 Noem TWEE voordele van 'n balansversterker. (2)

- 5.7 Verwys na 'n RC faseskuifossillators en beantwoord die volgende vrae.
- 5.7.1 Skryf die formule neer om die resonansiefrekwensie van 'n faseskuifossillator te bereken. (2)
- 5.7.2 Teken die stroombaandiagram van 'n RC-faseskuifossillator. (6)
- 5.7.3 Noem TWEE voordele van die RC-netwerk. (2)
- 5.7.4 Verduidelik die tipe terugvoering wat deur die RC-faseskuifossillator gebruik word. (3)
- 5.7.5 Noem DRIE belangrike gebiede op 'n frekwensiekenkromme. (3)
- [40]**

TOTAAL: 200



FORMULEBLAD

RLC-KRINGE

$$XL = 2\pi FL \text{ en } XC = \frac{1}{2\pi FC}$$

SERIES

$$I_T = I_R = I_C = I_L$$

$$Z = \sqrt{R^2 + (X_L - X_C)^2}$$

$$V_T = \sqrt{V_R^2 + (V_L - V_C)^2}$$

$$V_L = IX_L \text{ en } V_C = IX_C \text{ en } V_T = IZ$$

$$\cos\theta = \frac{R}{Z}$$

$$\cos\theta = \frac{V_R}{V_T}$$

$$Q = \frac{X_L}{Z} = \frac{X_C}{Z} = \frac{V_L}{V_S} = \frac{V_C}{V_S} = \frac{1}{R} \sqrt{\frac{L}{C}}$$

PARALLEL

$$1. \quad V_T = V_R = V_L = V_C$$

$$2. \quad I_R = \frac{V}{R} = \text{en } I_L = \frac{V}{X_L} = I_C = \frac{V}{X_C}$$

$$3. \quad I_T = \sqrt{I_R^2 + (I_L - I_C)^2}$$

$$4. \quad \cos\theta = \frac{I_R}{I_T}$$

$$5. \quad Q = \frac{X_L}{Z} = \frac{X_C}{Z} = \frac{V_L}{V_S} = \frac{1}{R} \sqrt{\frac{L}{C}}$$

HALFGELEIER-TOESTELLE

$$A_V = \frac{V_{uit}}{V_{in}} = \frac{R_F}{R_{IN}}$$

$$V_{UIT} = V_{IN} = \left(-\frac{R_F}{R_{IN}}\right)$$

$$A_V = 1 + \frac{R_F}{R_{IN}}$$

$$V_{UIT} = V_{IN} \left(1 + \frac{R_F}{R_{IN}}\right)$$

$$\beta_{super} = \beta_1 \times \beta_2$$

VERSTERKERS

$$V_{CE} = V_{CC}$$

$$I_{Cmax} = \frac{V_{CC}}{R_C}$$

$$A' = \frac{A}{1 + \beta A}$$

$$\text{Krag Wins } A_P = \log_{10} \left(\frac{P_{uit}}{P_{in}} \right)$$

$$A_V = 20 \log_{10} \frac{E_{out}}{E_{in}} \text{ dB}$$

$$A_I = 20 \log_{10} \frac{I_{uit}}{I_{in}}$$

$$F_0 = \frac{1}{2\pi\sqrt{L_T C}}$$

$$F_r = \frac{1}{2\pi\sqrt{L C}}$$

$$F_0 = \frac{1}{2\pi\sqrt{6} RC}$$

SKAKELKRINGE

1. Wins $A_V = \frac{V_{UIT}}{V_{IN}} = -\left(\frac{R_f}{R_{in}}\right)$ omkeerversterker

2. Wins $A_V = \frac{V_{UIT}}{V_{IN}} = 1 + \left(\frac{R_f}{R_{in}}\right)$ nie-omkeerversterker

3. $V_{UIT} = V_{IN} \times \left(-\frac{R_f}{R_{in}}\right)$ omkeerversterker

4. $V_{UIT} = -(V_1 + V_2 + V_3)$ sommeerversterker

5. $f_r = \frac{1}{2\pi\sqrt{LC}}$

6. $f = \frac{1}{2\pi\sqrt{6RC}}$

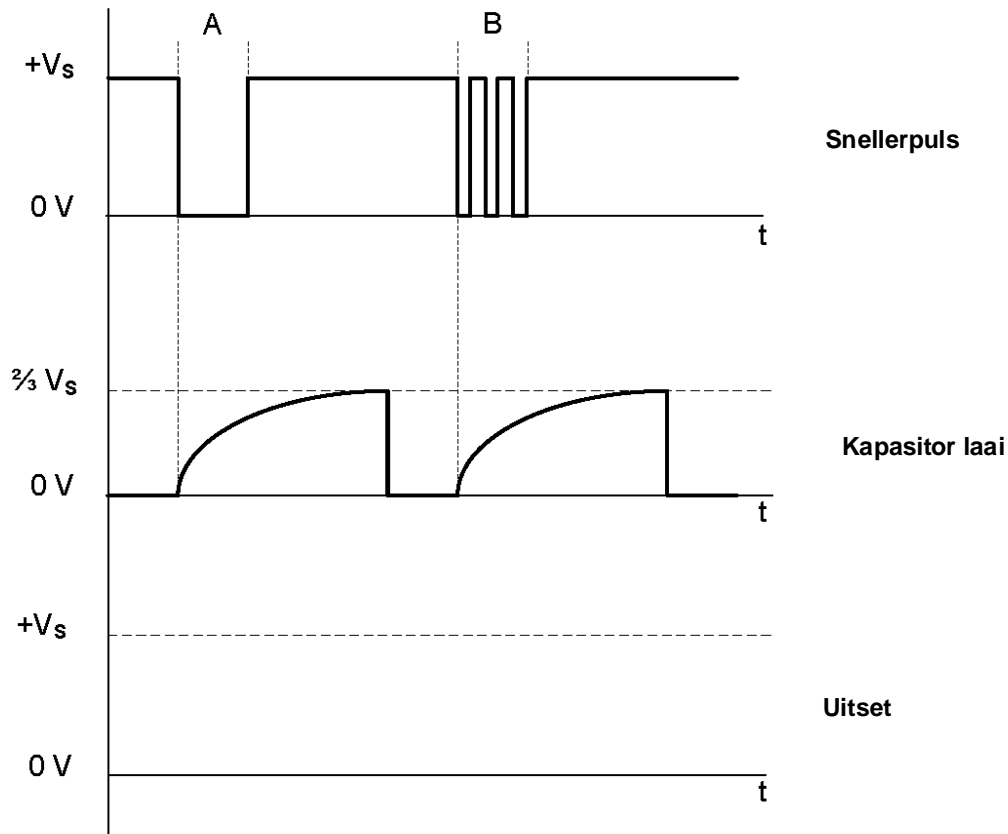


ANTWOORDBLAD 4.4.1

SEPTEMBER 2020

NAAM:	
-------	--

GRAAD 12:	
-----------	--

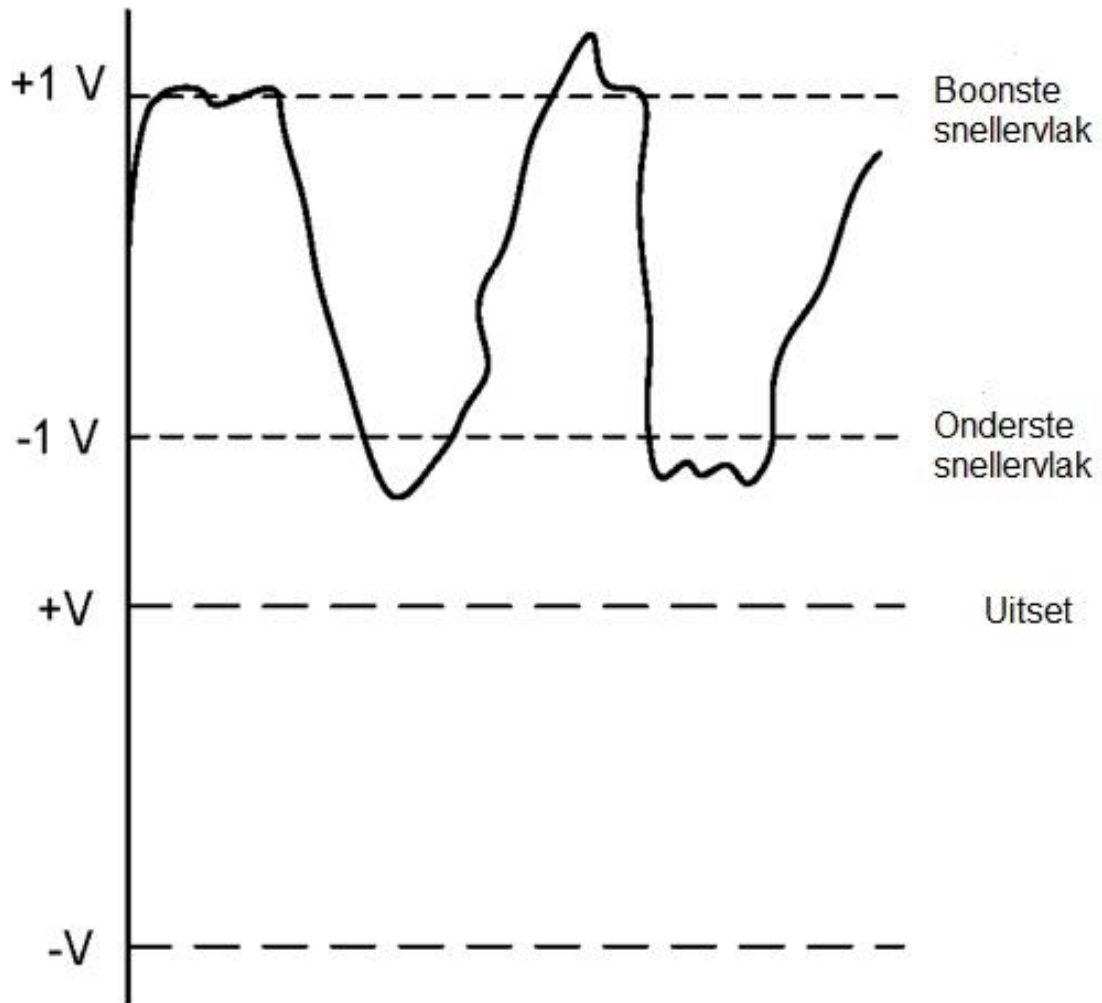


ANTWOORDBLAD 4.5.4

SEPTEMBER 2020

NAAM:	
-------	--

GRAAD 12:	
-----------	--



ANTWOORDBLAD 4.6.2

SEPTEMBER 2020

NAAM:	
-------	--

GRAAD 12:	
-----------	--

