



Province of the
EASTERN CAPE
EDUCATION

**NASIONALE
SENIOR SERTIFIKAAT**

GRAAD 12

SEPTEMBER 2020



LEWENSWETENSKAPPE V2

PUNTE: 150

TYD: 2½ uur

Hierdie vraestel bestaan uit 16 bladsye.

INSTRUKSIES EN INLIGTING

Lees die volgende instruksies noukeurig deur voordat die vrae beantwoord word.

1. Beantwoord AL die vrae.
2. Skryf AL die antwoorde in die ANTWOORDEBOEK wat voorsien word.
3. Begin die antwoord op ELKE vraag boaan 'n NUWE bladsy.
4. Nommer die antwoorde korrek volgens die nommeringstelsel wat in hierdie vraestel gebruik word.
5. Bied jou antwoorde volgens die instruksies by elke vraag aan.
6. ALLE sketse MOET in potlood gemaak word en die byskrifte met blou of swart ink.
7. Teken diagramme, tabelle of vloedigramme SLEGS wanneer dit gevra word.
8. Die diagramme in hierdie vraestel is NIE noodwendig volgens skaal geteken NIE.
9. MOENIE grafiekpapier gebruik NIE.
10. Jy mag 'n nieprogrammeerbare sakrekenaar, gradeboog en passer gebruik, waar nodig.
11. Alle berekeninge moet tot TWEE desimale plekke afgerond word.
12. Skryf netjies en leesbaar.



AFDELING A

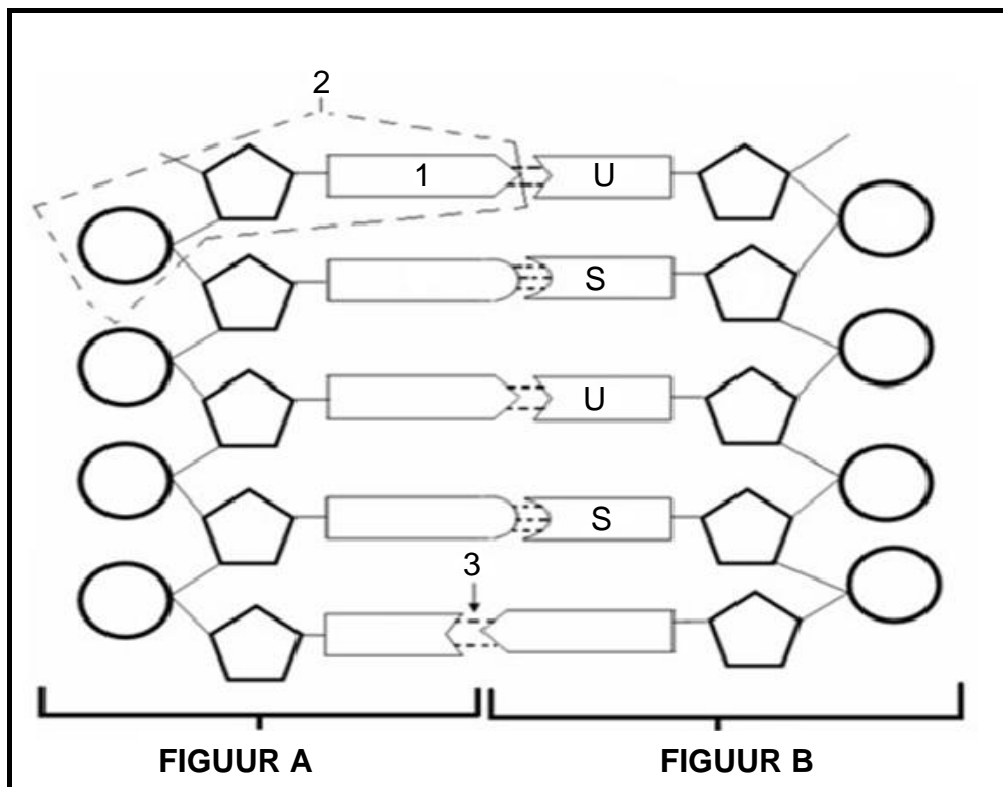
VRAAG 1

1.1 Verskeie opsies word as moontlike antwoorde op die volgende vrae gegee. Kies die korrekte antwoord en skryf slegs die letter (A–D) langs die vraagnommers (1.1.1–1.1.10) in die ANTWOORDEBOEK neer, byvoorbeeld 1.1.11 D.

1.1.1 'n Eienskap wat 'n verskeidenheid fenotipes het, is 'n voorbeeld van ...

- A kontinue variasie.
- B ko-dominansie.
- C diskontinue variasie.
- D volledige dominansie.

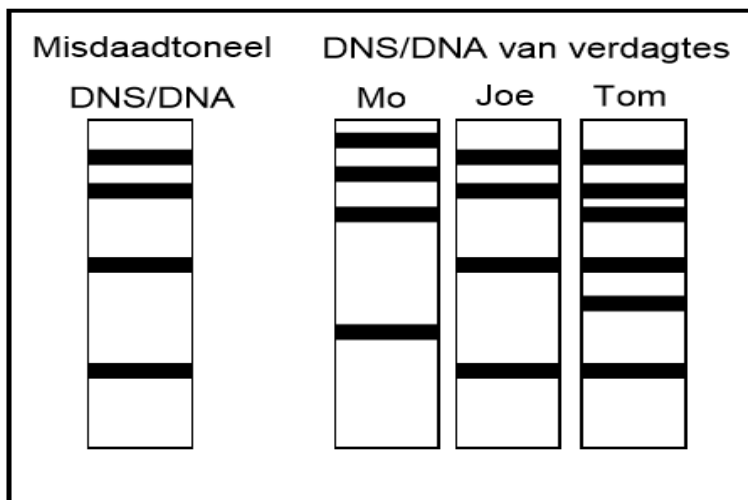
1.1.2 Bestudeer die diagram hieronder.



Watter van die volgende kombinasies identifiseer die dele van die bogenoemde molekule korrek?

	FIGUUR B	Molekuul 1	Molekuul 2	Binding 3
A	DNS/DNA	Sitosien	stikstofbasis	Swak waterstof
B	DNS/DNA	Adenien	nukleotied	Suikerfosfaat
C	RNS/RNA	Adenien	nukleotied	Swak waterstof
D	RNS/RNA	Timien	stikstofbasis	Swak waterstof

VRAAG 1.1.3 en 1.1.4 verwys na die diagram hieronder.



1.1.3 Die resultaat van die prosedure wat hierbo getoon word, word ... genoem.

- A kloning
- B DNS/DNA-replisering
- C vingerafdrukkneming
- D DNS/DNA-profilering

1.1.4 Bestudeer die lys hieronder:

- (i) Vaderskapstoetse
- (ii) Aanpasbaarheid van weefsel(s) vir orgaanoorplantings
- (iii) Identifikasie met behulp van vingerafdrukke
- (iv) Genesing van genetiese afwykings

Watter kombinasie toon die KORREKTE gebruike van die prosedure in die bostaande diagram, getoon?

- A (i), (ii), (iii) en (iv)
- B Slegs (i), (ii) en (iv)
- C Slegs (i), (ii) en (iii)
- D Slegs (i) en (ii)

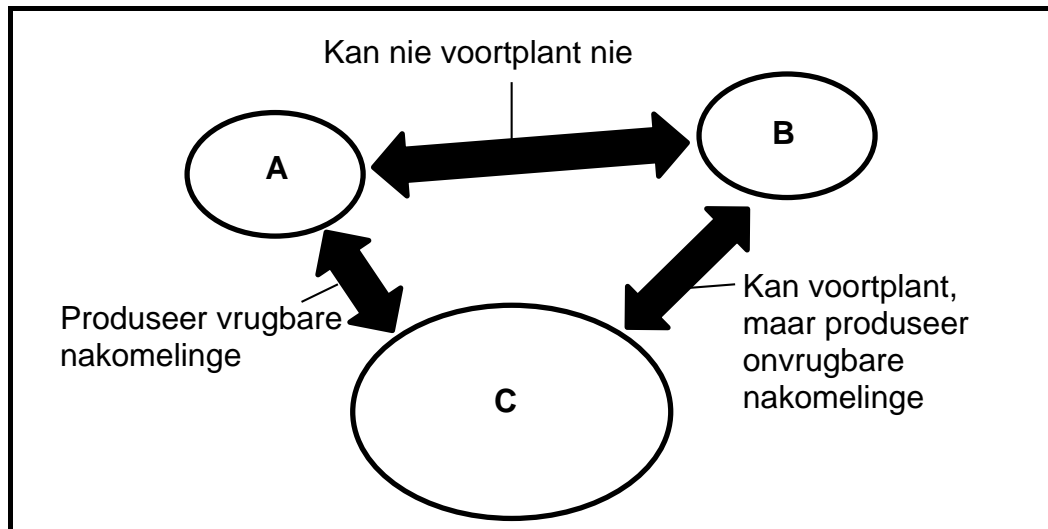
1.1.5 As geenvloei tussen twee bevolkings stop, word daar gesê dat die volgende gebeur het:

- A Spesiasie
- B Aanpassing
- C Weerstand
- D Variasie

1.1.6 Watter van die volgende is 'n voorbeeld van kunsmatige seleksie?

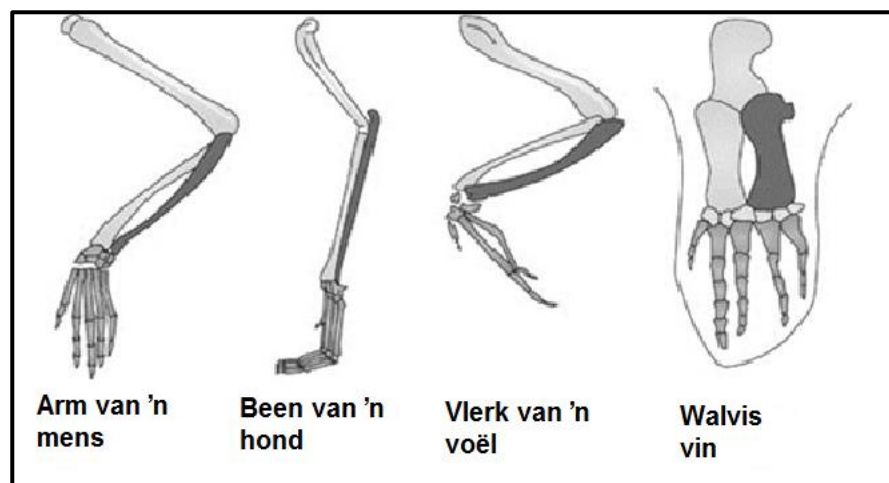
- A DDT-weerstand by muskiete
- B Teel van koeie om melkproduksie te verhoog
- C Antibiotiese weerstand in bakterieë
- D Ontwikkeling van 'n ander Galapagos-vinkspesie

- 1.1.7 Die onderstaande diagram stel drie spesies (**A**, **B** en **C**) wat elk op 'n ander eiland woon en deur die see geskei is, voor.



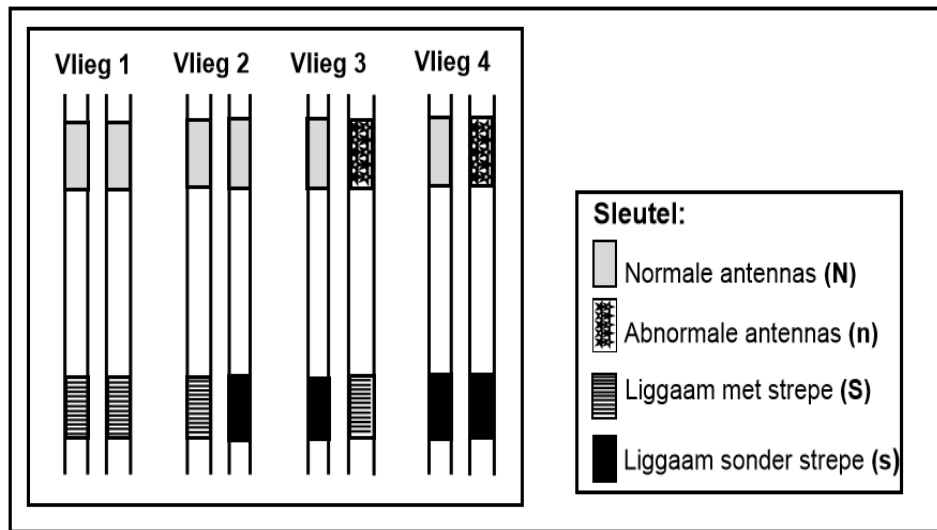
Watter EEN van die volgende stellings is korrek?

- A Al drie bevolkings is verskillende spesies
 - B Bevolkings **B** en **C** is verskillende spesies en **A** en **B** is dieselfde spesie
 - C Bevolkings **A** en **C** is dieselfde spesie en **B** en **C** is verskillende spesies
 - D Al drie bevolkings is dieselfde spesie
- 1.1.8 Die voorste ledemate van gewerweldes, soos hieronder getoon, is 'n voorbeeld van ...



- A vestigiale strukture.
- B homoloë strukture.
- C analoë strukture.
- D konvergerende evolusie.

- 1.1.9 Die diagram toon homoloë chromosoompaar nommer 3 wat in elk van vier vrugtevlieë aangetref word. Die allele vir antenna-vorm (normaal of abnormaal) en liggaamspatroom (met strepe of sonder strepe) word op die chromosome aangedui.



Watter vlieg is homosigoties vir antenna-vorm en heterosigoties vir liggaamspatroom?

- A Vlieg 1
- B Vlieg 2
- C Vlieg 3
- D Vlieg 4



- 1.1.10 Die kolibrie gebruik sy lang snawel om die nektar in blomme as voedsel te benut. Volgens Gould en Eldridge se teorie oor gepunte ewewig, het die lang bek van die kolibrie ...

- A oor 'n kort tydperk vinnig ontwikkel.
- B langer geword, hoe meer die kolibrie sy snawel gebruik het.
- C ontwikkel omdat hul snawels voortdurend verander.
- D geleidelik oor 'n lang tydperk ontwikkel.

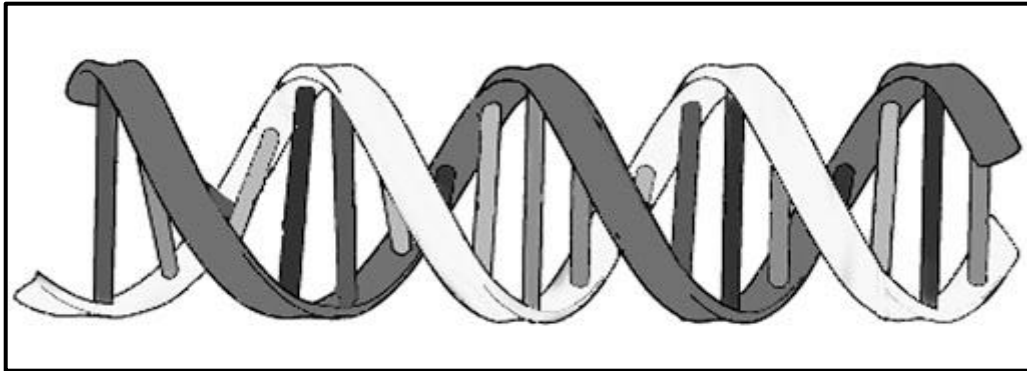
(10 x 2) (20)

- 1.2 Gee die korrekte **biologiese term** vir elk van die volgende beskrywings. Skryf slegs die term langs die vraagnommers (1.2.1–1.2.8) in die ANTWOORDEBOEK neer.
- 1.2.1 Alternatiewe vorms van dieselfde geen
- 1.2.2 Natuurlike vorm van die DNS/DNA-molekuul
- 1.2.3 Stadium tydens die selsiklus wanneer DNS/DNA-replisering plaasvind
- 1.2.4 Organismes met soortgelyke eienskappe wat in dieselfde habitat leef en vrylik teel om vrugbare nakomelinge te produseer
- 1.2.5 Fase van meiose waartydens oorkruising plaasvind
- 1.2.6 Die diagrammatiese voorstelling wat moontlike evolusionêre verwantskappe tussen verskillende spesies toon
- 1.2.7 Die studie van die vroeëre en huidige verspreiding van individuele spesies regoor die wêreld
- 1.2.8 Die proses waardeur alle individue van 'n spesifieke spesie uitsterf, sodat daar nie eens een bestaan nie
- (8 x 1) (8)
- 1.3 Dui aan of elk van die stellings in KOLOM I op **SLEGS A, SLEGS B, BEIDE A EN B** of **GEENEEN** van die items in KOLOM II van toepassing is nie. Skryf **slegs A, slegs B, beide A en B** of **geeneen** langs die vraagnommer (1.3.1–1.3.3) in die ANTWOORDEBOEK neer.

KOLOM I		KOLOM II	
1.3.1	Wetenskaplike wat slegs fossiele bestudeer	A:	Paleontoloog
		B:	Argeoloog
1.3.2	Is nodig vir natuurlike seleksie om plaas te vind	A:	Variasie
		B:	Kompetisie
1.3.3	Reproduktiewe afsondering/versperring	A:	Teling/Broei op verskillende tye van die jaar
		B:	Onvrugbare nageslag

(3 x 2) (6)

- 1.4 Die diagram hieronder stel die model van DNS/DNA wat in 1953 deur wetenskaplikes voorgestel is, voor



- 1.4.1 Noem die wetenskaplikes wat die struktuur van DNS/DNA eerste gepubliseer het. (2)
- 1.4.2 Wat is die natuurlike vorm van DNS/DNA? (1)
- 1.4.3 Gee TWEE funksies van DNS/DNA. (2)
- 1.4.4 Waar word DNA/DNS in die menslike sel aangetref? (2)
- 1.4.5 Noem die ander wetenskaplike wat die Nobelprys vir die ontdekking van die struktuur van DNS/DNA ontvang het. (1)
- 1.5 In 'n plantspesie is twee eienskappe, blomkleur en planthoogte, bestudeer. Elk van hierdie eienskappe het twee variasies: blomme kan rooi of wit van kleur wees en die plante kan lank of kort wees.

Toe twee plante wat heterosigoties vir blomkleur en planthoogte gekruis is, is 9 van die nakomelinge rooi en lank, 3 wit en lank, 3 rooi en kort en 1 wit en kort.

Die allele vir elke eienskap word in die onderstaande tabel getoon.

EIENSKAP	DOMINANTE ALLEEL	RESESSIEWE ALLEEL
Blomkleur	F	f
Planthoogte	H	h

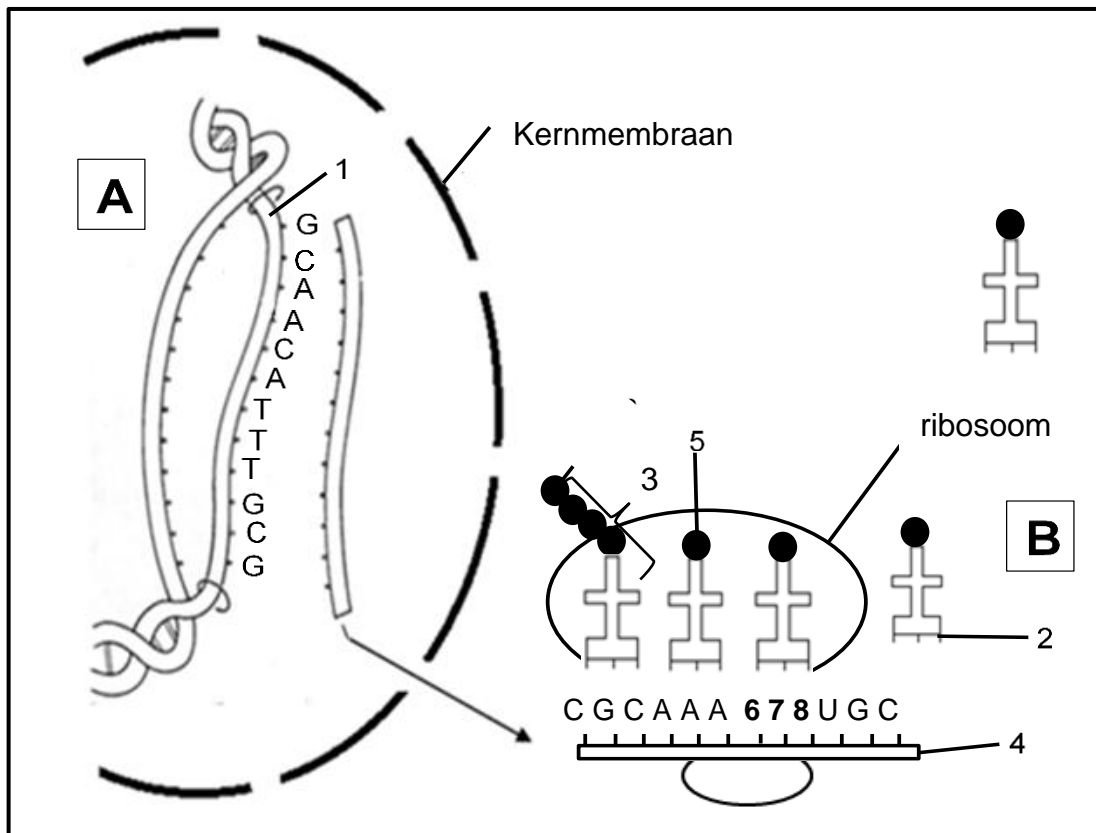
- 1.5.1 Wat is die term vir 'n genetiese kruising wat twee eienskappe behels? (1)
- 1.5.2 Gee die:
- (a) Dominante fenotipe vir blomkleur (1)
- (b) Genotipe van 'n kort, wit blomplant (2)
- (c) Fenotipe van 'n plant wat heterosigoties vir blomkleur en homosigoties dominant vir planthoogte is (2)
- (d) Moontlike gamete van 'n heterosigotiese rooi, heterosigotiese lang plant (2)

TOTAAL AFDELING A: 50

AFDELING B

VRAAG 2

2.1 Bestudeer die diagram hieronder.



- 2.1.1 Noem die proses wat gesamentlik deur **A** en **B** verteenwoordig word. (1)
- 2.1.2 Waar in die sel vind proses **B** plaas? (1)
- 2.1.3 Identifiseer die volgende:
- (a) Molekuul **1** (1)
- (b) Polimeer **3** (1)
- 2.1.4 Gee die korrekte basisvolgorde om getalle **6**, **7** en **8** mee te vervang. (2)
- 2.1.5 Skryf die antikodon by byskrif **2** neer. (1)

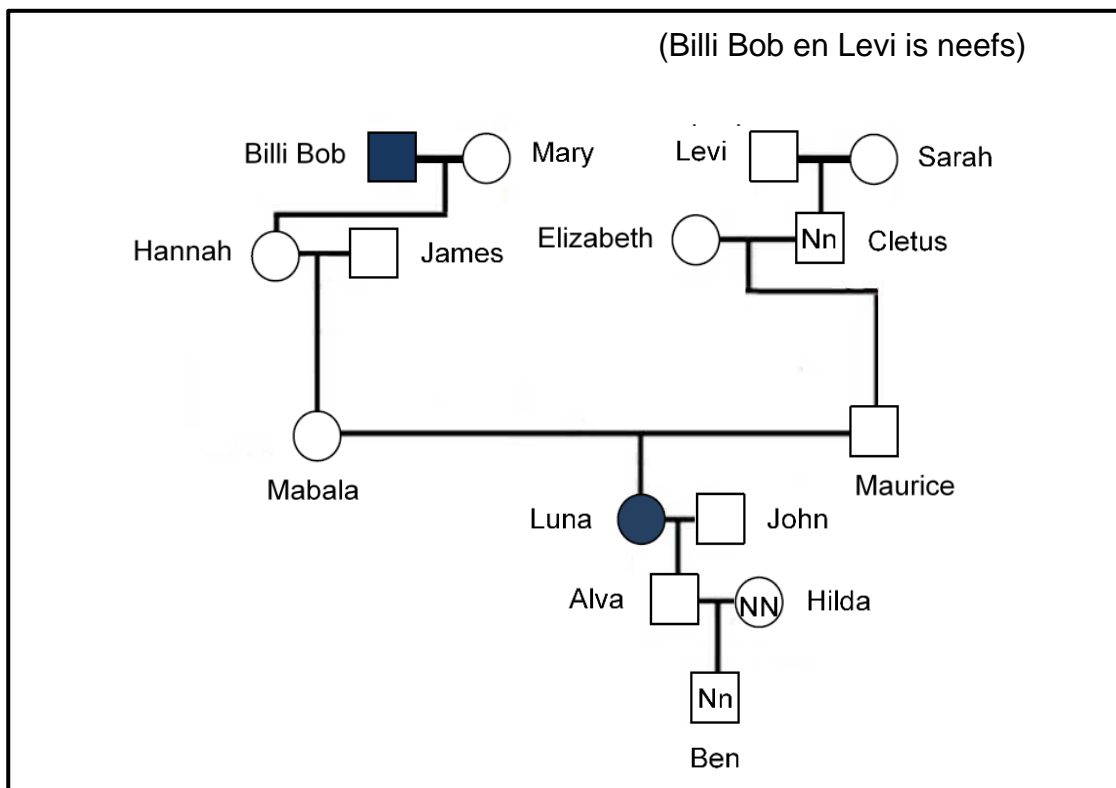
GEBUIK DIE ONDERSTAANDE TABEL SAAM MET DIE BOSTAANDE DIAGRAM OM DIE VOLGENDE VRAE TE BEANTWOORD.

ANTI-KODONS VAN tRNA EN DIE OOREENSTEMMENDE AMINOSURE WAT HULLE DRA	
ANTI-KODONS tRNA	AMINOSURE
UUU	Lisien
ACA	Sisteïen
GCA	Arginien
GUU	Glutamien
CCA	Glisien
AAA	Fenielalanien

- 2.1.6 Wat is die DNS/DNA-basisdrietal vir Glisien? (2)
- 2.1.7 Noem die aminosuur wat by byskrif **5** aangetref word. (1)
- 2.1.8 Verduidelik hoe die samestelling van die proteïenmolekuul sou verander indien die basisvolgorde van die tweede kodon op molekule 4 (van links) UUU was, in plaas van AAA. (3)

2.2 'Blou mense' is 'n genetiese afwyking wat veroorsaak word omdat 'n persoon nie die ensiem wat metemoglobien (wat blou is) in hemoglobien (wat rooi is) omskakel, vervaardig nie. Dit lei tot hoë vlakke van metemoglobien in die bloed. Dit veroorsaak dat die vel blou word, die lippe pers en die bloed sjokoladebruin.

Die diagram hieronder toon lede in 'n gesin wat 'n blou vel het. Die genotipe van sommige familieledes is bekend en word op die diagram aangedui.



[Aangepas uit <http://ghr.nlm.nih.gov/indiana.edu/NCBI1000Genomes Browser>.]

- 2.2.1 Noem die tipe diagram wat hierbo getoon word. (1)
- 2.2.2 Gee die:
- (a) Fenotipe van Luna (1)
- (b) Genotipe van Hannah (1)
- 2.2.3 Word hierdie siekte deur 'n dominante of resessiewe alleel veroorsaak? (1)
- 2.2.4 Gee 'n rede vir jou antwoord op VRAAG 2.2.3. (2)
- 2.2.5 Mabala en Maurice het albei 'n normale velkleur. Gebruik 'n genetiese kruising en wys hoe dit moontlik is dat hul seun Luna blou kan wees. (7)

2.3 Lees die volgende uittreksel.

Antarktiese visse het geëvolueer/ontwikkel om in die ysige waters van die Suidelike Oseaan te oorleef. Hulle leef in water wat ver onder 0 °C is. Normaalweg sou selle by hierdie temperatuur vries en bars, en die visse sou dan doodgaan. Antarktiese visse het proteïene ontwikkel wat as vriesweermiddels optree. Hierdie vrieswering-proteïene help die vis om vrysing in hul ysige habitate te voorkom deur te keer dat yskristalle in die selle vorm.

Hierdie vrieswering-proteïene kan ook kommersieel belangrik wees. Wetenskaplikes kan hierdie vrieswering-proteïengene gebruik om koue-bestande plante te ontwerp, of dit kan gebruik word om voedsel by baie lae temperature te preserveer. Dit voorkom dat yskristalle vorm en die voedsel vernietig.

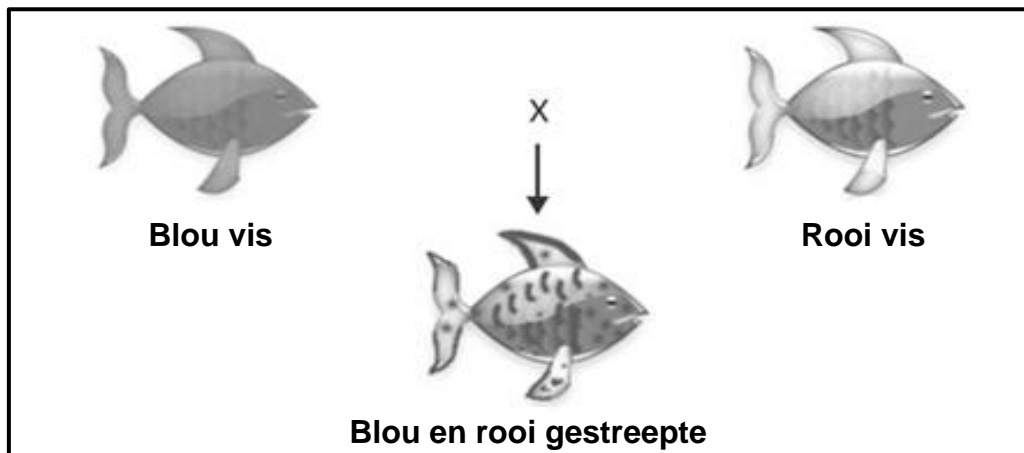
Navorsers het reeds met behulp van rekombinante-DNS/DNA-tegnologie suksesvolle vrieswering-proteïene in giste en bakterieë geplaas. Hulle kan hierdie bakterieë en gis gebruik om groot hoeveelhede vrieswering-proteïene te produseer.

- 2.3.1 Beskryf hoe Antarktiese visse vrieswering-proteïene deur middel van natuurlike seleksie kon ontwikkel het. (5)
- 2.3.2 Noem die proses waardeur die genetiese samestelling van 'n organisme verander word om 'n nuwe eienskap in te sluit. (1)
- 2.3.3 Gee TWEE maniere waarop hierdie vrieswering-proteïene kommersieel gebruik word om die mens te bevoordeel. (2)
- 2.3.4 Beskryf kortliks hoe die vrieswering-proteïene deur rekombinante-DNS/DNA-tegnologie met bakterieë geproduseer word. (5)
- 2.3.5 Gee EEN rede waarom die gebruik van vrieswering-proteïene in plante eties verkeerd kan wees. (1)

[40]

VRAAG 3

- 3.1 Sebravis kom in baie verskillende kleure voor. Emihle het 'n blou mannetjie (**BB**) en 'n rooi wyfie sebravis (**RR**) vir haar vistenk gekoop. Die nakomelinge wat gebore is, was almal blou en rooi gestreep.



Later het Emihle besluit om 'n tweede vistenk te kry en twee blou- en rooi-gestrepte visse met mekaar te teel. Daar is in totaal 20 nakomelinge gebore en hulle het drie verskillende kleure gehad: blou, rooi en blou- en rooi-gestrepte kleur.

- 3.1.1 Noem die tipe dominansie wat in die voorbeeld hierbo getoon word. (1)
- 3.1.2 Verduidelik die antwoord wat op VRAAG 3.1.1 gegee is. (2)
- 3.1.3 Teken 'n tabel met die getal nakomelinge van die verskillende genotipes van Emihle se tweede teling. (5)
- 3.1.4 Wat moet die genotipe(s) en fenotipe(s) van die visouers wees as Emihle slegs rooi nakomelinge wil hê? (2)
- 3.2 Lees die volgende uittreksel.

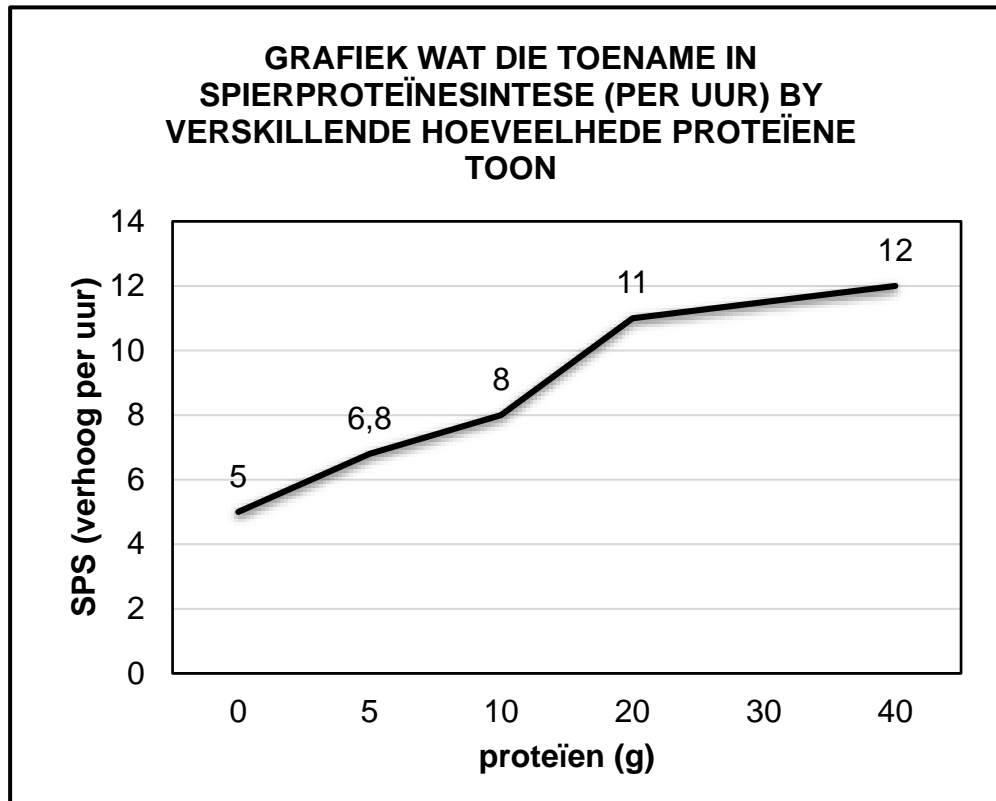
Baie atlete moet hard oefen om spiere te bou. Spiere is 'n proteïen en word daarom deur proteïensintese gevorm. Atlete moet eet en oefen om optimale spierproteïensintese (SPS) te verseker. Hulle wil altyd weet hoeveel proteïene hulle moet eet om groter spiere te bou.

Wetenskaplikes het 'n ondersoek uitgevoer om die optimale daaglikse proteïen (in gram) wat benodig word vir maksimale toename in spierproteïensintese te bepaal.

Die ondersoek is soos volg uitgevoer:

- Hulle het 100 liggaamsbouers bestudeer
- Elke liggaamsbouer het dieselfde daaglikse oefenprogram vir gewigoptel ('weightlifting') gevolg
- Al die atlete was die afgemete proteïenmaaltyd direk na oefeninge gevoer
- Hul SPS is 4 ure na oefeninge aangeteken

Die onderstaande grafiek toon die resultate van die ondersoek. Hierdie resultate was soortgelyk aan twee ander ondersoeke wat deur ander wetenskaplikes uitgevoer is.



Die wetenskaplike het tot die volgende gevolgtrekking gekom:
Die optimale daaglikse proteïene wat benodig word vir maksimum toename in spierproteïensintese, is 20 g.

3.2.1 Noem die:

(a) Afhanklike veranderlike (1)

(b) Onafhanklike veranderlike (1)

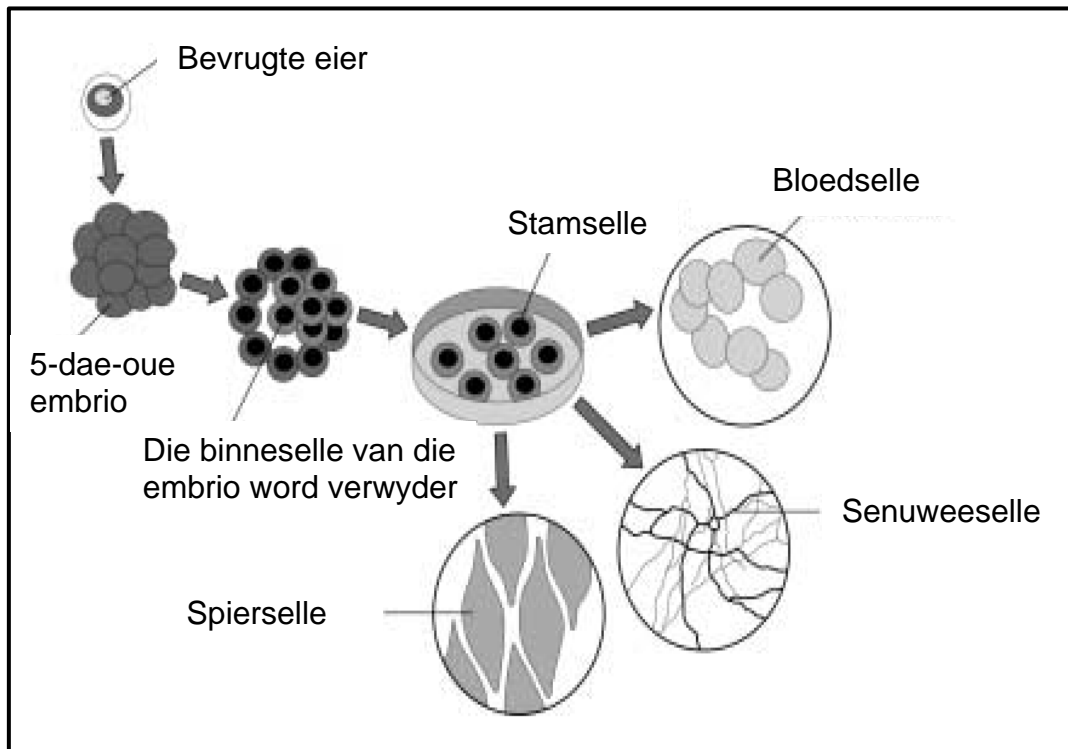
3.2.2 Gee TWEE beplanningstappe wat die ondersoekers moes volg. (2)

3.2.3 Gee redes waarom hierdie ondersoek as betroubaar beskou kan word. (2)

3.2.4 Bereken die persentasie toename in SPS van 20 g tot 40 g. (2)

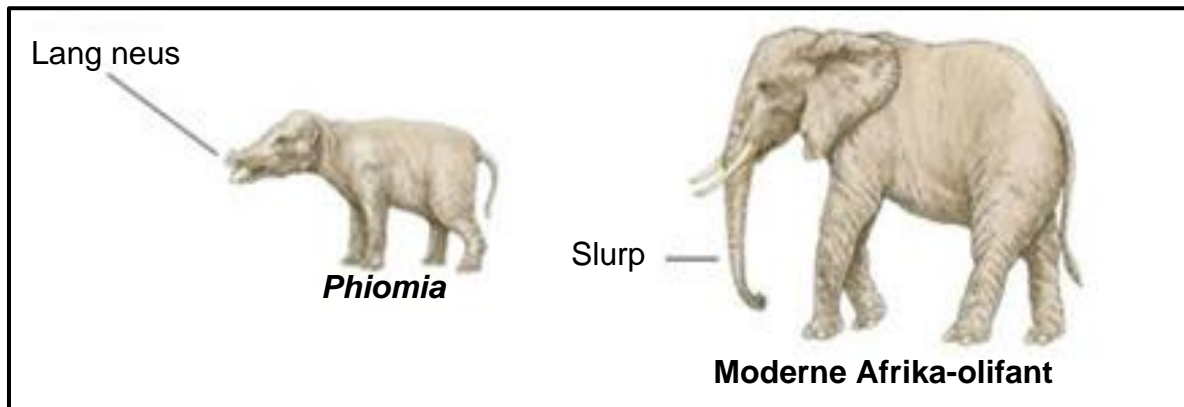
3.2.5 Deur gebruik te maak van die gegewe data, stel voor waarom die wetenskaplikes se gevolgtrekking verklaar dat 20 g proteïene die optimale hoeveelheid proteïene is wat daagliks vir verhoogde spierproteïensintese benodig word. (2)

- 3.3 Die diagram toon een manier waarop stamselle van menslike embrio's geproduseer kan word.



- 3.3.1 Wat is *stamselle*? (2)
- 3.3.2 Gee TWEE ander bronne van stamselle buiten menslike embrio's. (2)
- 3.3.3 Gee EEN mediese toestand wat behandel kan word deur senuweeselle wat uit stamselle gekweek word, te gebruik. (1)
- 3.4 Menslike bloed tipe is 'n voorbeeld van veelvuldige allele.
- 3.4.1 Waarom is bloed tipe 'n voorbeeld van veelvuldige allele? (2)
- 3.4.2 Gee die moontlike genotipes vir 'n man wat bloed tipe B is. (2)
- 3.4.3 Indien 'n man bloed groep B is en 'n vrou bloed groep A het, verduidelik hoe dit moontlik is om 'n kind met bloed groep O te hê. (MOENIE 'n genetiese diagram teken NIE.) (3)

- 3.5 Die diagramme hieronder toon die *Phiomia*, 'n voorouer van olifante, en 'n moderne Afrika-olifant. Die *Phiomia* het 35 miljoen jaar gelede geleef. Beide die *Phiomia* en die moderne Afrika-olifant strek om blare in bome by te kom om te vreet.



- 3.5.1 Verduidelik hoe Jean-Baptiste Lamarck die ontwikkeling van die moderne Afrika-olifant se lang slurp sou verduidelik het. (5)
- 3.5.2 Gee TWEE redes waarom Lamarck se teorie vandag nie meer aanvaar word nie. (2)
- 3.5.3 Gee EEN ooreenkoms tussen Lamarck se teorieë en Darwin se teorie van natuurlike seleksie. (1)



[40]

TOTAAL AFDELING B: 80

AFDELING C**VRAAG 4**

Bespreek die samestelling van die menslike kariotipe. Verduidelik ook waarom meiose belangrik is en hoe nie-disjunksie tydens meiose mense kan beïnvloed.

Inhoud: (17)

Sintese: (3)

LET WEL: GEEN punte sal toegeken word vir antwoorde in die vorm van vloeddiagramme, tabelle of diagramme nie.

TOTAAL AFDELING C: 20

GROOTTOTAAL: 150

