



basic education

Department:
Basic Education
REPUBLIC OF SOUTH AFRICA

**NASIONALE
SENIOR SERTIFIKAAT**

GRAAD 12

WISKUNDIGE GELETTERHEID V2

ADDENDUM

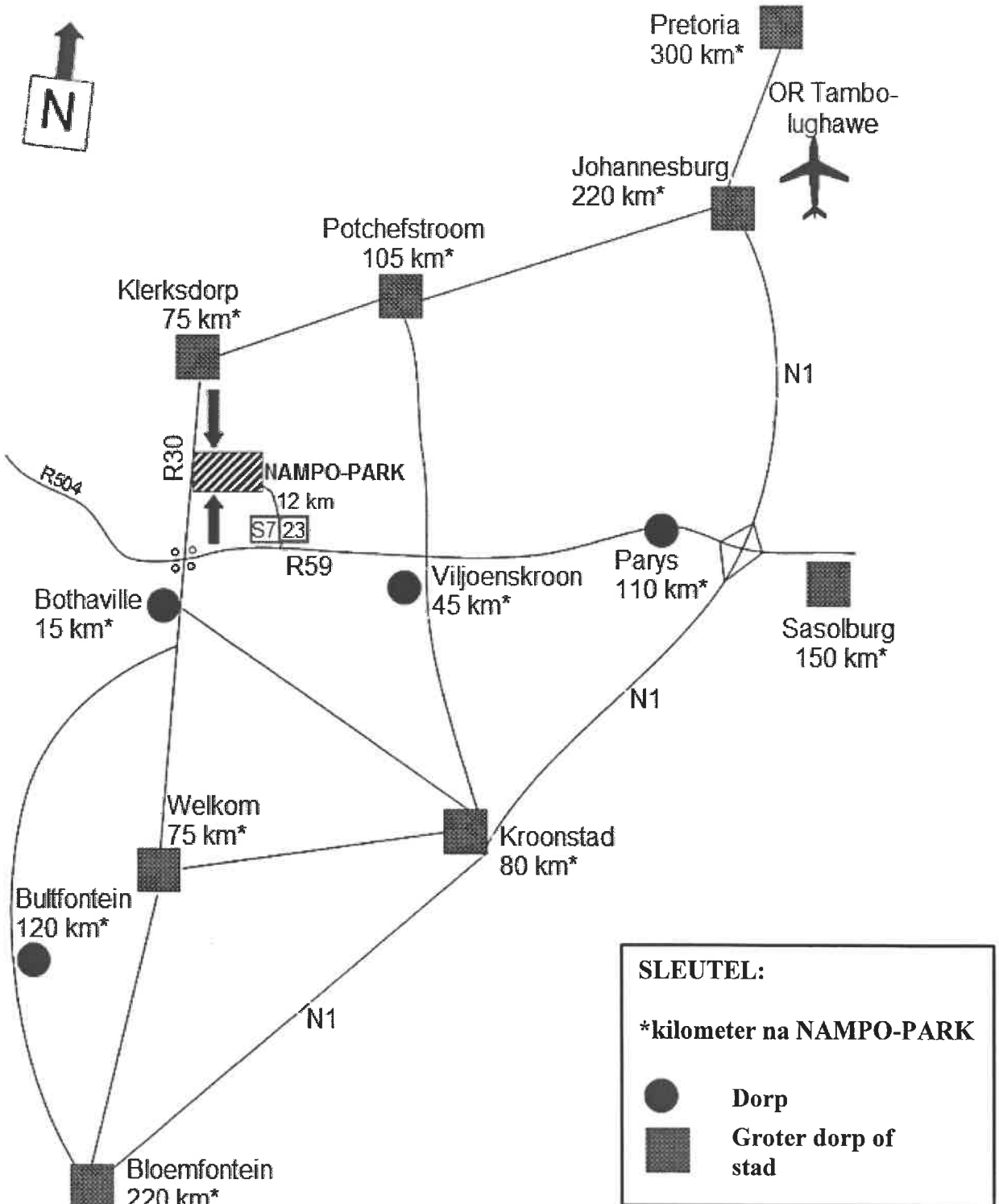
NOVEMBER 2019

Hierdie addendum bestaan uit 6 bladsye met 5 bylaes.

BYLAE A

VRAAG 1.1

ROETEKAART NA NAMPO-PARK

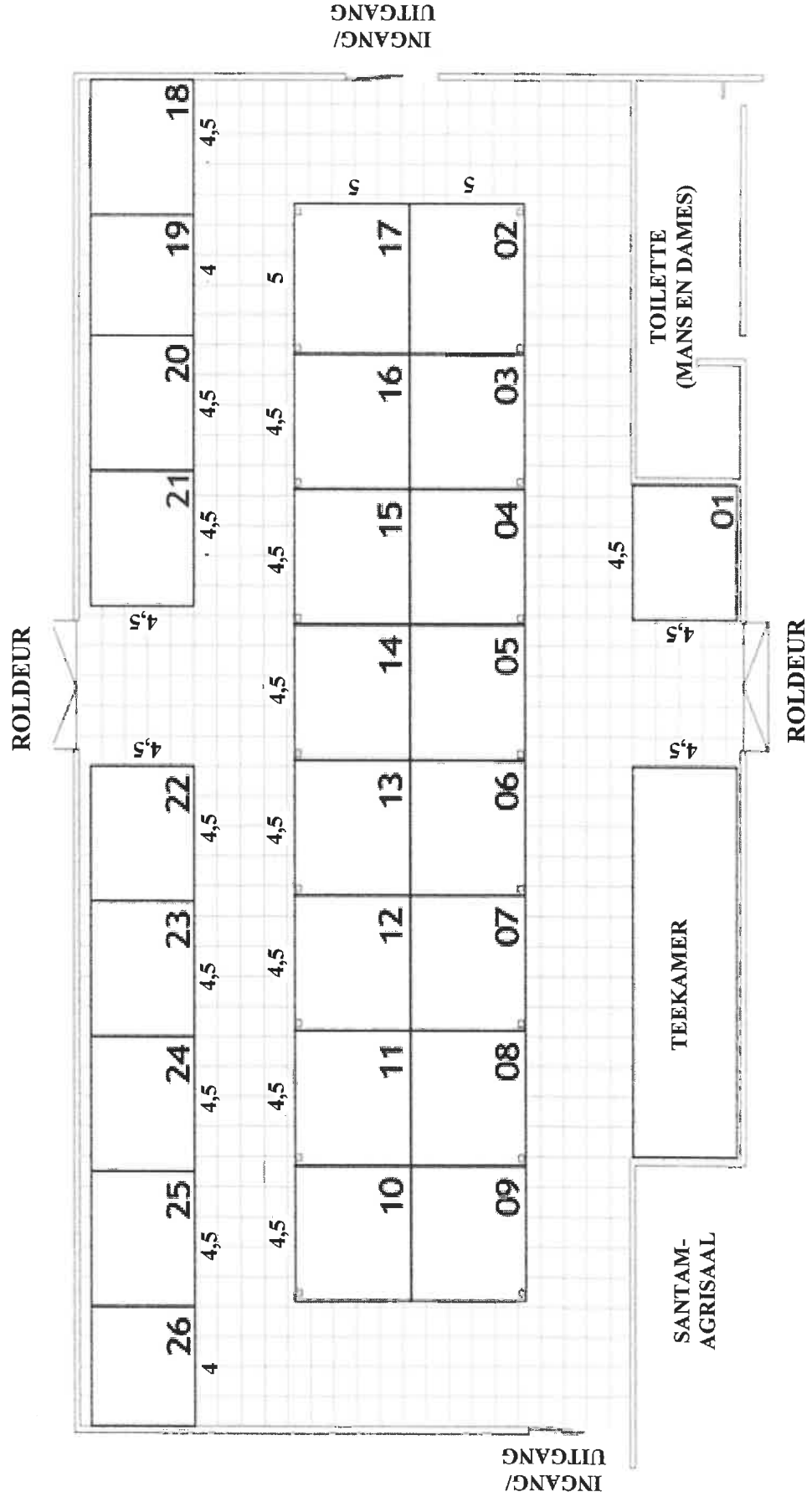


[Aangepas uit grainsa.co.za]

BYLAE B

VRAAG 1.3

VLOERPLAN VAN 'N SKOUSAAL BY NAMPO-PARK



BYLAE C**VRAAG 2.2****BELASTINGKOERSE VIR INDIVIDUE****2018/2019-BELASTINGJAAR (1 MAART 2018–28 FEBRUARIE 2019)**

BELASBARE INKOMSTE	BELASTINGKOERSE
0–195 850	18% van belasbare inkomste
195 851–305 850	35 253 + 26% van belasbare inkomste meer as 95 850
305 851–423 300	63 853 + 31% van belasbare inkomste meer as 305 850
423 301–555 600	100 263 + 36% van belasbare inkomste meer as 423 300
555 601–708 310	147 891 + 39% van belasbare inkomste meer as 555 600
708 311–1 500 000	207 448 + 41% van belasbare inkomste meer as 708 310
1 500 001 en hoër	532 041 + 45% van belasbare inkomste meer as 1 500 000

BELASTINGKORTINGS	2019
Primêr	R14 067
Sekondêr (65 en ouer)	R7 713
Tersiêr (75 en ouer)	R2 574

MEDIESESKEMA-BELASTINGKORTINGS	2019
PER MAAND (R)	
Vir die belastingbetaler wat medieseskema-bydrae betaal het	R310
Vir die eerste afhanklike	R310
Vir elke addisionele afhanklike	R209

[Bron: sars.gov.za]

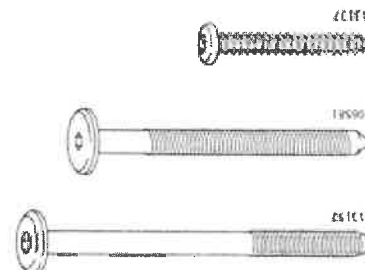


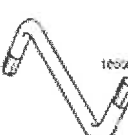
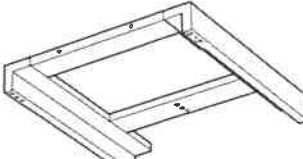

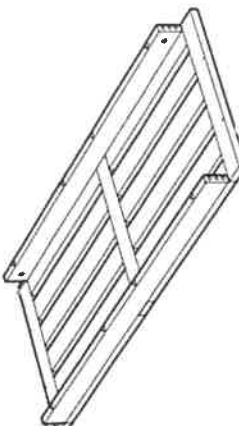
BYLAE D**VRAAG 2.4****TABEL 1: TOP GRENSBELASTINGKOERSE VIR INDIVIDUE IN DIE G20-LANDE**

LAND	% EENHEID	
	2019	VORIGE
Japan	55,95	55,95
Nederland	52,00	52
Duitsland	47,50	47,5
Australië	45,00	45
China	45,00	45
Frankryk	45,00	45
Suid-Afrika	45,00	45
Spanje	45,00	45
Verenigde Koninkryk	45,00	45
Italië	43,00	43
Suid-Korea	40,00	40
Switserland	40,00	40
Verenigde State van Amerika	37,00	39,6
Indië	35,88	35,54
Argentinië	35,00	35
Mexiko	35,00	35
Turkye	35,00	35
Kanada	33,00	33
Indonesië	30,00	30
Brasilië	27,50	27,5
Singapoer	22,00	22
Rusland	13,00	13
Saoedi-Arabië	0,00	0

[Bron: tradingeconomics.com/country-list]

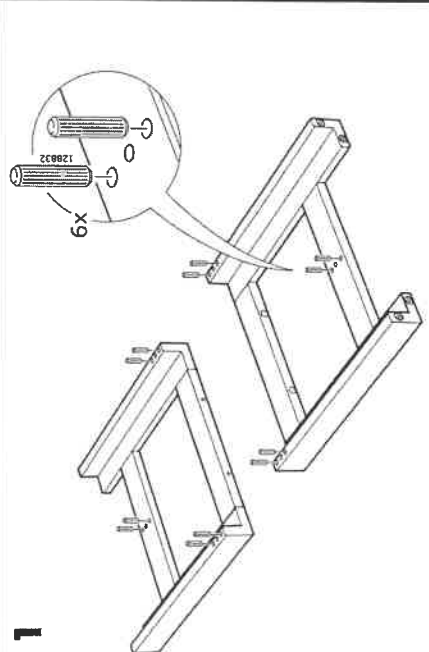
BYLAE E

VRAAG 3.5


ONDERDELELYS						
SKROEF	TAPPEN ('DOWEL')	TAPPEN-MOERHULSE	ALLEN-SLEUTEL	BANK SE POOT	LANG PANEEL	BANK SE SITPLEK
 4x 2x 4x	 12x	 2x 4x	 1x	 2x	 1x	 1x

STAP-VIR-STAP-INSTRUKSIES VIR SAMESTELLING

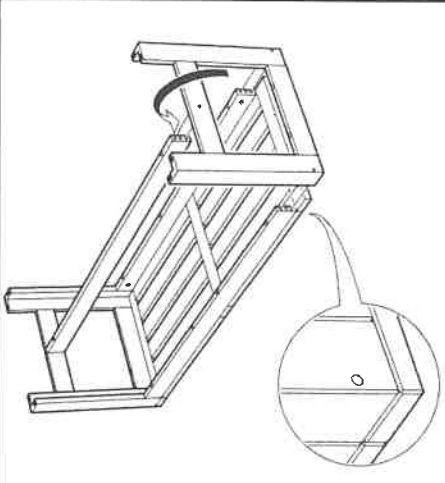
1



2



3



[Bron: ikea.com]

Kopiereg voorbehou