



Province of the  
**EASTERN CAPE**  
EDUCATION

**NASIONALE  
SENIOR SERTIFIKAAT**

**GRAAD 12**

**SEPTEMBER 2020**

**MEGANIESE TEGNOLOGIE: MOTOR**

**PUNTE: 200**

**TYD: 3 uur**

---

Hierdie vraestel bestaan uit 18 bladsye, insluitend 'n 1 bladsy-formuleblad.

---

**INSTRUKSIES EN INLIGTING**

1. Skryf jou volle naam op die ANTWOORDEBOEK.
2. Beantwoord AL die vrae noukeurig.
3. Nommer die antwoorde korrek volgens die nommeringstelsel wat in hierdie vraestel gebruik is.
5. Begin ELKE vraag op 'n NUWE bladsy.
6. Toon ALLE berekeninge en eenhede. Rond finale antwoorde tot TWEE desimale plekke af.
7. Kandidate mag nieprogrammeerbare wetenskaplike sakrekenaars en teken-instrumente gebruik.
8. Die waarde van gravitasieversnelling moet as  $10 \text{ m.s}^2$  geneem word.
9. Alle afmetings is in millimeter, tensy anders in die vraag aangedui.
10. 'n Formuleblad is by die vraestel aangeheg.
11. Skryf netjies en leesbaar.
12. Gebruik die kriteria hieronder om jou met jou tydbestuur te help.



VRAAG	INHOUD	PUNTE	TYD
<b>GENERIES</b>			
1	Meervoudigekeuse-vrae	6	6 minute
2	Veiligheid	10	10 minute
3	Materiaal	14	14 minute
<b>SPESIFIEK</b>			
4	Meervoudigekeuse-vrae	14	10 minute
5	Gereedskap en toerusting	23	20 minute
6	Enjins	28	25 minute
7	Kragte	32	25 minute
8	Instandhouding	23	20 minute
9	Stelsels en Beheer (Outomatiese Ratkas)	18	20 minute
10	Stelsels en Beheer (Asse, Stuurgeometrie en Elektronika)	32	30 minute
<b>TOTAAL</b>		<b>200</b>	<b>180 minute</b>

**AFDELING A: GENERIES****VRAAG 1: MEERVOUDIGEKEUSE-VRAE (GENERIES)**

Verskeie opsies word as moontlike antwoorde op die volgende vrae gegee. Kies die antwoord en skryf slegs die letter (A–D) langs die vraagnommers (1.1–1.6) in die ANTWOORDEBOEK neer, byvoorbeeld 1.7 D.

- 1.1 Watter van die volgende veiligheidsmaatreëls is van toepassing op guillotines in terme van die Wet op Beroepsgesondheid en Veiligheid (WBV)?



- A Klamp die werkstuk veilig op die tafel.
- B Moenie die kloukopsleutel op die masjien los nie.
- C Masjien moet toegerus wees met vaste skerms om te verhoed dat vingers deur die punt van die operasie bereik word.
- D Gebruik die tafel van die masjien as 'n aambeeld. (1)

- 1.2 Wat is die doel daarvan om die lem van die bandsaag met snyvloei-stof te verkoel?



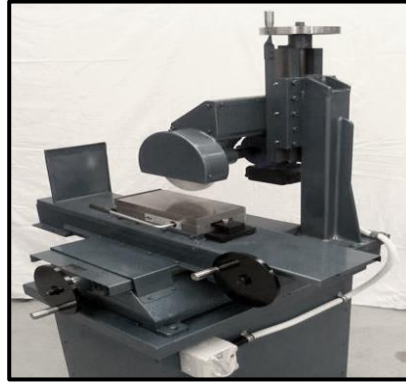
- A Om wrywing te veroorsaak
- B Om skoon snitte te verseker en metaalafval te verwyder
- C Om reguit snye te verseker
- D Om die lem vorentoe en agtertoe te beweeg (1)

- 1.3 Watter EEN van die volgende veiligheidsprosedures is van toepassing op die werking van 'n hidrouliese pers?
- A Moenie moersleutels op roterende dele los nie.
  - B Skerms kan verwyder word wanneer sagte materiaal gedruk word.
  - C Drukmeters moet gereeld getoets word en aangepas of vervang word indien enige wanfunksionering voorkom.
  - D Gebruik die masjienblad as 'n aambeeld. (1)
- 1.4 Watter EEN van die volgende toetse word gebruik om die smeebaarheid van 'n metaal te meet?
- A Buigtoetse
  - B Klanktoetse
  - C Hardheidstoetse
  - D Masjinerings/Bewerkingstoetse (1)
- 1.5 Vyltoetse word gebruik as die eenvoudigste metode vir die nagaan van die ... van materiaal.
- A taaiheid
  - B hardheid
  - C smeebaarheid
  - D sagtheid (1)
- 1.6 Klanktoetse kan uitgevoer word deur materiaal met 'n ... te tik.
- A ystersaag
  - B moersleutel
  - C hamer
  - D vyl (1)

**[6]**

**VRAAG 2: VEILIGHEID (GENERIES)**

- 2.1 Noem enige TWEE persoonlike veiligheidstoerusting wat jy benodig met die gebruik van gassweistoerusting. (2)
- 2.2 Gee TWEE veiligheidsmaatreëls wat gevolg moet word terwyl die oppervlakslyper in werking is.



(2)

- 2.3 Watter aspek van veiligheid moet oorweeg word wanneer 'n taak op enige masjien voltooi word, voordat jy die masjien verlaat? (1)
- 2.4 Noem TWEE veiligheidsmaatreëls wat oorweeg moet word voordat jy die hoekslyper aanskakel.



(2)

- 2.5 Waarom is dit belangrik om 'n sweishelm te dra wanneer daar met sweistoerusting gewerk word? (1)
- 2.6 Noem TWEE tipes werkwinkel-uitlegte. (2)

**[10]**

**VRAAG 3: MATERIAAL (GENERIES)**

- 3.1 Die volgende tabel toon die verskillende tipes toetse en materiale. Kopieer en voltooi die tabel in jou ANTWOORDEBOEK deur aan te dui hoe hierdie materiaal onder die verskillende toetse sal reageer.

MATERIAAL	VERSKILLENDE TIPE TOETSE		
	Klank	Vyl	Buig
Gietyster			
Sagte staal			

(6)

- 3.2 Verduidelik die doel van hittebehandeling. (1)
- 3.3 Die hardheid van 'n spesifieke behandeling wat bereik kan word hang van DRIE faktore af. Noem enige TWEE faktore. (2)
- 3.4 Verduidelik die doel van die volgende hittebehandelingsprosesse:
- 3.4.1 Tempering (2)
- 3.4.2 Uitgloeing (2)
- 3.5 Waarvan hang die hardheid van staal af? (1)

**[14]**

**VRAAG 4: MEERVOUDIGEKEUSE-VRAE (SPESIFIEK)**

Verskeie opsies word as moontlike antwoorde op die volgende vrae gegee. Kies die antwoord en skryf slegs die letter (A–D) langs die vraagnommers (4.1–4.14) in die ANTWOORDEBOEK neer, byvoorbeeld 4.15 A.

4.1 FIGUUR 4.1 hieronder is 'n OBDII motordiagnose masjien.

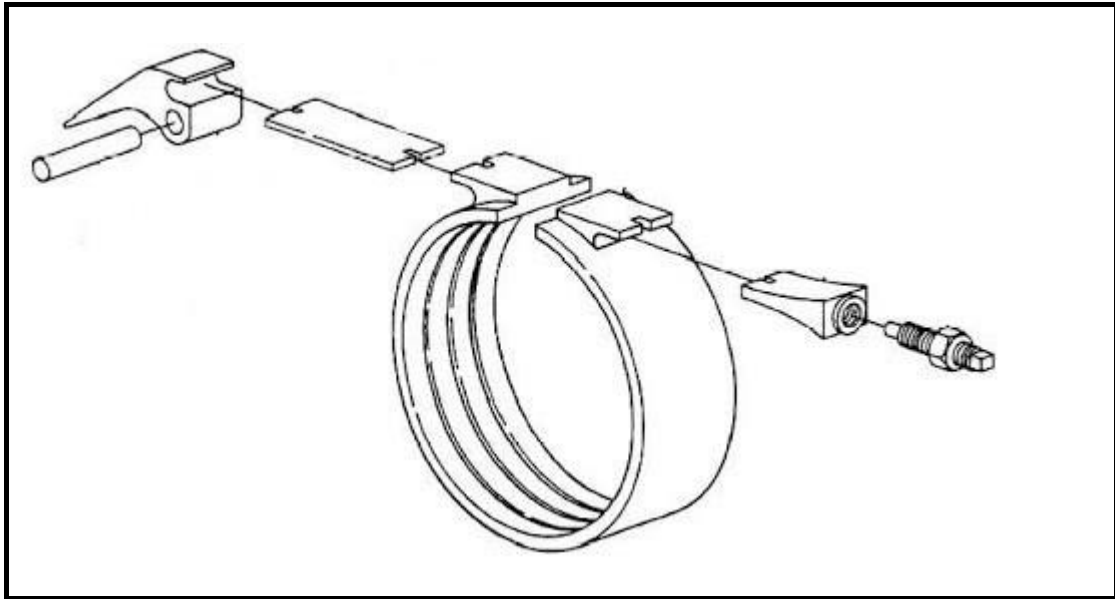


**FIGUUR 4.1**

Watter EEN van die volgende toepassings vereis NIE die gebruik van hierdie instrument NIE?

- A Bepaal die nasporingshoek van 'n wiel  
 B Ondersoek 'n motor se elektroniese beheermodule (EBM)  
 C Spoor foute in die vorm van kodes op  
 D Klaar foute op wat deur 'n motor se elektroniese beheermodule ontsyfer word (1)
- 4.2 Gedurende die proses van die opstel van die emissie gasontleder aan 'n motor se uitlaatstelsel, watter van die volgende opstel prosedures is NIE van toepassing NIE?
- A Koppel die ontleder aan die 12-volt voertuigbattery terminale  
 B Moet nie die gepantserde slang vanaf die kondensator klankafnemer aan die agterkant van die masjien heg nie, tensy die skerm 0,00 is  
 C Laat die druk uit wat in die stelsel met die drukontlasklep opgebou het  
 D Steek die silikonslangpypie en klem dit aan die uitlaatpyp vas (1)
- 4.3 Watter EEN van die volgende tipe toerusting word gebruik om die persentasie lekkasie van 'n silinder in 'n binnebrandenjyn te bepaal?
- A Borrelvloeiometer  
 B Emissie-gasontleder  
 C Kompressietoetser  
 D Silinderlekkasietoetser (1)

4.4 Identifiseer die toerusting in FIGUUR 4.4 hieronder getoon.



FIGUUR 4.4

- A Pomp
- B Remband
- C Stator
- D Stuer

(1)

4.5 Wat is die naam van die totale volume wat verplaas word, wanneer 'n suier vanaf die onderste dooie punt na die boonste dooie punt van 'n interne verbranding beweeg?

- A Vry volume
- B Slagvolume
- C Kompresievolume
- D Silindervolume

(1)

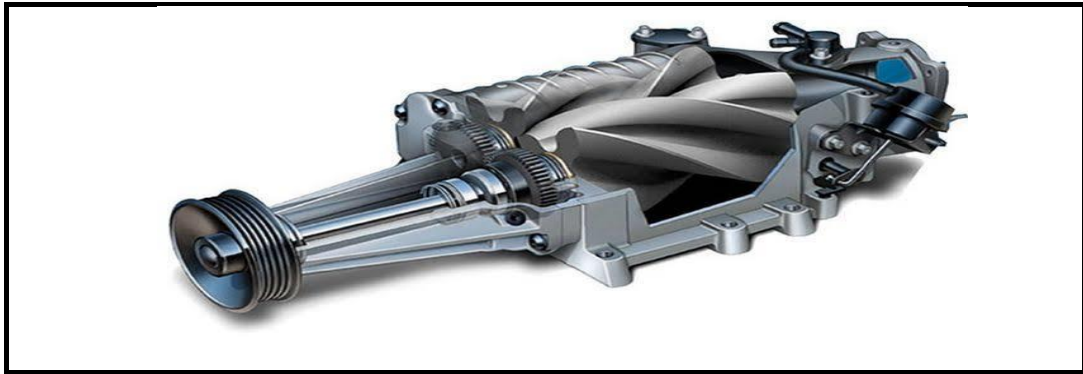
4.6 Wat is die doel van die afvoersluis van 'n turbo-aanjaer van 'n interne verbranding?

- A Verskaf meer aanjagingsdruk na die enjin
- B Verkoel die lug wat na die inlaatspruitstuk kom
- C Afvoer van oortollige suurstof wat na die verbrandingskamer kom
- D Afvoer van oortollige uitlaatgasse deur te verseker dat dit die turbo-aanjaer turbine verbysteek

(1)



4.7 FIGUUR 4.7 hieronder toon is 'n superaanjaer.



FIGUUR 4.7

Identifiseer die tipe superaanjaer:

- A Roots superaanjaer
  - B Sentrifugale superaanjaer
  - C Dubbelskroef superaanjaer
  - D Skuif-wiek superaanjaer
- (1)
- 4.8 Wat is die doel van 'n katalitiese omsetter in die uitlaatstelsel van 'n vonkontstekingsenjin?
- A Reguleer die hoeveelheid suurstof in die uitlaatspruit
  - B Laat die uitlaatgasse slegs in een rigting vloei
  - C Voorkom die vloei van uitlaatgasse
  - D Omskep/herlei die besoedelingstowwe in uitlaatgasse van 'n enjin na 'n nie-toksiese stof
- (1)
- 4.9 Lambda-suurstofsensors is in die uitlaat van die turbine van turbo-aanjaers geïnstalleer om die suurstofinhoud van die uitlaatgasse na te gaan ('sense'). Waarom is hulle in turbogelaaide voertuie geïnstalleer?
- A Turbo-aangejaagde voertuie het 'n hoë koolstofuitlaat-inhoud
  - B Turbo-aangejaagde voertuie het 'n hoë lugversterking in die inlaatspruit
  - C Turbo-aangejaagde voertuie het 'n hoë brandstofverbruik
  - D Daar is geen lugvloeiometer nie
- (1)
- 4.10 Hoe beïnvloed die luierspoedbeheerklap die spoed van 'n enjin by koue aansitting?
- A Verhoog die spoed van 'n enjin by koue-aansit
  - B Verminder die spoed by koue-aansit
  - C Verhoed dat die enjin oorverhit deur die luierspoed by die koue-aansit te reguleer
  - D Veroorsaak dat die enjin ophou loop soos die temperatuur styg
- (1)

4.11 Watter EEN van die volgende is die korrekte funksie van die versnelklep posisie sensor in 'n luginduksie-stelsel?

- A Beheer die suurstofinhoud in die uitlaatgasse
- B Verstel die smoorklep vir maksimum werkverrigting
- C Verkry ('detect') die posisie van die smoorklep
- D Verkry ('detect') die posisie van die nokas

(1)

4.12 Identifiseer die tipe ratstelsel-samestelling wat in FIGUUR 4.12 hieronder getoon word.



FIGUUR 4.12

- A Dubbelrat samestelling
- B Enkelrat samestelling
- C Dubbel-episikliese ratstelsel
- D Enkel-episikliese ratstelsel

(1)

4.13 Watter EEN van die volgende is 'n moontlike oorsaak van enjin-oorverhitting?

- A Foutiewe alternator
- B Foutiewe waterpomp
- C Te veel olie in die opgaarbak
- D Lekkasje in die brandstoflyn

(1)

4.14 Hoe beïnvloed wielvlug bandslytasie?

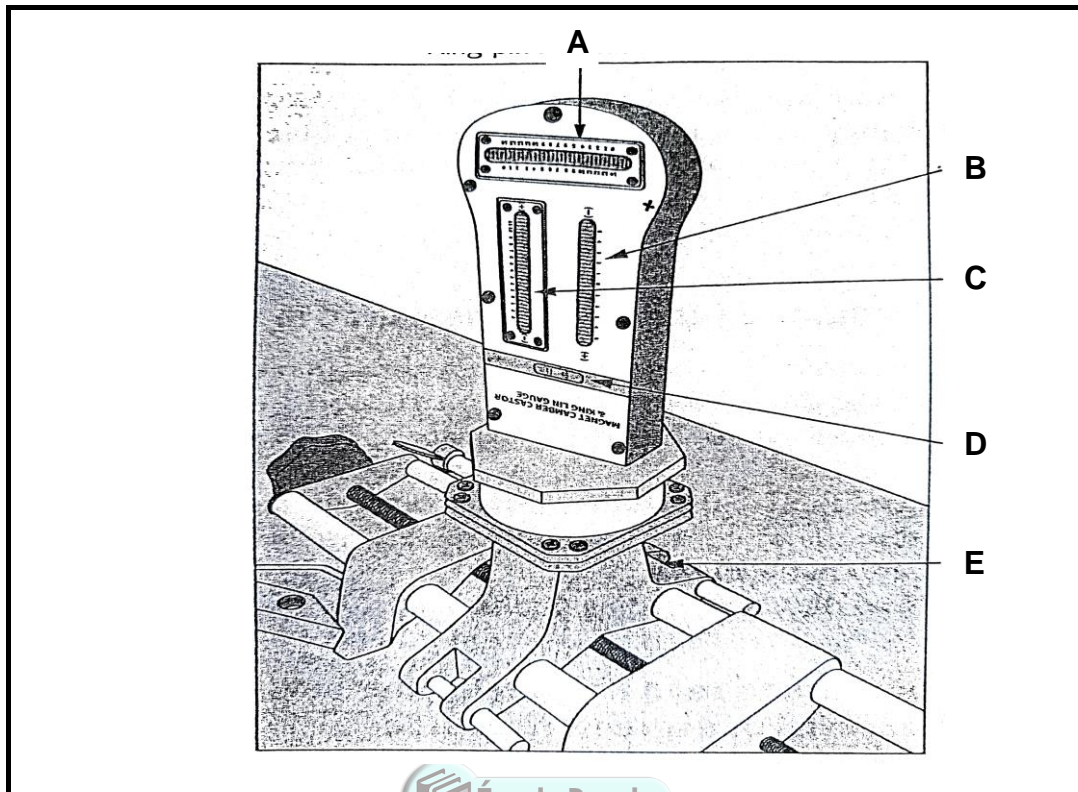
- A Een kant van die band slyt oormatig
- B Dun buitenste of binneste randslytasie
- C Eenvormige bandslytasie
- D Voorkom bandslytasie

(1)

**[14]**

**VRAAG 5: GEREEDSKAP EN TOERUSTING (SPESIFIEK)**

- 5.1 Die onderstaande figuur toon die springtoerusting wat in 'n motorwerkswinkel gebruik word. Beantwoord die vrae wat volg.

**FIGUUR 5.1**

- 5.1.1 Identifiseer die toerusting in FIGUUR 5.1. (1)
- 5.1.2 Benoem dele **A–E**. (5)
- 5.1.3 Lys DRIE springshoeke wat met die toerusting in FIGUUR 5.1 hierbo getoets kan word. (3)
- 5.2 In puntvorm, beskryf die opstelprosedure wat gevolg moet word wanneer die lesing van die wielvlug in die springsverstellings van 'n motorsuspensie-stelsel met behulp van 'n borrelvloeimeter gedoen moet word. (5)
- 5.3 Noem DRIE foute wat vasgestel kan word wanneer dinamiese wielbalansering uitgevoer word. (3)
- 5.4 Wat is die hoofdoel van die volgende gereedskap in 'n motorwerkswinkel?
- 5.4.1 Draaiskyf (2)
- 5.4.2 Wielballanseerder (2)
- 5.4.3 Optiese wielspringstoerusting (2)

**[23]**

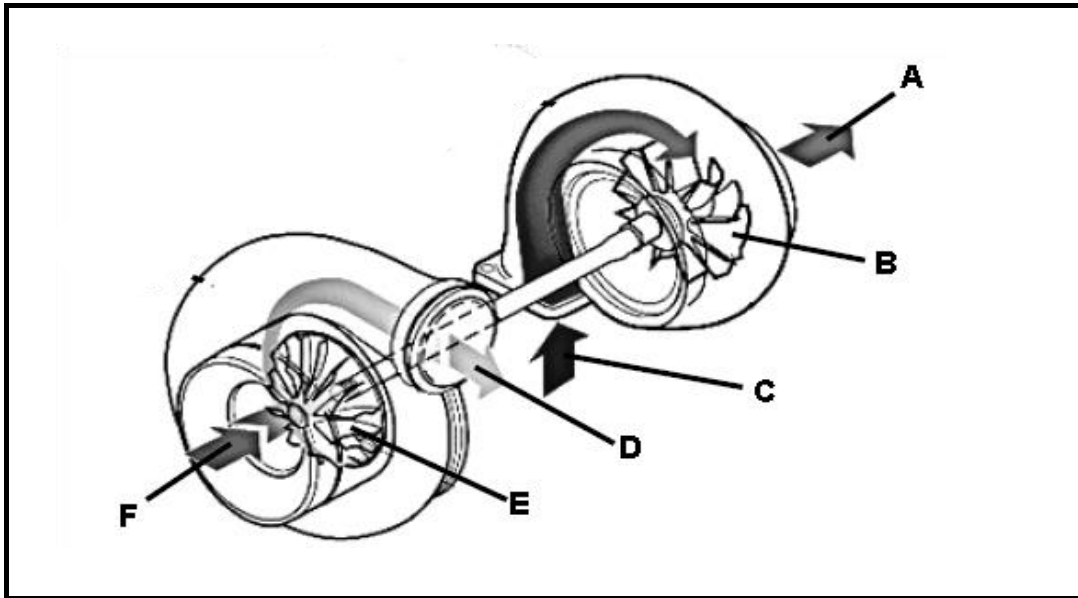
**VRAAG 6: ENJINS (SPESIFIEK)**

- 6.1 'n Krukas is onderhewig aan vibrasies terwyl die enjin loop. Gee TWEE faktore wat vir hierdie vibrasie verantwoordelik is. (2)
- 6.2 Noem TWEE tipe vibrasie-dempers wat in 'n enjin gebruik word. (2)
- 6.3 Hoe verbeter die volgende ingeboude eienskappe die enjinbalans?
- 6.3.1 Krukas (2)
- 6.3.2 Dryfstange en suiers (2)
- 6.3.3 Vliegwiele (2)
- 6.4 Noem DRIE faktore wat die konfigurasies van 'n enjin bepaal. (3)
- 6.5 Lys enige TWEE tipes enjin-silinder-konfigurasies. (2)
- 6.6 Watter tipe enjinopset word in FIGUUR 6.6 hieronder getoon? (1)

**FIGUUR 6.6**

- 6.7 Gee TWEE faktore wat die ontstekingsorde van 'n enjin bepaal. (2)
- 6.8 Wat is die ontstekingsorde van 'n vyf-silinder in-lyn-enjin? (1)

- 6.9 Die figuur hieronder toon die interne komponente van 'n turbo-aanjaer. Benoem dele **A–F**.



FIGUUR 6.9

- 6.10 Noem enige DRIE nadele van die gebruik van 'n turbo-aanjaer in 'n interne verbrandingsenjien.

(3)  
[28]



**VRAAG 7: KRAGTE (SPESIFIEK)**

7.1 Wat verstaan jy onder die term *kompresieverhouding*? (2)

7.2 'n Kompresieontsteking-enjin (KO) het n silinder deursnee van 90 mm, 'n slaglengte van 110 mm en 'n vry volume van 70 cm<sup>3</sup>.

Bereken die kompresieverhouding van die enjin. (6)

7.3 Wat is die nuwe kompresie-verhouding van die enjin INDIEN die enjin in VRAAG 7.2 opgeknop word en die boor in die proses tot 96,1 mm verhoog word om in 'n groter, nuwe suier te pas? (4)

7.4 Gee enige VIER metodes wat gebruik kan word om die kompresieverhouding van 'n binnebrandenjin te verhoog. (4)

7.5 Wat verstaan jy onder die term *indikator-drywing* van 'n enjin? (2)

7.6 Die volgende data is aangeteken tydens 'n toets wat op n vierslag viersilinder-petrolenjin-uitgevoer is:

Gemiddelde effektiewe druk op die suier:	1 200 kPa
Slaglengte:	86 mm
Silinderbooring:	90 mm
Revolusies per minuut:	4 200 rpm
Wringkrag:	80 Nm @ 4200 rpm
Aantal silinders:	4



Bereken die volgende:

7.6.1 Aangeduide krag in kW (7)

7.6.2 Die remkrag in kW (3)

7.6.3 Meganiese doeltreffendheid (2)

7.7 Wat verstaan jy onder die term *meganiese doeltreffendheid* van 'n binnebrandenjin? (2)

**[32]**

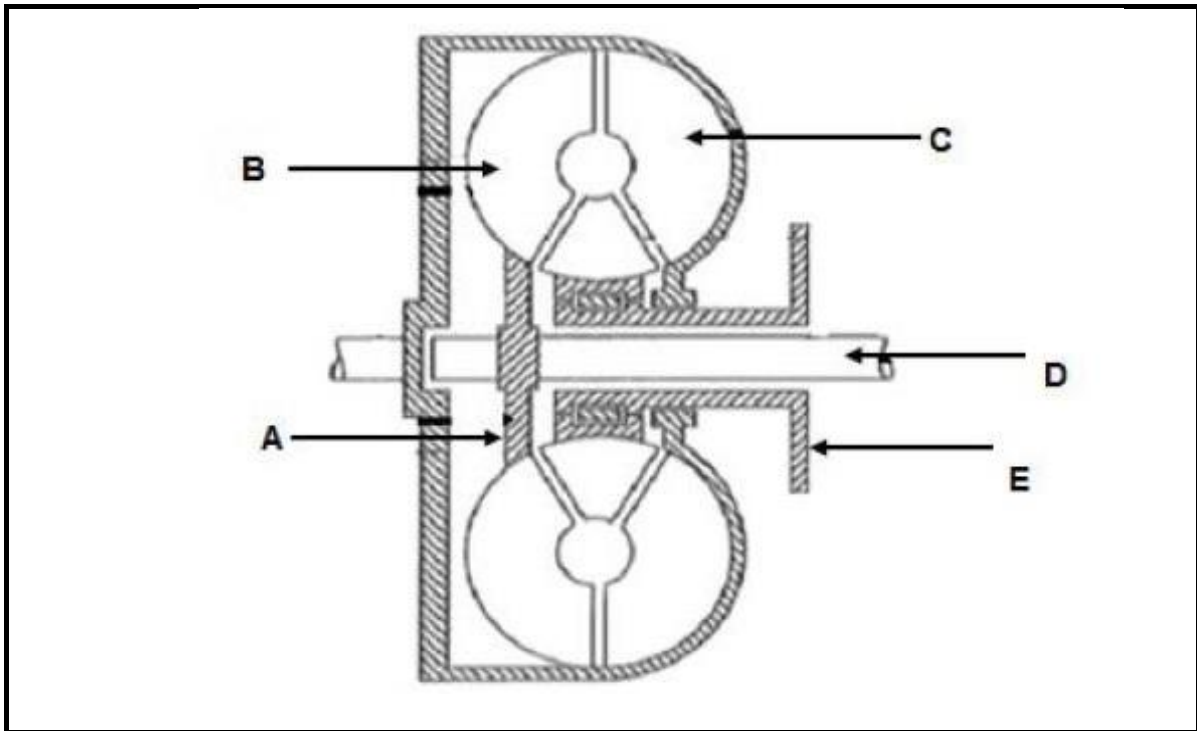
**VRAAG 8: INSTANDHOUDING (SPESIFIEK)**

- 8.1 'n Motoruitlaatgas is ontleed en toe is vasgestel dat daar 'n hoë koolstofmonoksiedlesing was.
- 8.1.1 Noem DRIE moontlike oorsake wat vir die hoë koolstofmonoksied-lesing verantwoordelik kon wees. (3)
- 8.1.2 Gee DRIE noodsaaklike maatreëls wat uitgevoer moet word om die foute reg te stel. (3)
- 8.1.3 Noem DRIE ander gasse wat tydens die ontgassingsproses ontleed kan word. (3)
- 8.2 Tydens die proses van kompressietoetsing op 'n 6-silinder SI-enjin, is daar ontdek dat twee van die silinders 'n ongewoon lae lesing het. Wat sal die volgende stap wees om die toestand van hierdie twee silinders te verifieer? (1)
- 8.3 Tydens 'n silinderlekkasietoetsprosedure is ontdek dat daar 'n paar tekens van mislukking in die silinder is. Wat is die moontlike oorsake van die volgende mislukkings:
- 8.3.1 Sisgeluid vanaf die inlaatspruit (1)
- 8.3.2 Borrels vanaf die verkoeler (1)
- 8.3.3 Sisgeluid vanaf die peilstok (1)
- 8.4 Gee VIER vervaardigingsspesifikasies wat in ag geneem moet word met die uitvoer van die oliedruktoetsing. (4)
- 8.5 Lys DRIE moontlike oorsake van lae brandstofdruklesings tydens brandstof druktoetsing. (3)
- 8.6 Noem enige DRIE moontlike komponente waar die afkoelmiddel tydens verkoelingsdruktoetsing kan lek. (3)

**[23]**

**VRAAG 9: STELSLS EN BEHEER (AUTOMATIESE RATKAS) (SPESIFIEK)**

- 9.1 Wat was die hoofdoel agter die ontwerp van die outomatiese ratkas in plaas van 'n handgedrewe ratkas? (2)
- 9.2 Gee DRIE voordele van die gebruik van 'n outomatiese ratkas. (3)
- 9.3 Die diagram in FIGUUR 9.3 hieronder toon een van die komponente van 'n outomatiese transmissiestelsel.

**FIGUUR 9.3**

Gebruik die diagram om die vrae te beantwoord.

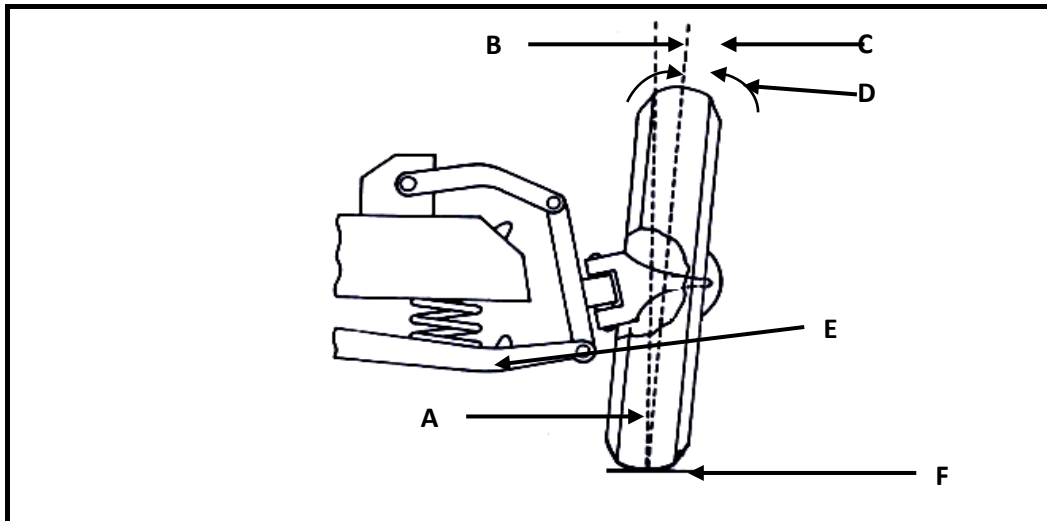
- 9.3.1 Identifiseer die toerusting in FIGUUR 9.3 hierbo. (1)
- 9.3.2 Benoem dele **A–F** in FIGUUR 9.3 hierbo. (5)
- 9.3.3 Noem DRIE funksies van die toerusting in FIGUUR 9.3 hierbo. (3)
- 9.3.4 Wat is die funksie van die deel gemerk **C**? (2)
- 9.4 Wanneer die spoed in 'n wringkransomsetter verhoog, hoe sal dit die wringkrag vermenigvuldiging beïnvloed? (2)

**[18]**



**VRAAG 10: STELSLS EN BEHEER (ASSE, STURGEOMETRIE EN ELEKTRONIKA) (SPESIFIEK)**

- 10.1 Noem VIER eienskappe van 'n goeie stuurmeganisme. (4)
- 10.2 Toon die binnesporing van die voorwiel van 'n motorvoertuig deur gebruik te maak van 'n netjiese skets met goeie byskrifte. (4)
- 10.3 Noem die doel van elk van die volgende hoeke:
- 10.3.1 Askanteling (2)
- 10.3.2 Ackermann-beginsel (2)
- 10.3.3 Krinkspilhelling (2)
- 10.4 Die diagram in FIGUUR 10.4 hieronder toon 'n springshoek van 'n motor se voorwiel. Beantwoord die vrae wat volg.

**FIGUUR 10.4**

- 10.4.1 Identifiseer die tipe springshoek in FIGUUR 10.4 hierbo. (1)
- 10.4.2 Benoem die dele **A–F** in FIGUUR 10.4 hierbo. (6)
- 10.4.3 Verduidelik kortliks die tipe springshoek in FIGUUR 10.4 hierbo vertoon. (2)
- 10.5 Lys VYF faktore wat in ag geneem moet word voordat wielsporing nagegaan of aangepas kan word. (5)
- 10.6 Wat is die doel van wielbalansering? (2)
- 10.7 Noem die TWEE tipes wielbalansering wat gebruik word in bandpassentrums. (2)

**[32]****TOTAAL 200**

## FORMULEBLAD VIR MEGANIESE TEGNOLOGIE (MOTOR)

$$\text{Krag} = m \times a \quad \text{waar } m = \text{massa}$$

$$a = \text{versnelling}$$

$$\text{Arbeid} = \text{krag} \times \text{afstand} \quad (F \times d)$$

$$\text{Dry wing} = \frac{\text{krag} \times \text{afstand}}{\text{tyd}}$$

$$\text{Wringkrag} = \text{krag} \times \text{radius}$$

$$\text{Indikateursdry wing} = P \times L \times A \times N \times n$$

waar  $P =$  gemiddelde effektiewe druk

$L =$  slaglengte

$A =$  area van suierkroon

$N =$  aantal kraglae per sekonde

$n =$  aantal silinders

$$\text{Remdry wing} = 2 \pi N \times T$$

waar  $N =$  omwentelinge per sekonde

$T =$  wringkrag



$$\text{Remdry wing (Prony - rem)} = F \times 2 \times \pi \times R \times N$$

waar

$F =$  krag

$R =$  remarmlengte

$N =$  revolusies/omwentelinge per sekonde

$$\text{Meganiese doeltreffendheid} = \frac{\text{remdry wing}}{\text{indikateursdry wing}} \times 100$$

$$\text{Kompressieverhouding} = \frac{\text{slagvolume} + \text{vry volume}}{\text{vry volume}}$$

$$\text{waar slagvolume} = \frac{\pi \times D^2}{4} \times L$$

$$\text{vry volume} = \frac{\pi \times D^2}{4} \times l$$

waar  $L =$  slaglengte

waar  $D =$  boordiameter

$D =$  boordiameter

$l =$  vry lengte

$$\text{Ratverhouding} = \frac{\text{produk van die aantal tande op die gedrewe ratte}}{\text{produk van die aantal tande op die dry ratte}}$$