



Province of the
EASTERN CAPE
EDUCATION

**NASIONALE
SENIOR SERTIFIKAAT**

GRAAD 12

SEPTEMBER 2020



**MEGANIESE TEGNOLOGIE: SWEIS- EN
METAALWERK**

PUNTE: 200

TYD: 3 uur

Hierdie vraestel bestaan uit 19 bladsye, insluitende 'n1-bladsy formuleblad.

INSTRUKSIES EN INLIGTING

1. Skryf jou volle naam op die ANTWOORDEBOEK.
2. Beantwoord AL die vrae.
3. Nommer die antwoorde korrek volgens die nommeringstelsel wat in hierdie vraestel gebruik word.
4. Begin ELKE vraag op 'n NUWE bladsy.
5. Toon ALLE berekeninge en eenhede. Rond finale antwoorde tot TWEE desimale plekke af.
6. Kandidate mag nieprogrammeerbare wetenskaplike sakrekenaars en teken-instrumente gebruik.
7. Die waarde van gravitasieversnelling moet as 10 m/s^2 geneem word.
8. Alle afmetings is in millimeter, tensy anders in die vraag aangedui.
9. 'n Formuleblad is by die vraestel aangeheg.
10. Skryf netjies en leesbaar.
11. Gebruik die kriteria hieronder om jou met jou tydbestuur te help.

VRAAG	INHOUD	PUNTE	TYD in minute
GENERIES			
1	Meervoudigekeuse-vrae	6	10
2	Veiligheid	10	15
3	Materiaal	14	15
SPESIFIEK			
4	Meervoudigekeuse-vrae	14	13
5	Terminologie (Maatvorms)	23	18
6	Gereedskap en Toerusting	18	15
7	Kragte	45	30
8	Hegtingsmetodes (Sweis-inspeksie)	23	18
9	Hegtingsmetodes (Spanning en Verwringing)	18	18
10	Instandhouding	8	10
11	Terminologie (Ontwikkeling)	21	18
TOTAAL		200	180

AFDELING A: GENERIES**VRAAG 1: MEERVOUDIGEKEUSE-VRAE (GENERIES)**

Verskeie opsies word as moontlike antwoorde op die volgende vrae gegee. Kies die antwoord en skryf slegs die letter (A–D) langs die vraagnommers (1.1–1.6) in die ANTWOORDEBOEK neer, byvoorbeeld 1.7 D.

- 1.1 Watter van die volgende veiligheidsmaatreëls is van toepassing op guillotines in terme van die Wet op Beroepsgesondheid en Veiligheid (WBV)?



- A Klamp die werkstuk veilig op die tafel.
B Moenie die kloukopsleutel op die masjien los nie.
C Masjien moet toegerus wees met vaste skerms om te verhoed dat vingers deur die punt van die operasie bereik word.
D Gebruik die tafel van die masjien as 'n aambeeld. (1)
- 1.2 Wat is die doel daarvan om die lem van die bandsaag met snyvloestof te verkoel?



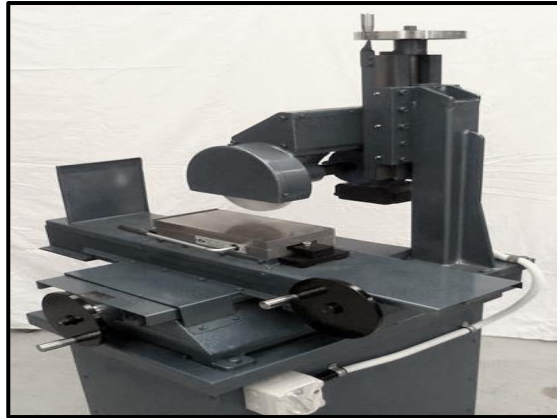
- A Om wrywing te veroorsaak
B Om skoon snitte te verseker en metaalafval te verwyder
C Reguit sny te verseker
D Om die lem vorentoe en agtertoe te beweeg (1)

- 1.3 Watter EEN van die volgende veiligheidsprosedures is van toepassing op die werking van 'n hidrouliese pers?
- A Moenie moersleutels op roterende dele los nie.
 - B Skerms kan verwyder word wanneer sagte materiaal gedruk word.
 - C Drukmeters moet gereeld getoets word en aangepas of vervang word indien enige wanfunksionering voorkom.
 - D Gebruik die masjienblad as 'n aambeeld. (1)
- 1.4 Watter EEN van die volgende toetse word gebruik om die smeebaarheid van 'n metaal te meet?
- A Buigtoetse
 - B Klanktoetse
 - C Hardheidstoetse
 - D Masjinerings/Bewerkingstoetse (1)
- 1.5 Vyltoetse word gebruik as die eenvoudigste metode vir die nagaan van die ... van materiaal.
- A taaiheid
 - B hardheid
 - C smeebaarheid
 - D sagtheid (1)
- 1.6 Klanktoetse kan uitgevoer word om materiaal met 'n ... te tik.
- A ystersaag
 - B moersleutel
 - C hamer
 - D vyl (1)

[6]

VRAAG 2: VEILIGHEID (GENERIES)

- 2.1 Noem enige TWEE persoonlike veiligheidstoerusting wat jy benodig met die gebruik van gassweistoerusting. (2)
- 2.2 Gee TWEE veiligheidsmaatreëls wat gevolg moet word terwyl die oppervlakslyper in werking is.



- 2.3 Watter aspek van veiligheid moet oorweeg word wanneer 'n taak op enige masjien voltooi word, voordat jy die masjien verlaat? (1)
- 2.4 Noem TWEE veiligheidsmaatreëls wat oorweeg moet word voordat jy die hoekslyper aanskakel.



- 2.5 Waarom is dit belangrik om 'n sweishelm te dra wanneer daar met sweistoerusting gewerk word? (1)
- 2.6 Noem TWEE tipes werkwinkel-uitlegte. (2)

[10]

VRAAG 3: MATERIAAL (GENERIES)

- 3.1 Die volgende tabel toon die verskillende tipes toetse en materiale. Kopieer en voltooi die tabel in jou ANTWOORDEBOEK deur aan te dui hoe hierdie materiaal onder die verskillende toetse sal reageer.

MATERIAAL	VERSKILLENDE TIPE TOETSE		
	Klank	Vyl	Buig
Gietyster			
Sagte staal			

(6)

- 3.2 Verduidelik die doel van hittebehandeling. (1)
- 3.3 Die hardheid van 'n spesifieke behandeling wat bereik kan word hang van DRIE faktore af. Noem enige TWEE faktore. (2)
- 3.4 Verduidelik die doel van die volgende hittebehandelingsprosesse:
- 3.4.1 Tempering (2)
- 3.4.2 Uitgloeïing (2)
- 3.5 Waaraan hang die hardheid van staal af? (1)

[14]

VRAAG 4: MEERVOUDIGEKEUSE-VRAE (SPESIFIEK)

Verskeie opsies word as moontlike antwoorde op die volgende vrae gegee. Kies die antwoord en skryf slegs die letter (A–D) langs die vraagnommers (4.1–4.14) in die ANTWOORDEBOEK neer, byvoorbeeld. 4.15 A.

4.1 Watter van die volgende beskryf 'n maatsolder die beste?

- A Dit is die hart van die strukturele werkwinkel.
- B Dit is die sweiswerkwinkel vir dakkappe.
- C Dit is die tekenwerkwinkel vir dakkappe.
- D Dis waar ingewikkelde staalstrukture gehou word. (1)

4.2 Wat is die doel van 'n supplementêre simbool?

- A Om te wys waar gesweis moet word
- B Om aan te dui waar gesweis moet word
- C Om die kantsweis in 'n sweislas aan te dui
- D Om addisionele informasie van die sweislas aan te dui (1)

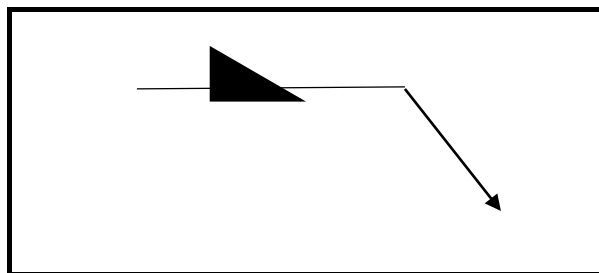
4.3 Wat is die maksimum dikte van plaatmetaal wat met 'n handguillotine gesny kan word?

- A 3,2 mm
- B 1,6 mm
- C 1,2 mm
- D 2,1 mm



(1)

4.4 Identifiseer die volgende sweissimbool.



- A Stuiksweislas
- B Oorslaglas
- C Hoeksweislas
- D Haakstuiksimbool (1)

4.5 Watter eienskap van materiaal word met 'n Brinell-toetser getoets?

- A Treksterkte
- B Elastisiteit
- C Hardheid
- D Brosheid

(1)

4.6 Watter EEN van die volgende veiligheidsregulasies is van toepassing op die MIG/MAGS sweiswerkproses?



- A Gaan die kleurkodering op die silinders na.
- B Hou die werkstuk in jou hand tydens die sweisproses.
- C Draai die ontlasklep/verligklep baie stadig.
- D Verseker dat die sweisarea goed geventileer is.

(1)

4.7 Wat is die doel daarvan om 'n kragssaag met snyvloeistof te verkoel?

- A Om wrywing te veroorsaak
- B Om klein snye sonder vermorsing te verseker
- C Om reguit sny te verseker
- D Om te verhoed dat die lem oorverhit en bind of breek

(1)

4.8 Bereken Young se modulus van elastisiteit van metaal met 'n verspanningswaarde van 2×10^{-3} , wat deur 'n spanning van 6 MPa veroorsaak word.

- A 12 MPa
- B 3 MPa
- C 12 GPa
- D 3 GPa

(1)

4.9 Spanning kan gedefinieer word as 'n interne krag in 'n materiaal wat ... weerstaan.

- A interne las
- B spinlas
- C bewegende las
- D eksterne las

(1)

4.10 Wanneer kan oorlading in 'n voetstukstaanboor voorkom?



- A Wanneer die boorpunt in die materiaal geforseer/gedwing word.
- B Wanneer die kloukop in die materiaal geforseer word.
- C Wanneer oormatige krag op die masjien toegepas word.
- D Wanneer die masjien vinnig beweeg. (1)

4.11 Watter EEN van die volgende is 'n inspeksie gedurende boogswearing?

- A Tempo waarteen die staaf brand en die sweis vorder
- B Korrekte vlam vir die werk ophande
- C Korrekte hoek van die spuitstuk
- D Diepte van samesmelting (1)

4.12 Watter EEN van die volgende is 'n oorsaak van insnyding gedurende boogswearwerk?

- A Skoon kraalsweilas
- B Die bewegingsnelheid is te hoog
- C Slakinsluiting
- D Kromtrekking (1)

4.13 'n Vernietigende toets is 'n metode om 'n sweislas te toets ...

- A sonder om die finale produk te vernietig.
- B deur die finale produk te vernietig.
- C met sweisdefekte.
- D sonder sweisdefekte. (1)

4.14 Watter EEN van die volgende faktore beïnvloed die tempo van verkoeling van die sweismetaal tydens die sweisproses?

- A Die dikte van die sweismetaal
- B Die hoeveelheid suurstof wat in die proses gebruik word
- C Die stroomstelling van die sweismasjien
- D Die dikte van die elektrode (1)

[14]

VRAAG 5: TERMINOLOGIE (MAATVORMS) (SPESIFIEK)

- 5.1 Definieer 'n *maatsolder*. (2)
- 5.2 Beskryf DRIE eienskappe van 'n goeie maatsolder. (3)
- 5.3 Meld die funksie van 'n ribmaatvorm. (2)
- 5.4 'n Staalring met 'n buite diameter van 500 mm moet met 'n 30 x 30 mm vierkantstaaf vervaardig word.
- 5.4.1 Bereken die mate van die materiaal wat benodig word. (6)
- 5.4.2 Maak 'n netjiese skets van die staalring en dui al die mate van die materiaal aan. (4)
- 5.5 Maak 'n netjiese skets van 'n sweissimbool en dui die volgende informasie van sweising op die perseel van 'n T-las met boogswearing aan.
- Die onderbroke vierkantige stuiklas op beide kante is 10 mm in grootte
 - Die lengte van die kraalsweilas is 60 mm elk
 - Die steek van die sweising is 10 mm

(6)
[23]



VRAAG 6: GEREEDSKAP EN TOERUSTING (SPESIFIEK)

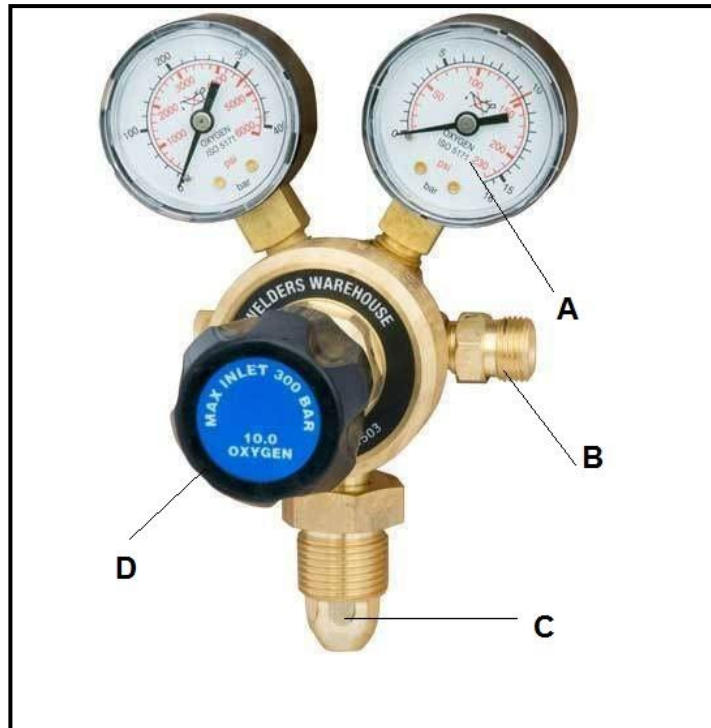
6.1 Meld TWEE gebruike van elk van die volgende masjiene:

6.1.1 Guillotine (2)

6.1.2 Bankslyper (2)

6.1.3 Druk/Persmasjien (2)

6.2 FIGUUR 6.2 hieronder toon sweistoerusting.



FIGUUR 6.2

6.2.1 Benoem A–D. (4)

6.2.2 Identifiseer die hegtingsgereedskap soos hierbo in FIGUUR 6.2 vertoon. (1)

6.3 Wat is die funksie van stok en snymoere?



(1)

6.4 Wat is die funksie van die reguleerder wat aan die gassilinder van die oksii-asetileentoerusting geheg is?

(2)

6.5 Verduidelik die werksbeginsel van die plasmasnyer, soos wat dit in 'n sweiswerkswinkel gebruik word.

(4)

[18]



VRAAG 7: KRAGTE (SPESIFIEK)

7.1 Definieer die volgende terme:

7.1.1 *Krag* (2)

7.1.2 *Hooke se Wet* (2)

7.2 'n Masjiniër voer 'n trekkrugtoets uit en gebruik sagte staal met 'n diameter van 24 mm. 'n Toegepaste krag van 60 kN veroorsaak 'n verlenging van 0,22 mm en die oorspronklike lengte was 212 mm.

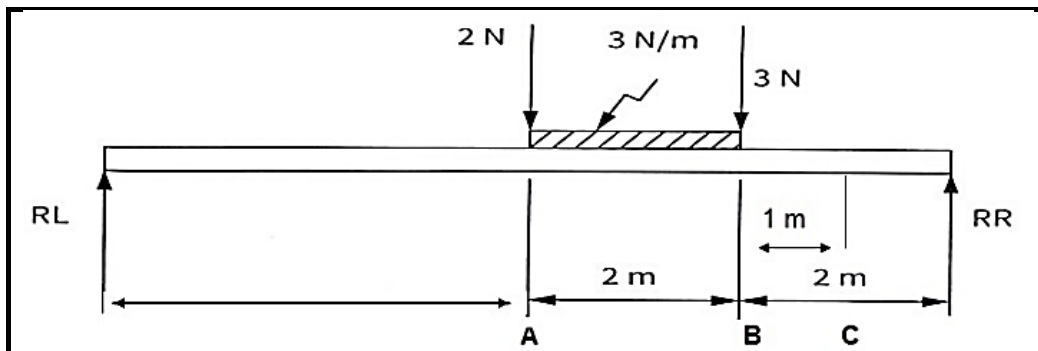
Bereken die volgende:

7.2.1 Spanning in die sagtestaalstaaf (2)

7.2.2 Vervorming in die sagtestaalstaaf (2)

7.2.3 Young se modulus van elasticiteit (4)

7.3 FIGUUR 7.3 hieronder is 'n diagram van 'n balk met 'n UVL, wat op 'n balk rus. Die balk word aan al twee kante ondersteun.



FIGUUR 7.3

Bereken die volgende vir FIGUUR 7.3:

7.3.1 Die grootte van RL en RR (6)

7.3.2 Die buigmomente by punte A, B en C (3)

7.3.3 Die skuifkragte by punte A, B en C (3)

7.3.4 Teken 'n skuifkragdiagram (5)

7.3.5 Die buigmomentdiagram

LET WEL: Ruimtediagram skaal 1 : 100

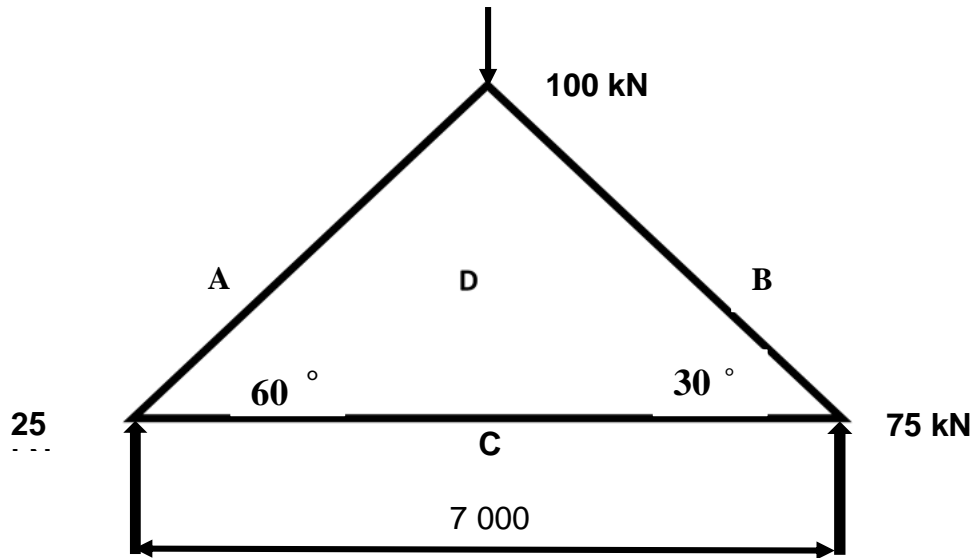
Skuifkragdiagram skaal 2 mm = 1 N

Buigmomentediagram skaal 2 mm = 1 N (5)

7.4 Konstrueer die ruimte- en kragtediameter van die volgende staalraamstruktuur om die grootte en aard van die kragte in elk van die raamdele van die raamwerk te bepaal.

Ruimtediagram 1 : 100

Kragtediagram 1 mm = 1 kN

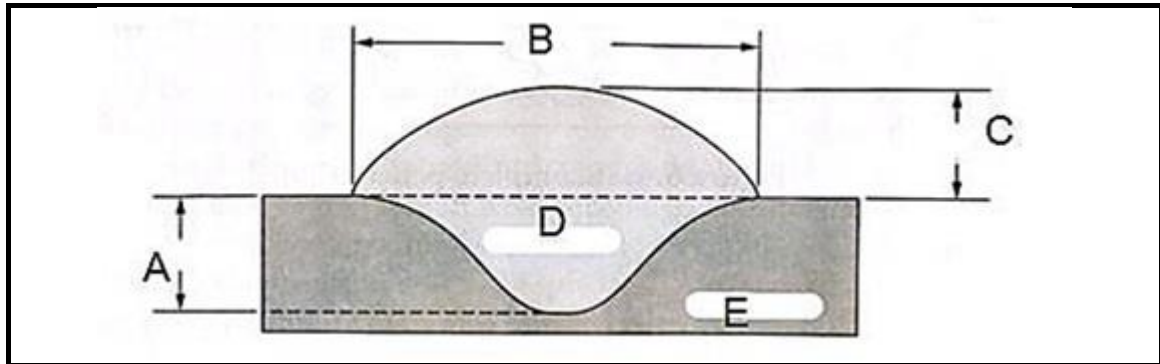


Raamdeel	Grootte (kN)	Aard
AD		
BD		
CD		

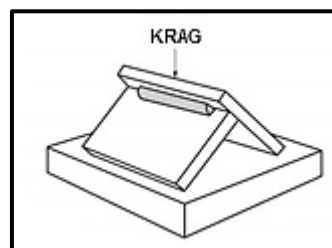
(11)
[45]

VRAAG 8: HEGTINGMETODES (INSPEKSIE VAN SWEIS) (SPESIFIEK)

- 8.1 Noem TWEE dinge wat in gedagte gehou moet word tydens oksii-asetileen of boogswiswerk om te verseker dat sweisdefekte nie gevorm word nie. (2)
- 8.2 Beskryf TWEE tipe krake in sweislaste. (4)
- 8.3 Benoem die diagram in FIGUUR 8.3.

**FIGUUR 8.3**

- (5)
- 8.4 Noem TWEE elemente wat tydens die visuele inspeksieproses geïnspekteer moet word. (2)
- 8.5 Noem TWEE oorsake van elk van die volgende boogswisdefekte:
- 8.5.1 Spatsel / sweisspatsel (2)
- 8.5.2 Onvoldoende penetrasie (2)
- 8.6 Noem TWEE faktore wat in gedagte gehou moet word om 'n goeie sweislas tydens die boogswisproses te verseker. (2)
- 8.7 Gee EEN rede vir die uitvoer van die volgende vernietigingstoets:
- 8.7.1 Kerfbreke-toets



(2)

8.7.2 Masjineerbaarheidstoets

(2)
[23]**VRAAG 9: HEGTINGSMETODES (SPANNING) (SPESIFIEK)**

9.1 Definieer die volgende terme:

9.1.1 *Sweisvervorming/ kromtrekking* (2)9.1.2 *Naspanning* (2)

9.2 Gee enige TWEE hoofkategorieë wat die greingrootte van staal raak wanneer dit koud bewerk word. (2)

9.3 Noem enige TWEE soorte staalgroepe en noem die koolstof persentasie-inhoud in elk. (4)

9.4 Noem TWEE tipes blusmediums. (2)

9.5 Bespreek enige TWEE faktore wat krimpings in sweiswerk beïnvloed. (2)

9.6 Beskryf met behulp van 'n skets/diagram die volgende terme:

9.6.1 Dwarskrimpings (2)

9.6.2 Oorlangse / Longitudinale krimpings (2)

[18]

VRAAG 10: INSTANDHOUDING (SPESIFIEK)

10.1 Wat is die doel om diensrekords van instandhouding van masjiene in die werkswinkel te hou? (1)

10.2 Gee TWEE redes om groot masjiene voor instandhouding uit te sluit. (2)

10.3 Hoe kan wrywing verminder word wanneer gate geboor word? (1)

10.4 Verduidelik hoe die volgende masjiene oorlaai kan word:

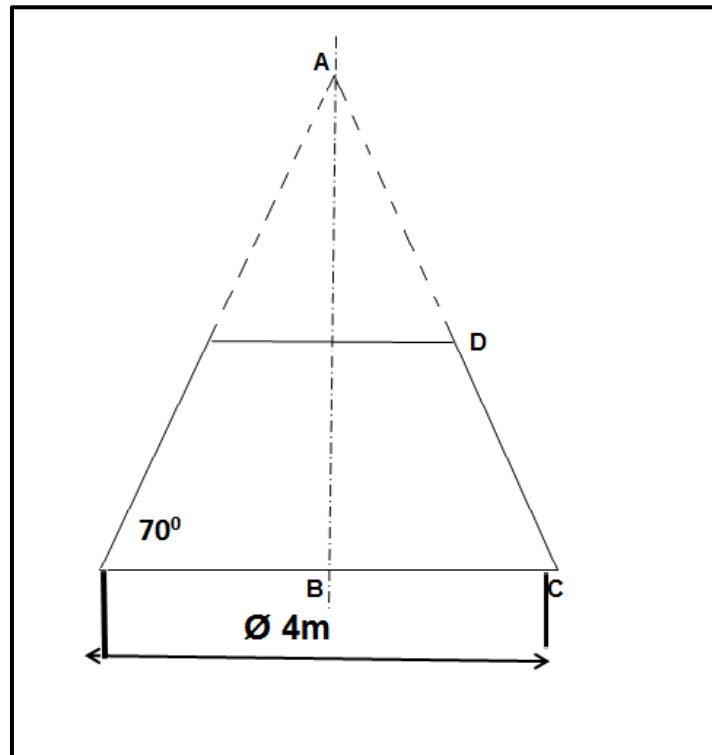
10.4.1 Guillotine (2)

10.4.2 Horisontale bandsaag (2)

[8]

VRAAG 11: TERMINOLOGIE (ONTWIKKELING) (SPESIFIEK)

11.1 FIGUUR 11.1 hieronder toon 'n koniese geutbak.



FIGUUR 11.1

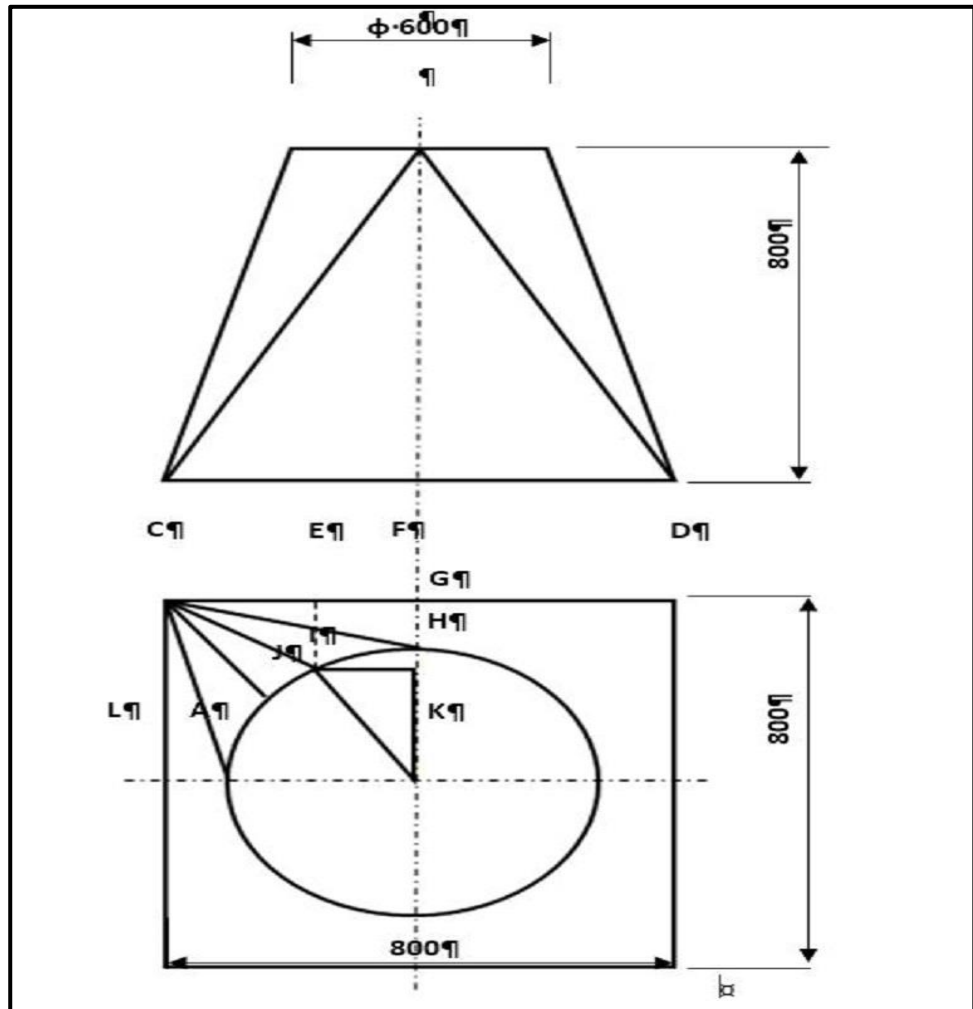
Bereken die volgende:

11.1.1 Die ware lengte DC (5)

11.1.2 Die ware lengte AD (4)

11.1.3 Die basis-omtrek van die geutbak (3)

11.2 FIGUUR 11.2 hieronder toon 'n vierkantige-na -ronde oorgangstuk. Om die oorgang te ontwikkel, moet die ware lengtes bereken word:



FIGUUR 11.2

Bepaal die volgende ware lengtes met behulp van berekeninge:

11.2.1 Ware lengte FG (5)

11.2.2 Ware lengte CI (4)

[21]

GROOTTOTAAL: 200

FORMULABLAD VIR MEGANIESE TEGNOLOGIE (SWEIS- EN METAALWERK)

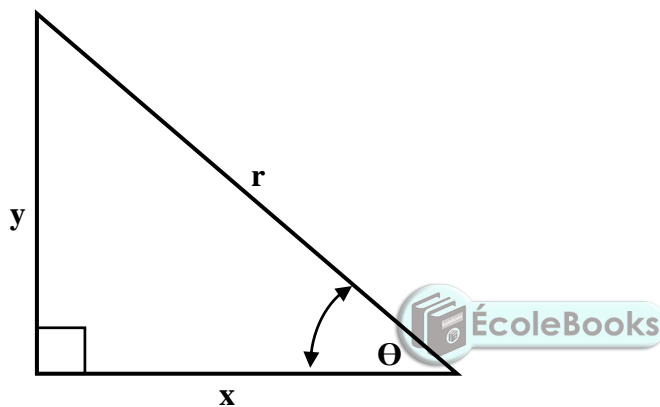
1. SPANNING EN VORMVERANDERING

$$1.1 \quad \text{Spanning} = \frac{\text{Krag}}{\text{Area}} \quad \text{of} \quad \sigma = \frac{F}{A}$$

$$1.2 \quad \text{Young se modulus} = \frac{\text{Spanning}}{\text{Vormverandering}} \quad \text{of} \quad E = \frac{\sigma}{\varepsilon}$$

$$1.3 \quad \text{Vormverandering} = \frac{\text{Verandering in lengte}}{\text{Oorspronklike lengte}} \quad \text{of} \quad \varepsilon = \frac{\Delta l}{l}$$

2. STELLING VAN PYTHAGORAS EN TRIGONOMETRIE



$$2.1 \quad \sin \theta = \frac{y}{r}$$

$$2.2 \quad \cos \theta = \frac{x}{r}$$

$$2.3 \quad \tan \theta = \frac{y}{x}$$

$$2.4 \quad r^2 = x^2 + y^2 \quad \text{or} \quad a^2 = b^2 + c^2$$

3. MAATVORMS EN ONTWIKKELINGS

$$3.1 \quad \begin{aligned} \text{Gemiddelde } \varphi &= \text{Buite } \varphi - \text{Plaatdikte} \quad \text{of} \\ \text{Gemiddelde } \varphi &= \text{Binne } \varphi + \text{Plaatdikte} \end{aligned}$$

$$3.2 \quad \text{Gemiddelde omtrek} = \pi \times \text{Gem } \varphi$$