



basic education

Department:
Basic Education
REPUBLIC OF SOUTH AFRICA

**NASIONALE
SENIOR SERTIFIKAAT**

GRAAD 12

FISIESE WETENSKAPPE: FISIKA (V1)

NOVEMBER 2018

PUNTE: 150

TYD: 3 uur

Hierdie vraestel bestaan uit 15 bladsye en 3 gegewensblaaie.

INSTRUKSIES EN INLIGTING

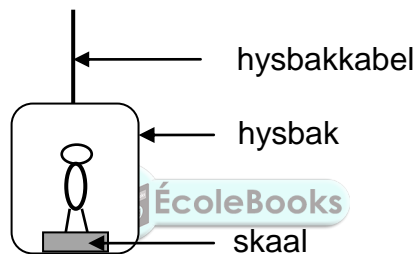
1. Skryf jou sentrumnommer en eksamennommer in die toepaslike ruimtes op die ANTWOORDEBOEK.
2. Hierdie vraestel bestaan uit 11 vrae. Beantwoord AL die vrae in die ANTWOORDEBOEK
3. Begin ELKE vraag op 'n NUWE bladsy in die ANTWOORDEBOEK.
4. Nommer die antwoorde korrek volgens die nommeringstelsel wat in hierdie vraestel gebruik is.
5. Laat EEN reël tussen twee subvrae oop, bv. tussen VRAAG 2.1 en VRAAG 2.2.
6. Jy mag 'n nieprogrammeerbare sakrekenaar gebruik.
7. Jy mag toepaslike wiskundige instrumente gebruik.
8. Toon ALLE formules en vervangings in ALLE berekeninge.
9. Rond jou FINALE numeriese antwoorde tot 'n minimum van TWEE desimale plekke af.
10. Gee kort (bondige) motiverings, besprekings, ens. waar nodig.
11. Jy word aangeraai om die aangehegte GEGEWENSBLAAIE te gebruik.
12. Skryf netjies en leesbaar.



VRAAG 1: MEERVOUDIGEKEUSE-VRAE

Verskeie opsies word as moontlike antwoorde op die volgende vrae gegee. Kies die antwoord en skryf slegs die letter (A–D) langs die vraagnommers (1.1 tot 1.10) in die ANTWOORDEBOEK neer, bv. 1.11 D.

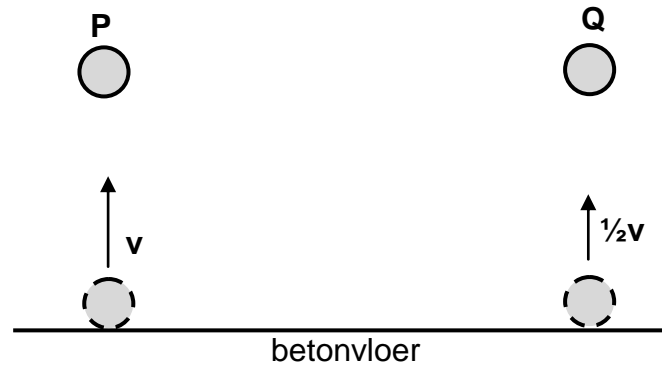
- 1.1 Traagheid is die neiging van 'n voorwerp om ...
- A sy massa te behou.
 - B in 'n toestand van nie-uniforme beweging voort te gaan.
 - C in rus of in die toestand van uniforme beweging te bly.
 - D sy snelheid te behou wanneer 'n nie-nul netto krag daarop inwerk. (2)
- 1.2 'n Persoon staan op 'n badkamerskaal wat aan 'n hysbak se vloer vasgemaak is, soos in die diagram hieronder getoon.



- Die lesing op die skaal is die grootste wanneer die hysbak teen 'n ...
- A konstante spoed opwaarts beweeg.
 - B konstante spoed afwaarts beweeg.
 - C toenemende spoed opwaarts beweeg.
 - D toenemende spoed afwaarts beweeg. (2)
- 1.3 'n Voorwerp word vertikaal opwaarts geprojekteer. Ignoreer lugweerstand.
- Soos wat die voorwerp styg, is sy snelheid ...
- A en versnelling beide opwaarts gerig.
 - B en sy versnelling beide afwaarts gerig.
 - C opwaarts gerig, maar sy versnelling is afwaarts gerig.
 - D afwaarts gerig, maar sy versnelling is opwaarts gerig. (2)

- 1.4 Bal **P** en bal **Q**, met dieselfde massa, word op 'n betonvloer laat val. Beide balle tref die betonvloer teen dieselfde spoed, v . Bal **P** bons terug met dieselfde vertikale spoed, v , maar bal **Q** bons terug met 'n spoed $\frac{1}{2}v$.

Verwys na die diagram hieronder. Ignoreer lugweerstand.



Watter EEN van die volgende stellings oor die botsing van ELKE bal met die betonvloer is KORREK?

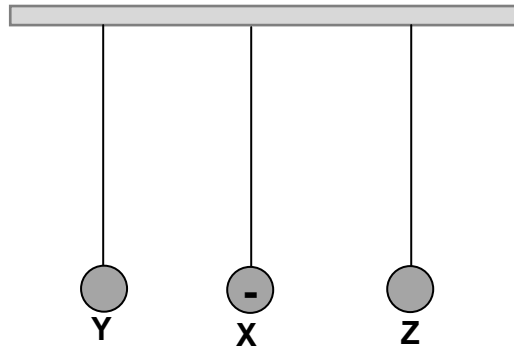
- A Kinetiese energie bly behoue vir beide balle **P** en **Q**.
 - B Die verandering in momentum van bal **P** is groter as dié van bal **Q**.
 - C Die kontaktyd met die vloer is dieselfde vir beide balle **P** en **Q**.
 - D Momentum word behou vir die botsing van bal **P**, maar nie vir dit van bal **Q** nie. (2)
- 1.5 Indien die netto arbeid wat op 'n bewegende voorwerp verrig word, POSITIEF is, kan ons aflei dat die kinetiese energie van die voorwerp ...
- A nul is.
 - B toeneem het.
 - C afneem het.
 - D nie verander het nie. (2)
- 1.6 Die spektrum wat deur 'n bewegende asteroïde gelewer is, soos vanaf die Aarde waargeneem, dui aan dat die lig na die blou kant van die spektrum geskuif het.

Watter EEN van die volgende frekwensiekombinasies van die waargenome lig en die afstand tussen die asteroïde en die Aarde is KORREK?

	FREKWENSIE VAN WAARGENOME LIG	AFSTAND TUSSEN ASTEROÏDE EN AARDE
A	Toeneem	Neem af
B	Toeneem	Neem toe
C	Afneem	Neem af
D	Afneem	Neem toe

(2)

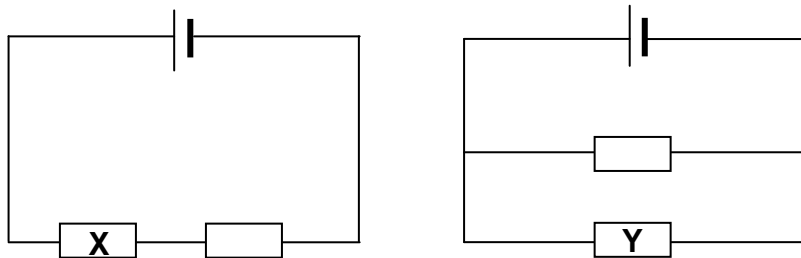
- 1.7 Drie gelaaiede sfere **X**, **Y** en **Z**, gesteun deur geïsoleerde garedraadjes wat ewe lank is, hang vanaf 'n balk, soos in die diagram hieronder getoon. Sfeer **X** is negatief gelaai. Sfeer **X** trek sfeer **Y** aan, maar stoot sfeer **Z** af.



Watter EEN van die volgende afleidings is KORREK?

- A Sfeer **Y** is positief gelaai en sfeer **Z** is negatief gelaai.
 B Sfeer **Y** is positief gelaai en sfeer **Z** is positief gelaai.
 C Sfeer **Y** is negatief gelaai en sfeer **Z** is negatief gelaai.
 D Sfeer **Y** is negatief gelaai en sfeer **Z** is positief gelaai. (2)

- 1.8 In die stroombaandiagramme hieronder is die selle en resistors identies. Die selle het weglaatbare interne weerstande.



Die drywing wat in resistor **X** verkwis word, is **P**. Die drywing wat in resistor **Y** verkwis word, is ...

- A $\frac{1}{4}P$.
 B $\frac{1}{2}P$.
 C $2P$.
 D $4P$. (2)

- 1.9 Watter EEN van die volgende aksies sal NIE 'n **verhoging** in die geïnduseerde emk in 'n spoel veroorsaak as die spoel in 'n eenvormige magneetveld geroteer word NIE?
- A Roteer die spoel vinniger
 - B Vergroot die sterkte van die magneetveld
 - C Vermeerder die aantal windinge op die spoel
 - D Vervang die spoel met 'n spoel wat 'n laer weerstand het
- (2)

1.10 'n Leerder skryf die volgende stellings oor die emissiespektrum van lig in 'n notaboek neer:

- (i) 'n Emissiespektrum word gevorm wanneer sekere frekwensies van elektromagnetiese straling deur 'n koue gas beweeg.
- (ii) Die lyne in die emissiespektrum van 'n atoom het dieselfde frekwensie as die ooreenstemmende lyne in die atoom se absorpsiespektrum.
- (iii) 'n Emissiespektrum word gevorm wanneer die atoom oorgange vanaf 'n hoë-energietoestand na 'n laer energietoestand maak.

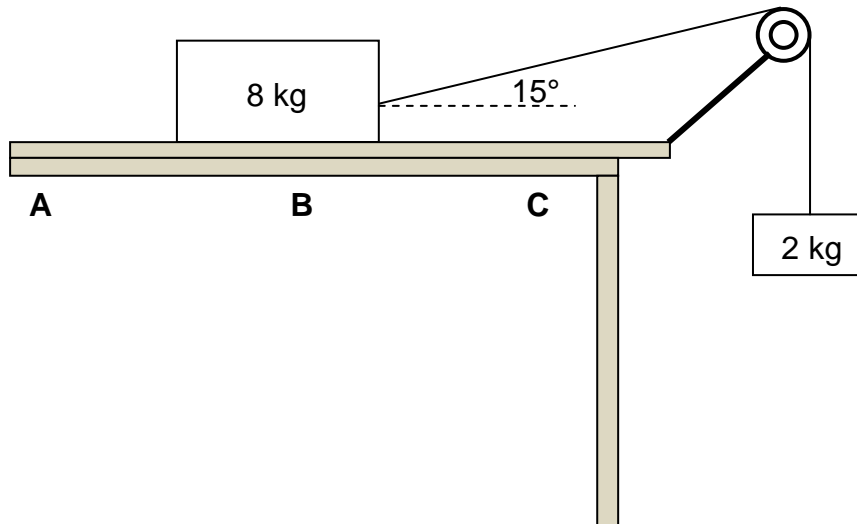
Watter EEN van die volgende kombinasies van die stellings hierbo is KORREK?

- A Slegs (i)
- B Slegs (ii)
- C Slegs (ii) en (iii)
- D Slegs (i) en (iii)

(2)
[20]

VRAAG 2 (Begin op 'n nuwe bladsy.)

'n Blok, met 'n massa van 8 kg, word op 'n ruwe horisontale oppervlak geplaas. Die 8 kg-blok wat deur middel van 'n ligte, onrekbare toutjie oor 'n ligte, wrywinglose katrol beweeg, is aan 'n 2 kg-blok verbind en begin vanaf punt **A** gly, soos hieronder getoon.



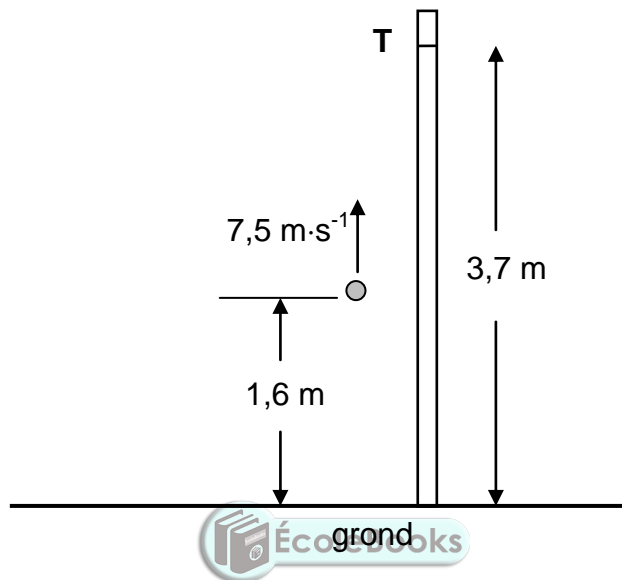
- 2.1 Stel Newton se Tweede Wet in woorde. (2)
- 2.2 Teken 'n benoemde vrye kragtediagram (vrye liggaamdiagram) vir die 8 kg-blok. (4)
- 2.3 Wanneer die 8 kg-blok punt **B** bereik, is die hoek tussen die toutjie en die horisontaal 15° en die versnelling van die stelsel is $1,32 \text{ m}\cdot\text{s}^{-2}$.
- 2.3.1 Gee 'n rede waarom die stelsel NIE in ewig is NIE. (1)
- 2.3.2 Gebruik die 2 kg-massa om die spanning in die toutjie te bereken. (3)
- 2.3.3 Bereken die kinetiese wrywingskrag tussen die 8 kg-blok en die horisontale oppervlak. (4)
- 2.4 Soos die 8 kg-blok vanaf **B** na **C** beweeg, is die kinetiese wrywingskrag tussen die 8 kg-blok en die horisontale oppervlak nie konstant nie.
- Gee 'n rede vir hierdie stelling. (1)
- Die horisontale oppervlak waarop die 8 kg-blok beweeg, word vervang deur 'n ander horisontale oppervlak wat van 'n ander materiaal gemaak is.
- 2.5 Sal die kinetiese wrywingskrag, in VRAAG 2.3.3 hierbo bereken, verander? Kies uit: JA of NEE. Gee 'n rede vir die antwoord. (2)

[17]

VRAAG 3 (Begin op 'n nuwe bladsy.)

Deelnemers aan 'n kompetisie moet probeer om 'n bal vertikaal opwaarts verby punt **T**, wat op 'n hoë, vertikale paal gemerk is, te gooi. Punt **T** is 3,7 m bo die grond. Punt **T** kan die hoogste punt tydens die beweging van die bal wees, of nie.

Een deelnemer gooi die bal vertikaal opwaarts teen 'n snelheid van $7,5 \text{ m}\cdot\text{s}^{-1}$ vanaf 'n punt wat 1,6 m bo die grond is, soos in die diagram hieronder getoon. Ignoreer die effekte van lugweerstand.



- 3.1 In watter rigting is die netto krag wat op die bal inwerk, terwyl dit na punt **T** beweeg?
Kies uit: OPWAARTS of AFWAARTS. Gee 'n rede vir die antwoord. (2)
- 3.2 Bereken die tyd wat dit die bal neem om sy hoogste punt te bereik. (3)
- 3.3 Bepaal, deur middel van 'n berekening, of die bal verby punt **T** sal beweeg, of nie. (6)
- 3.4 Teken 'n snelheid-tyd-grafiek vir die beweging van die bal vanaf die oomblik dat dit opwaarts gegooi word totdat dit sy hoogste punt bereik.

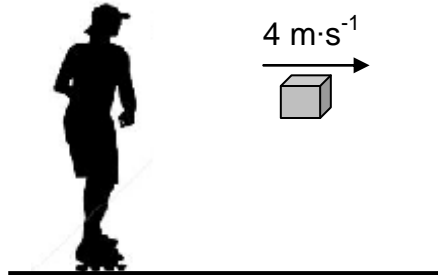
Dui die volgende op die grafiek aan:

- Die beginsnelheid en eindsnelheid
- Tyd geneem om die hoogste punt te bereik

(2)
[13]

VRAAG 4 (Begin op 'n nuwe bladsy.)

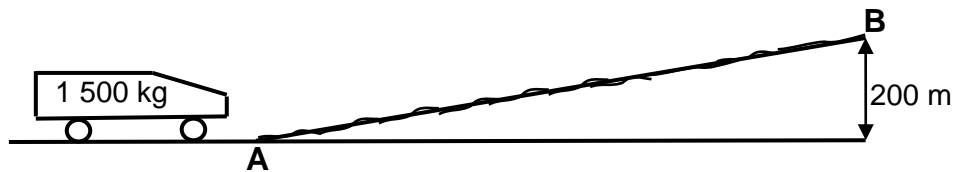
'n Meisie op rolskaatse is aanvanklik in rus op 'n gladde horisontale sypaadjie. Die meisie gooi 'n pakkie, met 'n massa van 8 kg, horisontaal na regs teen 'n spoed van $4 \text{ m}\cdot\text{s}^{-1}$. Onmiddellik nadat die pakkie gegooi is, beweeg die meisie-rolskaats-kombinasie teen 'n spoed van $0,6 \text{ m}\cdot\text{s}^{-1}$. Ignoreer die effekte van wrywing en rotasie.



- 4.1 Definieer die term *momentum* in woorde. (2)
- 4.2 Sal die meisie-rolskaats-kombinasie NA REGS of NA LINKS beweeg nadat die pakkie gegooi is?
NOEM die wet in fisika wat gebruik kan word om jou keuse van rigting te verduidelik. (2)
- Die totale massa van die rolskaatse is 2 kg.
- 4.3 Bereken die massa van die meisie. (5)
- 4.4 Bereken die grootte van die impuls wat die meisie-rolskaats-kombinasie ondervind terwyl die pakkie gegooi word. (3)
- 4.5 Sonder enige verdere berekening, skryf die verandering in momentum neer wat deur die pakkie ondervind word terwyl dit gegooi word. (2)
- [14]**

VRAAG 5 (Begin op 'n nuwe bladsy.)

Die diagram hieronder, nie volgens skaal geteken nie, toon 'n voertuig met 'n massa van 1 500 kg, wat vanuit rus by punt **A** aan die onderpunt van 'n ruwe helling begin. Punt **B** is 200 m vertikaal bokant die horisontaal.



Die totale arbeid verrig deur krag **F** wat die voertuig binne 90 s vanaf punt **A** na punt **B** beweeg, is $4,80 \times 10^6$ J.

- 5.1 Definieer die term *nie-konserwatiewe krag*. (2)
- 5.2 Is krag **F** 'n konserwatiewe krag? Kies uit: JA of NEE. (1)
- 5.3 Bereken die gemiddelde drywing wat deur krag **F** gelewer word. (3)
- Die spoed van die voertuig wanneer dit punt **B** bereik, is $25 \text{ m}\cdot\text{s}^{-1}$.
- 5.4 Stel die arbeid-energie-stelling in woorde. (2)
- 5.5 Gebruik **energiebeginsels** om die totale arbeid wat deur die wrywingskragte op die voertuig verrig word, te bereken. (5)
- [13]**

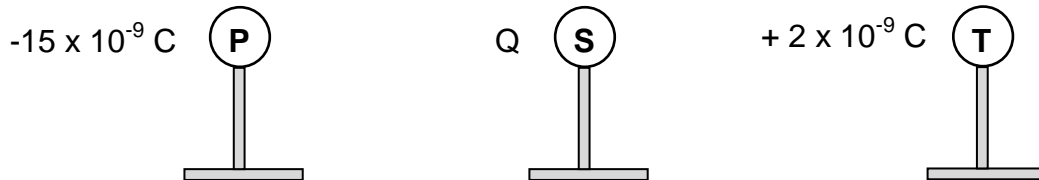
VRAAG 6 (Begin op 'n nuwe bladsy.)

Die alarm van 'n voertuig wat langs 'n reguit horisontale pad geparkeer is, gaan af en stel klank met 'n golflengte van 0,34 m vry. 'n Patroliemotor beweeg teen 'n konstante spoed op dieselfde pad. Die bestuurder van die patroliemotor hoor 'n klank met 'n frekwensie van 50 Hz **laer as** die klank wat deur die alarm vrygestel word. Neem die spoed van klank in lug as $340 \text{ m}\cdot\text{s}^{-1}$.

- 6.1 Stel die Doppler-effek in woorde. (2)
- 6.2 Is die patroliemotor besig om NA of WEG VAN die geparkeerde voertuig te ry? Gee 'n rede vir die antwoord. (2)
- 6.3 Bereken die frekwensie van die klank wat deur die alarm vrygestel word. (3)
- 6.4 Die patroliemotor beweeg 'n afstand van x meter in 10 sekondes. Bereken die afstand x . (6)
- [13]**

VRAAG 7 (Begin op 'n nuwe bladsy.)

Drie klein identiese metaalsfere, **P**, **S** en **T**, op geïsoleerde staanders, is **aanvanklik neutraal**. Hulle word dan gelaai om ladings van onderskeidelik $-15 \times 10^{-9} \text{ C}$, Q en $+2 \times 10^{-9} \text{ C}$ te dra, soos hieronder getoon.

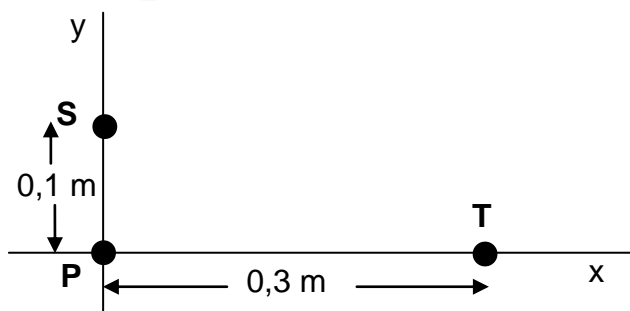


Die gelaaiede sfere word na mekaar gebring, sodat al drie sfere op dieselfde tyd aan mekaar raak, en word dan van mekaar geskei. Die lading op elke sfere, na die skeiding, is $-3 \times 10^{-9} \text{ C}$.

7.1 Bepaal die waarde van lading Q . (2)

7.2 Teken die elektrieseveld-patroon wat met die gelaaiede sfere, **S** en **T**, geassosieer word **nadat hulle van mekaar geskei** en na hul oorspronklike posisies terugneem is. (3)

Die sfere, elk met die **nuwe lading** van $-3 \times 10^{-9} \text{ C}$, word nou by punte op die x -as en die y -as geplaas, soos in die diagram hieronder getoon, met sfere **P** op die oorsprong.



7.3 Stel Coulomb se wet in woorde. (2)

Bereken die grootte van die:

7.4 Netto elektrostatische krag wat op sfere **P** inwerk (5)

7.5 Netto elektriese veld by die oorsprong as gevolg van ladings **S** en **T** (3)

7.6 EEN van die gelaaiede sfere, **P** en **T**, het 'n baie klein toename in massa ondervind **nadat dit aanvanklik gelaai is**.

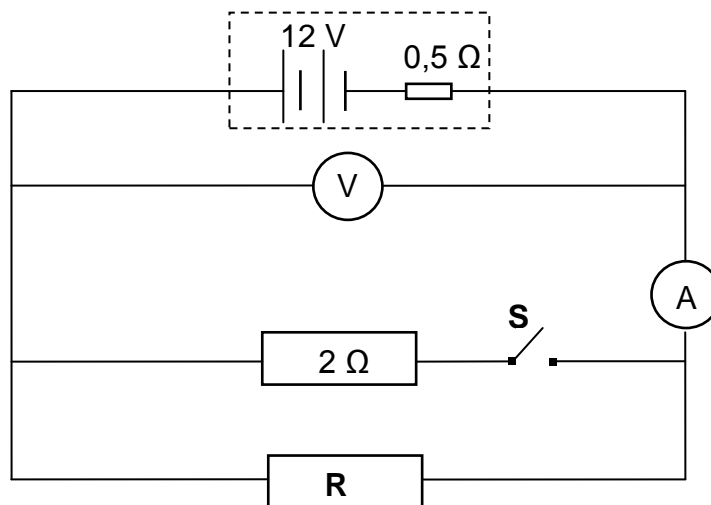
7.6.1 Watter sfere, **P** of **T**, het hierdie baie klein toename in massa ondervind? (1)

7.6.2 Bereken die toename in massa van die sfere in VRAAG 7.6.1. (3)

[19]

VRAAG 8 (Begin op 'n nuwe bladsy.)

Die battery in die stroombaandiagram hieronder het 'n emk van 12 V en 'n interne weerstand van $0,5 \Omega$. Resistor **R** het 'n onbekende weerstand.



8.1 Wat is die betekenis van die volgende stelling?

Die emk van die battery is 12 V.

(2)

Die lesing op die ammeter is 2 A wanneer skakelaar **S** OOP is.

8.2 Bereken die:

8.2.1 Lesing op die voltmeter

(3)

8.2.2 Weerstand van resistor **R**

(2)

Skakelaar **S** word nou GESLUIT.

8.3 Hoe sal hierdie verandering die lesing op die voltmeter beïnvloed? Kies uit: TOENEEM, AFNEEM of BLY DIESELFDE.

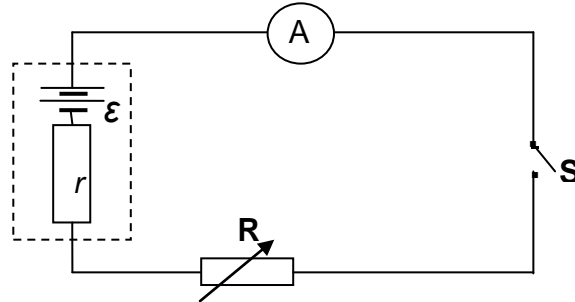
Verduidelik die antwoord.

(4)

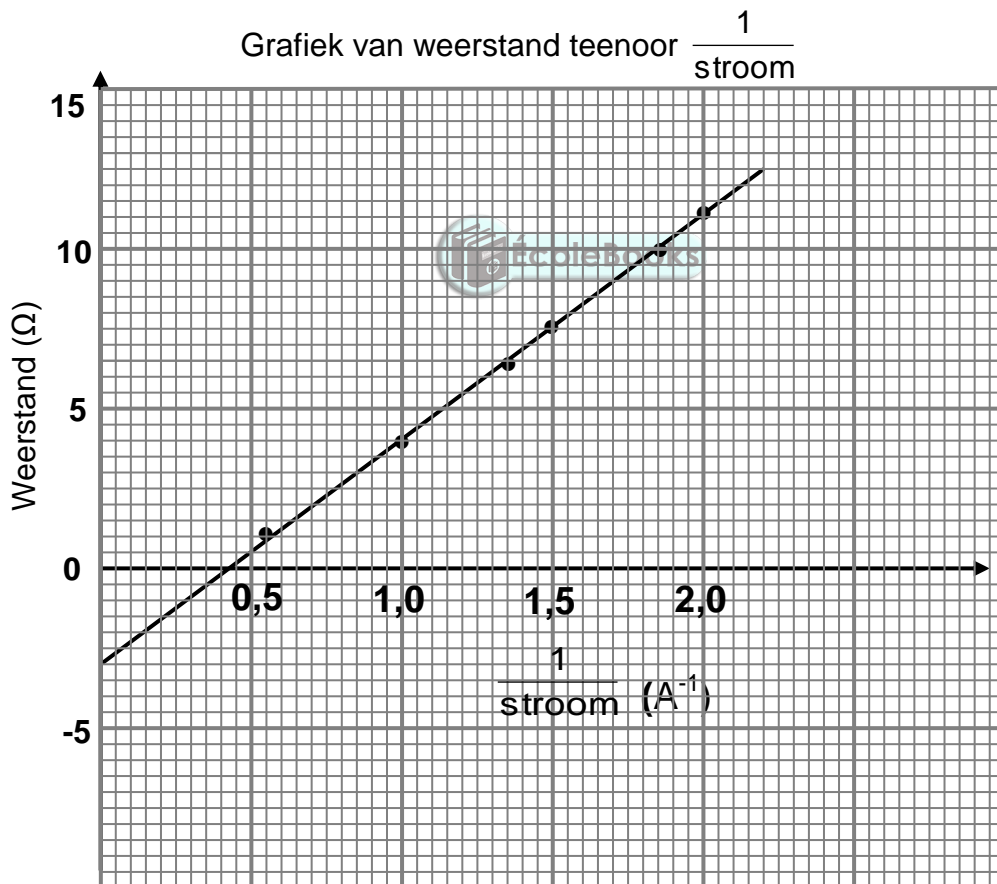
[11]

VRAAG 9 (Begin op 'n nuwe bladsy.)

Leerders doen 'n eksperiment om die emk (ϵ) en die interne weerstand (r) van 'n battery te bepaal deur die stroombaan hieronder te gebruik.



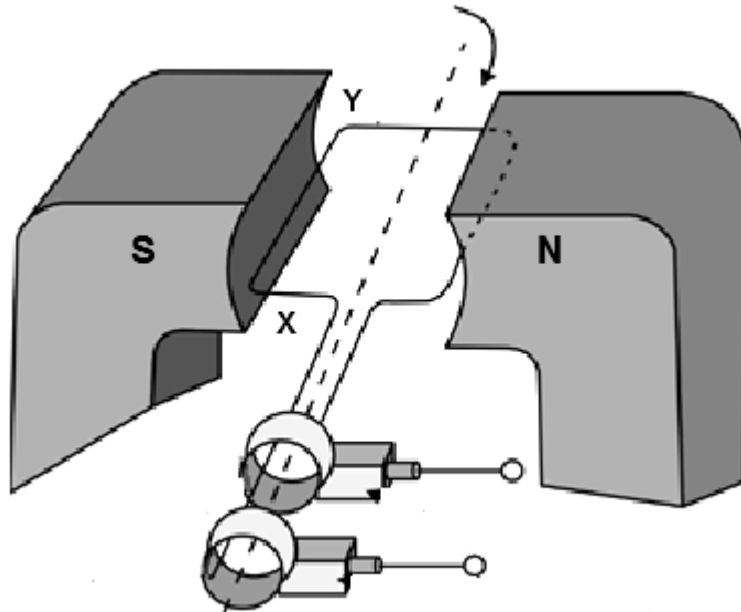
Die leerders gebruik hul opgetekende lesings van stroom en weerstand, saam met die vergelyking $R = \frac{\epsilon}{I} - r$, om die grafiek hieronder te verkry.



- 9.1 Watter veranderlike moet tydens die eksperiment konstant gehou word? (1)
- 9.2 Verwys na die **grafiek**.
- 9.2.1 Skryf die waarde van die interne weerstand van die sel neer. (2)
- 9.2.2 Bereken die emk van die battery. (3)
- [6]**

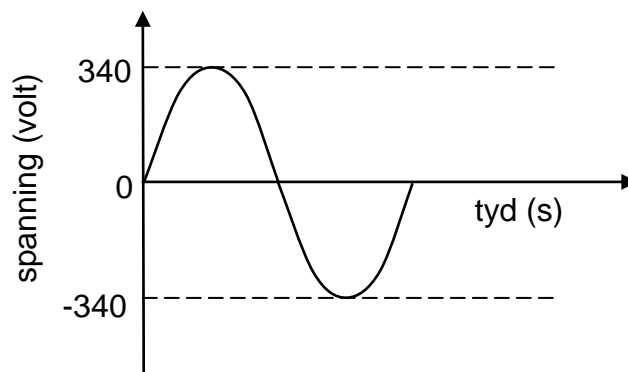
VRAAG 10 (Begin op 'n nuwe bladsy.)

- 10.1 In die vereenvoudigde WS-generator hieronder word die spoel kloksgewys geroteer.



- 10.1.1 In watter rigting vloei die geïnduseerde stroom in die spoel?
Kies uit: **X na Y** of **Y na X**. (1)
- 10.1.2 Op watter beginsel of wet is die werking van die generator gebaseer? (1)
- 10.1.3 Noem die energie-omskakeling wat plaasvind terwyl die generator in werking is. (2)

- 10.2 Die spanninguitset vir 'n WS-generator word hieronder getoon.



- 10.2.1 Skryf die maksimum (piek-) uitsetspanning van die generator neer. (1)
- 'n Stoom word aan die generator hierbo gekoppel en lewer 'n gemiddelde drywing van 1 600 W.
- 10.2.2 Bereken die wgk-spanning wat aan die stoom gelewer word. (3)
- 10.2.3 Bereken die weerstand van die stoom. (3)

[11]

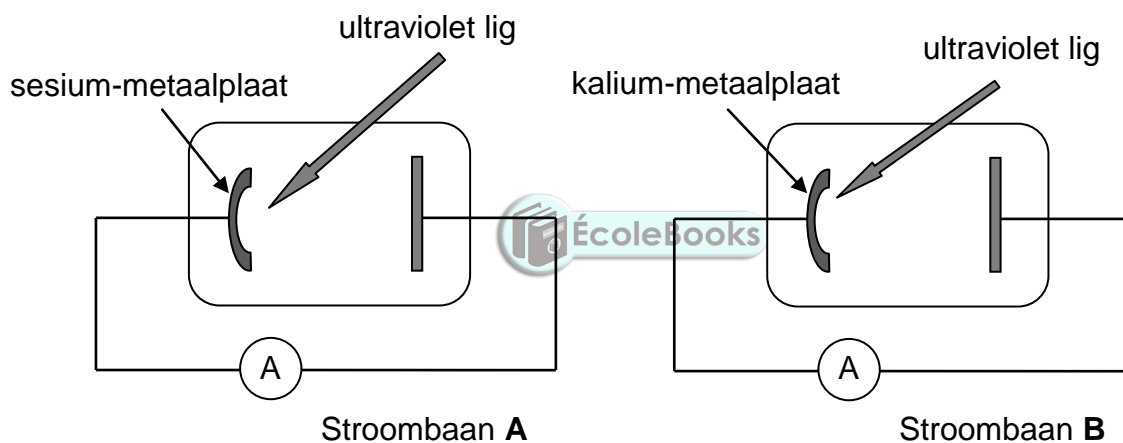
VRAAG 11 (Begin op 'n nuwe bladsy.)

Die drumpelfrekwensies van sesium- en kaliummetale word in die tabel hieronder gegee.

METAAL	DRUMPELFREKWENSIE
Sesium	$5,07 \times 10^{14}$ Hz
Kalium	$5,55 \times 10^{14}$ Hz

- 11.1 Definier die term *arbeidsfunksie* in woorde. (2)
- 11.2 Watter EEN van die twee metale in die tabel het die hoogste arbeidsfunksie? Gee 'n rede vir die antwoord deur na die inligting in die tabel te verwys. (2)

Die vereenvoudigde diagramme hieronder toon twee stroombane, **A** en **B**, wat fotoselle bevat. Die fotosel in stroombaan **A** bevat 'n sesium-metaalplaat, terwyl die fotosel in stroombaan **B** 'n kalium-metaalplaat bevat.



Ultraviolet lig met dieselfde intensiteit en golflengte van $5,5 \times 10^{-7}$ m val in op die metaalplaat in ELK van die fotoselle en die ammeter in stroombaan **A** registreer 'n stroom.

- 11.3 Deur middel van 'n berekening, bepaal of die ammeter in stroombaan **B** ook 'n stroom sal registreer. (3)
- 11.4 Bereken die maksimum kinetiese energie van 'n vrygestelde elektron in stroombaan **A**. (5)
- 11.5 Hoe sal die maksimum kinetiese energie van die vrygestelde elektron, in VRAAG 11.4 bereken, verander wanneer die intensiteit van die invallende lig toeneem?

Kies uit: TOENEEM, AFNEEM of BLY DIESELFDE.

(1)
[13]

TOTAAL: 150

**DATA FOR PHYSICAL SCIENCES GRADE 12
PAPER 1 (PHYSICS)**

**GEGEWENS VIR FISIESTE WETENSKAPPE GRAAD 12
VRAESTEL 1 (FISIKA)**

TABLE 1: PHYSICAL CONSTANTS/TABEL 1: FISIESTE KONSTANTES

NAME/NAAM	SYMBOL/SIMBOOL	VALUE/WAARDE
Acceleration due to gravity <i>Swaartekragversnelling</i>	g	9,8 m·s ⁻²
Universal gravitational constant <i>Universele gravitasiekonstant</i>	G	6,67 x 10 ⁻¹¹ N·m ² ·kg ⁻²
Radius of Earth <i>Radius van die Aarde</i>	R _E	6,38 x 10 ⁶ m
Mass of Earth <i>Massa van die Aarde</i>	M _E	5,98 x 10 ²⁴ kg
Speed of light in a vacuum <i>Spoed van lig in 'n vakuum</i>	c	3,0 x 10 ⁸ m·s ⁻¹
Planck's constant <i>Planck se konstante</i>	h	6,63 x 10 ⁻³⁴ J·s
Coulomb's constant <i>Coulomb se konstante</i>	k	9,0 x 10 ⁹ N·m ² ·C ⁻²
Charge on electron <i>Lading op elektron</i>	e	-1,6 x 10 ⁻¹⁹ C
Electron mass <i>Elektronmassa</i>	m _e	9,11 x 10 ⁻³¹ kg

TABLE 2: FORMULAE/TABEL 2: FORMULES

MOTION/BEWEGING

$v_f = v_i + a \Delta t$	$\Delta x = v_i \Delta t + \frac{1}{2} a \Delta t^2$ or/of $\Delta y = v_i \Delta t + \frac{1}{2} a \Delta t^2$
$v_f^2 = v_i^2 + 2a\Delta x$ or/of $v_f^2 = v_i^2 + 2a\Delta y$	$\Delta x = \left(\frac{v_i + v_f}{2} \right) \Delta t$ or/of $\Delta y = \left(\frac{v_i + v_f}{2} \right) \Delta t$

FORCE/KRAG

$F_{net} = ma$	$p = mv$
$f_s^{max} = \mu_s N$	$f_k = \mu_k N$
$F_{net} \Delta t = \Delta p$ $\Delta p = mv_f - mv_i$	$w = mg$
$F = G \frac{m_1 m_2}{d^2}$ or/of $F = G \frac{m_1 m_2}{r^2}$	$g = G \frac{M}{d^2}$ or/of $g = G \frac{M}{r^2}$

WORK, ENERGY AND POWER/ARBEID, ENERGIE EN DRYWING

$W = F \Delta x \cos \theta$	$U = mgh$ or/of $E_p = mgh$
$K = \frac{1}{2} mv^2$ or/of $E_k = \frac{1}{2} mv^2$	$W_{net} = \Delta K$ or/of $W_{net} = \Delta E_k$ $\Delta K = K_f - K_i$ or/of $\Delta E_k = E_{kf} - E_{ki}$
$W_{nc} = \Delta K + \Delta U$ or/of $W_{nc} = \Delta E_k + \Delta E_p$	$P = \frac{W}{\Delta t}$
$P_{ave} = Fv_{ave}$ / $P_{gemid} = Fv_{gemid}$	

WAVES, SOUND AND LIGHT/GOLWE, KLANK EN LIG

$v = f \lambda$	$T = \frac{1}{f}$
$f_L = \frac{v \pm v_L}{v \pm v_s} f_s$ or/of $f_L = \frac{v \pm v_L}{v \pm v_b} f_b$	$E = hf$ or/of $E = \frac{hc}{\lambda}$
$E = W_0 + E_{k(max/maks)}$ or/of $E = W_0 + K_{max/maks}$ where/waar	
$E = hf$ and/en $W_0 = hf_0$ and/en $E_{k(max/maks)} = \frac{1}{2} mv_{max/maks}^2$ or/of $K_{max/maks} = \frac{1}{2} mv_{max/maks}^2$	

ELECTROSTATICS/ELEKTROSTATIKA

$F = \frac{kQ_1Q_2}{r^2}$	$E = \frac{kQ}{r^2}$
$V = \frac{W}{q}$	$E = \frac{F}{q}$
$n = \frac{Q}{e}$ or/of $n = \frac{Q}{q_e}$	

ELECTRIC CIRCUITS/ELEKTRIESE STROOMBANE

$R = \frac{V}{I}$	emf (ϵ) = I(R + r) emk (ϵ) = I(R + r)
$R_s = R_1 + R_2 + \dots$ $\frac{1}{R_p} = \frac{1}{R_1} + \frac{1}{R_2} + \dots$	$q = I\Delta t$
$W = Vq$ $W = VI\Delta t$ $W = I^2R\Delta t$ $W = \frac{V^2\Delta t}{R}$	$P = \frac{W}{\Delta t}$ $P = VI$ $P = I^2R$ $P = \frac{V^2}{R}$

ALTERNATING CURRENT/WISSELSTROOM

$I_{rms} = \frac{I_{max}}{\sqrt{2}}$ / $I_{wgk} = \frac{I_{maks}}{\sqrt{2}}$	$P_{ave} = V_{rms} I_{rms}$ / $P_{gemiddeld} = V_{wgk} I_{wgk}$
$V_{rms} = \frac{V_{max}}{\sqrt{2}}$ / $V_{wgk} = \frac{V_{maks}}{\sqrt{2}}$	$P_{ave} = I_{rms}^2 R$ / $P_{gemiddeld} = I_{wgk}^2 R$
	$P_{ave} = \frac{V_{rms}^2}{R}$ / $P_{gemiddeld} = \frac{V_{wgk}^2}{R}$