



# basic education

Department:  
Basic Education  
**REPUBLIC OF SOUTH AFRICA**

**NASIONALE  
SENIOR SERTIFIKAAT**

**GRAAD 12**

**FISIESE WETENSKAPPE: CHEMIE (V2)**

**NOVEMBER 2019**

**PUNTE: 150**

**TYD: 3 uur**

**Hierdie vraestel bestaan uit 14 bladsye en 4 gegewensblaaie.**

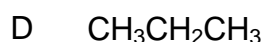
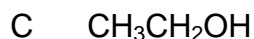
**INSTRUKSIES EN INLIGTING**

1. Skryf jou sentrumnommer en eksamennommer in die toepaslike ruimtes op die ANTWOORDEBOEK neer.
2. Hierdie vraestel bestaan uit TIEN vrae. Beantwoord AL die vrae in die ANTWOORDEBOEK.
3. Begin ELKE vraag op 'n NUWE bladsy in die ANTWOORDEBOEK.
4. Nommer die antwoorde korrek volgens die nommeringstelsel wat in hierdie vraestel gebruik is.
5. Laat EEN reël oop tussen twee subvrae, bv. tussen VRAAG 2.1 en VRAAG 2.2.
6. Jy mag 'n nieprogrammeerbare sakrekenaar gebruik.
7. Jy mag toepaslike wiskundige instrumente gebruik.
8. Jy word aangeraai om die aangehegte GEGEWENSBLAAIE te gebruik.
9. Toon ALLE formules en vervangings in ALLE berekeninge.
10. Rond jou FINALE numeriese antwoorde tot 'n minimum van TWEE desimale plekke af.
11. Gee kort (bondige) motiverings, besprekings, ens. waar nodig.
12. Skryf netjies en leesbaar.

**VRAAG 1: MEERVOUDIGEKEUSE-VRAE**

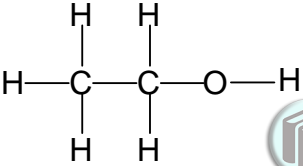
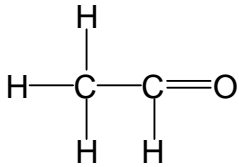
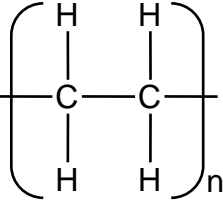
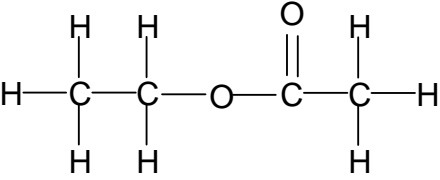
Vier opsies word as moontlike antwoorde op die volgende vrae gegee. Kies die antwoord en skryf slegs die letter (A–D) langs die vraagnommers (1.1 tot 1.10) in die ANTWOORDEBOEK neer, bv. 1.11 D.

1.1 Watter EEN van die volgende verbindings het die HOOGSTE dampdruk?



(2)

1.2 Watter EEN van die formules hieronder verteenwoordig die produk van 'n POLIMERISASIE-reaksie?

A		B	
C		D	

(2)

1.3 Watter EEN van die volgende kombinasies is BEIDE ONVERSADIGDE KOOLWATERSTOWWE?



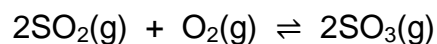
(2)

- 1.4 Watter EEN van die volgende stelle waardes vir aktiveringsenergie ( $E_a$ ) en reaksiewarmte ( $\Delta H$ ) is moontlik vir 'n reaksie?

	<b>AKTIVERINGSENERGIE</b> ( $E_a$ ) ( $\text{kJ}\cdot\text{mol}^{-1}$ )	<b>REAKSIEWARMTE</b> ( $\Delta H$ ) ( $\text{kJ}\cdot\text{mol}^{-1}$ )
A	100	+100
B	50	+100
C	50	+50
D	100	-50

(2)

- 1.5 Beskou die volgende gebalanseerde vergelyking vir 'n sisteem in ewewig:

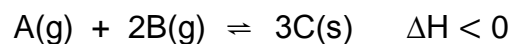


Hoe sal die byvoeging van 'n katalisator by die reaksiemengsel die OPBRENGS en REAKSIETEMPO beïnvloed?

	<b>OPBRENGS</b>	<b>REAKSIETEMPO</b>
A	Toeneem	Toeneem
B	Bly dieselfde	Bly dieselfde
C	Bly dieselfde	Toeneem
D	Afneem	Toeneem

(2)

- 1.6 'n Hipotetiese reaksie bereik ewewig by 'n sekere temperatuur in 'n geslote houer volgens die volgende gebalanseerde vergelyking:



Watter EEN van die volgende veranderinge aan die ewewigtoestande sal tot 'n TOENAME in die ewewigskonstante,  $K_c$  lei?

- A Verhoging in temperatuur
- B Verlaging in temperatuur
- C Toename in druk by konstante temperatuur
- D Afname in druk by konstante temperatuur

(2)

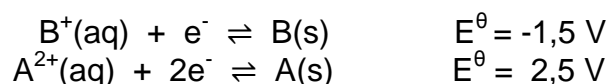
- 1.7 'n Soutsuurooplossing,  $\text{HCl}(\text{aq})$ , en 'n asynsuurooplossing,  $\text{CH}_3\text{COOH}(\text{aq})$ , met GELYKE KONSENTRASIES word vergelyk.

Hoe vergelyk die  $\text{H}_3\text{O}^+(\text{aq})$ -konsentrasie van  $\text{HCl}(\text{aq})$  en die pH van  $\text{HCl}(\text{aq})$  met dié van  $\text{CH}_3\text{COOH}(\text{aq})$ ?

	$[\text{H}_3\text{O}^+]$ van $\text{HCl}(\text{aq})$	pH van $\text{HCl}(\text{aq})$
A	Hoër as	Hoër as
B	Hoër as	Laer as
C	Gelyk aan	Gelyk aan
D	Hoër as	Gelyk aan

(2)

- 1.8 Twee hipotetiese halfreaksies en hulle onderskeie reduksiepotensiale word hieronder getoon:



Die stowwe hierbo word gebruik om 'n galvaniese sel op te stel.

Watter EEN van die volgende stellings is KORREK vir hierdie galvaniese sel?

- A B(s) is die reduseermiddel.  
 B A(s) is die oksideermiddel.  
 C Die massa van B(s) sal toeneem.  
 D Die massa van A(s) sal afneem.

(2)

- 1.9 In 'n elektrolitiese sel ...

- A is die anode die positiewe elektrode.  
 B vind oksidasie by die katode plaas.  
 C vloeie elektrone vanaf die katode na die anode.  
 D neem die massa van die anode toe.

(2)

- 1.10 Watter EEN van die volgende word as 'n katalisator in die Ostwaldproses gebruik?

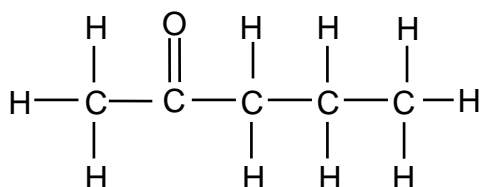
- A Yster  
 B Koper  
 C Platinum  
 D Vanadium(V)oksied

(2)

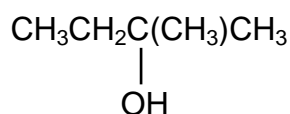
**[20]**

**VRAAG 2 (Begin op 'n nuwe bladsy.)**

- 2.1 Die IUPAC-naam van 'n organiese verbinding is 4,4-dimetielpent-2-yn.
- 2.1.1 Skryf die ALGEMENE FORMULE neer van die homoloë reeks waaraan hierdie verbinding behoort. (1)
- 2.1.2 Skryf die STRUKTUURFORMULE van hierdie verbinding neer. (3)
- 2.2 Die organiese verbinding hieronder het een posisionele isomeer en een funksionele isomeer.



- 2.2.1 Definieer die term *posisionele isomeer*. (2)
- Vir hierdie verbinding, skryf neer die:
- 2.2.2 IUPAC-naam van sy POSISIONELE isomeer (2)
- 2.2.3 Struktuurformule van sy FUNKSIONELE isomeer (2)
- 2.3 Beskou die gekondenseerde struktuurformule van 'n organiese verbinding hieronder.



- 2.3.1 Is dit 'n PRIMÊRE, SEKONDÊRE of TERSIÊRE alkohol? Gee 'n rede vir die antwoord. (2)
- 2.3.2 Skryf die IUPAC-naam van die verbinding hierbo neer. (2)
- 2.3.3 Skryf die IUPAC-naam neer van die HOOF ORGANIESE PRODUK gevorm wanneer hierdie verbinding 'n eliminasiereaksie ondergaan. (2)

**[16]**

**VRAAG 3 (Begin op 'n nuwe bladsy.)**

Die kookpunte van vyf organiese verbindings (**P**, **Q**, **R**, **S** en **T**) word bestudeer.

VERBINDING	IUPAC-NAAM
<b>P</b>	Pentanaal
<b>Q</b>	2,2-dimetielbutaan
<b>R</b>	3-metielpentaaan
<b>S</b>	Heksaan
<b>T</b>	Pentan-1-ol

3.1 Definieer die term *kookpunt*. (2)

Die kookpunte van verbindings **Q**, **R** en **S** word vergelyk.

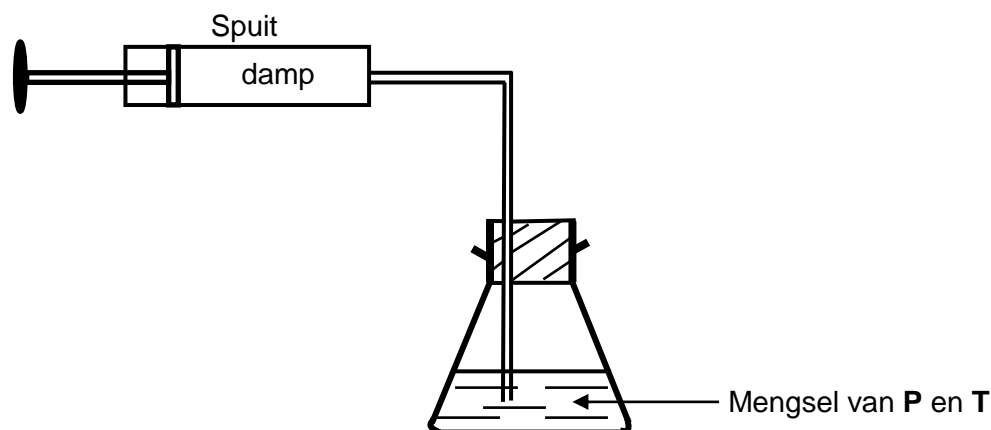
3.2 Gee 'n rede waarom dit 'n regverdige vergelyking is. (1)

Die kookpunte van **Q**, **R** en **S** word hieronder gegee (NIE noodwendig in die korrekte volgorde NIE).

55 °C	49,7 °C	68 °C
-------	---------	-------

3.3 Watter EEN van hierdie drie kookpunte is mees waarskynlik die kookpunt van verbinding **R**? Verduidelik die antwoord. (4)

3.4 'n Mengsel van gelyke hoeveelhede van **P** en **T** word in 'n fles geplaas en verhit tot 'n temperatuur laer as hulle kookpunte. Aanvaar dat geen reaksie of kondensasie plaasvind nie. Die damp wat gevorm word, word in 'n spuit versamel.



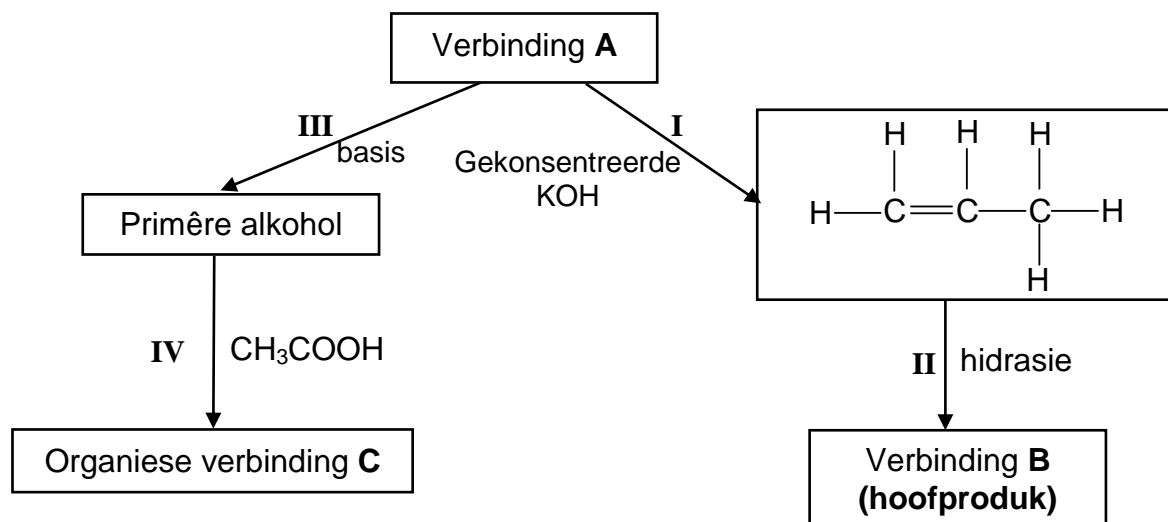
3.4.1 Watter verbinding (**P** of **T**) sal in 'n groter hoeveelheid in die SPUIT teenwoordig wees? (2)

3.4.2 Verduidelik die antwoord op VRAAG 3.4.1 deur na die TIPES en STERKTE van intermolekulêre kragte te verwys. (3)

[12]

**VRAAG 4 (Begin op 'n nuwe bladsy.)**

Die vloeiagram hieronder toon hoe verbinding **A** gebruik kan word om ander organiese verbindings te berei. Die nommers **I**, **II**, **III** en **IV** stel verskillende organiese reaksies voor.



Gebruik die inligting in die vloeiagram om die volgende vrae te beantwoord.

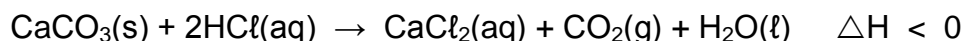
- 4.1 Noem die homoloë reeks waaraan verbinding **A** behoort. (1)
- 4.2 Skryf die TIPE reaksie neer voorgestel deur: (1)
- 4.2.1 **I** (1)
- 4.2.2 **III** (1)
- 4.2.3 **IV** (1)
- 4.3 Beskou **reaksie III**. Skryf neer: (2)
- 4.3.1 TWEE reaksietoestande vir hierdie reaksie (2)
- 4.3.2 Die IUPAC-naam van die primêre alkohol wat gevorm word (2)
- 4.4 Teken die STRUKTUURFORMULE vir verbinding **B**. (2)
- 4.5 Beskou **reaksie IV**. Skryf neer die: (2)
- 4.5.1 Struktuurformule van organiese verbinding **C** (2)
- 4.5.2 NAAM of FORMULE van die katalisator wat gebruik word (1)

**[13]**



**VRAAG 5 (Begin op 'n nuwe bladsy.)**

Die kalsiumkarbonaat ( $\text{CaCO}_3$ ) in teensuurtablette reageer met verdunde soutuur ( $\text{HCl}$ ) volgens die volgende gebalanseerde vergelyking:



- 5.1 Is die reaksie hierbo EKSOTERMIES of ENDOTERMIES? Gee 'n rede vir die antwoord. (2)

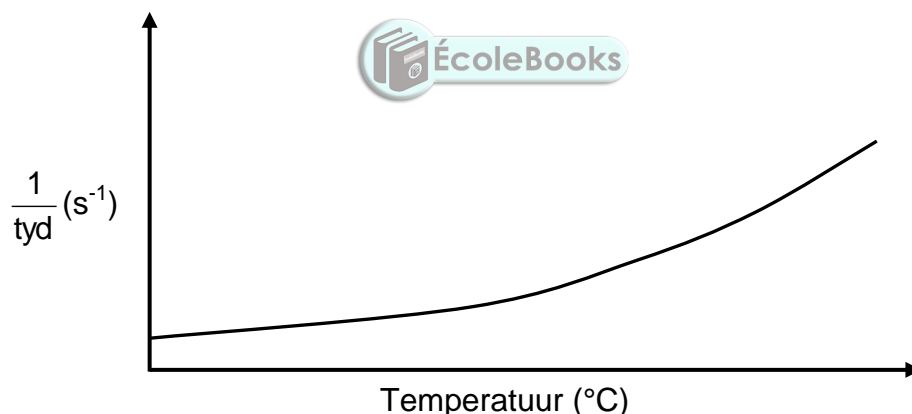
'n Teensuurtablet met massa 2 g word in  $\text{HCl}(\text{aq})$  geplaas. Na 30 s word gevind dat die massa van die tablet 0,25 g is.

- 5.2 Bereken die gemiddelde tempo (in  $\text{g}\cdot\text{s}^{-1}$ ) van die reaksie hierbo. (3)

Die teensuurtablet bevat 40% kalsiumkarbonaat. Nog 'n teensuurtablet met massa 2 g word toegelaat om volledig met  $\text{HCl}(\text{aq})$  te reageer.

- 5.3 Bereken die volume koolstofdoksied,  $\text{CO}_2(\text{g})$  wat by STD versamel sal word. Aanvaar dat al die  $\text{CO}_2(\text{g})$  geproduseer van die kalsiumkarbonaat is. (5)

Die reaksietempo van soortgelyke teensuurtablette met oormaat  $\text{HCl}(\text{aq})$  met 'n konsentrasie van  $0,1 \text{ mol}\cdot\text{dm}^{-3}$  by **VERSKILLENDE TEMPERATURE** word gemeet. Die grafiek hieronder is verkry.



Gebruik die inligting in die grafiek om die volgende vrae te beantwoord.

- 5.4 Skryf EEN gekontroleerde veranderlike vir hierdie ondersoek neer. (1)

- 5.5 Skryf 'n gevolgtrekking neer wat van die grafiek gemaak kan word. (2)

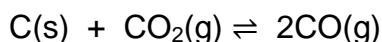
- 5.6 Gebruik die botsingsteorie om die antwoord op VRAAG 5.5 volledig te verduidelik. (3)

- 5.7 Teken die grafiek hierbo in die ANTWOORDEBOEK oor. Op dieselfde assestelsel, skets die kurwe wat verkry sal word indien  $\text{HCl}(\text{aq})$  met 'n konsentrasie van  $0,2 \text{ mol}\cdot\text{dm}^{-3}$  nou gebruik word. Benoem hierdie kurwe Y. (2)

**[18]**

**VRAAG 6 (Begin op 'n nuwe bladsy.)**

Aanvanklik word 60,8 g suiwer koolstofdoksied,  $\text{CO}_2(\text{g})$ , met koolstof,  $\text{C}(\text{s})$ , in 'n verseëde houer met 'n volume van  $3 \text{ dm}^3$  gereageer. Die reaksie bereik ewewig by temperatuur **T** volgens die volgende gebalanseerde vergelyking:



6.1 Definieer die term *chemiese ewewig*. (2)

6.2 By ewewig word daar gevind dat die konsentrasie van die koolstofdoksied  $0,054 \text{ mol} \cdot \text{dm}^{-3}$  is.

Bereken die:

6.2.1 Ewewigskonstante,  $K_c$ , vir hierdie reaksie by temperatuur **T** (7)

6.2.2 Minimum massa  $\text{C}(\text{s})$  wat in die houer teenwoordig moet wees om hierdie ewewig te verkry (3)

6.3 Hoe sal ELK van die volgende veranderinge die HOEVEELHEID  $\text{CO}(\text{g})$  by ewewig beïnvloed?

Kies uit TOENEEM, AFNEEM of BLY DIESELFDE.

6.3.1 Meer koolstof word by die houer gevoeg (1)

6.3.2 Die druk word verhoog deur die volume van die houer by konstante temperatuur te verlaag.  
Gebruik Le Chatelier se beginsel om die antwoord te verduidelik. (3)

6.4 Die tabel hieronder toon die persentasies  $\text{CO}_2(\text{g})$  en  $\text{CO}(\text{g})$  in die houer by verskillende temperature.

TEMPERATUUR ( $^{\circ}\text{C}$ )	% $\text{CO}_2(\text{g})$	% $\text{CO}(\text{g})$
827	6,23	93,77
950	1,32	98,68
1 050	0,37	99,63
1 200	0,06	99,94

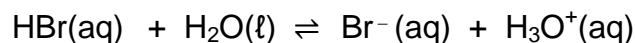
6.4.1 Is die reaksie EKSOTERMIES of ENDOTERMIES?  
Verwys na die data in die tabel en verduidelik die antwoord. (3)

6.4.2 Gebruik die inligting in die tabel en bepaal temperatuur **T**.  
Toon duidelik hoe jy die antwoord gekry het. (3)

[22]

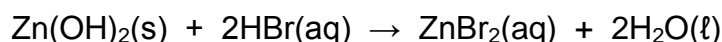
**VRAAG 7 (Begin op 'n nuwe bladsy.)**

'n Waterstofbromiedoplossing, HBr(aq), reageer met water volgens die volgende gebalanseerde chemiese vergelyking:



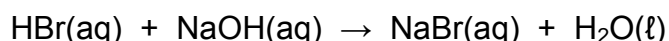
Die  $K_a$ -waarde van HBr(aq) by 25 °C is  $1 \times 10^9$ .

- 7.1 Is waterstofbromied 'n STERK SUUR of 'n SWAK SUUR? Gee 'n rede vir die antwoord. (2)
- 7.2 Skryf die FORMULES van die TWEE basisse in reaksie hierbo neer. (2)
- 7.3 HBr(aq) reageer met Zn(OH)<sub>2</sub>(s) volgens die volgende gebalanseerde vergelyking:



'n Onbekende hoeveelheid Zn(OH)<sub>2</sub>(s) word met 90 cm<sup>3</sup> HBr(aq) in 'n fles gereageer. (Aanvaar dat die volume van die oplossing nie tydens die reaksie verander nie.)

Die OORMAAT HBr(aq) word dan deur 16,5 cm<sup>3</sup> NaOH(aq) met 'n konsentrasie van 0,5 mol·dm<sup>-3</sup> geneutraliseer. Die gebalanseerde vergelyking vir die reaksie is:

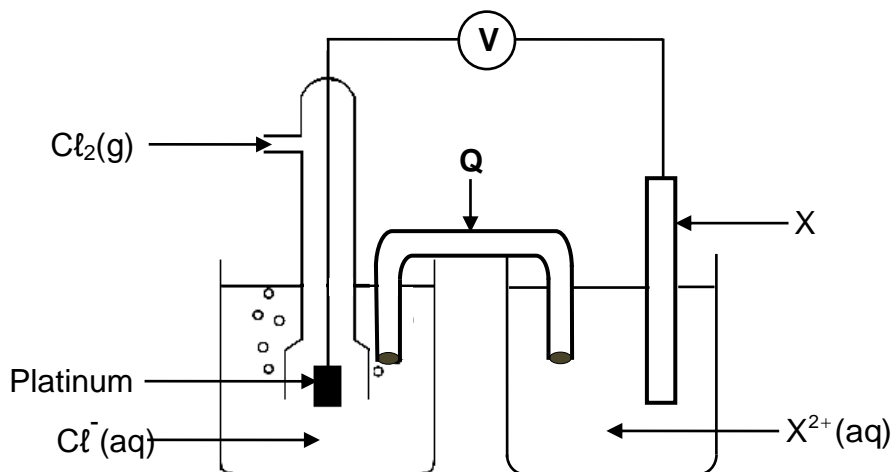


- 7.3.1 Bereken die pH van die HBr-oplossing wat in die fles oorbly NA die reaksie met Zn(OH)<sub>2</sub>(s). (7)
- 7.3.2 Bereken die massa Zn(OH)<sub>2</sub>(s) wat AANVANKLIK in die fles verteenwoordig is indien die aanvanklike konsentrasie HBr(aq), 0,45 mol·dm<sup>-3</sup> was. (6)

**[17]**

**VRAAG 8 (Begin op 'n nuwe bladsy.)**

'n Standaard elektrochemiese sel word opgestel deur twee standaardhalfselle te gebruik, soos in die diagram hieronder getoon.



8.1 Noem die energie-omsetting wat in hierdie sel plaasvind. (1)

8.2 Wat is die funksie van komponent Q? (1)

X is 'n metaal. 'n Voltmeter wat oor die sel verbind is, registreer aanvanklik 1,49 V.

8.3 Gebruik 'n berekening om metaal X te identifiseer. (5)

8.4 Skryf die NAAM of FORMULE van die reduseermiddel neer. (1)

8.5 Nadat die sel vir verskeie ure gebruik is, verander die lesing op die voltmeter na NUL.

8.5.1 Gee 'n rede vir hierdie lesing deur te verwys na die tempo's van oksidasie- en reduksiehalfreaksies wat in die sel plaasvind. (1)

'n Silwernitratoplossing,  $\text{AgNO}_3(\text{aq})$ , word NOU by die chloorhalfsel gevoeg en 'n neerslag vorm.

8.5.2 Hoe sal die lesing op die voltmeter beïnvloed word? (Kies uit TOENEEM, AFNEEM of BLY DIESELFDE) (1)

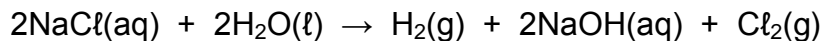
8.5.3 Gebruik Le Chatelier se beginsel om die antwoord op VRAAG 8.5.2 te verduidelik. (2)

**[12]**

**VRAAG 9 (Begin op 'n nuwe bladsy.)**

Chloor word in die nywerheid berei deur die elektrolise van 'n gekonsentreerde natriumchloriedoplossing, NaCl(aq).

Die gebalanseerde vergelyking vir die netto (algehele) selreaksie is soos volg:

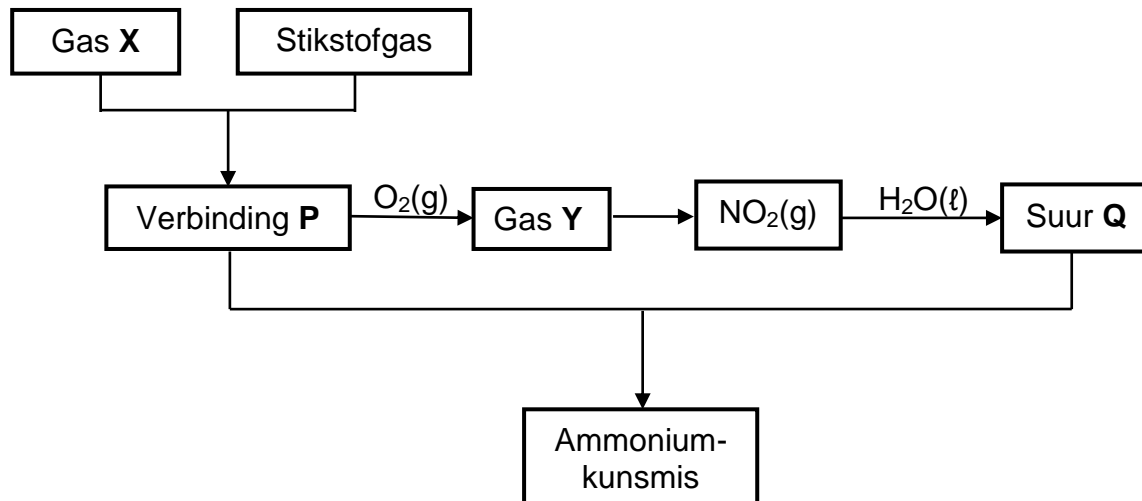


- 9.1 Definieer die term *elektrolise*. (2)
- 9.2 Vir die reaksie hierbo, skryf neer die:
- 9.2.1 Halfreaksie wat by die katode plaasvind (2)
- 9.2.2 NAAM of FORMULE van die oksideermiddel (1)
- 9.3 Verwys na die Tabel van Standaardreduksie-potensiale om te verduidelik waarom natriumione nie tydens hierdie proses gereduseer word nie. (3)
- [8]**



**VRAAG 10 (Begin op 'n nuwe bladsy.)**

Die vloeddiagram hieronder toon die prosesse wat betrokke is by die nywerheidsbereiding van 'n ammoniumkunsmis.



10.1 Skryf die NAAM of FORMULE neer van:

10.1.1 Gas **X** (1)

10.1.2 Gas **Y** (1)

10.1.3 Suur **Q** (1)



10.2 Skryf neer die:

10.2.1 TIPE chemiese reaksie wat verbinding **P** na gas **Y** omskakel (1)

10.2.2 Gebalanseerde vergelyking vir die reaksie tussen verbinding **P** en suur **Q** (3)

10.3 Twee aparte sakke met kunsmis is soos volg gemerk:

**SAK A**  
 1 : 3 : 4 (21)  
 50 kg

**SAK B**  
 1 : 3 : 4 (27)  
 40 kg

10.3.1 Wat stel die getalle (21) en (27) op die sakke voor? (1)

10.3.2 Gebruik 'n berekening om te bepaal watter sak (**A** of **B**) die grootste massa fosfor bevat. (4)  
[12]

**TOTAAL: 150**

**DATA FOR PHYSICAL SCIENCES GRADE 12  
PAPER 2 (CHEMISTRY)**

**GEGEWENS VIR FISIESTE WETENSKAPPE GRAAD 12  
VRAESTEL 2 (CHEMIE)**

**TABLE 1: PHYSICAL CONSTANTS/TABEL 1: FISIESTE KONSTANTES**

NAME/NAAM	SYMBOL/SIMBOOL	VALUE/WAARDE
Standard pressure <i>Standaarddruk</i>	$p^\theta$	$1,013 \times 10^5 \text{ Pa}$
Molar gas volume at STP <i>Molêre gasvolume by STD</i>	$V_m$	$22,4 \text{ dm}^3 \cdot \text{mol}^{-1}$
Standard temperature <i>Standaardtemperatuur</i>	$T^\theta$	273 K
Charge on electron <i>Lading op elektron</i>	$e$	$-1,6 \times 10^{-19} \text{ C}$
Avogadro's constant <i>Avogadro-konstante</i>	$N_A$	$6,02 \times 10^{23} \text{ mol}^{-1}$

**TABLE 2: FORMULAE/TABEL 2: FORMULES**

$n = \frac{m}{M}$	$n = \frac{N}{N_A}$
$c = \frac{n}{V}$ or/of $c = \frac{m}{MV}$	$n = \frac{V}{V_m}$
$\frac{c_a v_a}{c_b v_b} = \frac{n_a}{n_b}$	$\text{pH} = -\log[\text{H}_3\text{O}^+]$
$K_w = [\text{H}_3\text{O}^+][\text{OH}^-] = 1 \times 10^{-14}$ at/by 298 K	
$E_{\text{cell}}^\theta = E_{\text{cathode}}^\theta - E_{\text{anode}}^\theta / E_{\text{sel}}^\theta = E_{\text{katode}}^\theta - E_{\text{anode}}^\theta$	
or/of $E_{\text{cell}}^\theta = E_{\text{reduction}}^\theta - E_{\text{oxidation}}^\theta / E_{\text{sel}}^\theta = E_{\text{reduksie}}^\theta - E_{\text{oksidasie}}^\theta$	
or/of $E_{\text{cell}}^\theta = E_{\text{oxidisingagent}}^\theta - E_{\text{reducingagent}}^\theta / E_{\text{sel}}^\theta = E_{\text{oksideermiddel}}^\theta - E_{\text{reduseermiddel}}^\theta$	

**TABLE 3: THE PERIODIC TABLE OF ELEMENTS**  
**TABEL 3: DIE PERIODIEKE TABEL VAN ELEMENTE**

1 (I)	2 (II)	3	4	5	6	7	8	9	10	11	12	13 (III)	14 (IV)	15 (V)	16 (VI)	17 (VII)	18 (VIII)
1 2,1 <b>H</b>																	2 4 <b>He</b>
3 1,0 <b>Li</b>	4 1,5 <b>Be</b>											5 2,0 <b>B</b>	6 2,5 <b>C</b>	7 3,0 <b>N</b>	8 3,5 <b>O</b>	9 4,0 <b>F</b>	10 20 <b>Ne</b>
11 0,9 <b>Na</b>	12 1,2 <b>Mg</b>											13 1,5 <b>Al</b>	14 1,8 <b>Si</b>	15 2,1 <b>P</b>	16 2,5 <b>S</b>	17 3,0 <b>Cl</b>	18 40 <b>Ar</b>
19 0,8 <b>K</b>	20 1,0 <b>Ca</b>	21 1,3 <b>Sc</b>	22 1,5 <b>Ti</b>	23 1,6 <b>V</b>	24 1,6 <b>Cr</b>	25 1,5 <b>Mn</b>	26 1,8 <b>Fe</b>	27 1,8 <b>Co</b>	28 1,8 <b>Ni</b>	29 1,9 <b>Cu</b>	30 1,6 <b>Zn</b>	31 1,6 <b>Ga</b>	32 1,8 <b>Ge</b>	33 2,0 <b>As</b>	34 2,4 <b>Se</b>	35 2,8 <b>Br</b>	36 84 <b>Kr</b>
37 0,8 <b>Rb</b>	38 1,0 <b>Sr</b>	39 1,2 <b>Y</b>	40 1,4 <b>Zr</b>	41 1,6 <b>Nb</b>	42 1,8 <b>Mo</b>	43 1,9 <b>Tc</b>	44 2,2 <b>Ru</b>	45 2,2 <b>Rh</b>	46 2,2 <b>Pd</b>	47 1,9 <b>Ag</b>	48 1,7 <b>Cd</b>	49 1,7 <b>In</b>	50 1,8 <b>Sn</b>	51 1,9 <b>Sb</b>	52 2,1 <b>Te</b>	53 2,5 <b>I</b>	54 131 <b>Xe</b>
55 0,7 <b>Cs</b>	56 0,9 <b>Ba</b>	57 1,39 <b>La</b>	72 1,6 <b>Hf</b>	73 1,81 <b>Ta</b>	74 1,84 <b>W</b>	75 1,86 <b>Re</b>	76 1,90 <b>Os</b>	77 1,92 <b>Ir</b>	78 1,95 <b>Pt</b>	79 1,97 <b>Au</b>	80 2,01 <b>Hg</b>	81 1,8 <b>Tl</b>	82 1,8 <b>Pb</b>	83 1,9 <b>Bi</b>	84 2,0 <b>Po</b>	85 2,5 <b>At</b>	86 209 <b>Rn</b>
87 0,7 <b>Fr</b>	88 0,9 <b>Ra</b>	89 226 <b>Ac</b>															
			58 <b>Ce</b>	59 <b>Pr</b>	60 <b>Nd</b>	61 <b>Pm</b>	62 <b>Sm</b>	63 <b>Eu</b>	64 <b>Gd</b>	65 <b>Tb</b>	66 <b>Dy</b>	67 <b>Ho</b>	68 <b>Er</b>	69 <b>Tm</b>	70 <b>Yb</b>	71 <b>Lu</b>	
			90 <b>Th</b>	91 <b>Pa</b>	92 <b>U</b>	93 <b>Np</b>	94 <b>Pu</b>	95 <b>Am</b>	96 <b>Cm</b>	97 <b>Bk</b>	98 <b>Cf</b>	99 <b>Es</b>	100 <b>Fm</b>	101 <b>Md</b>	102 <b>No</b>	103 <b>Lr</b>	

KEY/SLEUTEL

Atomic number  
*Atoomgetal*

Electronegativity  
*Elektronegatiwiteit*

Symbol  
*Simbool*

29  
**Cu**  
63,5

Approximate relative atomic mass  
*Benaderde relatiewe atoommassa*



TABLE 4A: STANDARD REDUCTION POTENTIALS  
TABEL 4A: STANDAARD-REDUKSIEPOTENSIALE

Half-reactions/Halfreaksies	$E^\theta$ (V)
$F_2(g) + 2e^- \rightleftharpoons 2F^-$	+ 2,87
$Co^{3+} + e^- \rightleftharpoons Co^{2+}$	+ 1,81
$H_2O_2 + 2H^+ + 2e^- \rightleftharpoons 2H_2O$	+ 1,77
$MnO_4^- + 8H^+ + 5e^- \rightleftharpoons Mn^{2+} + 4H_2O$	+ 1,51
$Cl_2(g) + 2e^- \rightleftharpoons 2Cl^-$	+ 1,36
$Cr_2O_7^{2-} + 14H^+ + 6e^- \rightleftharpoons 2Cr^{3+} + 7H_2O$	+ 1,33
$O_2(g) + 4H^+ + 4e^- \rightleftharpoons 2H_2O$	+ 1,23
$MnO_2 + 4H^+ + 2e^- \rightleftharpoons Mn^{2+} + 2H_2O$	+ 1,23
$Pt^{2+} + 2e^- \rightleftharpoons Pt$	+ 1,20
$Br_2(l) + 2e^- \rightleftharpoons 2Br^-$	+ 1,07
$NO_3^- + 4H^+ + 3e^- \rightleftharpoons NO(g) + 2H_2O$	+ 0,96
$Hg^{2+} + 2e^- \rightleftharpoons Hg(l)$	+ 0,85
$Ag^+ + e^- \rightleftharpoons Ag$	+ 0,80
$NO_3^- + 2H^+ + e^- \rightleftharpoons NO_2(g) + H_2O$	+ 0,80
$Fe^{3+} + e^- \rightleftharpoons Fe^{2+}$	+ 0,77
$O_2(g) + 2H^+ + 2e^- \rightleftharpoons H_2O_2$	+ 0,68
$I_2 + 2e^- \rightleftharpoons 2I^-$	+ 0,54
$Cu^+ + e^- \rightleftharpoons Cu$	+ 0,52
$SO_2 + 4H^+ + 4e^- \rightleftharpoons S + 2H_2O$	+ 0,45
$2H_2O + O_2 + 4e^- \rightleftharpoons 4OH^-$	+ 0,40
$Cu^{2+} + 2e^- \rightleftharpoons Cu$	+ 0,34
$SO_4^{2-} + 4H^+ + 2e^- \rightleftharpoons SO_2(g) + 2H_2O$	+ 0,17
$Cu^{2+} + e^- \rightleftharpoons Cu^+$	+ 0,16
$Sn^{4+} + 2e^- \rightleftharpoons Sn^{2+}$	+ 0,15
$S + 2H^+ + 2e^- \rightleftharpoons H_2S(g)$	+ 0,14
<b><math>2H^+ + 2e^- \rightleftharpoons H_2(g)</math></b>	<b>0,00</b>
$Fe^{3+} + 3e^- \rightleftharpoons Fe$	- 0,06
$Pb^{2+} + 2e^- \rightleftharpoons Pb$	- 0,13
$Sn^{2+} + 2e^- \rightleftharpoons Sn$	- 0,14
$Ni^{2+} + 2e^- \rightleftharpoons Ni$	- 0,27
$Co^{2+} + 2e^- \rightleftharpoons Co$	- 0,28
$Cd^{2+} + 2e^- \rightleftharpoons Cd$	- 0,40
$Cr^{3+} + e^- \rightleftharpoons Cr^{2+}$	- 0,41
$Fe^{2+} + 2e^- \rightleftharpoons Fe$	- 0,44
$Cr^{3+} + 3e^- \rightleftharpoons Cr$	- 0,74
$Zn^{2+} + 2e^- \rightleftharpoons Zn$	- 0,76
$2H_2O + 2e^- \rightleftharpoons H_2(g) + 2OH^-$	- 0,83
$Cr^{2+} + 2e^- \rightleftharpoons Cr$	- 0,91
$Mn^{2+} + 2e^- \rightleftharpoons Mn$	- 1,18
$Al^{3+} + 3e^- \rightleftharpoons Al$	- 1,66
$Mg^{2+} + 2e^- \rightleftharpoons Mg$	- 2,36
$Na^+ + e^- \rightleftharpoons Na$	- 2,71
$Ca^{2+} + 2e^- \rightleftharpoons Ca$	- 2,87
$Sr^{2+} + 2e^- \rightleftharpoons Sr$	- 2,89
$Ba^{2+} + 2e^- \rightleftharpoons Ba$	- 2,90
$Cs^+ + e^- \rightleftharpoons Cs$	- 2,92
$K^+ + e^- \rightleftharpoons K$	- 2,93
$Li^+ + e^- \rightleftharpoons Li$	- 3,05

Increasing oxidising ability/Toenemende oksiderende vermoë

Increasing reducing ability/Toenemende reduserende vermoë

**TABLE 4B: STANDARD REDUCTION POTENTIALS**  
**TABEL 4B: STANDAARD-REDUKSIEPOTENSIALE**

Half-reactions/ <i>Halfreaksies</i>	$E^\theta$ (V)
$\text{Li}^+ + e^- \rightleftharpoons \text{Li}$	-3,05
$\text{K}^+ + e^- \rightleftharpoons \text{K}$	-2,93
$\text{Cs}^+ + e^- \rightleftharpoons \text{Cs}$	-2,92
$\text{Ba}^{2+} + 2e^- \rightleftharpoons \text{Ba}$	-2,90
$\text{Sr}^{2+} + 2e^- \rightleftharpoons \text{Sr}$	-2,89
$\text{Ca}^{2+} + 2e^- \rightleftharpoons \text{Ca}$	-2,87
$\text{Na}^+ + e^- \rightleftharpoons \text{Na}$	-2,71
$\text{Mg}^{2+} + 2e^- \rightleftharpoons \text{Mg}$	-2,36
$\text{Al}^{3+} + 3e^- \rightleftharpoons \text{Al}$	-1,66
$\text{Mn}^{2+} + 2e^- \rightleftharpoons \text{Mn}$	-1,18
$\text{Cr}^{2+} + 2e^- \rightleftharpoons \text{Cr}$	-0,91
$2\text{H}_2\text{O} + 2e^- \rightleftharpoons \text{H}_2(\text{g}) + 2\text{OH}^-$	-0,83
$\text{Zn}^{2+} + 2e^- \rightleftharpoons \text{Zn}$	-0,76
$\text{Cr}^{3+} + 3e^- \rightleftharpoons \text{Cr}$	-0,74
$\text{Fe}^{2+} + 2e^- \rightleftharpoons \text{Fe}$	-0,44
$\text{Cr}^{3+} + e^- \rightleftharpoons \text{Cr}^{2+}$	-0,41
$\text{Cd}^{2+} + 2e^- \rightleftharpoons \text{Cd}$	-0,40
$\text{Co}^{2+} + 2e^- \rightleftharpoons \text{Co}$	-0,28
$\text{Ni}^{2+} + 2e^- \rightleftharpoons \text{Ni}$	-0,27
$\text{Sn}^{2+} + 2e^- \rightleftharpoons \text{Sn}$	-0,14
$\text{Pb}^{2+} + 2e^- \rightleftharpoons \text{Pb}$	-0,13
$\text{Fe}^{3+} + 3e^- \rightleftharpoons \text{Fe}$	-0,06
$2\text{H}^+ + 2e^- \rightleftharpoons \text{H}_2(\text{g})$	<b>0,00</b>
$\text{S} + 2\text{H}^+ + 2e^- \rightleftharpoons \text{H}_2\text{S}(\text{g})$	+0,14
$\text{Sn}^{4+} + 2e^- \rightleftharpoons \text{Sn}^{2+}$	+0,15
$\text{Cu}^{2+} + e^- \rightleftharpoons \text{Cu}^+$	+0,16
$\text{SO}_4^{2-} + 4\text{H}^+ + 2e^- \rightleftharpoons \text{SO}_2(\text{g}) + 2\text{H}_2\text{O}$	+0,17
$\text{Cu}^{2+} + 2e^- \rightleftharpoons \text{Cu}$	+0,34
$2\text{H}_2\text{O} + \text{O}_2 + 4e^- \rightleftharpoons 4\text{OH}^-$	+0,40
$\text{SO}_2 + 4\text{H}^+ + 4e^- \rightleftharpoons \text{S} + 2\text{H}_2\text{O}$	+0,45
$\text{Cu}^+ + e^- \rightleftharpoons \text{Cu}$	+0,52
$\text{I}_2 + 2e^- \rightleftharpoons 2\text{I}^-$	+0,54
$\text{O}_2(\text{g}) + 2\text{H}^+ + 2e^- \rightleftharpoons \text{H}_2\text{O}_2$	+0,68
$\text{Fe}^{3+} + e^- \rightleftharpoons \text{Fe}^{2+}$	+0,77
$\text{NO}_3^- + 2\text{H}^+ + e^- \rightleftharpoons \text{NO}_2(\text{g}) + \text{H}_2\text{O}$	+0,80
$\text{Ag}^+ + e^- \rightleftharpoons \text{Ag}$	+0,80
$\text{Hg}^{2+} + 2e^- \rightleftharpoons \text{Hg}(\ell)$	+0,85
$\text{NO}_3^- + 4\text{H}^+ + 3e^- \rightleftharpoons \text{NO}(\text{g}) + 2\text{H}_2\text{O}$	+0,96
$\text{Br}_2(\ell) + 2e^- \rightleftharpoons 2\text{Br}^-$	+1,07
$\text{Pt}^{2+} + 2e^- \rightleftharpoons \text{Pt}$	+1,20
$\text{MnO}_2 + 4\text{H}^+ + 2e^- \rightleftharpoons \text{Mn}^{2+} + 2\text{H}_2\text{O}$	+1,23
$\text{O}_2(\text{g}) + 4\text{H}^+ + 4e^- \rightleftharpoons 2\text{H}_2\text{O}$	+1,23
$\text{Cr}_2\text{O}_7^{2-} + 14\text{H}^+ + 6e^- \rightleftharpoons 2\text{Cr}^{3+} + 7\text{H}_2\text{O}$	+1,33
$\text{Cl}_2(\text{g}) + 2e^- \rightleftharpoons 2\text{Cl}^-$	+1,36
$\text{MnO}_4^- + 8\text{H}^+ + 5e^- \rightleftharpoons \text{Mn}^{2+} + 4\text{H}_2\text{O}$	+1,51
$\text{H}_2\text{O}_2 + 2\text{H}^+ + 2e^- \rightleftharpoons 2\text{H}_2\text{O}$	+1,77
$\text{Co}^{3+} + e^- \rightleftharpoons \text{Co}^{2+}$	+1,81
$\text{F}_2(\text{g}) + 2e^- \rightleftharpoons 2\text{F}^-$	+2,87

Increasing oxidising ability/*Toenemende oksiderende vermoë*

Increasing reducing ability/*Toenemende reduserende vermoë*