



basic education

Department:
Basic Education
REPUBLIC OF SOUTH AFRICA

SENIORSERTIFIKAAT-EKSAMEN

SIVIELE TEGNOLOGIE

2018

PUNTE: 200

TYD: 3 uur

Hierdie vraestel bestaan uit 18 bladsye, 7 antwoordblaaie en 'n formuleblad.

BENODIGDHEDE:

1. Tekeninstrumente
2. 'n Nieprogrammeerbare sakrekenaar
3. ANTWOORDEBOEK

INSTRUKSIES EN INLIGTING

1. Hierdie vraestel bestaan uit SES vrae.
2. Beantwoord AL die vrae.
3. Beantwoord elke vraag as 'n geheel. MOENIE onderafdelings van vrae skei NIE.
4. Begin die antwoord op ELKE vraag op 'n NUWE bladsy.
5. MOENIE in die kantlyn van die ANTWOORDEBOEK skryf NIE.
6. Jy mag sketse gebruik om jou antwoorde te illustreer.
7. Skryf ALLE berekeninge en antwoorde in die ANTWOORDEBOEK of op die aangehegte ANTWOORDBLAAIE.
8. Gebruik die puntetoekenning as 'n riglyn vir die lengte van jou antwoorde.
9. Maak tekeninge en sketse met potlood, volledig gemaatskryf en netjies met beskrywende opskrifte en aantekeninge afgerond, in ooreenstemming met die *SANS/SABS se Gebruikskode vir Boutekenep Praktyk*.
10. Vir die doel van hierdie vraestel moet die grootte van 'n steen as 220 mm x 110 mm x 75 mm geneem word.
11. Gebruik jou eie oordeel waar afmetings en/of inligting ontbreek.
12. Beantwoord VRAAG 2.7, 3.5, 4.3, 5.2, 5.3, 6.1 en 6.2 op die aangehegte ANTWOORDBLAAIE en gebruik tekeninstrumente, waar nodig.
13. Skryf jou SENTRUMNOMMER en EKSAMENNOMMER op elke ANTWOORDBLAD en lewer dit saam met jou ANTWOORDEBOEK in, al het jy dit nie gebruik nie.
14. Tekeninge in die vraestel is NIE volgens skaal NIE as gevolg van elektroniese oordrag.
15. Google Images is as die bron vir alle foto's en prentjies gebruik.

VRAAG 1: KONSTRUKSIE, VEILIGHEID EN MATERIAAL

Begin hierdie vraag op 'n NUWE bladsy.

- 1.1 Bestudeer FIGUUR 1.1 hieronder wat 'n werker toon wat op 'n konstruksieterrein boorwerk doen en beantwoord die vrae wat volg.



FIGUUR 1.1

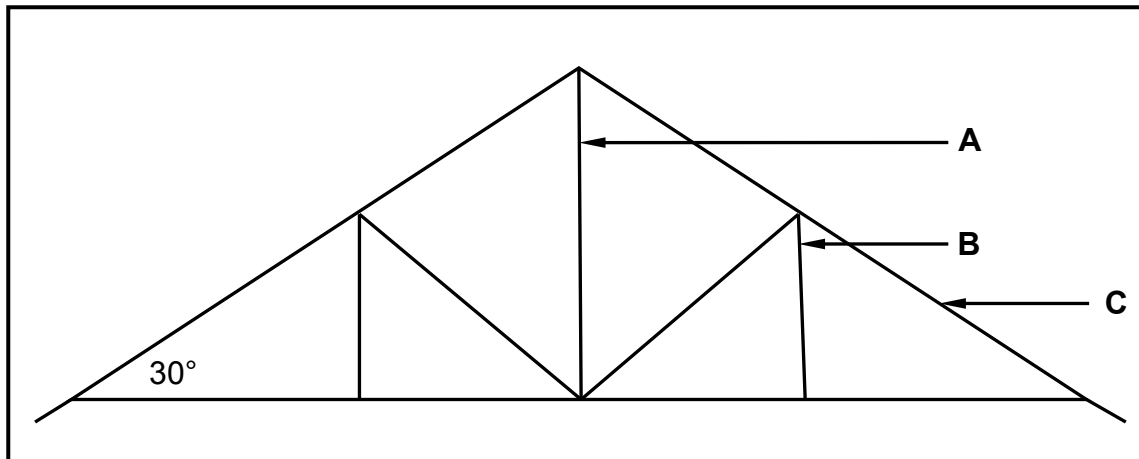
- 1.1.1 Beskryf die doel van die harde hoed. (1)
- 1.1.2 Verduidelik hoe die werker homself teen die stof kan beskerm wat deur die boor veroorsaak word. (1)
- 1.1.3 Verduidelik die gevolge indien veiligheidstoerusting nie deur die werker gebruik word terwyl hy boor nie. (1)
- 1.2 FIGUUR 1.2 hieronder toon veiligheidstoerusting wat vir persoonlike beskerming gebruik word.



FIGUUR 1.2

- 1.2.1 Identifiseer die veiligheidstoerusting. (1)
- 1.2.2 Noem EEN spesifieke plek/werksarea waar hierdie toerusting gebruik sal word. (1)

1.3 FIGUUR 1.3 hieronder toon die lyndiagram van 'n dakkap.



FIGUUR 1.3

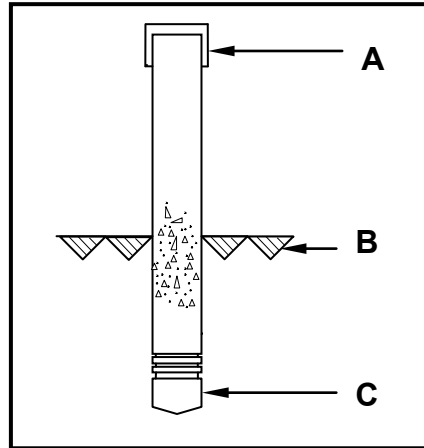
- 1.3.1 Identifiseer die soort dakkap. (1)
- 1.3.2 Identifiseer dele **A** tot **C** van die dakkap. (3)
- 1.3.3 Motiveer hoekom die dakkap in FIGUUR 1.3 nie met gras (grasdak) bedek kan word nie. (1)
- 1.3.4 Noem EEN dakbedekking wat vir die dak in FIGUUR 1.3 gebruik kan word indien daklatte (38 mm x 38 mm) gebruik word om die dakbedekking in posisie te hou. (1)
- 1.4 Verduidelik die verskil tussen **VWLs** (*vogweerlaag*) en **VWM** (*vogweermembraan*) ten opsigte van waar dit gebruik word. (2)
- 1.5 Onderskei tussen 'n *standaardkleisteen* en 'n *vrouesluiter* deur middel van TWEE vryhand- tweedimensionele tekeninge in goeie verhouding. Teken slegs die aansig van die koplaf. Benoem ELKE tekening en skryf die breedte en hoogte van elke steen neer. (5)
- 1.6 Korrosie/Roes van staalseksies kan voorkom word deur dit óf te verf óf te galvaniseer. Beveel EEN van die metodes aan en verduidelik waarom jy dit aanbeveel. (1)
- 1.7 Noem enige TWEE preserveermiddels wat gebruik kan word om hout te preserveer. (1)
- 1.8 Teken 'n netjiese skets van 'n tong-en-groef-plank wat vir vloere gebruik word. (3)
- 1.9 Beskryf die doel van sement in beton. (1)
- 1.10 Onderskei tussen *massabeton* en *gewapende beton*. (2)
- 1.11 Gedurende die giet van vars beton word 'n klomp lugborrels wat lugleegtes veroorsaak in die beton vasgevang. Noem TWEE maniere waarop vasgevangde lug in beton verwyder kan word. (1)
- 1.12 Verduidelik die verskil tussen 'n *saktoets* en 'n *kubustoets* ten opsigte van die doel van elke toets. (2)
- 1.13 Noem die komponent wat gebruik word om die gaping/opening tussen twee aangrensende gipsbordplafonborde toe te maak. (1)

[30]

VRAAG 2: GEVORDERDE KONSTRUKSIE EN TOERUSTING

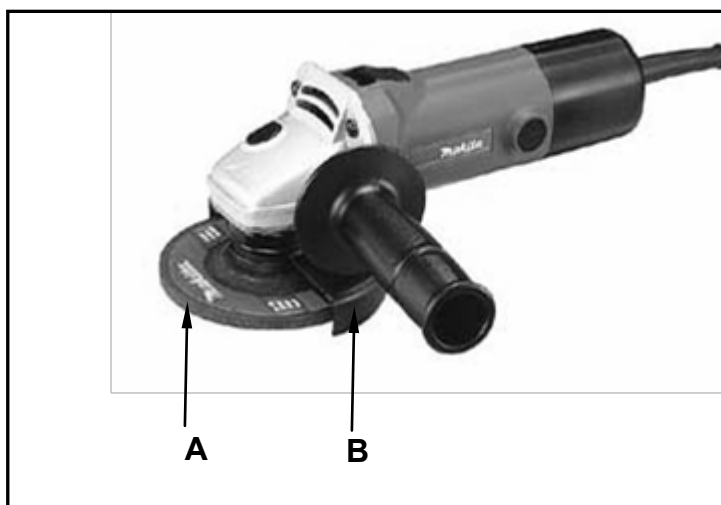
Begin hierdie vraag op 'n NUWE bladsy.

- 2.1 FIGUUR 2.1 hieronder is 'n skets van 'n voorafgegiete betonheipaal wat in die grond ingedryf word.



FIGUUR 2.1

- 2.1.1 Noem deel **A** en **C**. (2)
- 2.1.2 Wat word deur simbool **B** aangedui? (1)
- 2.1.3 Watter toerusting word gebruik om hierdie tipe heipaal in die grond in te dryf? (1)
- 2.1.4 Onder watter omstandighede sal 'n heipaalfondasie gebruik word? (2)
- 2.2 Verduidelik hoe jy 'n deurskynende pypwaterpas sal gebruik om vlakke van een punt na 'n volgende oor te dra. Die pyp is reeds met water gevul. (2)
- 2.3 Jy moet teëls op 'n vloer lê. Noem enige DRIE gereedskapstukke wat gebruik kan word om die vloer vir die teëls uit te sit. (3)
- 2.4 FIGUUR 2.4 hieronder is 'n masjien wat in die bouomgewing gebruik word.



FIGUUR 2.4

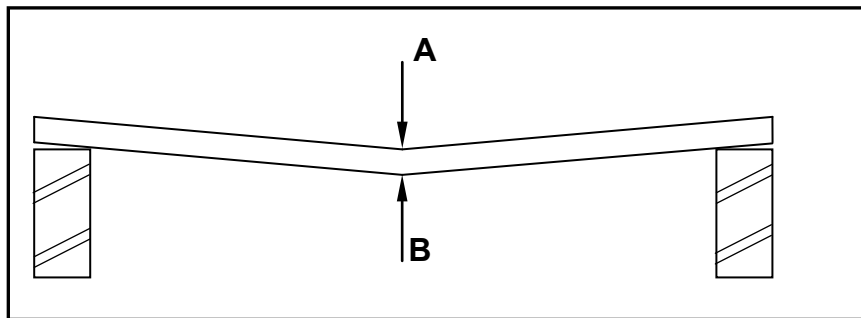
- 2.4.1 Identifiseer die gereedskap in FIGUUR 2.4. (1)
- 2.4.2 Identifiseer deel **A**. (1)
- 2.4.3 Beskryf die funksie van deel **B**. (1)

2.5 Boë word algemeen in die boubedryf gebruik.

2.5.1 Noem die houtkonstruksie wat gebou moet word om die stene van 'n halfronde boog te ondersteun. (1)

2.5.2 Noem die steen wat in die middel van die halfronde boog is. (1)

2.6 FIGUUR 2.6 hieronder toon 'n betonbalk met defekte wat veroorsaak is deur kragte wat op hulle inwerk. Noem die tipes kragte wat vir die defekte by **A** en **B** verantwoordelik is.



FIGUUR 2.6

(2)

2.7 FIGUUR 2.7 op die ANTWOORDBLAD toon 'n onvolledige deursnee-aansig van 'n spoumuur.



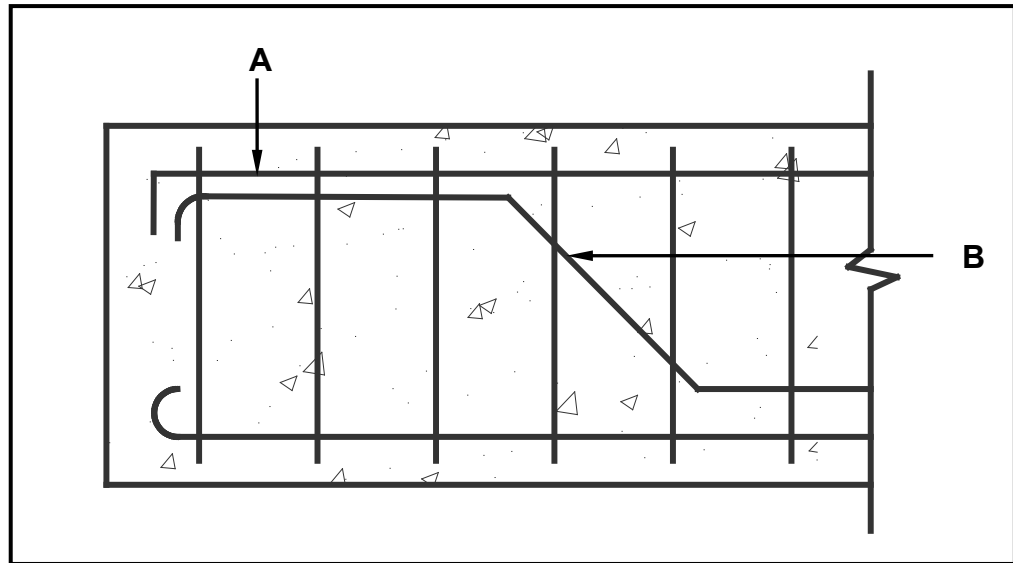
Gebruik ANTWOORDBLAD 2.7 om die spoumuur te voltooi deur die volgende in goeie verhouding te teken:

- Ses lae steenwerk bokant die twee bestaande lae (2)
- Dagma tussen steenwerk (1)
- Simbool vir beton in die holte tussen die mure (1)
- Simbool vir beton in die fondasie (1)
- Die simbool vir terugvulling slegs aan een kant (1)
- Die vogweerlaag tussen die mure en die holte (2)
- Die syfergat (1)
- Een muurbint (1)

2.8 'n Motorhuis moet in 'n enkelwoning verander word. As gevolg van beperkte tyd en arbeidskoste word steenmure nie oorweeg nie. Noem 'n tipe liggewigmuur wat gebruik kan word om die motorhuis in kamers te verdeel. (1)

2.9 Beskryf EEN nadeel van die tipe muur wat in VRAAG 2.8 genoem is. (1)

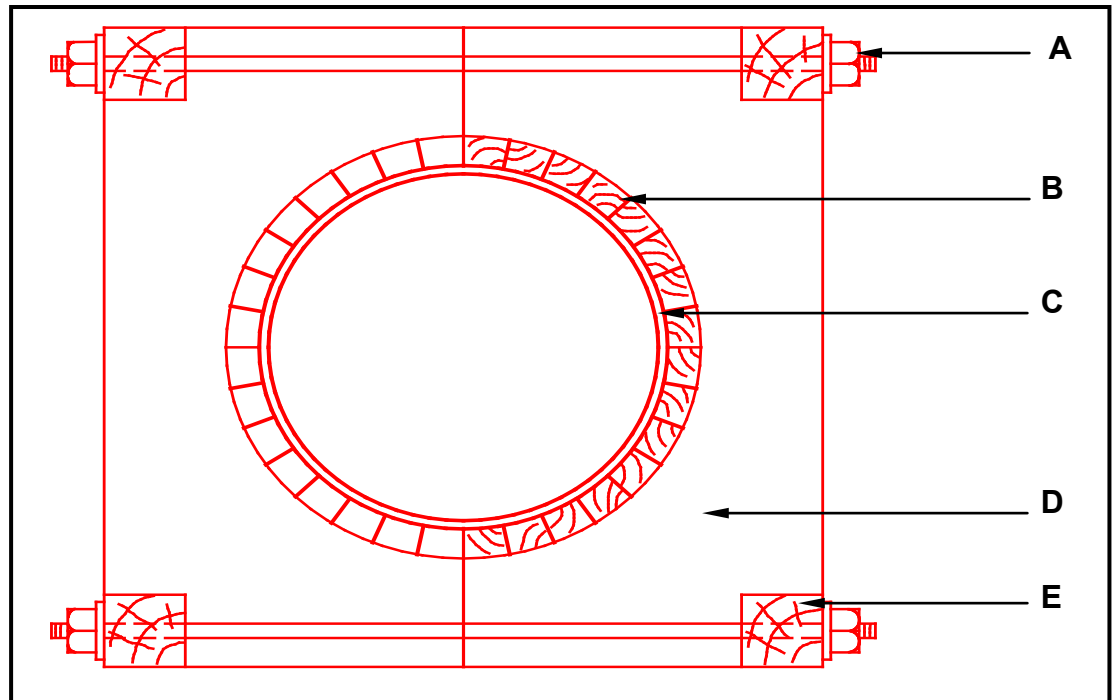
2.10 FIGUUR 2.10 hieronder toon 'n onvoltooide deursnee-aansig van 'n gewapende balk.



FIGUUR 2.10

- 2.10.1 Identifiseer **A** en **B**. (2)
- 2.10.2 Noem EEN negatiewe gevolg indien daar nie wapening in beton is nie. (1)
- 2.10.3 Noem EEN funksie van beuels. (1)

2.11 FIGUUR 2.11 hieronder toon bekisting vir 'n ronde kolom.



FIGUUR 2.11

Identifiseer **A** tot **E**.



(5)

2.12 Herrangskik die stappe hieronder in die korrekte volgorde om 'n rib-en-blokvloer op te rig. Skryf slegs die letters (A–C) in die korrekte volgorde in die ANTWOORDEBOEK neer.

- A Plaas wapening bo-op die holblokke.
- B Pak al die holblokke tussen die ribbe.
- C Plaas ribbe op stutmure.

(1)
[40]

VRAAG 3: SIVIELE DIENSTE

Begin hierdie vraag op 'n NUWE bladsy.

- 3.1 Kies 'n beskrywing uit KOLOM B wat by 'n item in KOLOM A pas. Skryf slegs die letter (A–H) langs die vraagnommers (3.1.1 tot 3.1.6) in die ANTWOORDEBOEK neer, bv. 3.1.7 F.

KOLOM A	KOLOM B
3.1.1 Drukverminderingsklep	A geïnstalleer by 'n spoelkloset by die hoogste punt van 'n terreinrioolstelsel
3.1.2 Vakuumbreker	B reguleer die temperatuur van die water in die geiser deur die element aan en af te skakel teen 'n voorafgestelde temperatuur
3.1.3 Warmwateruitlaat	C voorkom dat die geiser bars
3.1.4 Kouewaterinlaat	D pype op die boonste gedeelte van 'n hoëdrukgeiser gemonteer
3.1.5 Veiligheidsklep	E voor die geiser geïnstalleer om die inkomende waterdruk vanaf die munisipale hooflyn te reguleer
3.1.6 Termostaat	F pype op die onderste gedeelte van 'n hoëdrukgeiser gemonteer
	G geïnstalleer bokant die boonste vlak van die geiser op die warm- en kouewaterpype om 'n suigaksie in die sisteem te voorkom
	H komponent wat die water in 'n elektriese geiser fisies warm maak

(6 x 1) (6)

- 3.2 Waar sal jy 'n watersperder installeer? (1)

- 3.3 Noem EEN tipe watersperder wat by 'n handewasbak gebruik word. (1)

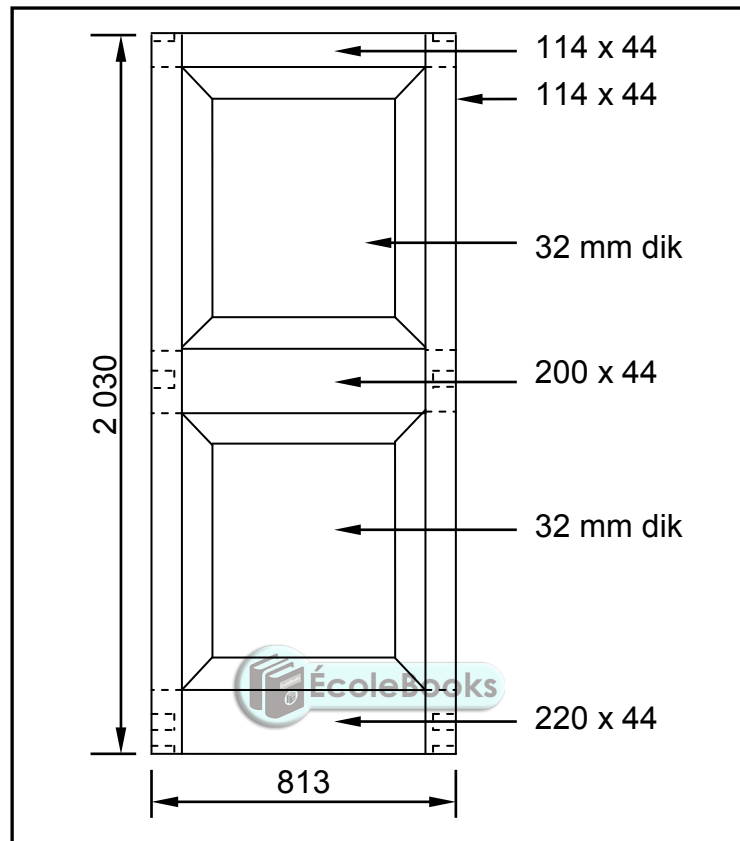
- 3.4 Teken die volgende elektriese simbole:
- 3.4.1 Kragpunt (2)
- 3.4.2 Tweerigtingskakelaar (2)
- 3.4.3 Muurgemonteerde lig (2)
- 3.5 Op ANTWOORDBLAD 3.5 voltooi die tekening van 'n deursnee-aansig van 'n septiese tenk en toon die volgende op jou tekening:
- Buitemure met pleister en openinge
 - Binnemuur met opening en pleister
 - Inlaatpyp met T-verbinding
 - Uitlaatpyp met T-verbinding
 - Vloestofvlak
 - Betonblad aan bokant met mangate (11)
- 3.6 In die afwesigheid van water wat met pype deur die munisipaliteit verskaf word, noem EEN ander bron van vars water wat vir menslike gebruik geskik is. (1)
- 3.7 Beskryf die hoof funksie van 'n stormwaterstelsel. (1)
- 3.8 Steenkool is die primêre energiebron wat in Suid Afrika gebruik word om elektrisiteit op te wek. Noem EEN ander bron vanwaar elektrisiteit opgewek kan word. (1)
- 3.9 Beskryf EEN voordeel van 'n songeiser. (1)
- 3.10 Beskryf EEN moontlike manier waarop 'n verbruiker elektrisiteitsverbruik in 'n huis kan verminder. (1)
- [30]**

VRAAG 4: HOEVEELHEDE, MATERIAAL EN VERBINDING

Begin hierdie vraag op 'n NUWE bladsy.

- 4.1 Verskeie opsies word as moontlike antwoorde op die volgende vrae gegee. Kies die antwoord en skryf slegs die letter (A–D) langs die vraagnommers (4.1.1 tot 4.1.5) in die ANTWOORDEBOEK neer, bv. 4.1.6 C.
- 4.1.1 ... word gebruik om staaldakdele, staalkolomme en in-situ houtdakkappe te heg.
- A Staalspykers
 - B Boute en moere
 - C Stapelmuurskroewe
 - D Spouanker/muurbint
- (1)
- 4.1.2 'n ... is 'n soort spyker wat gebruik word om plafonborde en plafonlatte te heg.
- A Draadspyker
 - B Snyspykers
 - C Grootkopspyker
 - D Ovaal draadspyker
- (1)
- 4.1.3 ... word gebruik om koperpype te heg.
- A Sweissoldeerstaaf
 - B Sweisstaaf
 - C Ghries
 - D Soldeersel
- (1)
- 4.1.4 ... word gebruik om die onderdele van 'n houtdakke aan mekaar te heg.
- A Spykerplaat/Verbindingsplaat
 - B Grootkopspykers
 - C Muurankers
 - D Skroewe
- (1)
- 4.1.5 ... kan gebruik word om 'n dakke aan steenwerk te heg.
- A Bout en moer
 - B Hulsanker
 - C Hoepelyster
 - D Al die bogenoemde
- (1)

- 4.2 FIGUUR 4.2 hieronder toon die vooraansig van 'n tweepaneeldeur. Bestudeer die tekening en voltooi die onvoltooide snylys hieronder. Skryf slegs die antwoord langs die vraagnommers (4.2.1 tot 4.2.7) in die ANTWOORDBOEK neer.

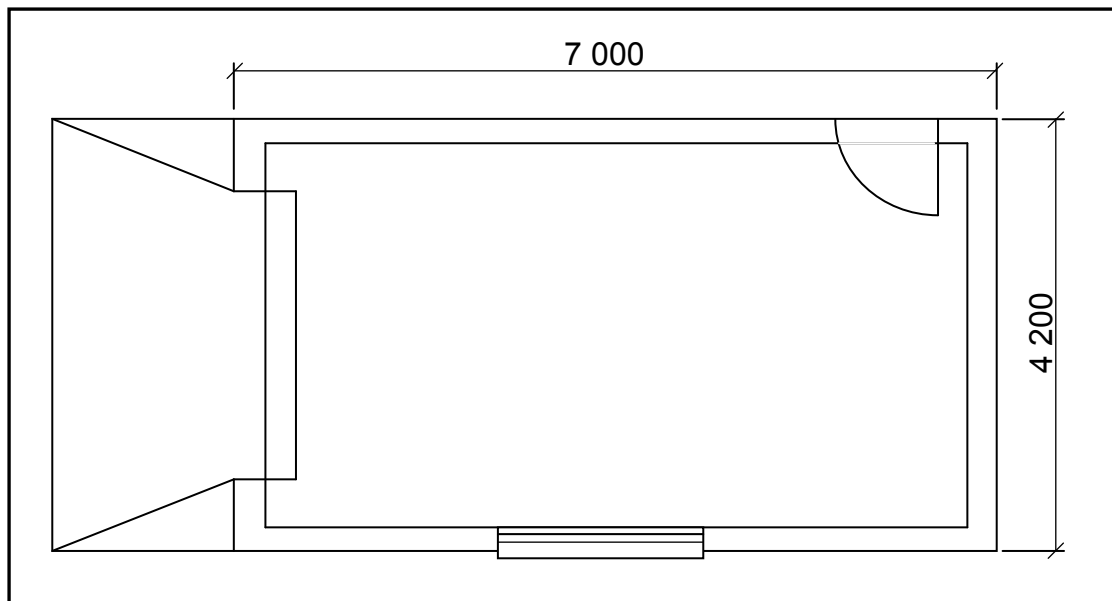


FIGUUR 4.2

ONDER-DEEL	GETAL	EEN-HEID	LENGTE	WYDTE	DIKTE	MATERIAAL
Styl	2	mm	4.2.1	114	44	Saligna
Boonste reling	4.2.2	mm	813	114	4.2.3	Saligna
Slotreling	1	mm	4.2.4	4.2.5	44	Saligna
Verhewe kussing-paneel	2	mm	768	612	4.2.6	Saligna
Onderste reling	1	mm	813	4.2.7	44	Saligna

(7)

- 4.3 FIGUUR 4.3 hieronder toon die vloerplan van 'n motorhuis met 'n motorhuisdeur, 'n sydeur en 'n venster.



FIGUUR 4.3

SPESIFIKASIES:

- Die bobou is 'n eensteenmuur, 220 mm wyd en 2 600 mm hoog.
- Die sydeuropening is 2 100 mm hoog x 900 mm wyd.
- Die motorhuisdeur is 2 400 mm wyd x 2 100 mm hoog.
- Die vensteropening is 1 500 mm wyd x 450 mm hoog.

Gebruik ANTWOORDBLAD 4.3 en bereken die totale oppervlakte van die mure van die bobou wat gebou moet word nadat al die openinge afgetrek is.

(18)
[30]

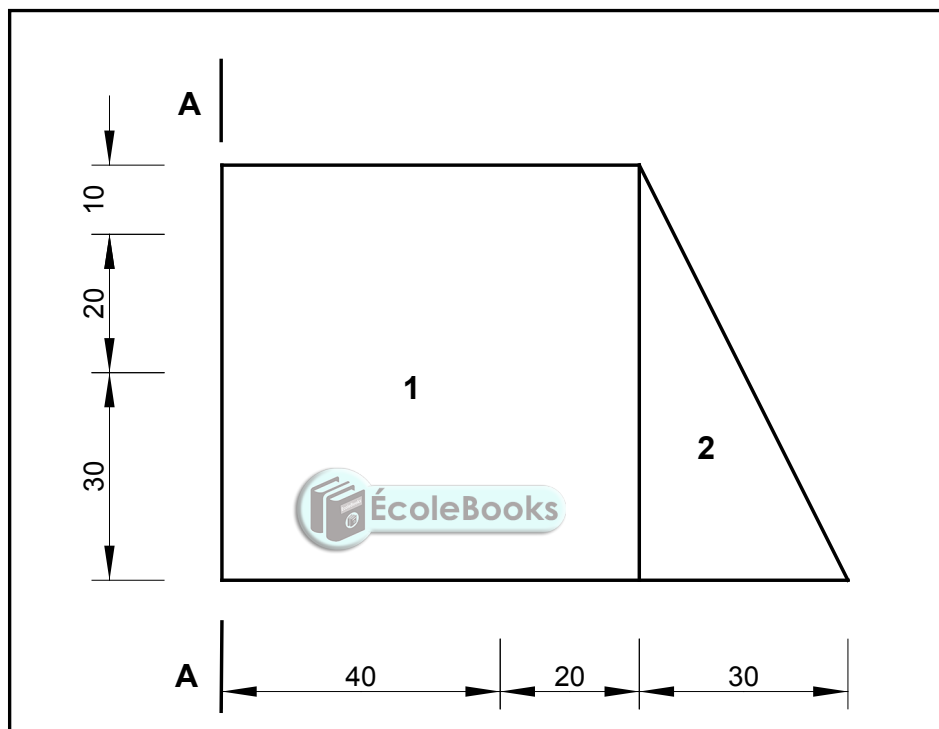
VRAAG 5: TOEGEPASTE MEGANIKA

Begin hierdie vraag op 'n NUWE bladsy.

5.1 FIGUUR 5.1 hieronder toon 'n gevormde lamel. Alle afmetings is in millimeter.

Bestudeer die lamel en bereken die sentroïede van die lamina vanaf A-A.

WENK: Gebruik die formules op die FORMULEBLAD.



FIGUUR 5.1

(9)

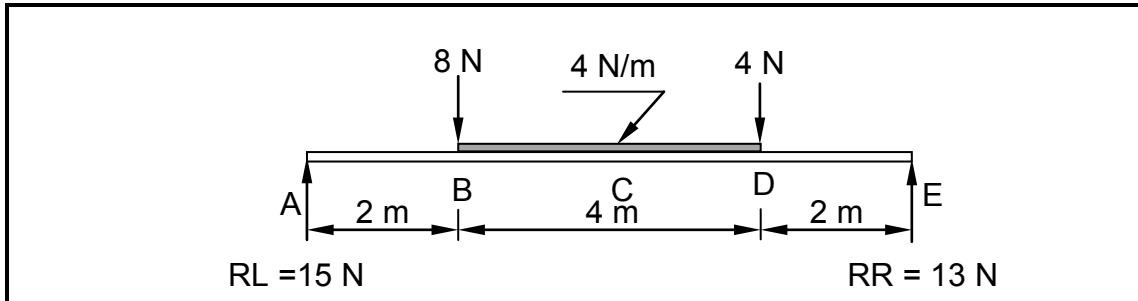
5.2 ANTWOORDBLAD 5.2 toon 'n diagram van 'n kantelbalkraam. Gebruik ANTWOORDBLAD 5.2 om die volgende vrae te beantwoord.

5.2.1 Benoem DIAGRAM A. (1)

5.2.2 Op ANTWOORDBLAD 5.2 ontwikkel en teken die diagram om grafies die aard van die kragte in elke onderdeel (deel) van die kantelbalkraam te bepaal. Gebruik skaal 1 mm = 1 N. (6)

5.2.3 Gebruik die inligting in die diagramme en voltooi die tabel op ANTWOORDBLAD 5.2. (3)

- 5.3 FIGUUR 5.3 toon die ruimtediagram van 'n balk met 'n spanwydte van 8 meter met twee puntbelastings en 'n eenvormig verspreide belasting. Bestudeer die diagram en beantwoord die vrae wat volg.

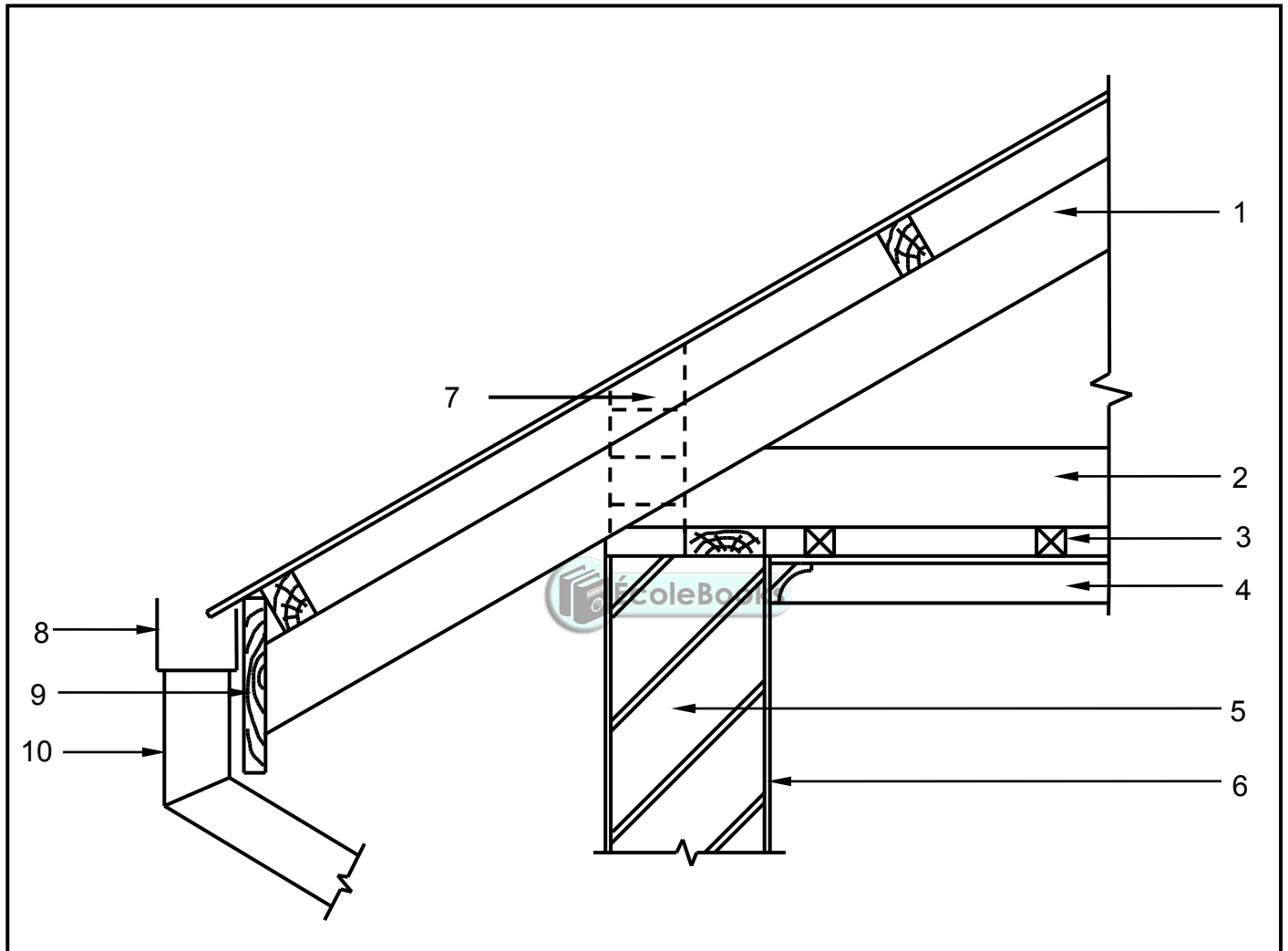


FIGUUR 5.3

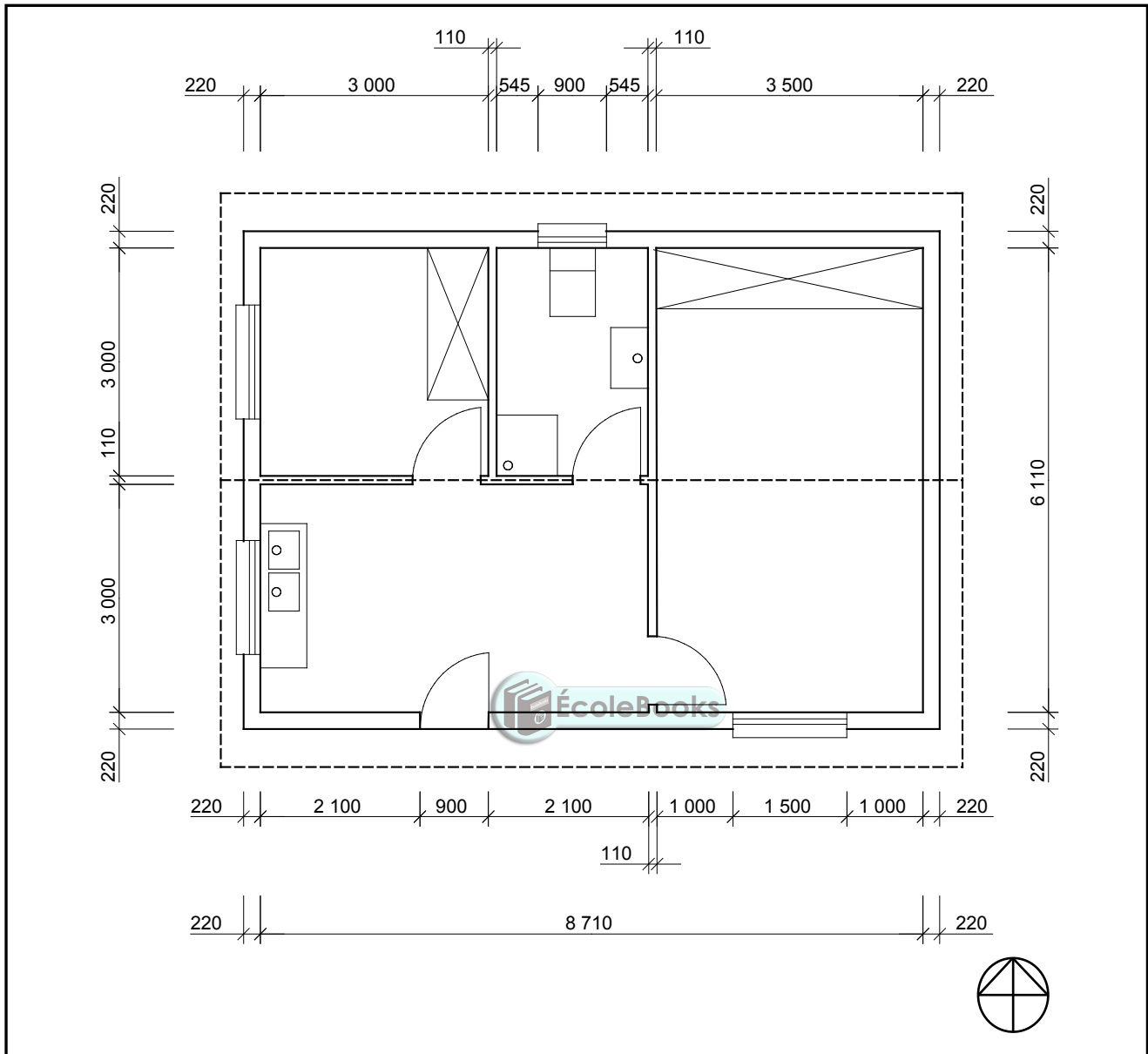
- 5.3.1 Herlei die eenvormig verspreide belasting na 'n puntbelasting en skryf die waarde van die herleide puntbelasting neer. (1)
- 5.3.2 Bepaal die afstand van die herleide eenvormig verspreide belasting wat nou 'n puntbelasting is **vanaf RR**. (1)
- 5.3.3 Bepaal die afstand van die 4 N puntbelasting **vanaf RL**. (1)
- 5.3.4 Die waarde van die skuifkragte $A = 15\text{ N}$, $B = 7\text{ N}$, $D = -9\text{ N}$, $D_1 = -13\text{ N}$ en $E = 0\text{ N}$. Gebruik die beskikbare inligting en teken die skuifkragdiagram op ANTWOORDBLAD 5.3. Gebruik 'n skaal van $2\text{ mm} = 1\text{ N}$. (8)
- [30]**

VRAAG 6: GRAFIKA EN KOMMUNIKASIE

6.1 FIGUUR 6.1 hieronder illustreer 'n gedetailleerde deurneeansig van die voet van 'n hoofstyldakkap. Bestudeer die tekening en voltooi die tabel op ANTWOORDBLAD 6.1.

**FIGUUR 6.1**

6.2 FIGUUR 6.2 hieronder toon die vloerplan van 'n tweeslaapkamerwoning.



FIGUUR 6.2

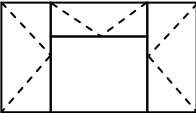
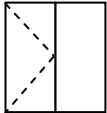
- 6.2.1 Bestudeer FIGUUR 6.2 en ontwikkel en teken, op ANTWOORDBLAD 6.2, volgens skaal 1 : 50, die SUID-AANSIG van die gebou. Gebruik die spesifikasies hieronder. (Gebruik die assesseringskriteria op ANTWOORDBLAD 6.2 as 'n riglyn vir jou tekening.)

SPESIFIKASIES:

- Die hoogte tussen die natuurlike grondvlak en die bokant van die vloerblad is 300 mm.
- Die hoogte tussen die vloerblad en die onderkant van die muurplaat is 2 600 mm.
- Die dak is bedek met gegalvaniseerde dakplate met 'n 228 mm wye fassiebord.
- Nokdekking is 100 mm hoog.
- Reënwaterafvoerpype is 75 mm in deursnee en 100 mm vierkantige geute word gebruik.
- Een reënwater-afvoerpyp moet aan elke kant van die dak geplaas word.
- Die dakoorhang is 500 mm en die geweloorhang is 300 mm.
- Die deuropening is 2 100 mm hoog en 900 mm wyd.
- Die deurtrap is 150 mm hoog.
- Die gebou het 'n geweldak met 'n helling van 30°.

Die volgende moet ook op die tekening getoon word:

- Die metode wat gebruik word om die dakhoogte te bepaal
- Vensterbanke

VENSTERSKEDULE			
Venster 1(V1)		Venster 2(V2)	
			
Wydte	Hoogte	Wydte	Hoogte
1 500 mm	1 200 mm	900 mm	600 mm

DRIE punte sal vir die toepassing van die skaal toegeken word.

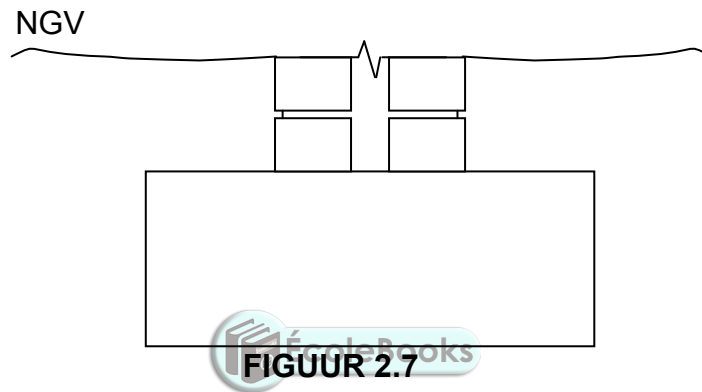
Begin jou tekening vanaf hoek A, soos op ANTWOORDBLAD 6.2 aangedui.

(25)
[40]

TOTAAL: 200

SENTRUMNOMMER:																			
-----------------------	--	--	--	--	--	--	--	--	--	--	--	--	--	--	--	--	--	--	--

EKSAMENNOMMER:																			
-----------------------	--	--	--	--	--	--	--	--	--	--	--	--	--	--	--	--	--	--	--

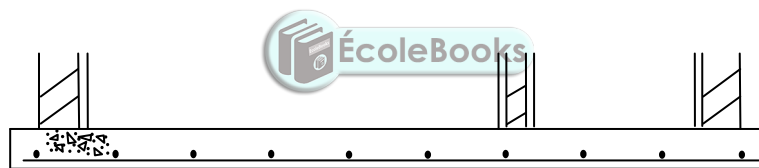
ANTWOORDBLAD 2.7

ASSESSERINGSKRITERIA	PUNT	KANDIDAAT SE PUNT
Ses lae steenwerk bokant die twee bestaande lae	2	
Dagha/Mortel tussen steenwerk	1	
Simbool vir beton in die holte tussen die mure	1	
Simbool vir beton in die fondasie	1	
Die simbool vir terugvulling slegs aan een kant	1	
Die vogweerlaag tussen die mure en die holte	2	
Die syfergat	1	
Een muurbint	1	
TOTAAL:	10	

SENTRUMNOMMER:									
-----------------------	--	--	--	--	--	--	--	--	--

EKSAMENNOMMER:														
-----------------------	--	--	--	--	--	--	--	--	--	--	--	--	--	--

ANTWOORDBLAD 3.5



ASSESSERINGSKRITERIA	PUNT	KANDIDAAT SE PUNT
Buitemure met pleister en openinge	3	
Binnemuur met opening en pleister	2	
Inlaatpyp met T-verbinding	2	
Uitlaatpyp met T-verbinding	2	
Vloeistofvlak	1	
Betonblad aan bokant met mangate	1	
TOTAAL:	11	

SENTRUMNOMMER:

--	--	--	--	--	--	--	--	--	--

EKSAMENNOMMER:

--	--	--	--	--	--	--	--	--	--	--	--	--	--	--	--	--

ANTWOORDBLAD 4.3

Voltooi jou antwoorde in die ruimtes wat met ... en ... aangedui is.

A	B	C	D
			Hartlyn: Bobou
			2 / ... = ...
			2 / ... = ...
			Totaal = ...
			Minus 4 / ... = ...
			= ...
1/	...		Oppervlakte van mure van bobou:
	
1/	...		Oppervlakte van sydeur:
	
1/	...		Oppervlakte van motorhuisdeur:
	
1/	...		Oppervlakte van venster:
	
			Totale oppervlakte van muur na aftrekkings:
			=
			= ...
			(18)

SENTRUMNOMMER:

--	--	--	--	--	--	--	--	--	--

EKSAMENNOMMER:

--	--	--	--	--	--	--	--	--	--	--	--	--	--	--	--	--	--	--

ANTWOORDBLAD 5.2

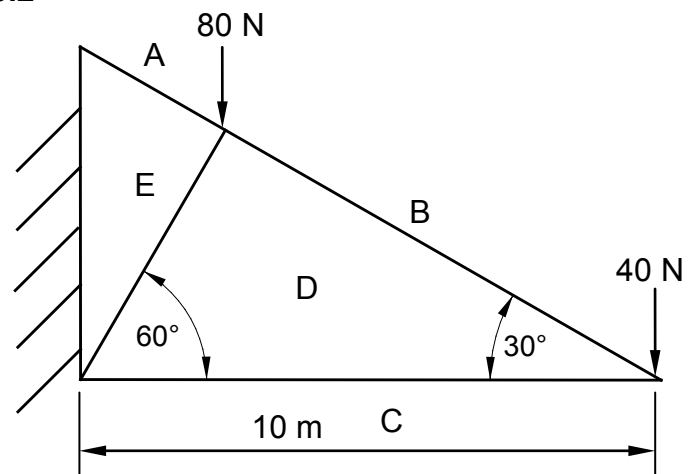


DIAGRAM A: _____

(1)

a



(6)

DIAGRAM A IS NIE VOLGENS SKAAL NIE

DEEL	AARD
AE	
BD	
CD	STUT
DE	

(3)

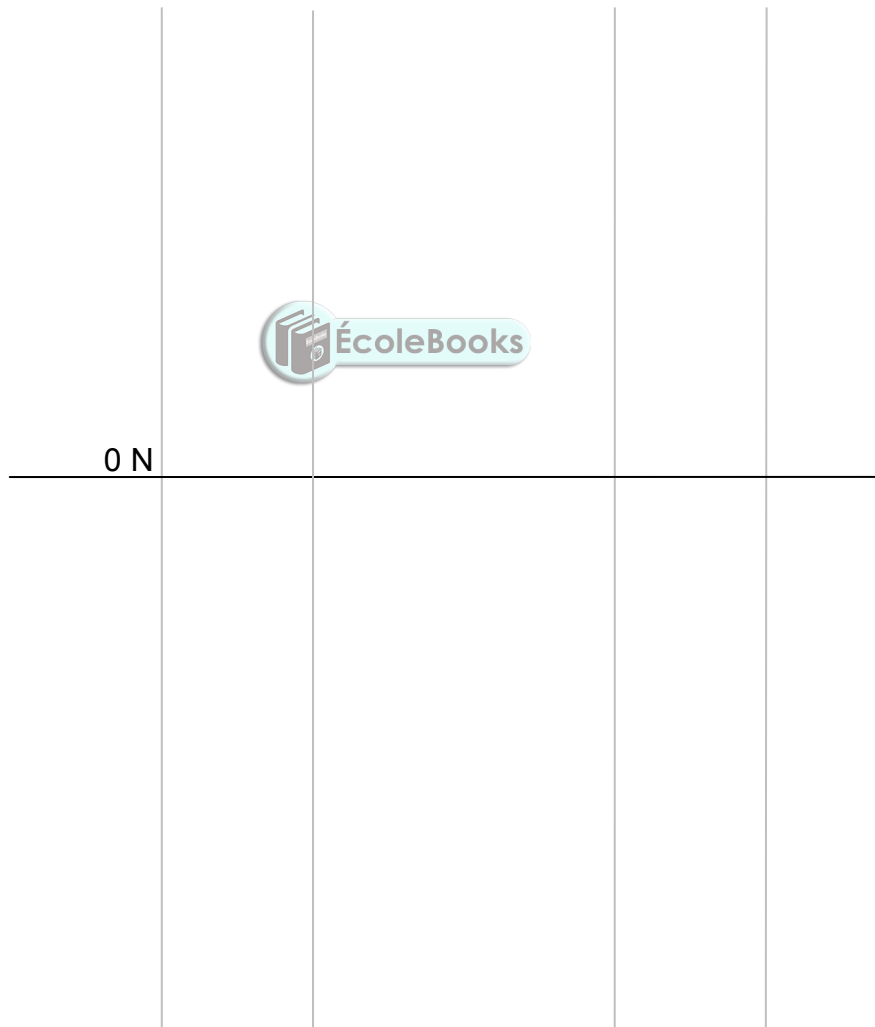
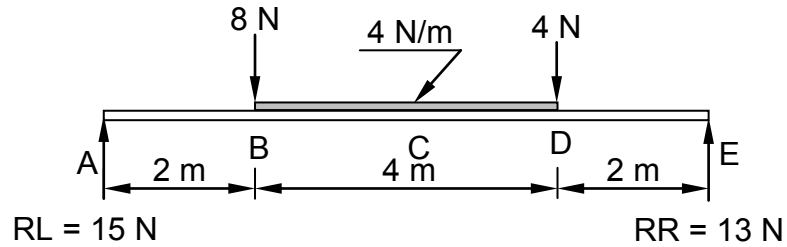
Toleransie van 1 N aan weerskante

Kopiereg voorbehou

SENTRUMNOMMER:

EKSAMENNOMMER:

ANTWOORDBLAD 5.3



ASSESSERINGSKRITERIA	PUNT	KANDIDAAT SE PUNT
Korrekte vorm van skuifkragdiagram	1	
Waardes van skuifkragte korrek gemeet	5	
Horisontale lyne aangedui	2	
TOTAAL	8	

SENTRUMNOMMER:										
-----------------------	--	--	--	--	--	--	--	--	--	--

EKSAMENNOMMER:															
-----------------------	--	--	--	--	--	--	--	--	--	--	--	--	--	--	--

ANTWOORDBLAD 6.1

NR.	VRAE	ANTWOORDE	PUNTE
1.	Identifiseer die tipe dakoorhang-konstruksie wat in die tekening gebruik is.		1
2.	Noem die minimum helling (val) van nommer 1 indien gegalvaniseerde dakplaatbekleding gebruik word.		1
3.	Identifiseer nommer 2 .		1
4.	Noem die standaardafmeting van nommer 3 .		1
5.	Noem die doel van nommer 4 .		1
6.	Noem die timmerhout wat aan die bokant van die buitemuur, wat nommer 5 gemerk is, getoon word.		1
7.	Teken die tekensimbool vir nommer 6 in die kolom langsaan.		2
8.	Verduidelik die doel van nommer 7 .		1
9.	Noem EEN materiaal wat vir nommer 8 gebruik kan word.		1
10.	Identifiseer nommer 9 .		1
11.	Identifiseer nommer 10 .		1
12.	Teken 'n netjiese vryhandlyndiagram van 'n vink- of 'n W-dakkap in die kolom hier langsaan.		3
		TOTAAL:	15

FORMULEBLAD

BELANGRIKE AFKORTINGS

SIMBOOL	BESKRYWING	SIMBOOL	BESKRYWING	SIMBOOL	BESKRYWING
c	Sentroïed	b	Breedte/Wydte	r	Radius
l	Lengte	s	Sy	A	Oppervlakte

FORMULES

OPPERVLAKTE VAN	FORMULE (in woorde)	FORMULE (in simbole)	FORMULE VIR DIE POSISIE VAN DIE SENTROÏEDE	
			X-as	Y-as
Vierkant	sy × sy	s × s	$\frac{s}{2}$	$\frac{s}{2}$
Reghoek	lengte × breedte	l × b	$\frac{l}{2}$	$\frac{b}{2}$
Reghoekige driehoek	$\frac{1}{2} \times$ basis × hoogte	$\frac{1}{2}b \times h$	$\frac{b}{3}$	$\frac{h}{3}$
Gelyksydige driehoek/ Gelykbenige driehoek	$\frac{1}{2} \times$ basis × hoogte	$\frac{1}{2}b \times h$	$\frac{b}{2}$	$\frac{h}{3}$

$$\text{Posisie van sentroïed} = \frac{(A1 \times d) \pm (A2 \times d)}{\text{Totale oppervlakte}}$$

OF

$$Y = \frac{\sum Ay}{\sum A}$$

OF

$$X = \frac{\sum Ax}{\sum A}$$