



basic education

Department:
Basic Education
REPUBLIC OF SOUTH AFRICA

SENIORSERTIFIKAAT-EKSAMEN/ NASIONALE SENIORSERTIFIKAAT-EKSAMEN

SIVIELE TEGNOLOGIE: SIVIELE DIENSTE

2019

PUNTE: 200

TYD: 3 uur

Hierdie vraestel bestaan uit 17 bladsye en 5 antwoordblaaie.

BENODIGHEDE:

1. Tekeninstrumente
2. 'n Nieprogrammeerbare sakrekenaar
3. ANTWOORDEBOEK

INSTRUKSIES EN INFORMASIE

1. Hierdie vraestel bestaan uit ses vrae.
2. Beantwoord AL die vrae.
3. Beantwoord elke vraag as 'n geheel. MOENIE onderafdelings van vrae skei nie.
4. Begin die antwoord op ELKE vraag op 'n NUWE bladsy.
5. MOENIE in die kantlyn van die ANTWOORDEBOEK skryf NIE.
6. Jy mag sketse gebruik om jou antwoorde te illustreer.
7. Skryf ALLE berekeninge en antwoorde in die ANTWOORDEBOEK of op die aangehegte ANTWOORDBLAAIE.
8. Gebruik die puntetoekenning as 'n riglyn vir die lengte van jou antwoorde.
9. Maak tekeninge en sketse met potlood, volledig gemaatskryf en netjies met beskrywende opskrifte en aantekeninge afgerond, in ooreenstemming met die *SANS/SABS se Gebruikskode vir Boutekenepraktik*.
10. Vir die doel van hierdie vraestel moet die grootte van 'n steen as 220 mm x 110 mm x 75 mm geneem word.
11. Gebruik jou eie oordeel waar afmetings en/of inligting ontbreek.
12. Beantwoord VRAAG 2, 3.2, 3.6, 5.4 en 6.4 op die aangehegte ANTWOORDBLAAIE en gebruik tekeninstrumente, waar nodig.
13. Skryf jou SENTRUMNOMMER en EKSAMENNOMMER op elke ANTWOORDBLAD en lewer dit saam met jou ANTWOORDEBOEK in, al het jy dit nie gebruik nie.
14. Tekeninge in die vraestel is NIE volgens skaal NIE as gevolg van elektroniese kopiëring.
15. Google Images is as die bron vir alle foto's en prentjies gebruik.

VRAAG 1: WBGV, MATERIAAL, VEILIGHEID, GEREEDSKAP, TOERUSTING EN HEGTING (GENERIES)

Begin hierdie vraag op 'n NUWE bladsy.

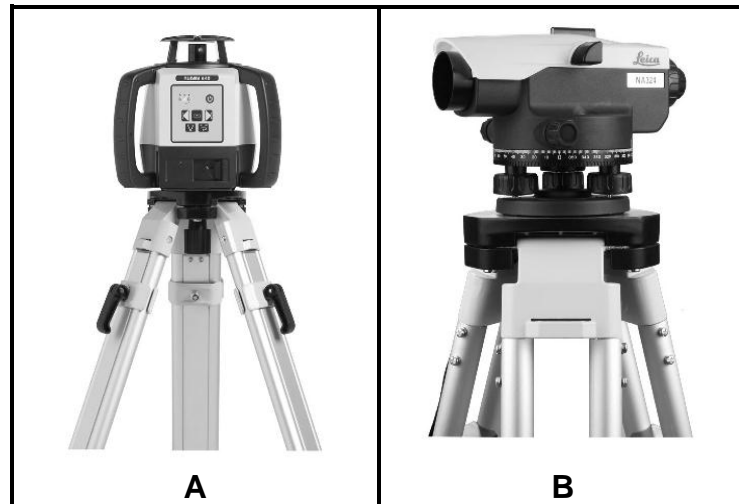
- 1.1 Kies 'n beskrywing uit KOLOM B wat by 'n item in KOLOM A pas. Skryf slegs die letter (A–G) langs die vraagnommers (1.1.1 tot 1.1.5) in die ANTWOORDEBOEK neer, bv. 1.1.6 H.

KOLOM A		KOLOM B	
1.1.1	Galvanisering	A	hou vars gegote beton klam
1.1.2	Elektroplatering	B	metaal wat in lood gedompel is
1.1.3	Nabehandeling	C	beskerm hout en ander materiaal teen natuurlike verweer
1.1.4	Verf	D	'n plastiekafwerking op metaal-oppervlakke, met 'n druklug-sproeisput aangewend
1.1.5	Poeierbedekking	E	bedek sagte staal met 'n dun laag van 'n ander materiaal met elektrolise
		F	bedek hout met 'n dun laag van 'n ander materiaal met elektrolise
		G	metaal wat in sink gedompel is

(5 x 1) (5)

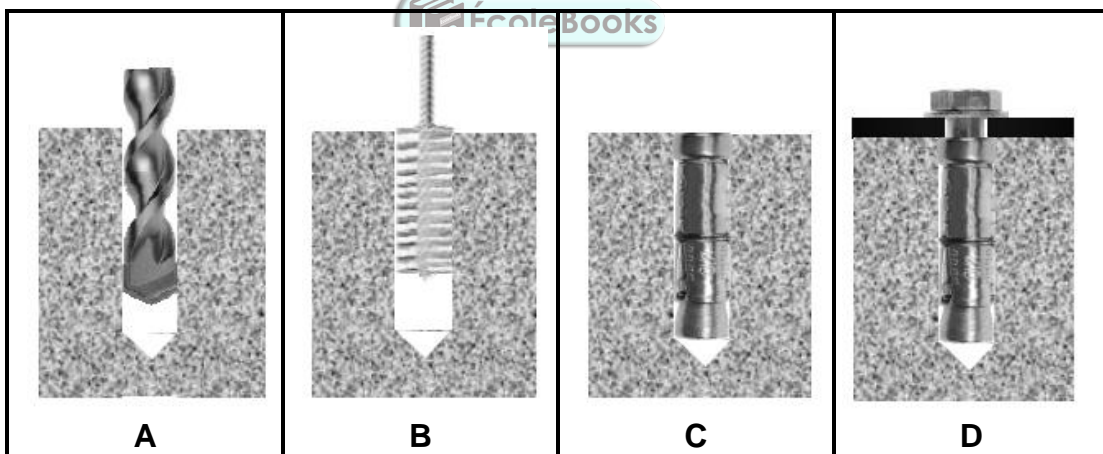
- 1.2 Verduidelik EEN oorsaak van beserings wanneer materiaal hanteer word. (1)
- 1.3 Gee die hoek/verhouding waarteen 'n leer teen 'n muur geplaas moet word. (2)
- 1.4 Verduidelik TWEE veiligheidsmaatreëls wat gevolg moet word wanneer 'n bouershyser gebruik word. (2)

- 1.5 FIGUUR 1.5 hieronder toon gereedskap wat op 'n konstruksierrein gebruik word.



FIGUUR 1.5

- 1.5.1 Identifiseer beide **A** en **B**. (2)
- 1.5.2 Noem EEN gebruik van **A** en **B** onderskeidelik. (2)
- 1.6 Die prentjies hieronder illustreer die stappe wat gevolg word wanneer materiaal aan 'n vloer met 'n hegstuk vasgeheg word.



FIGUUR 1.3

- 1.6.1 Identifiseer die hegstuk wat in **D** gebruik word. (1)
- 1.6.2 Beskryf die stappe in **A–D** hierbo in jou ANTWOORDEBOEK. (4)
- 1.6.3 Regverdig die gebruik van hierdie hegstuk om 'n klamp van 'n swaar hek teen 'n muur vas te sit. (1)
- [20]

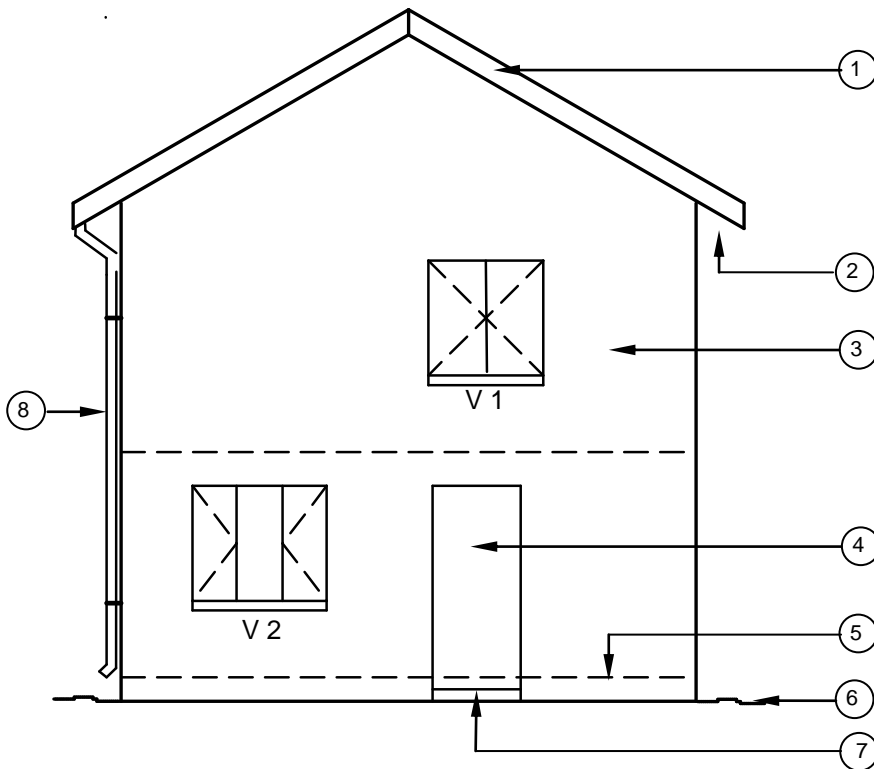
VRAAG 2: GRAFIKA AS KOMMUNIKASIE MIDDEL (GENERIES)

Begin hierdie vraag op 'n NUWE bladsy.

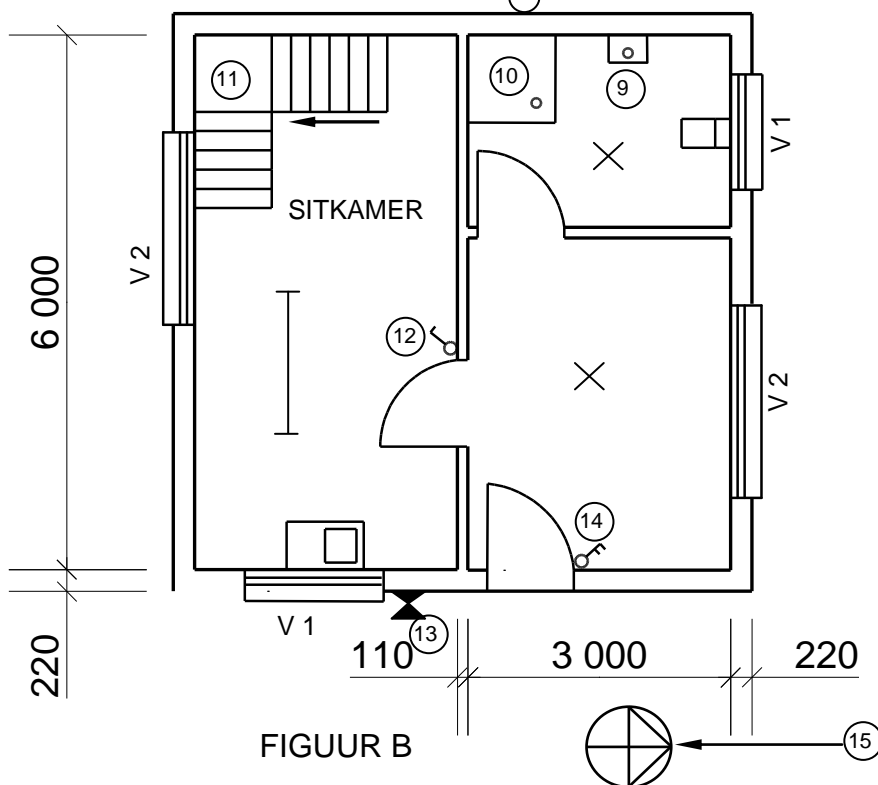
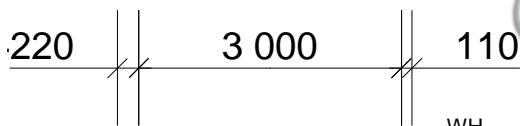
FIGUUR 2 op die volgende bladsy toon 'n aansig en 'n grondvloerplan wat op 'n bouplan verskyn. Analiseer die tekeninge en voltooi die tabel op ANTWOORDBLAD 2.

Kopiereg voorbehou

Blaai om asseblief



FIGUUR A
SKAAL 1 : 100



FIGUUR B

FIGUUR 2

NOTA:
Kontrakteurs moet alle afmetings en vlakke/hogtes op die terrein kontroleer voordat daar met werk begin word. Argitekte moet dadelik van enige afwykings in kennis gestel word.

ARGITEK SE HANDTEKENING.....
KLIËNT SE HANDTEKENING.....

Die volgende moet by 'n lang gang of trap geplaas word:



Simbool wat by ingang deur van die huis geplaas moet word:



HERSIENING DATUM BESKRYWING

GEDRUK DEUR: DATUM GEDRUK:
QUALITY PRINTERS 2019/06/16

TEKENINGTITEL:
TERREINPLAN ERF 1445

PROJEK:
VOORGESTELDE NUWE WOONHUIS VAN
MNR. H SMITH OP ERF 1445,
JUPITERSTRAAT, GERMISTON

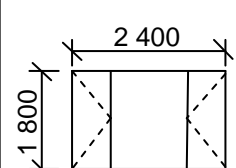
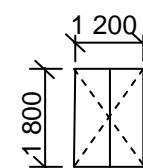
PROJEKNR. TEKENINGNR.
GR 447-104 337P7

DATUM	GETEKEN	NAGEGAAN	SKAAL
25/04/2019	JP BOTHA	P BLADE	1 : 100

VERWYSINGSKODE:
QP 2-2019

VENSTER 1

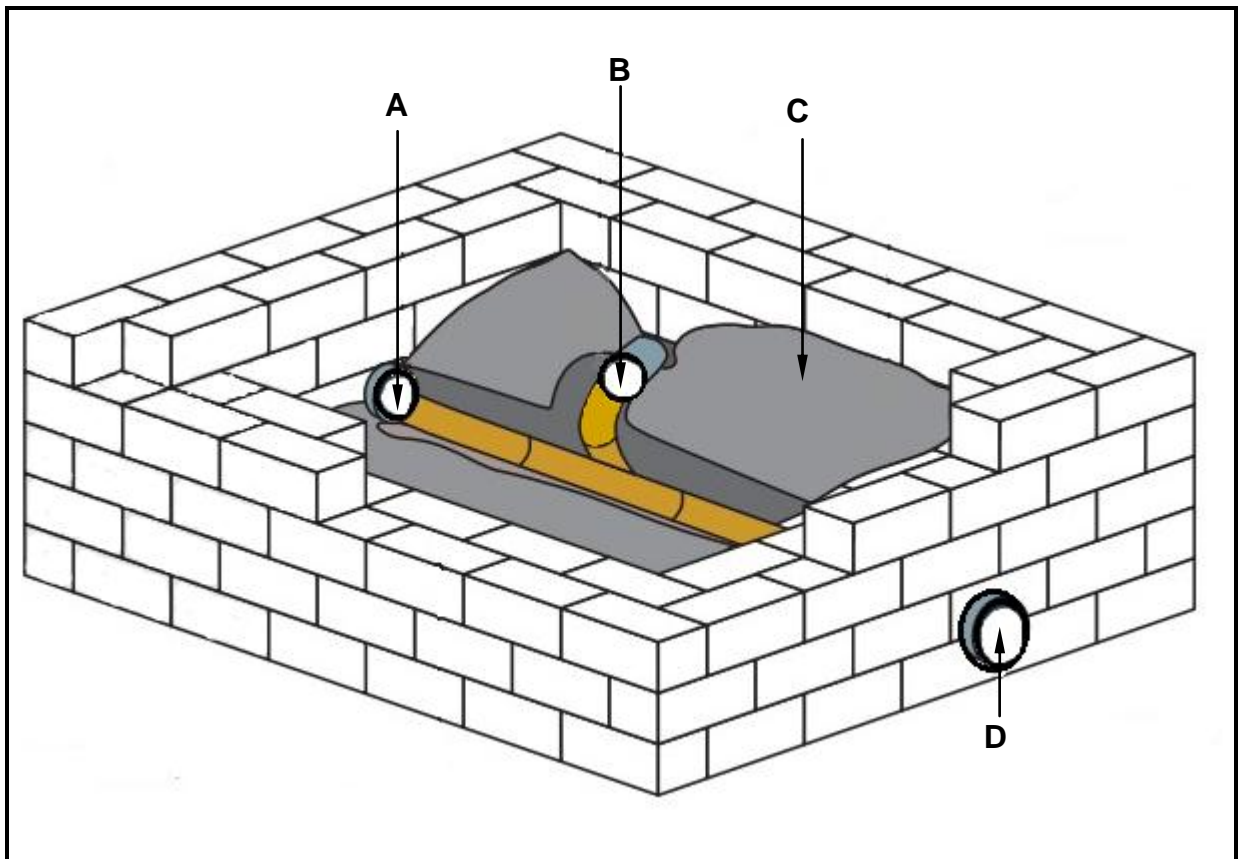
VENSTER 2



VRAAG 3: KONSTRUKSIE WAT MET SIVIELE DIENSTE VERBAND HOU, WBGV EN HOEVEELHEDE (SPESIFIEK)

Begin hierdie vraag op 'n NUWE bladsy.

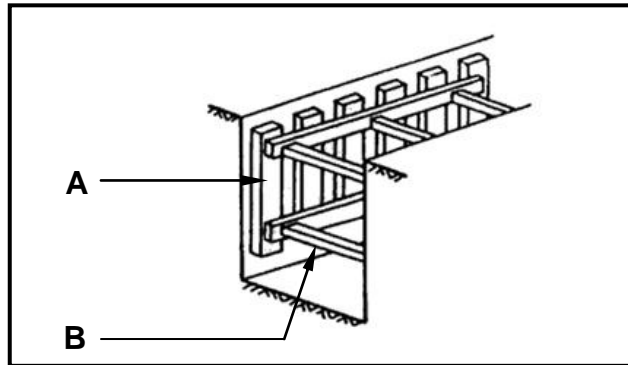
- 3.1 FIGUUR 3.1 hieronder is 'n illustrasie van 'n mangat. Bestudeer die illustrasie en beantwoord die vrae wat volg.



FIGUUR 3.1

- 3.1.1 Beskryf die verskil tussen **A** en **D** ten opsigte van die vloei van rioolwater. (2)
- 3.1.2 Identifiseer **B**. (1)
- 3.1.3 Die vloevulling (**C**) moet teen 'n helling geïnstalleer word. Gee EEN rede hiervoor. (1)
- 3.1.4 Beveel EEN tipe baksteen aan wat gebruik kan word om die mure van die mangat te bou. (1)
- 3.2 FIGUUR 3.2 op ANTWOORDBLAD 3.2 toon die boaansig van 'n T-aansluiting en die onvoltooide deursnee-aansig van 'n eensteenmuur in strykverband. Teken die deursneevooraansig deur dit vanaf die gegewe boaansig te projekteer. Toon VYF steenlae. (10)

3.3 FIGUUR 3.3 hieronder is 'n tekening van 'n tipe skoor wat in slote gebruik word. Bestudeer die skets en beantwoord die vrae wat volg.



FIGUUR 3.3

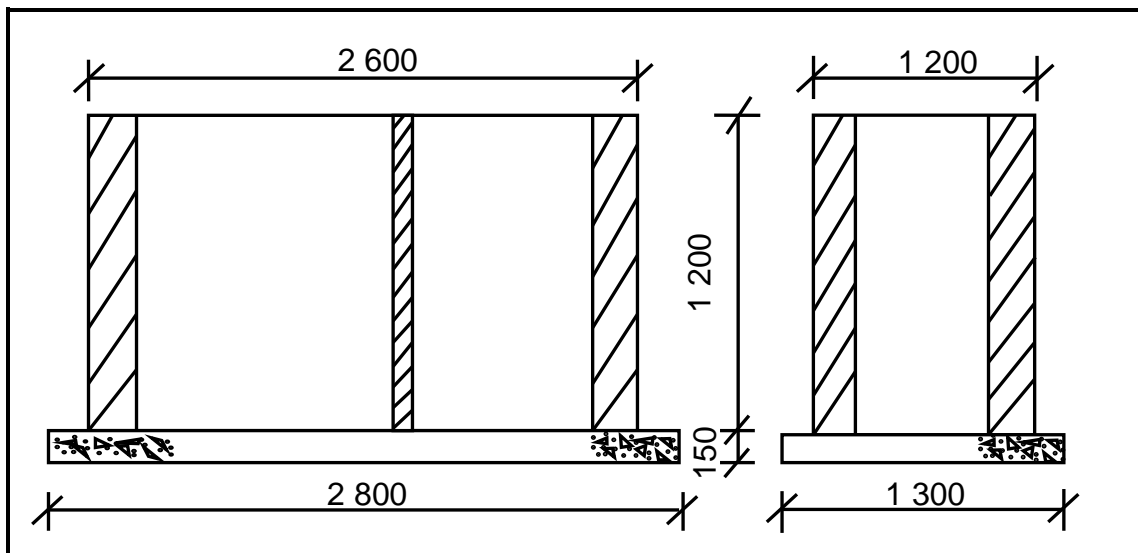
3.3.1 Noem die tipe grond waar hierdie tipe skoor gebruik sal word. (1)

3.3.2 Identifiseer **A** en **B**. (2)

3.4 'n Masker sal nie voldoende beskerming bied wanneer jy in 'n mangat werk nie. Noem die veiligheidstoerusting wat geskik sal wees. (1)

3.5 Beskryf DRIE regulasies wat nagekom moet word wanneer werkers in hoë plekke werk. (3)

3.6 FIGUUR 3.6 hieronder is 'n tekening van die onvoltooide deursnee-aansig deur die stene en betonvloer van 'n septiese tenk. Gebruik ANTWOORDBLAD 3.6 en beantwoord die vrae wat volg. Rond jou antwoord tot TWEE desimale plekke af.



FIGUUR 3.6

Spesifikasies:

- Buitemure is 220 mm wyd.
- Afskortingsmuur is 110 mm wyd.
- Gebruik 50 stene per vierkante meter vir 'n halfsteenmuur.

Bereken die hoeveelheid stene wat vir die afskortingsmuur benodig word, vermorsing uitgesluit. Ignoreer die openinge.

(8)
[30]

VRAAG 4: WARM- EN KOUEWATERTOEOVOER, GEREEDSKAP, TOERUSTING EN MATERIAAL (SPESIFIEK)

Begin hierdie vraag op 'n NUWE bladsy.

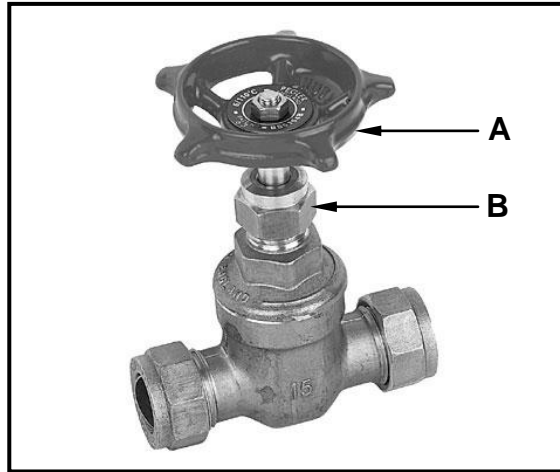
- 4.1 FIGUUR 4.1 hieronder toon 'n prent van 'n waterverwarmingstelsel wat in die warmwaterstelsel van 'n huis gebruik word.



FIGUUR 4.1

- 4.1.1 Identifiseer die waterverwarmingstelsel in FIGUUR 4.1. (1)
- 4.1.2 Noem die bron wat gebruik word om die water in die stelsel wat in FIGUUR 4.1 aangedui is, te verhit. (1)
- 4.1.3 Beskryf TWEE nadele van die gebruik van 'n hittepomp in 'n warmwaterstelsel. (2)
- 4.2 Daar is baie verskillende foute wat in warmwaterstelsels kan voorkom. Verduidelik EEN metode om die volgende situasies te voorkom:
- 4.2.1 Swak warmwaterdruk (1)
- 4.2.2 Water wat nie warm genoeg is nie (1)
- 4.2.3 Druppende geiser-oorloop (1)
- 4.3 Teken die SANS-goedgekeurde simbole vir die volgende onderdele wat in 'n warmwaterstelsel gevind word:
- 4.3.1 Drukbeheerklep (verstelbaar) (2)
- 4.3.2 Drukontlasklep (2)
- 4.3.3 Stort (vas) (2)

- 4.4 FIGUUR 4.4 hieronder toon 'n prent van 'n klep wat in die kouewatertoevoer van 'n huis gebruik word. Bestudeer die prent en beantwoord die vrae wat volg.



FIGUUR 4.4

- 4.4.1 Identifiseer die klep in FIGUUR 4.4. (1)
- 4.4.2 Identifiseer deel **A** en **B** in FIGUUR 4.4. (2)
- 4.4.3 Beveel EEN plek aan waar die klep in FIGUUR 4.4 gebruik kan word. (1)
- 4.5 Noem TWEE waterbesparingstoestelle wat kan help om waterverbruik in ons huise te verminder. (2)
- 4.6 Verduidelik in VYF stappe hoe jy 'n beskadigde gegalvaniseerde pyp wat bo grondvlak geïnstalleer is, met 'n Johnson-pypkoppeling sou herstel. (5)

- 4.7 Kies 'n beskrywing uit KOLOM B wat by 'n item in KOLOM A pas. Skryf slegs die letter (A–F) langs die vraagnommers (4.7.1 tot 4.7.5) in die ANTWOORDEBOEK neer, bv. 4.7.6 G.

KOLOM A	KOLOM B
4.7.1 	A alternatiewe verwarmingseenheid wat elektrisiteit bespaar
4.7.2 	B hoëdrukgeiser
4.7.3 	C tapkraan
4.7.4 	D inspeksieoog
4.7.5 	E staankraan
	F steekoog

(5 x 1) (5)

- 4.8 Verduidelik TWEE probleme wat deur ontsinking veroorsaak kan word. (2)
- 4.9 Beskryf TWEE metodes wat gebruik word om galvaniese korrosie van metale te voorkom. (2)
- 4.10 FIGUUR 4.10 hieronder toon 'n prent van 'n masjien. Bestudeer die prent en beantwoord die vrae wat volg.



FIGUUR 4.10

- 4.10.1 Identifiseer die masjien in FIGUUR 4.10. (1)
- 4.10.2 Noem EEN gebruik van die masjien in FIGUUR 4.10. (1)
- 4.10.3 Verduidelik TWEE faktore om te oorweeg wanneer hierdie masjien versorg word. (2)
- 4.11 Beskryf die gebruik van 'n waterdruktoetspomp. (1)
- 4.12 Verduidelik TWEE faktore om in ag te neem wanneer 'n waterdruktoetspomp versorg word. (2)
- [40]**

VRAAG 5: GRAFIKA AS KOMMUNIKASIE MIDDEL, DAKWERK EN STORMWATER (SPESIFIEK)

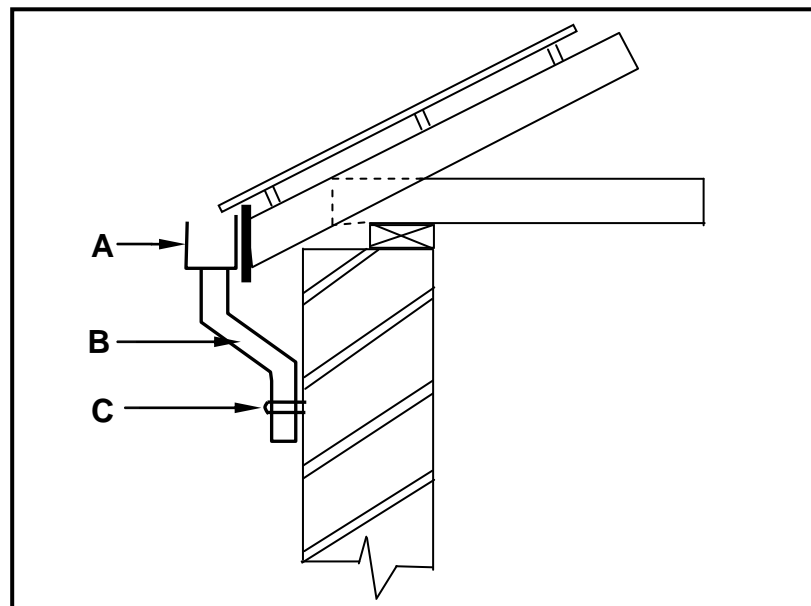
Begin hierdie vraag op 'n NUWE bladsy.

- 5.1 Gee EEN woord/term vir elk van die volgende beskrywings deur 'n woord/term uit die lys hieronder te kies. Skryf slegs die woord/term langs die vraagnommers (5.1.1 tot 5.1.5) in die ANTWOORDEBOEK neer, bv. 5.1.6 dreineringsstelsel.

fassieplank; kloofsaag; afvoerpypseël; staalklem; voegskort; ystersaag; doodloopt; afvoerpyp/geut; koppelklem; windveer

- 5.1.1 Die toebehore wat gebruik word om te voorkom dat reënwater van die geut afvloe (1)
- 5.1.2 Die materiaal wat gebruik word om dakke waterdig te maak (1)
- 5.1.3 Die gereedskapstuk wat gebruik word om PVC-geute volgens grootte te sny (1)
- 5.1.4 Die voorwerp wat gebruik word om PVC-geute aan mekaar vas te knip (1)
- 5.1.5 'n Geut kan op hierdie onderdeel van die dak gemonteer word (1)

- 5.2 FIGUUR 5.2 hieronder is 'n tekening van 'n deel van 'n dak. Bestudeer die tekening en beantwoord die vrae wat volg.



FIGUUR 5.2

- 5.2.1 Identifiseer **A**. (1)
- 5.2.2 Benoem **B**, wat 'n belangrike deel van die geutpyp aandui. (1)
- 5.2.3 Beskryf die funksie van **C**. (1)

- 5.3 FIGUUR 5.3 hieronder toon 'n metaalvoorwerp wat gebruik word om stormwater na opvangsgebiede te voer.



FIGUUR 5.3

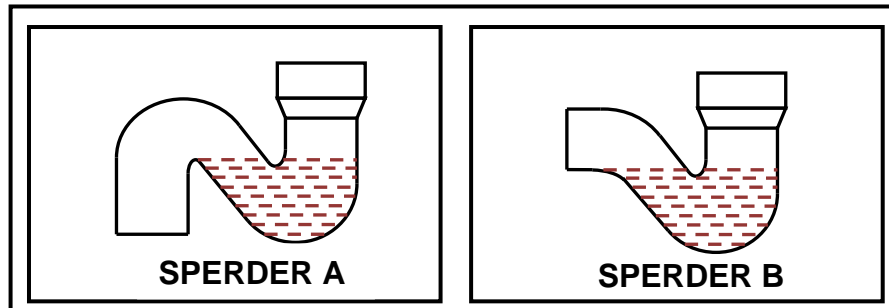
- 5.3.1 Noem die metaalvoorwerp wat in FIGUUR 5.3 getoon word. (1)
- 5.3.2 Beveel TWEE ander metodes aan wat gebruik kan word om stormwater na opvangsgebiede te voer. (2)
- 5.3.3 Stormwaterkonstruksie moet deur gekwalifiseerde mense bestuur word, want as dit swak gebou of bestuur word, kan daar negatiewe gevolge wees. Verduidelik EEN gevolg as stormwaterstelsels swak gebou of bestuur word. (1)
- 5.4 ANTWOORDBLAD 5.4 toon 'n tekening van 'n afgeknotte keël waar die basis van die keël nie parallel met die horisontale as is nie. Gebruik die tekening en die inligting op ANTWOORDBLAD 5.4 en teken die ontwikkeling van die keël. Toon ALLE konstruksielyste. Moet NIE die tekening weer teken NIE, maar projekteer die ontwikkeling vanaf die gegewe tekening. (18)
[30]

VRAAG 6: RIOLERING, SANITÊRE TOEBEHORE EN HEGTING (SPESIFIEK)

Begin hierdie vraag op 'n NUWE bladsy.

- 6.1 Verskeie opsies word as moontlike antwoorde op die volgende vrae gegee. Kies die antwoord en skryf slegs die letter (A–D) langs die vraagnommers (6.1.1 tot 6.1.5) in die ANTWOORDEBOEK neer, bv. 6.1.6 C.
- 6.1.1 Rioolwater is water wat ... besoedelingstowwe bevat.
- A groen
 - B organiese
 - C giftige
 - D seperige
- (1)
- 6.1.2 'n Rioollugpyp loop ... vanaf die ondergrondse riool en stel reuke en gasse vry.
- A vertikaal
 - B horisontaal
 - C diagonaal
 - D Al die bogenoemde
- (1)
- 6.1.3 Rioolpype moet ten minste ... in deursnee wees.
- A 50 mm
 - B 150 mm
 - C 100 mm
 - D 80 mm
- (1)
- 6.1.4 Water van opwasbakke, baddens en wasbakke word na ... afgevoer.
- A vuilwaterpype
 - B vuilpype
 - C rioollugpype
 - D Al die bogenoemde
- (1)
- 6.1.5 'n ... kan gebruik word om reguit pylengtes te koppel.
- A Vuilpyp
 - B Doodloopt
 - C Reguit koppelstuk
 - D Geeneen van die bogenoemde nie
- (1)

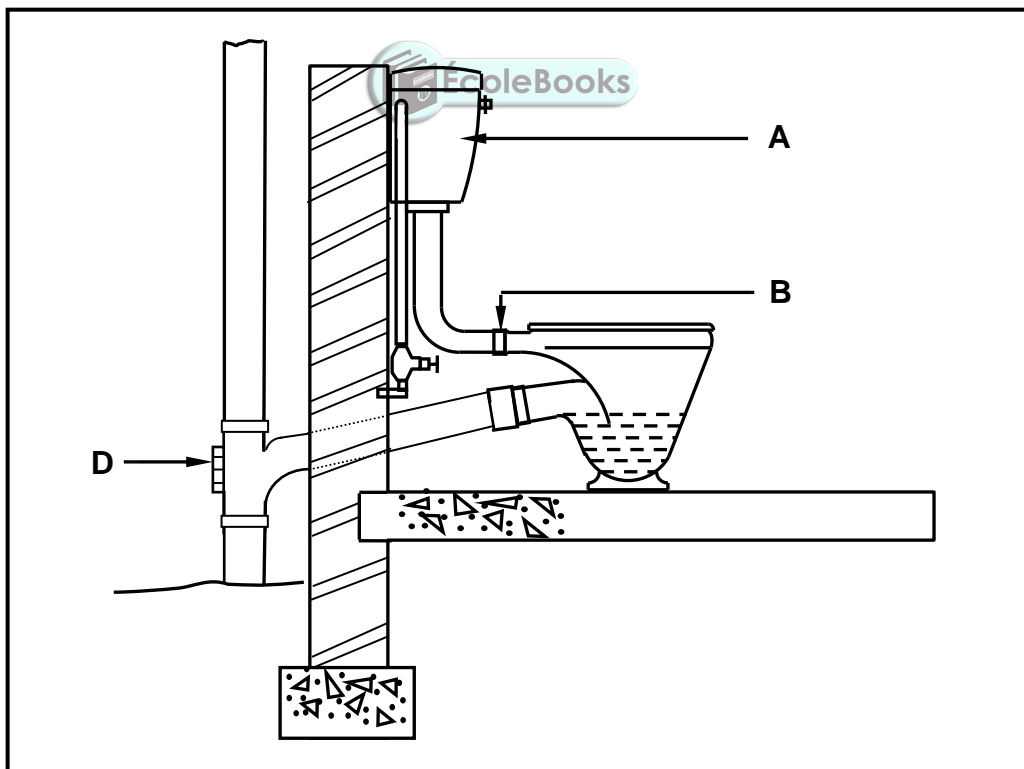
- 6.2 FIGUUR 6.2 hieronder toon tekening van TWEE verskillende watersperders wat in 'n rioolstelsel gevind word.



FIGUUR 6.2

- 6.2.1 Onderskei tussen **A** en **B** deur na die vorm van die sperders te verwys. (2)
- 6.2.2 Verduidelik die funksie van die water in die basis van ELK van die toebehore in FIGUUR 6.2. (1)

- 6.3 FIGUUR 6.3 hieronder is 'n tekening van die deursnee-aansig deur 'n gedeelte van 'n gebou wat die installasie van 'n spoelkloset aandui. Bestudeer die tekening en beantwoord die vrae wat volg.



FIGUUR 6.3

- 6.3.1 Identifiseer deel **A**. (1)
- 6.3.2 Verduidelik hoekom keël **B** van rubber gemaak is. (1)
- 6.3.3 Identifiseer **D** en verduidelik EEN gevolg indien jy nie hierdie passtuk het nie. (2)

6.3.4 Noem EEN gereedskapstuk wat jy sal gebruik om 'n verstopte vuilwaterpyp wat aan 'n wasbak gekoppel is, skoon te maak. (1)

6.3.5 'n Vlotterklep word binne deel **A** in FIGUUR 6.3 gevind en reguleer die watervlak. Teken, in jou ANTWOORDEBOEK, 'n netjiese lyndiagram van 'n vlotterklep soos gesien vanaf **A** se rigting in FIGUUR 6.3. Toon die volgende in jou tekening:

- Vlotter
- Hefboomarm
- Omhulsel met geluiddempingspyp
- Benoem enige TWEE onderdele van die tekening. (5)

6.4 FIGUUR 6.4 op ANTWOORDBLAD 6.4 is 'n tekening van 'n gedeelte van 'n gebou met sanitêre toebehore en dreineringskomponente. Gebruik ANTWOORDBLAD 6.4 en ontwikkel en teken 'n eenpyp-rioolaanleg vir hierdie gebou tot by die mangat wat aangedui is. ALLE regulasies en ontwerpbeginsels van 'n goeie dreinerings-(riolering-)stelsel moet in ag geneem word en geskikte simbole en afkortings moet gebruik word.

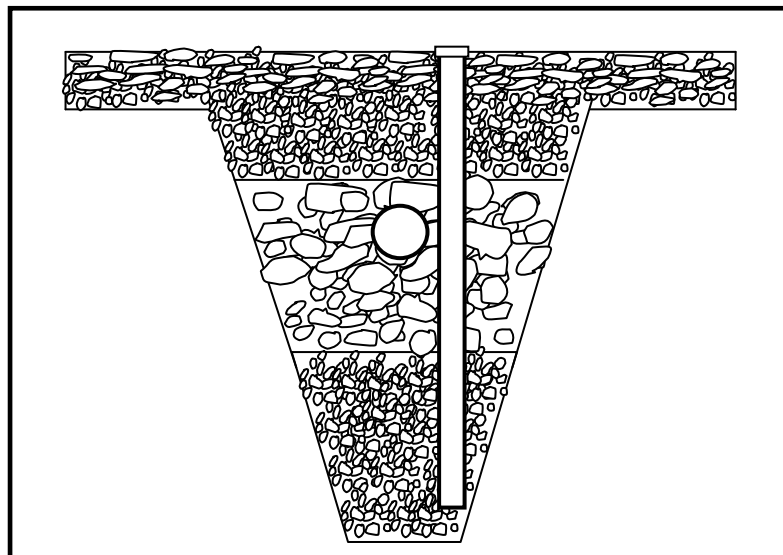
Die dreineringsstelsel moet bestaan uit:

- 2 x steekoë
- 5 x inspeksieoë
- 1 x ventilasiepyp
- Hoofrioolpype
- Takpype



(10)

6.5 FIGUUR 6.5 hieronder toon 'n dwarsdeursnee van 'n gedeelte van 'n rioleringstelsel. Bestudeer die tekening en beantwoord die vrae wat volg.



FIGUUR 6.5


6.5.1 Identifiseer die gedeelte van die rioleringstelsel in FIGUUR 6.5. (1)

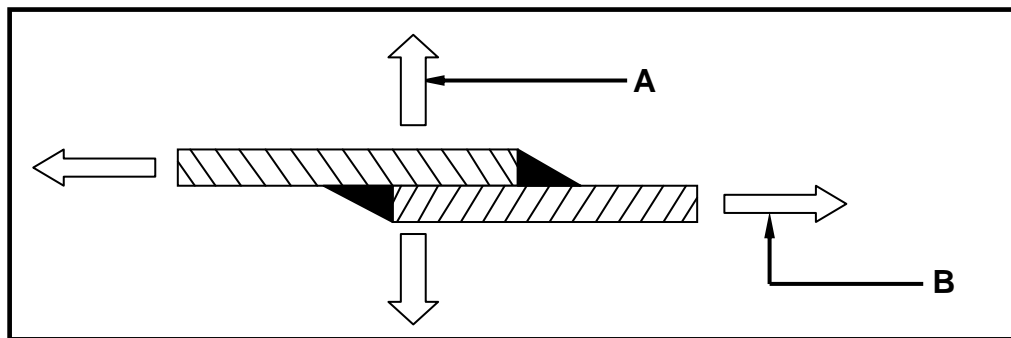
6.5.2 Voorspel EEN gevolg van gryswater wat na 'n septiese tenk gekanaliseer word. (1)

- 6.6 Noem EEN situasie waar jy 'n vakuumentek sou installeer. (1)
- 6.7 Identifiseer die onderdeel wat in 'n rioolstelsel gebruik word, geïllustreer in FIGUUR 6.7 hieronder.



FIGUUR 6.7

- 6.8 Noem TWEE metodes wat gebruik kan word om koperpype aan mekaar te heg. (2)
- 6.9 Teken 'n netjiese lyndiagram in jou ANTWOORDEBOEK om te toon hoe twee stukke plaatmetaal ineensluit wanneer jy 'n gegroefde naatoorslaglas maak. (2)
- 6.10 FIGUUR 6.10 hieronder is 'n tekening van 'n soldeerlas en die kragte wat daarop inwerk. 



FIGUUR 6.10

- 6.10.1 Identifiseer krag **A** en **B** in FIGUUR 6.10. (2)
- 6.10.2 Gee TWEE redes waarom die kontak van 'n soldeerbout op die plaatmetaal tydens die soldering van oorslaglaste belangrik is. (2)

[40]

TOTAAL: 200

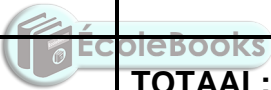
SENTRUMNOMMER:										
-----------------------	--	--	--	--	--	--	--	--	--	--

EKSAMENNOMMER:															
-----------------------	--	--	--	--	--	--	--	--	--	--	--	--	--	--	--

ANTWOORDBLAD 2

NR.	VRAAG	ANTWOORD	PUNTE
1	Identifiseer die aansig in FIGUUR A.		1
2	Noem die skaal van FIGUUR B.		1
3	Identifiseer nommer 1.		1
4	Identifiseer nommer 2.		1
5	Beveel 'n geskikte afwerking vir nommer 3 aan.		1
6	Wat word deur nommer 4 aangedui?		1
7	Identifiseer die tekensimbool wat deur nommer 5 aangedui word.		1
8	Identifiseer die tekensimbool wat deur nommer 6 aangedui word.		1
9	Wat word deur nommer 7 aangedui?		1
10	Gee die datum waarop die bouplan gedruk is.		1
11	Wie het die bouplan nagegaan?		1
12	Noem die elektriese tekensimbool in die kolom vir die notas in FIGUUR 2 wat by 'n trap geplaas moet word.		1
13	Noem die elektriese onderdeel in die kolom vir die notas in FIGUUR 2 wat by die ingang deur van die huis geplaas moet word.		1

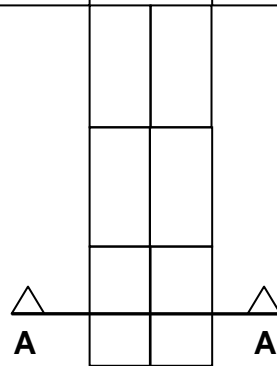
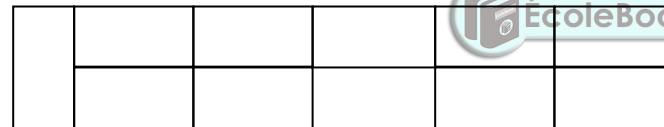
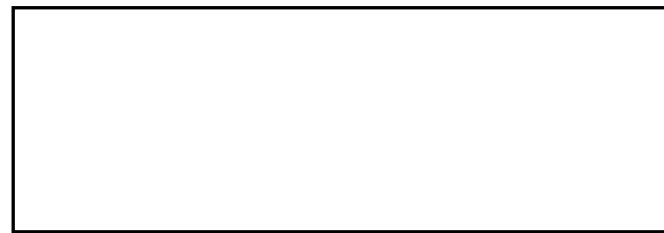
14	Identifiseer die tipe dak wat op die gebou in FIGUUR A word gebruik.		1
15	Verduidelik die doel van nommer 1.		1
16	Wie is die eienaar van hierdie huis?		1
17	In watter straat is die voorgestelde woonhuis geleë?		1
18	Identifiseer nommer 8.		1
19	Waarvoor word die sanitêre toebehore by nommer 9 gebruik?		1
20	Beveel alternatiewe sanitêre toebehore aan om nommer 10 te vervang en wat dieselfde doel sal dien.		1
21	Verduidelik die doel van nommer 11 soos op die trap aangedui.		1
22	Wat word deur nommer 13 aangedui?		1
23	Wat word deur nommer 15 aangedui?		1
24	Lei die hoogte van venster 1 van die vensterskedule af.		1
25	Lei die wydte van venster 2 van die vensterskedule af.		1
26	Noem die aansigte van die gebou waar die trappe geleë is.		2
27	Onderskei tussen die elektriese simbole wat deur nommer 12 en 14 aangedui word.		2

28	Beveel 'n geskikte vloerbedekking vir die sitkamer aan.		1
29	Bereken die oppervlakte van die sitkamer in m ² . Toon ALLE berekeninge.		3
30	Bereken die omtrek van die gebou. Toon ALLE berekeninge.		7
		 TOTAAL:	40

SENTRUMNOMMER:

EKSAMENNOMMER:

ANTWOORDBLAD 3.2



ASSESSERINGSKRITERIA	PUNTE	KANDIDAAT PUNT
Vyf steenlae in strykverband	5	
Halfsteen op elke alternatiewe planlaag aan linkerkant	3	
Snit korrek geteken	1	
Arseringslyne	1	
TOTAAL:	10	

FIGUUR 3.2

SENTRUMNOMMER:									
-----------------------	--	--	--	--	--	--	--	--	--

EKSAMENNOMMER:														
-----------------------	--	--	--	--	--	--	--	--	--	--	--	--	--	--

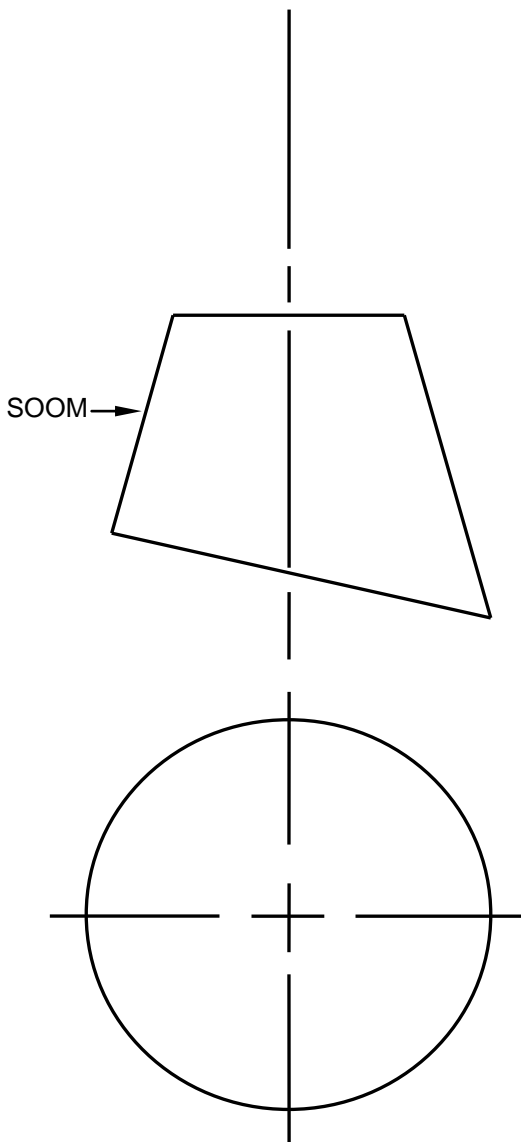
ANTWOORDBLAD 3.6

A	B	C	D	
			Totale lengte van afskortingsmuur:	
			1/ _____ mm - 2 / _____	
			= _____	(2)
			Oppervlakte van afskortingsmuur:	
1/	_____			
	_____	_____ m ²		(3)
			Getal stene benodig vir afskortingsmuur, 5% vermorsing uitgesluit:	
1/	_____			
	_____	_____	Stene word benodig	(3)

SENTRUMNOMMER:

EKSAMENNOMMER:

ANTWOORDBLAD 5.4

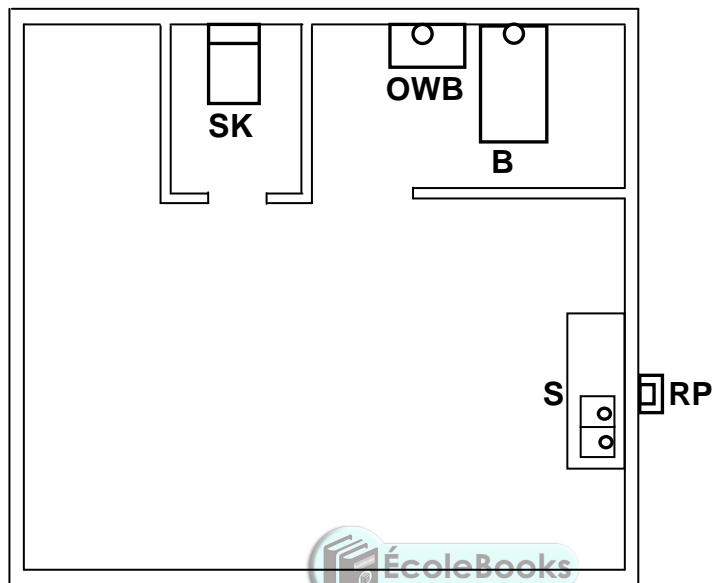


ASSESSERINGSKRITERIA	P	KP
Konstruksielyne na bokant van keël	2	
Konstruksielyne van buitesirkel	2	
Verdeel buitesirkel in 12 dele	1	
Konstruksielyn van bokant van keël na buitesirkel	3	
Keëlafmetings (afgemerk/oorgedra) van vooraansig om die bokant van die ontwikkeling te bepaal (EEN punt vir elke VIER koördinate = 3)	6	
Buitenste lyne van ontwikkeling	2	
3 mm-soom aan albei kante	2	
TOTAAL:	18	

SENTRUMNOMMER:

EKSAMENNOMMER:

ANTWOORDBLAD 6.4



FIGUUR 6.4

MG

ASSESSERINGSKRITERIA	PUNT	KANDIDAAT PUNT
2 x steekoë korrek geplaas	2	
5 x inspeksieoë korrek geplaas	5	
1 x ventilasiepyp korrek geplaas	1	
Rioolpype korrek geteken (hoof- en takpype)	2	
TOTAAL:	10	