



basic education

Department:
Basic Education
REPUBLIC OF SOUTH AFRICA

SENIORSERTIFIKAAT-EKSAMEN/ NASIONALE SENIORSERTIFIKAAT-EKSAMEN

SIVIELE TEGNOLOGIE: HOUTBEWERKING

2019

NASIENRIGLYNE

PUNTE: 200

Hierdie nasienriglyne bestaan uit 16 bladsye.

VRAAG 1: WBGV, MATERIAAL, VEILIGHEID, GEREEDSKAP, TOERUSTING EN HEGTING (GENERIES)

- 1.1 1.1.1 G ✓ (1)
- 1.1.2 E ✓ (1)
- 1.1.3 A ✓ (1)
- 1.1.4 C ✓ (1)
- 1.1.5 D ✓ (1)
- 1.2 • Wanneer swaar materiale/vragte nie korrek opgetel/opgelig/afgehaal/hanteer word nie. ✓
 • Die verkeerde liggaamsposisie wanneer swaar vragte opgelig moet word.
 • Nie gebruik maak van veiligheidstoerusting.
ENIGE EEN VAN BOGENOEMDE (1)
- 1.3 ✓ ✓
 1 : 4 **OF** 76° (2)
- 1.4 • 'n Opgeleide persoon moet die toestel gebruik. ✓
 • Die toestel moet nooit oorlaai word nie. ✓
 • Die hekke en draadkomponente van die hyser moet ten minste 1 980 mm hoog wees.
 • Die hekke moet toe wees wanneer die hyser gebruik word.
 • Noodremme moet geïnstalleer word.
 • Veiligheidsmaatreëls moet binne die hyser vertoon word.
 • Inspeksies en onderhoud moet elke ses maande uitgevoer word deur 'n gekwalifiseerde persoon.
 • Oorhoofse beskerming moet voorsien word om werkers te beskerm teen vallende voorwerpe.
 • Wanneer materiaal opgehys word moet dit korrek gepak en vasgemaak word.
 • Die hyser moet weekliks nagegaan word deur 'n gekwalifiseerde persoon.
ENIGE TWEE VAN BOGENOEMDE (2)
- 1.5.1 A = Laserwaterpas ✓
 B = Bukswaterpas ✓ (2)

1.5.2

Laser waterpas (A)	Buks waterpas (B)
<p>Bepaling van gelyke vlakke wanneer:</p> <ul style="list-style-type: none"> • teëls en plafonne geïnstalleer word. ✓ • stoelrelings geïnstalleer word. • kragpunte binne 'n gebou gedurende konstruksie geïnstalleer word. • prente gehang word. • uitgrawings vir nuwe geboue plaasvind. • vloere gelyk gemaak word. • deure en vensters geïnstalleer word. • rakke en kabinette inlyn gestel word. • balke op dekke, heinings en afdakke gelyk gestel word. • geboue op 'n terrein uitgesit word. • die uitlê van heinings, pale en dekke gedoen word. • gradiënte/hellings vir riolering en besproeiing gemeet word. • kontoere vir boerdery en riolering vasgestel word. <p>• Om vlakke en hellings te bepaal wanneer rioolpype geïnstalleer word.</p>	<p>Die bukswaterpas word gebruik wanneer:</p> <ul style="list-style-type: none"> • verskille in gelyktes en vertikale hoogtes, oor lang afstande bepaal word. ✓ • gelyke vlakke en hellings bepaal word. • geboue uitgesit word. • gelyke vlakke en hoogtes oorgedra word. • afstande tussen twee punte bepaal/gemeet word.

ENIGE EEN IN ELKE KOLOM HIERBO

(2)

1.6

1.6.1

Rawlbout ✓

(1)

1.6.2

A – Boor 'n gat met die regte diameter en diepte. ✓**B** – Verwyder vuiligheid deeglik en borsel/blaaas die gat skoon. ✓**C** – Verwyder die bout en waster, sit die hulsel in die gat en lyn die die basisplaat op met die gat. ✓**D** – Sit die bout en wasser in die gat saam die basisplaat en draai vas tot deeglik vas is. ✓

(4)

1.6.3

Rawlboute:

• is 'n sterker hegstuk as 'n skroef en plastiese prop. ✓

• word ontwerp met 'n hoë uitreksterkte.

• het goeie meganiese eienskappe soos trek-en meegeekragte.

• het goeie dravermoë.

• het goeie toleransie en variasies in gat-groottes.

ENIGE EEN VAN BOGENOEMDE

(1)

[20]

VRAAG 2: GRAFIKA AS KOMMUNIKASIE MIDDEL (GENERIES)**ANTWOORDBLAD 2**

NR.	VRAAG	ANTWOORD	PUNTE
1	Identifiseer die aansig in FIGUUR A.	Oostelike aansig/Oosaansig/Oos ✓	1
2	Noem die skaal van FIGUUR B.	1 : 100 ✓	1
3	Identifiseer nommer 1.	Windveer ✓	1
4	Identifiseer nommer 2.	Dakoorhang/Dakrand/Oop dakrand ✓	1
5	Beveel 'n geskikte afwerking vir nommer 3 aan.	Pleister/Verf/Siersteen/Teëls/ Bekleding ✓	1
6	Wat word deur nommer 4 aangedui?	Deur/Ingangsdeur/Deuropening ✓	1
7	Identifiseer die tekensimbool wat deur nommer 5 aangedui word.	Finale vloervlak/FVV ✓	1
8	Identifiseer die tekensimbool wat deur nommer 6 aangedui word.	Natuurlike grondvlak/NGV ✓	1
9	Wat word deur nommer 7 aangedui?	Trap ✓	1
10	Gee die datum waarop die bouplan gedruk is.	2019/06/16 ✓	1
11	Wie het die bouplan nagegaan?	P Blade ✓	1
12	Noem die elektriese tekensimbool in die kolom vir die notas in FIGUUR 2 wat by 'n trap geplaas moet word.	Tweeringingskakelaar ✓	1
13	Noem die elektriese onderdeel in die kolom vir die notas in FIGUUR 2 wat by die ingangsdeur van die huis geplaas moet word.	Muurlig ✓	1

MOENIE HIERDIE TWEE VRAE NASIEN NIE

14	Identifiseer die tipe dak wat op die gebou in FIGUUR A word gebruik.	Geweldak ✓	1
15	Verduidelik die doel van nommer 1.	Om die dakspare/daklatte te bedek/Geheg aan dakspare/daklatte vir 'n netjiese voorkoms/Om die gewelent van die dak af te rond. ✓	1
16	Wie is die eienaar van hierdie huis?	Mnr. H Smith ✓	1
17	In watter straat is die voorgestelde woonhuis geleë?	Jupiterstraat ✓	1
18	Identifiseer nommer 8.	Reënwaterafvoerpyp/Afvoerpyp ✓	1
19	Waarvoor word die sanitêre toebehore by nommer 9 gebruik?	Om jou gesig/liggaam te was ✓ Tande te borsel Hande te was Was/Uitspoel	1
20	Beveel alternatiewe sanitêre toebehore aan om nommer 10 te vervang en wat dieselfde doel sal dien.	Bad ✓	1
21	Verduidelik die doel van nommer 11 soos op die trap aangedui.	Bordes dien as rusplek/Verandering van rigting van die trap. ✓	1
22	Wat word deur nommer 13 aangedui?	Noodlig/Buitelig/Muurgemonteerde lig ✓ Wydte van muur/100 mm	1
23	Wat word deur nommer 15 aangedui?	Noord-simbool/-rigting/-punt ✓ Rigtingaanwyser	1
24	Lei die hoogte van venster 1 van die vensterskedule af.	1,8 m of 1 800 mm ✓	1
25	Lei die wydte van venster 2 van die vensterskedule af.	2,4 m of 2 400 mm ✓	1

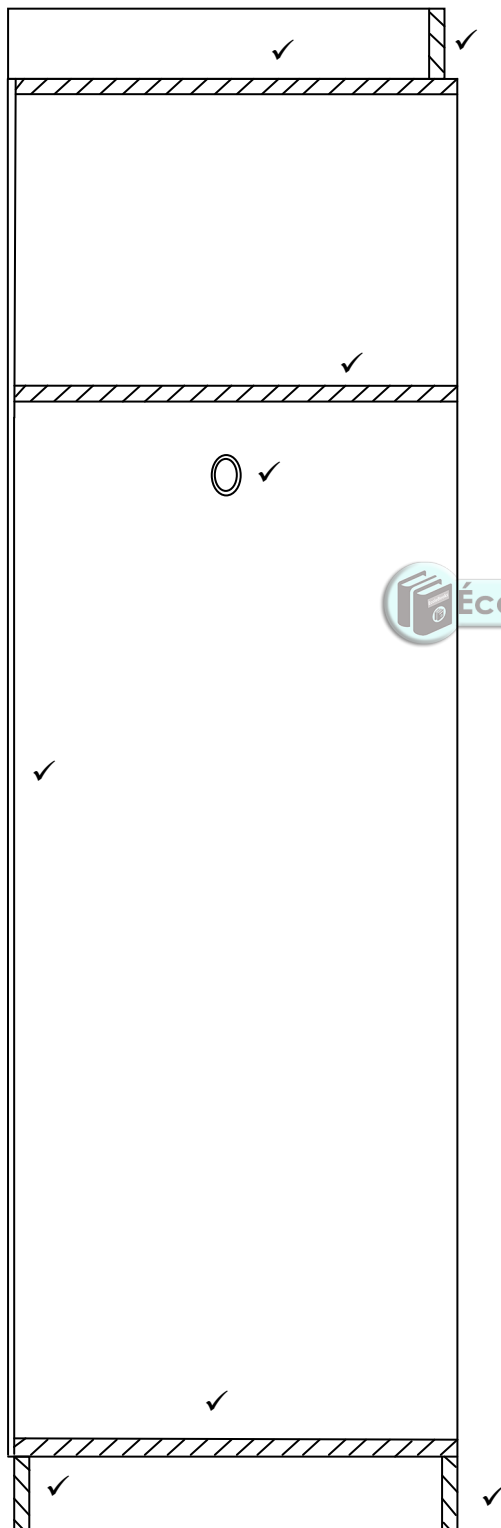
26	Noem die aansigte van die gebou waar die trappe geleë is.	Westelike aansig/Wesaansig/Wes ✓ Suidelike aansig/Suidaansig/Suid ✓	2
27	Onderskei tussen die elektriese simbole wat deur nommer 12 en 14 aangedui word.	12 – Eenrigting-ligskakelaar enkelpool ✓ 14 – Eenrigting-ligskakelaar dubbelpool ✓	2
28	Beveel 'n geskikte vloerbedekking vir die sitkamer aan.	Teëls/Novilon/Matte/Gelamineerde vloere/Houtvloere ✓	1
29	Bereken die oppervlakte van die sitkamer in m ² . Toon ALLE berekeninge.	6 m ✓ x 3 m ✓ = 18 m ² ✓ OF 6 000 mm x 3 000 mm = 18 m ²	3
30	Bereken die omtrek van die gebou. Toon ALLE berekeninge.	(220 + 3 000 + 110 + 3 000 + 220) ✓ x 2 ✓ = 6 550 x 2 = 13 100 mm ✓ (220 + 6 000 + 220) ✓ x 2 ✓ = 6 440 x 2 = 12 880 mm ✓ 13 100 + 12 880 = 25 980 mm ✓ OF = 25,98 m	7
		TOTAAL:	40

VRAAG 3: SWAAIRAME, KASTE, MUURPANELE EN HOEVEELHEDE (SPESIFIEK)

3.1 Ruitbalkie/Vensterroei ✓ (1)

3.2 A – Kosynkop ✓
 B – Kalf/Kalfsreling ✓
 C – Tussenstyl ✓
 D – Styl van swaairaam/Vensterstyl ✓
 E – Onderreling van swaairaam/Onderreling ✓ (5)

3.3

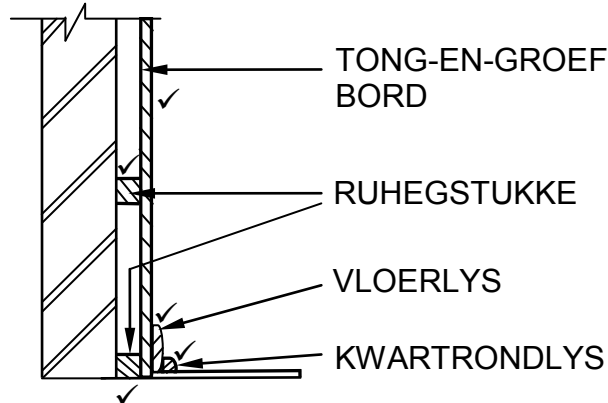


ASSESSERINGSKRITERIA	PUNTE
Voorste reling	1
Boonste rak	1
Middelste rak	1
Bodemrak	1
Hangreling	1
Skopplaat	1
Agterkant van voetstuk	1
Rugstuk van kas	1
Toepassing van skaal:	
Korrekte hoogte	1
Korrekte diepte	1
Korrekte dikte van materiaal	1
TOTAAL:	11

Skaal ✓✓✓

GEBUIK 'N MASKER OM DIE TEKENING TE MERK (11)

3.4



Toepassing van skaal ✓

ASSESSERINGSKRITERIA	PUNTE
Horisontale ruhegstukke	2
Tong-en-groefbord	1
Vloerlys	1
Kwartrondlys	1
Toepassing van skaal Meer as 3 verkeerd geen punte	1
TOTAAL:	6

**Punte word toegeken vir die tekening en nie vir die byskrifte nie.
GEBRUIK 'N MASKER OM DIE TEKENING TE MERK**

(6)

3.5

A	B	C	D
3.5.1			Lengte van fassieplank:
			= 9 000 mm + 300 mm + 9 000 mm + 300 mm ✓ OR (9 000 mm + 300 mm) x 2 OR (150 + 9000 +150) x 2
			= <u>18 600 mm</u>
			= <u>18,6 m</u> ✓
3.5.2			Getal dakkappe wat benodig word:
			<u>Interne afmeting</u> + 1 <u>Afstand tussen middelpunte</u>
			<u>8,56</u> ✓ + 1 <u>1,3</u> ✓
			= <u>6,58 + 1</u> ✓
			= <u>7 + 1</u> ✓
			= <u>8 Dakkappe</u> ✓

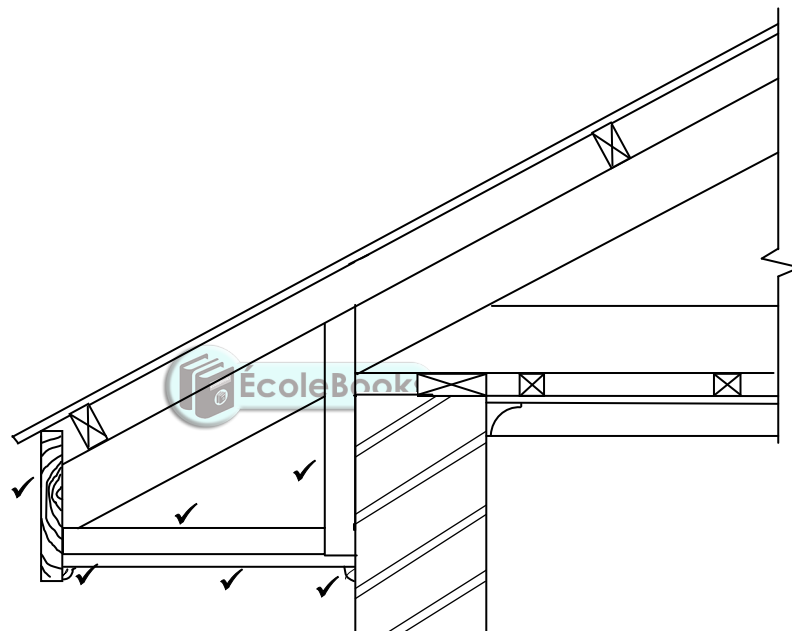
(2)

(5)
[30]

VRAAG 4: DAKKE, PLAFONNE, GEREEDSKAP EN TOERUSTING, EN MATERIAAL (SPESIFIEK)

- 4.1 4.1.1 B ✓ (1)
- 4.1.2 F ✓ (1)
- 4.1.3 D ✓ (1)
- 4.1.4 E ✓ (1)
- 4.1.5 C ✓ (1)

- 4.2



Toepassing van skaal ✓

GEBUIK 'N MASKER OM DIE VRAAG TE MERK

ASSESSERINGSKRITERIA	PUNT
Fassieplank: 230 mm x 38 mm	1
Hanger: 38 mm x 38 mm	1
Draer: 38 mm x 38 mm	1
6 mm vesementbord op toe dakrand	1
Kwartrondlyste onder vesementbord	2
Toepassing van skaal	1
Meer as 3 verkeerd geen punte	
TOTAAL:	7

(7)

4.3

DAK	SKILDDAK	GEWELDAK
MATERIAAL	Meer hout word gebruik as gevolg van die meer ingewikkelder ontwerp van die dak. ✓	Minder hout word gebruik omdat dit 'n eenvoudiger ontwerp is. ✓
	Meer dakbedekking word benodig.	Minder dakbedekking word benodig.
	Meer snywerk en afval.	Minder snywerk en afval.
KONSTRUKSIE	Helling aan alle kante van dak. ✓	Helling aan twee kante van dak. ✓
	Die konstruksie is ingewikkeld.	Eenvoudige ontwerp.
	Dak is sterker.	Dak is nie so sterk nie omdat minder hout gebruik is.
		Word vinniger opgerig.

ENIGE EEN VAN DIE BOGENOEMDE VIR ELKE KRITERIA IN DIE TABEL (4)

4.4

- Spykerplate ✓
- Boute en moere ✓
- Spykers ✓

(3)

4.5

- Aluminiumrame/Houtrame ✓
- Dekstroke/T-metaalstrook ✓
- Skarniere
- Skuifslot

ENIGE TWEE VAN DIE BOGENOEMDE

(2)

4.6

610 mm x 610 mm ✓

(1)

4.7

4.7.1 Draagbare elektriese skaaf ✓

(1)

4.7.2

- Veiligheidsbril ✓
- Stofmasker ✓
- Respirator/Asemhalingsapparaat

(2)

ENIGE TWEE VAN DIE BOGENOEMDE

4.7.3

- Stoor in 'n veilige, droë plek. ✓
- Bewaar in 'n houtkis of plastiekkis, weg van vog af. ✓
- Stoor die elektriese skaaf op sy sy om beskadiging van die skaaflem te voorkom.
- Verstel lem dat dit nie uitsteek nie.

ENIGE TWEE VAN DIE BOGENOEMDE

(2)

4.7.4

Ondersoek die hout vir:

- Los kwaste ✓
- Sand ✓
- Spykers/Skroewe/Enige metaal voorwerpe in die hout

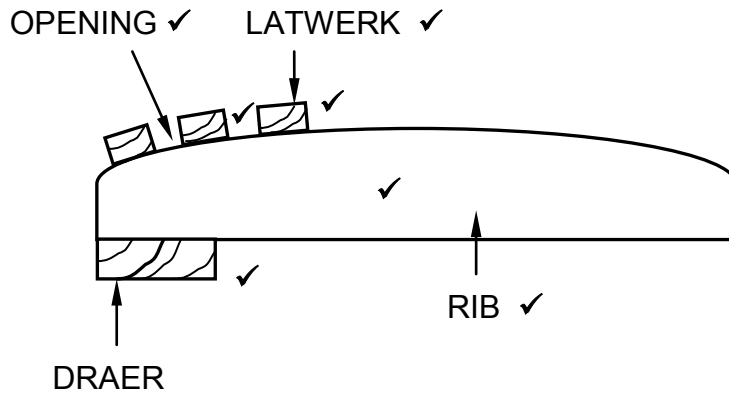
ENIGE TWEE VAN DIE BOGENOEMDE

(2)

- 4.8 4.8.1 • Moenie verstellings maak terwyl die lem draai nie. ✓
• Hou jou hande en vingers weg van die draaiende lem. ✓
• Maak seker dat alle klampe en sluihandvatsels gesluit is. ✓
• Ondersoek die hout vir los kwaste/spykers/skroewe.
• Verseker dat die masjien in 'n gebalanseerde posisie staan.
• Verseker dat die lem behoorlik vasgemaak is.
• Moenie die masjien verlaat voordat die lem tot stilstand gekom het nie.
• Begin stadig saag.
ENIGE DRIE VAN DIE BOGENOEMDE (3)
- 4.8.2 • Ondersoek die hout vir enige metaalvoorwerpe voordat die sny proses begin. ✓
• Maak seker dat die lem se tande skerp is. ✓
• Verseker dat die lem behoorlik vas is.
• Moenie materiaal na die lem toe forseer nie.
ENIGE TWEE VAN DIE BOGENOEMDE (2)
- 4.9 • Verwyder alle stof ✓
• Wend eerste laag van skuurverseëlaar aan. ✓
• Laat droog tyd toe vir eerste laag. ✓
• Skuur liggies ✓
• Verwyder stof van deur. ✓
• Wend tweede laag van skuurverseëlaar aan.
ENIGE VYF VAN BOGENOEMDE (5)
- 4.10 • Gegradeerde hout het 'n stempel wat die graad van die hout sowel as die saagmeule aandui waar die hout geprosesseer is. ✓
• Gegradeerde hout het 'n gekleurde kode aan die einde van die plank.
ENIGE EEN VAN DIE BOGENOEMDE (1)
- [40]**

VRAAG 5: FORMELE, BEKISTING, SKORING EN GRAFIKA AS KOMMUNIKASIE MIDDEL (SPESIFIEK)

5.1



Verhouding ✓

ASSESSERINGSKRITERIA	PUNT
Draer	1
Rib	1
Latwerk	1
Spasie tussen latwerk	1
Enige DRIE byskrifte	3
Verhouding	1
TOTAAL	8

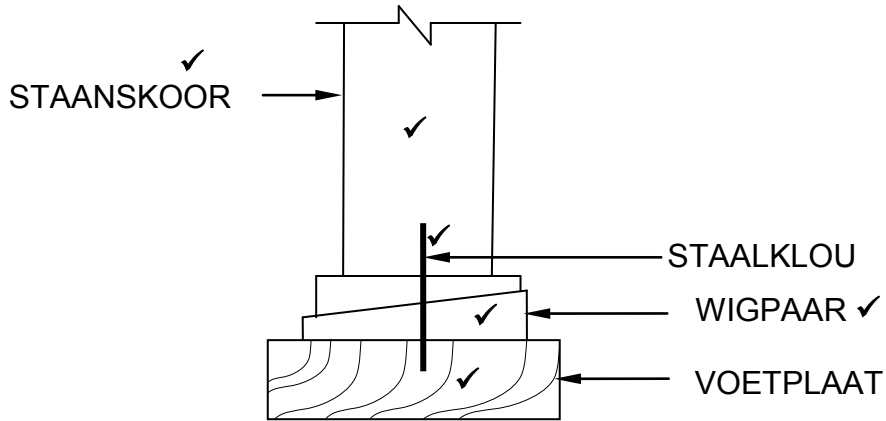
(8)

- 5.2 5.2.1 Verspanstuk/stutte ✓ (1)
- 5.2 5.2.2 Spalkplaat ✓ (1)
- 5.2 5.2.3 Klampe ✓ (1)
- 5.2 5.2.4 Wigpaar ✓ (1)
- 5.2 5.2.5 Voetplaat ✓ (1)

- 5.3 • Plastiek ✓
- 5.3 • Metaalplate ✓
- 5.3 • Hardebord/Laaghout
- 5.3 • Veselglas
- 5.3 **ENIGE TWEE VAN BOGENOEMDE** (2)

- 5.4 A – Klamp/klem ✓
- 5.4 B – Juk ✓
- 5.4 C – Skroefdraadbout/Skroefdraadstaaf ✓ (3)

5.5

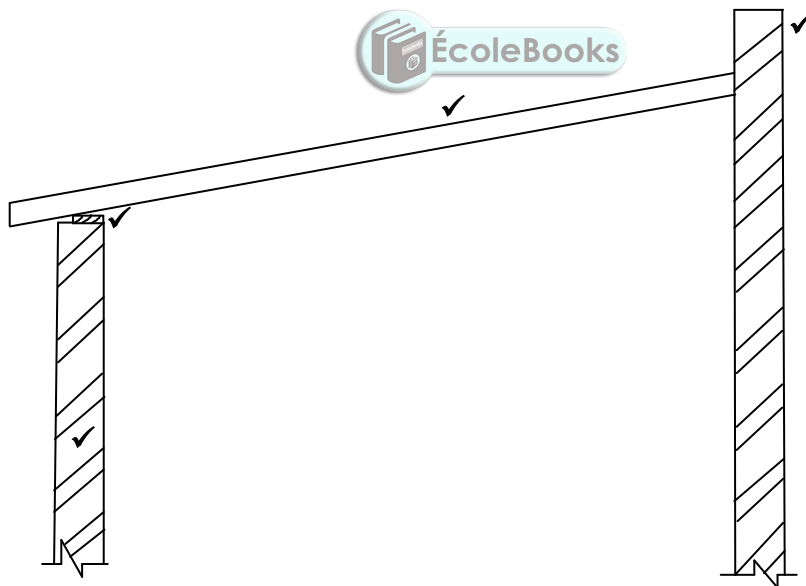


Verhouding ✓

ASSESSERINGSKRITERIA	PUNT
Staanskoor	1
Staalklou	1
Wigpaar	1
Voetplaat	1
Enige TWEE byskrifte	2
Verhouding	1
TOTAAL:	7

(7)

5.6



Verhouding ✓

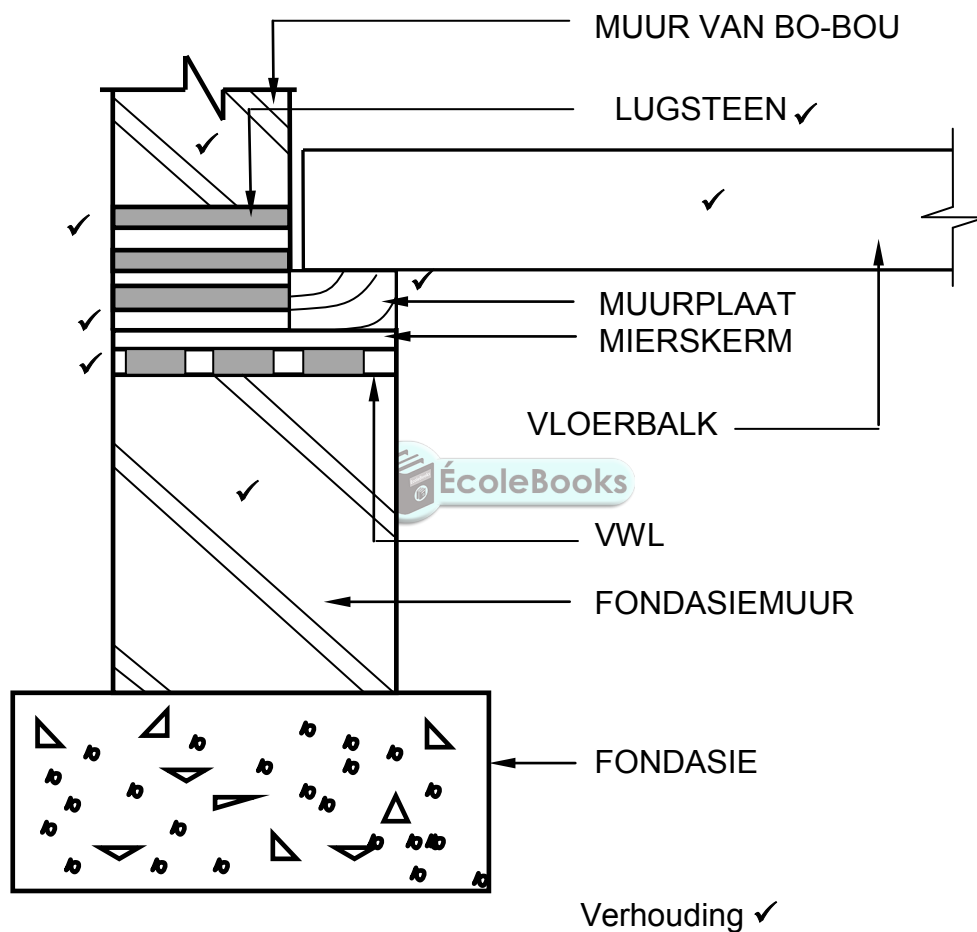
ASSESSERINGSKRITERIA	PUNT
Borsweringmuur	1
Muur	1
Muurplaat	1
Dakspar	1
Verhouding	1
TOTAAL:	5

(5)
[30]

VRAAG 6: HANGVLOERE, TRAPPE, YSTERWARE, DEURE EN VERBINDINGS (SPESIFIEK)

- 6.1 6.1.1 C ✓ (1)
- 6.1.2 A ✓ (1)
- 6.1.3 C ✓ (1)
- 6.1.4 A ✓ (1)
- 6.1.5 D ✓ (1)

6.2

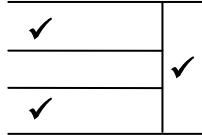


ASSESSERINGSKRITERIA	PUNT
Fondasiemuur: 330 mm	1
Muur van bobou	1
VWL	1
Mierskerm	1
Lugsteen	1
Muurplaat	1
Vloerbalk	1
Verhouding	1
Enige EEN byskrif	1
TOTAAL:	9

(9)

- 6.3
- Halwebordes-trappe verwys na U-vormige ✓ trappe. Halwebordes-trappe het twee parallelle traparms ✓ wat verbind word by die bordes en maak 'n 180° ✓ aansluiting waar een trap op gaan en die ander af.

OF

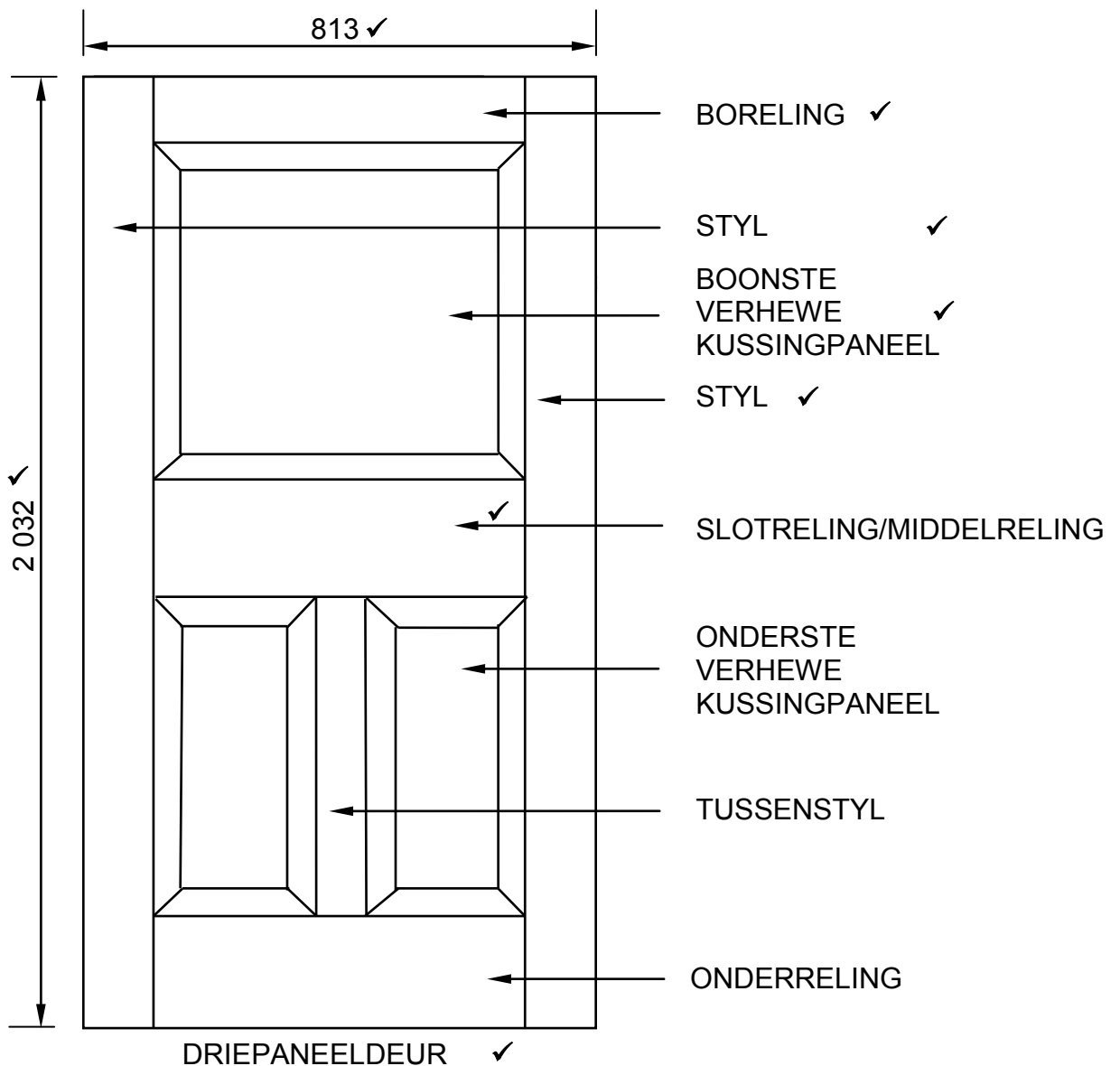


(3)

- 6.4
- Insteekslot word in een van die deurstyle getap ✓ en word gebruik vir ingangdeure, binnedeure en enige groot deure. ✓
 - Nagslot word gemonteer ✓ op die binneoppervlakte van die deur en word gebruik om voor- en agterdeure te sluit. ✓

(4)

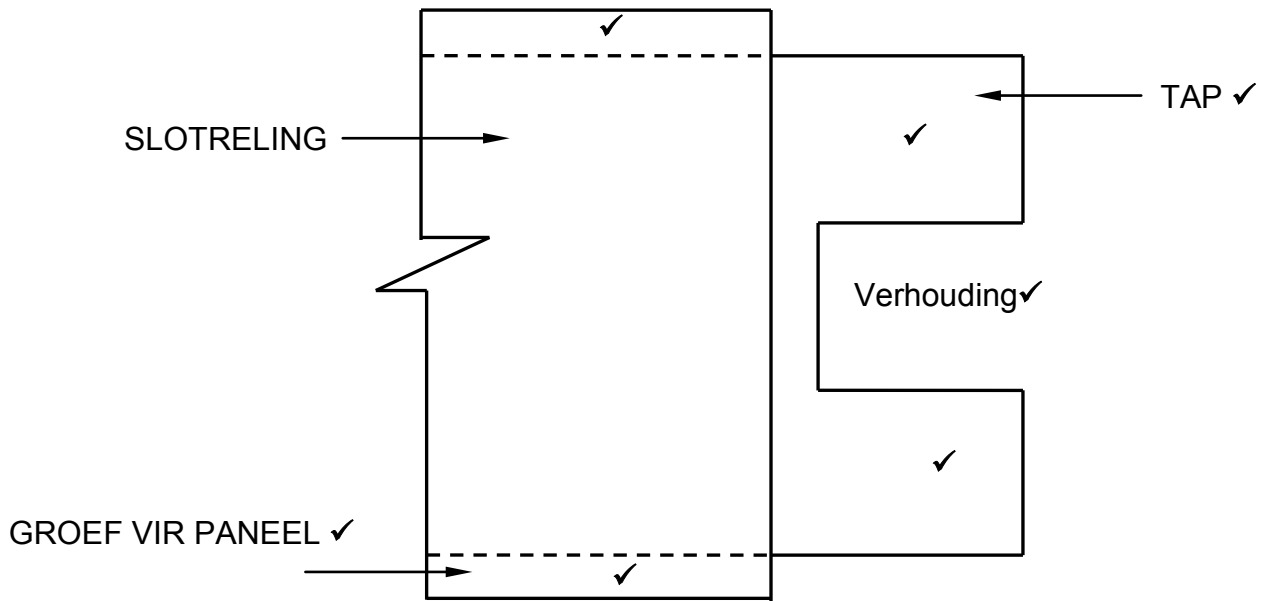
6.5



ENIGE VIER BYSKRIFTE = 4

(7)

6.6



ASSESSERINGS KRITERIA	PUNT
Versteekte besonderhede van groewe	2
Dubbele tap	2
TWEE byskrifte	2
Verhouding van tappe	1
TOTAAL:	7

(7)

6.7 A – Vloerbalkhanger/Kaphanger/Balkhanger ✓

(1)

6.8 6.8.1 Plafonspyker ✓
Droëmuurskroef

(1)

6.8.2 Koperspykers/Spykers/Skroewe ✓

(1)

6.8.3 Dakspykers ✓
Pozi-inskroefskroewe**ENIGE EEN VAN BOGENOEMDE**

(1)

6.9 • Stopverf ✓
• Ruitkraallys/Houtstrook/Oplegstuk
ENIGE EEN VAN BOGENOEMDE

(1)

[40]**TOTAAL: 200**