



basic education

Department:
Basic Education
REPUBLIC OF SOUTH AFRICA

SENIORSERTIFIKAAT-EKSAMEN/ NASIONALE SENIORSERTIFIKAAT-EKSAMEN

SIVIELE TEGNOLOGIE: SIVIELE DIENSTE

2021

PUNTE: 200

TYD: 3 uur

Hierdie vraestel bestaan uit 16 bladsye en 4 antwoordblaaie.

BENODIGDHEDE:

1. Tekeninstrumente
2. 'n Nieprogrammeerbare sakrekenaar
3. ANTWOORDEBOEK

INSTRUKSIES EN INLIGTING

1. Hierdie vraestel bestaan uit SES vrae.
2. Beantwoord AL die vrae.
3. Lees alle vrae noukeurig deur.
4. Beantwoord elke vraag as 'n geheel. MOENIE onderafdelings van vrae skei NIE.
5. Nommer die antwoorde korrek volgens die nommeringstelsel wat in hierdie vraestel gebruik is.
6. Begin die antwoord op ELKE vraag op 'n NUWE bladsy.
7. MOENIE in die kantlyne van die ANTWOORDEBOEK skryf NIE.
8. Jy mag sketse gebruik om jou antwoorde te illustreer.
9. Skryf ALLE berekeninge en antwoorde in die ANTWOORDEBOEK of op die aangehegte ANTWOORDBLAAIE. Die SI-eenheid vir antwoorde moet langs die antwoord aangedui word.
10. Gebruik die puntetoekenning as 'n riglyn vir die lengte van jou antwoorde.
11. Maak tekeninge en sketse met potlood, volledig gemaatskryf en netjies met beskrywende opskrifte en aantekeninge afgerond, in ooreenstemming met die SANS/SABS se Gebruikskode vir Boutekenep Praktyk.
12. Vir die doel van hierdie vraestel moet die grootte van 'n steen as 220 mm x 110 mm x 75 mm geneem word.
13. Gebruik jou eie oordeel waar afmetings en/of inligting ontbreek.
14. Beantwoord VRAAG 2, 3.10, 5.4 en 6.10 op die aangehegte ANTWOORDBLAAIE en gebruik tekeninstrumente, waar nodig.
15. Skryf jou SENTRUMNOMMER en EKSAMENNOMMER op elke ANTWOORDBLAD en lewer dit saam met jou ANTWOORDEBOEK in, al het jy dit nie gebruik nie.
16. Tekeninge in die vraestel is NIE volgens skaal NIE as gevolg van elektroniese kopiëring.
17. Google Images is as die bron van alle foto's en prentjies gebruik.
18. Skryf netjies en leesbaar.

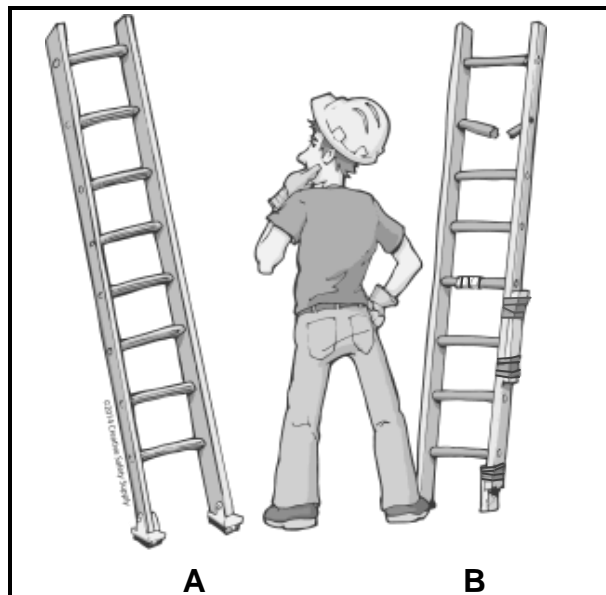
VRAAG 1: WBGV, VEILIGHEID, MATERIAAL, GEREEDSKAP, TOERUSTING EN HEGTING (GENERIES)

Begin hierdie vraag op 'n NUWE bladsy.

- 1.1 Gee EEN woord/term vir elk van die volgende beskrywings deur 'n woord/term uit die lys hieronder te kies. Skryf slegs die woord/term langs die vraagnommers (1.1.1 tot 1.1.5) in die ANTWOORDEBOEK neer, bv. 1.1.6 swaairaam.

nabehandeling; elektroplatering; galvanisering; poeierbedekking;
verf; terpentyn; skuurverseëlaar

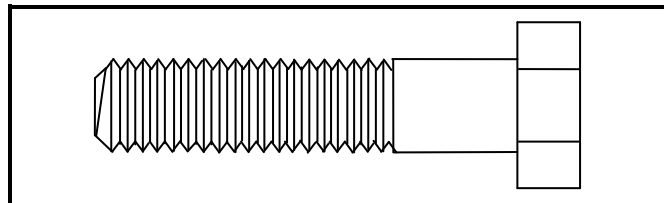
- 1.1.1 Beskikbaar in 'n water- of oliebasis-vloeistof (1)
- 1.1.2 Laat beton toe om sy optimale sterkte te bereik (1)
- 1.1.3 Bedekking van 'n metaal deur die proses van elektrolise (1)
- 1.1.4 Kan weer gesmelt word aangesien geen chemiese proses betrokke is nie (1)
- 1.1.5 Voeg sterkte by die oorspronklike onbedekte metaal (1)
- 1.2 FIGUUR 1.2 hieronder toon gereedskap wat op 'n konstruksieterrein gebruik word.



FIGUUR 1.2

- 1.2.1 Noem TWEE materiale waarvan die gereedskap vervaardig kan word. (2)
- 1.2.2 Lei uit FIGUUR 1.2 die veiligste opsie af om te gebruik, **A** of **B**. Motiveer jou antwoord. (2)

- 1.2.3 Verduidelik die doel van die gereedskap in FIGUUR 1.2. (1)
- 1.2.4 Hoe ver van 'n muur moet die basis van die leer geplaas word om te verseker dat dit veilig geposisioneer is? (1)
- 1.3 'n Laserwaterpas word dikwels in konstruksie gebruik.
- 1.3.1 Verduidelik wat jy sal bepaal indien jy 'n laserwaterpas in ELK van die volgende gevalle gebruik:
- (a) Wanneer 'n rioleringstelsel vir 'n gebou geïnstalleer word (1)
- (b) Wanneer teëls teen 'n muur gelê word (1)
- 1.3.2 Verduidelik wat sal gebeur indien die driepoot nie wyd genoeg is wanneer 'n laserwaterpas opgestel word nie. (1)
- 1.4 Verduidelik wat sal gebeur indien 'n werker uitermatig swaar vragte met die hand optel. (1)
- 1.5 Die gebruik van steiers word nie toegelaat nie, tensy dit geïnspekteer is.
- 1.5.1 Wanneer moet steiers geïnspekteer word? (1)
- 1.5.2 Wie is vir die inspeksie van die steiers verantwoordelik? (1)
- 1.6 FIGUUR 1.6 hieronder toon 'n hegstuk wat op bouterreine gebruik kan word.



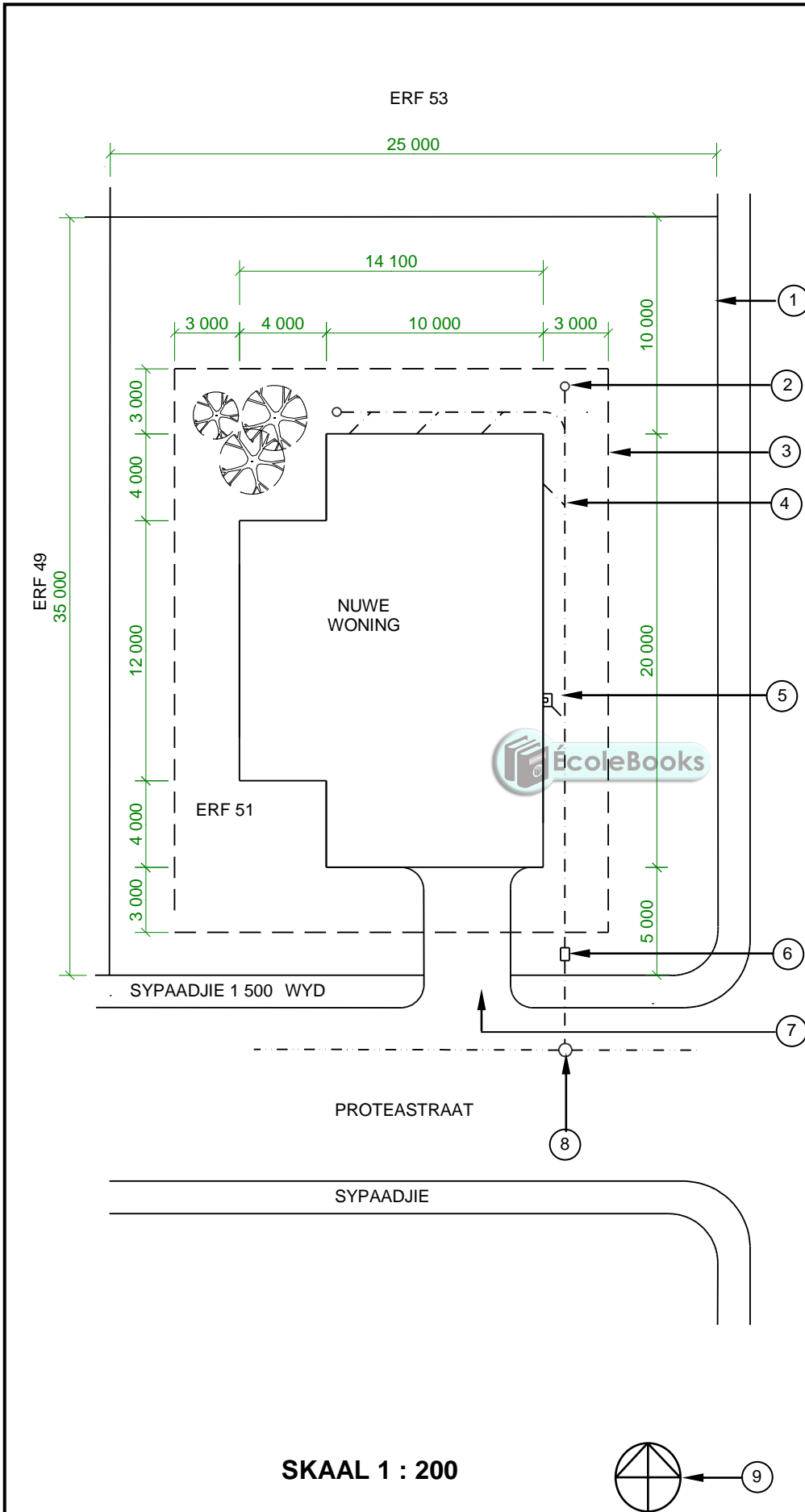
FIGUUR 1.6

- 1.6.1 Identifiseer die hegstuk. (1)
- 1.6.2 Noem die deel wat saam met die hegstuk gebruik moet word. (1)
- 1.6.3 Verduidelik waarom dit 'n beter opsie is om hierdie hegstuk te gebruik om twee staalseksies met mekaar te verbind. (1)
- [20]**

VRAAG 2: GRAFIKA AS KOMMUNIKASIE MIDDEL (GENERIES)

Begin hierdie vraag op 'n NUWE bladsy.

FIGUUR 2 op die volgende bladsy toon 'n tekening wat op 'n bouplan verskyn. Analiseer die tekening en voltooi die tabel op ANTWOORDBLAD 2.



NOTAS:

Kontraakteurs moet alle afmetings en vlakke/hoogtes op die terrein verifieer voordat daar met werk begin word. Argitek te moet dadelik van enige afwykings in kennis gestel word.

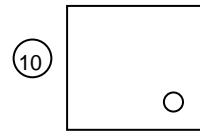
ARGITEK SE HANDTEKENING

KLIËNT SE HANDTEKENING

Die volgende simbool moet op die vloerplan aangetoon word:

- Eenrigtingskakelaar – dubbelpool

Die volgende item moet in die badkamer geïnstalleer word:



Hoofrioolllyn moet op 'n val van 1 : 40 geïnstalleer word.

Steenversterking moet elke derde laag tot op vensterhoogte en op elke laag vanaf die bokant van die venster tot op muurplaathoogte geïnstalleer word.

Sypaadjie van 1,5 m wyd moet geplavei word.

1	30/05/2021	REGSTEL VAN AFMETING
HERSIENING	DATUM	BESKRYWING

GEDRUK DEUR: HENSON DRUKKERS	DATUM GEDRUK: 01/04/2021
---------------------------------	-----------------------------

TEKENINGTITEL: TERREINPLAN ERF 51

PROJEK: VOORGESTELDE NUWE WOONHUIS OP ERF 51, DIEPRIVIER

PROJEKNR. GR 448-209	TEKENINGNR. 559P9
-------------------------	----------------------

DATUM 16/04/2021	GETEKEN JP NSIKI	NAGEGAAN P GUNTER	SKAAL 1 : 200
---------------------	---------------------	----------------------	------------------

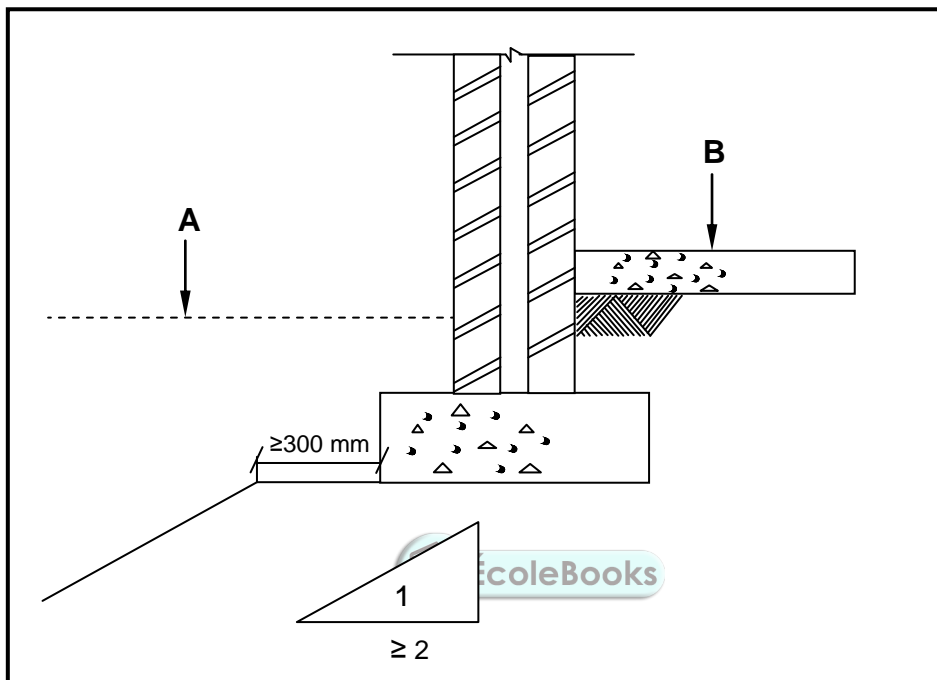
VERWYSINGSKODE QP 2-2021

FIGUUR 2

VRAAG 3: KONSTRUKSIE WAT MET SIVIELE DIENSTE VERBAND HOU, WBGV EN HOEVEELHEDE (SPESIFIEK)

Begin hierdie vraag op 'n NUWE bladsy.

- 3.1 FIGUUR 3.1 hieronder is 'n tekening van 'n tydelike uitgraving wat die bestaande fondasies blootstel. Bestudeer die tekening en beantwoord die vrae wat volg.



FIGUUR 3.1

- 3.1.1 Wat dui **A** op hierdie tekening aan? (1)
- 3.1.2 Identifiseer **B**. (1)
- 3.1.3 Uitgrawings veroorsaak altyd grondverskuiwing. Noem enige TWEE faktore wat grondverskuiwing kan veroorsaak. (2)
- 3.1.4 Lei die helling van die uitgraving van die tekening af. (2)
- 3.2 Noem die TWEE aanvaarbare kleure vir die waarskuwingstekens wat rondom uitgrawings sigbaar behoort te wees. (2)
- 3.3 Noem TWEE items wat NIE naby die rand van 'n uitgraving geplaas moet word nie. (2)
- 3.4 Beskryf die *proses van grondverdigting* kortliks. (2)
- 3.5 Noem EEN tipe grond wat geskik sal wees vir die gebruik van hoëdrukspuit as 'n verdigingsmetode. (1)

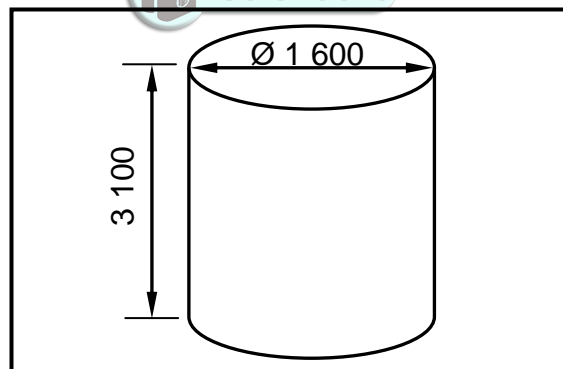
- 3.6 FIGUUR 3.6 hieronder is 'n prent van 'n konstruksie wat gebruik word om werkers te beskerm terwyl hulle in uitgrawings werk. Bestudeer FIGUUR 3.6 en beantwoord die vrae wat volg.



FIGUUR 3.6

- 3.6.1 Identifiseer die konstruksie in FIGUUR 3.6. (1)
- 3.6.2 Verduidelik die doel van die kante van die konstruksie. (1)

- 3.7 FIGUUR 3.7 hieronder is 'n tekening van 'n silindriese watertenk. Bestudeer die tekening en bereken die volume van die tenk in m^3 in jou ANTWOORDEBOEK. Toon ALLE formules en berekeninge. Rond jou antwoord tot TWEE desimale plekke af.



FIGUUR 3.7

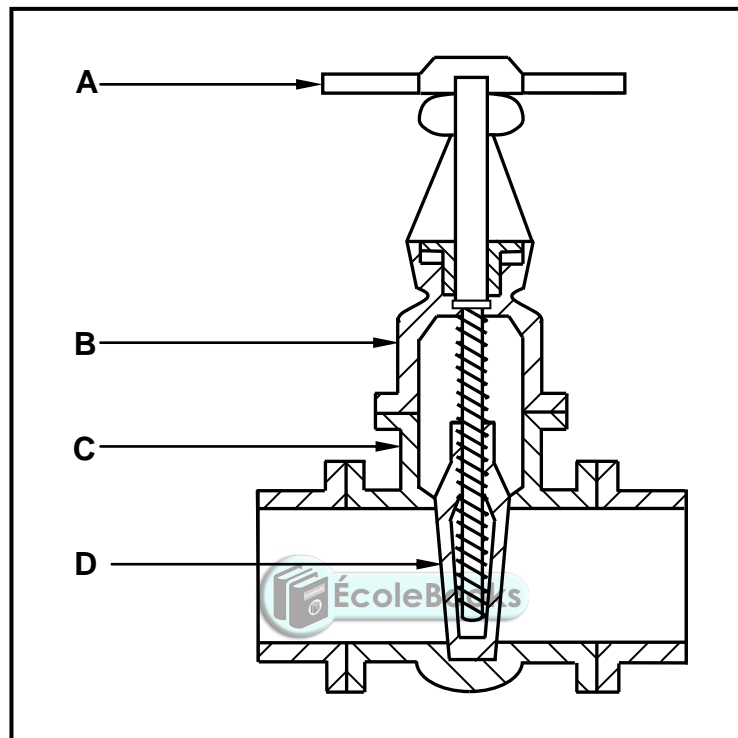
- 3.8 Noem die formule wat jy sal gebruik om die volume van 'n kubusvormige watertenk te bereken. (1)
- 3.9 Gee die hoeveelheid water in liter wat jy sal benodig om 'n tenk van 1 m^3 te vul. (1)
- 3.10 ANTWOORDBLAD 3.10 toon die eerste planlaag van 'n halfsteenmuur met 'n dubbele omlouhoek en 'n onvoltooide tweede planlaag wat in strykverband gebou is. Gebruik die gegewe inligting in die eerste planlaag en projekteer en teken die tweede (alternatiewe) planlaag van die halfsteenmuur. (7)

[30]

VRAAG 4: WARM- EN KOUEWATERTOEOVOER, GEREEDSKAP, TOERUSTING EN MATERIAAL (SPESIFIEK)

Begin hierdie vraag op 'n NUWE bladsy.

- 4.1 FIGUUR 4.1 hieronder is 'n tekening van 'n toestel wat in kouewaterstelsels gebruik word. Bestudeer FIGUUR 4.1 en beantwoord die vrae wat volg.



FIGUUR 4.1

- 4.1.1 Benoem die toestel in FIGUUR 4.1. (1)
- 4.1.2 Identifiseer onderdeel **A**, **B** en **C**. (3)
- 4.1.3 Verduidelik die funksie van **D** in hierdie toestel. (1)
- 4.1.4 Wat sal met onderdeel **D** gebeur as onderdeel **A** antikloksgewys gedraai word? (1)
- 4.2 Onderskei tussen 'n *staankraan* en 'n *tapkraan* deur te verwys na die manier waarop dit aan/op 'n sanitêre toestel geïnstalleer word. (2)

- 4.3 Kies 'n beskrywing uit KOLOM B wat by 'n item in KOLOM A pas. Skryf slegs die letter (A–L) langs die vraagnommers (4.3.1 tot 4.3.8) in die ANTWOORDEBOEK neer, bv. 4.3.9 M.

KOLOM A		KOLOM B	
4.3.1	Rioolwisperstokke	A	gebruik water onder hoë druk
4.3.2	Pypskroefdraad-snymasjien	B	om vir lekkasies in dreineringsstelsels te toets
4.3.3	Sentrifugale pomp	C	word gebruik om die druk van vloeistowwe in pypstelsels te toets
4.3.4	Riolskoonmaakmasjien (Hoëdrukspuitmasjien)	D	spieëlglas bedekking
4.3.5	Drukflug-toetsapparaat	E	om kinetiese energie in hidrodinamiese energie om te sit
4.3.6	Waterdruktoetspomp	F	aan 'n plunjer of kronkelveer geheg
4.3.7	Rede waarom rioolwisperstokke skoongemaak word nadat dit gebruik is	G	moenie handskoene dra terwyl dit in werking is nie
4.3.8	'n Toestel met 'n manometer	H	om van skadelike bakterieë ontslae te raak
		I	om watervloei te beheer
		J	beheerklap van watermeter
		K	om seker te maak dat dit skoon en blink is voordat dit gestoor word
		L	sny plat metaaloppervlakke

(8 x 1) (8)

- 4.4 Identifiseer die gereedskap wat in die volgende scenario's gebruik sal word:

4.4.1 Om verskille tussen vlakke en vertikale hoogtes te bepaal, veral oor langer afstande (1)

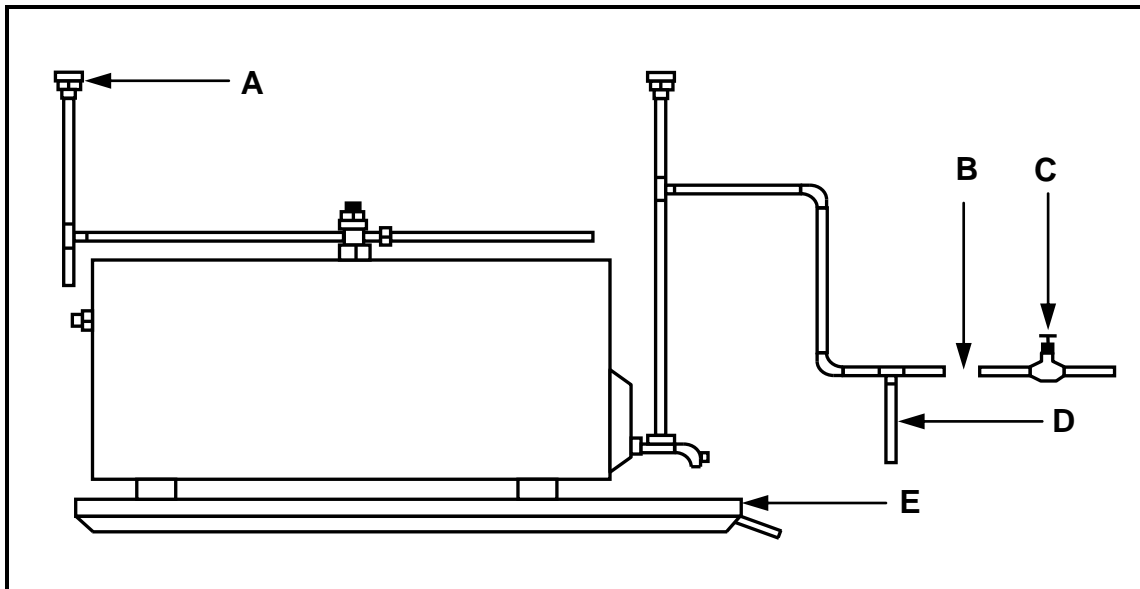
4.4.2 Om rioolslyk of vloeistowwe wat gesuspendeerde stowwe bevat, te verskuif (1)

4.4.3 Om 'n behoorlike vryvloeiende rioolwerking te verseker (1)

4.5 Die spoelkloset (waterkloset) is een van die huishoudelike toebehore wat baie water gebruik. Verduidelik EEN metode wat gebruik kan word om die watergebruik van die spoelkloset te verminder deur 'n alledaagse voorwerp te gebruik. (2)

4.6 Noem die toestel wat die watervlak in 'n spoelbak reguleer. (1)

- 4.7 FIGUUR 4.7 hieronder toon 'n tekening van 'n hoëdruk-geiserinstallasie. Bestudeer die tekening en beantwoord die vrae wat volg.



FIGUUR 4.7

- 4.7.1 Verduidelik die funksie van **A**. (1)
- 4.7.2 'n Baie belangrike toestel wat die inkomende waterdruk reguleer, is by **B** uitgelaat. Benoem hierdie toestel. (1)
- 4.7.3 Identifiseer **C**. (1)
- 4.7.4 Is die water in pyp **D** WARM of KOUD? Motiveer jou antwoord. (2)
- 4.7.5 Identifiseer **E**. (1)
- 4.8 Teken die SANS-goedgekeurde simbole vir die volgende warmwaterstelsels:
- 4.8.1 Balanseertoestel (2)
- 4.8.2 Drukbeheerklep (2)
- 4.8.3 Drukskakelaar (2)
- 4.9 Baie foute kan in warmwaterstelsels ontstaan.
- 4.9.1 Voorspel wat die oorsaak kan wees as water deur die krane hoës. (1)
- 4.9.2 Verduidelik hoe hierdie fout voorkom kan word. (1)
- 4.10 Noem TWEE voorsorgmaatreëls om 'n elektrolitiese reaksie in 'n waterstelsel te voorkom. (2)

4.11 Gegalvaniseerde plaat word met 'n dun laag olie bedek om wit roes tussen die plate te voorkom terwyl dit gestoor word. Hierdie plate moet skoongemaak word voor dit gesoldeer kan word.

4.11.1 Noem EEN tipe suur wat gebruik kan word om die gegalvaniseerde laag op hierdie plate voor soldering te verwyder. (1)

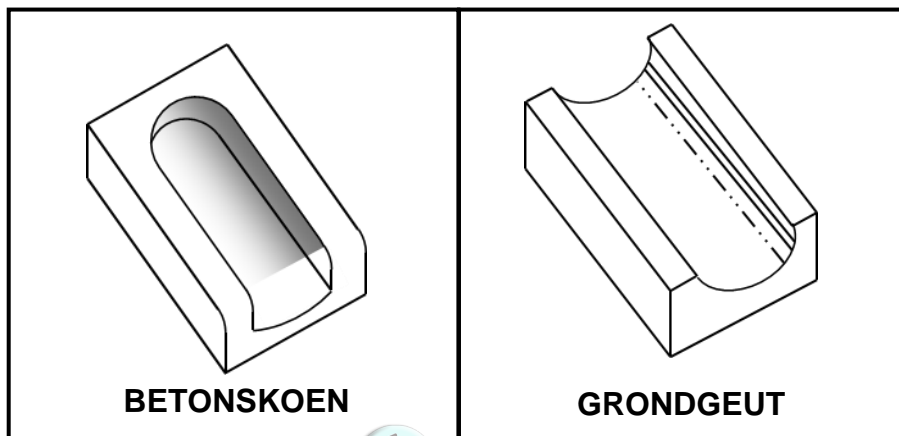
4.11.2 Gee die wetenskaplike naam van die wit roes/korrosie wat kan voorkom wanneer sink opgelos word en uit 'n alloori verwyder word. (1)
[40]




VRAAG 5: GRAFIKA AS KOMMUNIKASIEMIDDEL, DAKWERK EN STORMWATER (SPESIFIEK)

Begin hierdie vraag op 'n NUWE bladsy.

- 5.1 Teken 'n netjiese vryhandtekening in jou ANTWOORDEBOEK om die installasie van 'n geut, afleipyp met 'n knikpyp en reënwaterskoen aan te dui soos gesien van die kant af. (6)
- 5.2 FIGUUR 5.2 hieronder toon tekeninge van 'n betonskoen en 'n grondgeut. Verduidelik die doel van ELKE voorwerp.



 **FIGUUR 5.2**

- 5.3 Voegskorte word gebruik om dakke waterdig te maak. Noem TWEE materiale wat vir voegskorte gebruik word. (2)
- 5.4 ANTWOORDBLAD 5.4 toon 'n vooraansig en boaansig van 'n silindriese pyp-elmboog. (2)

Gebruik die tekening en die inligting op ANTWOORDBLAD 5.4 en teken EEN ontwikkeling van die vertikale silindriese pyp-elmboog. Begin die ontwikkeling by **A** en toon die 3 mm-soom aan beide kante.

Toon ALLE konstruksielyste. MOENIE die gegewe aansigte oorteken NIE. Projekteer die ontwikkeling vanaf die gegewe aansigte. (20)

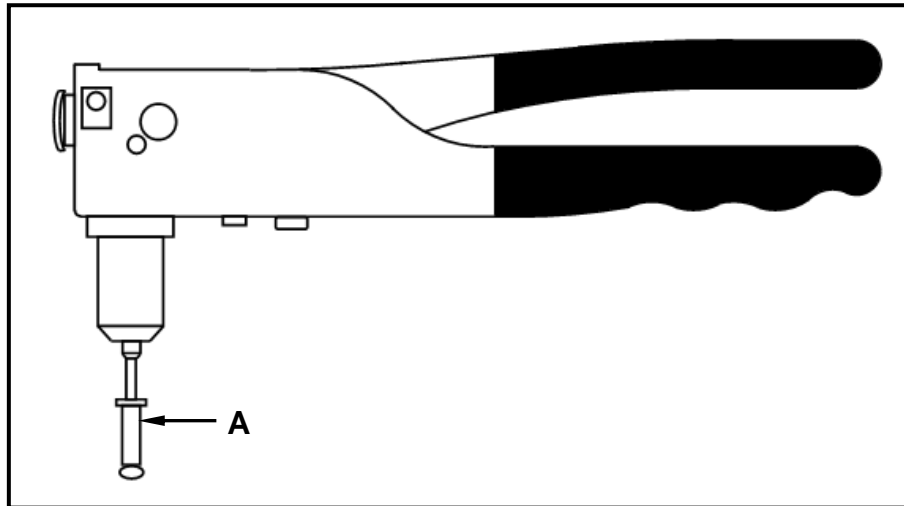
[30]

VRAAG 6: RIOLERING, SANITÊRE TOEBEHORE EN HEGTING (SPESIFIEK)

Begin hierdie vraag op 'n NUWE bladsy.

- 6.1 Verskeie opsies word as moontlike antwoorde op die volgende vrae gegee. Kies die antwoord en skryf slegs die letter (A–D) langs die vraagnommers (6.1.1 tot 6.1.5) in die ANTWOORDEBOEK neer, bv. 6.1.6 C.
- 6.1.1 ... kan gebruik word om koperpype aan verskillende oppervlakke te heg.
- A Geperforeerde bande
 - B Plastiekloodgietersband
 - C PVC-lym, 50 mm
 - D Geeneen van die bogenoemde nie
- (1)
- 6.1.2 Wanneer 'n pypsnier gebruik word om pype te sny, moet jy die volgende doen:
- A Plaas die pyp in 'n pypskroef of hou dit ferm in een hand.
 - B Roteer die gereedskap kloksgewys of antikloksgewys om seker te maak dat die wiel in die metaal insny.
 - C Draai die pypsnier effens stywer vas en draai weer totdat die pyp gesny is.
 - D Al die bogenoemde
- (1)
- 6.1.3 Die verhouding van die metale wat in loodvrye soldeersel gebruik word, sal van die ... gedurende die soldeerproses afhang.
- A temperatuur
 - B tipe metaal wat gesoldeer moet word
 - C lengte van die las
 - D soldeerbout wat gebruik word
- (1)
- 6.1.4 Die volgende is 'n tipe vloeimiddel wat gedurende soldering gebruik kan word.
- A Tin-vloeimiddel
 - B Sinksuur
 - C Sinkchloried
 - D Hidrochloried
- (1)
- 6.1.5 Om 'n gegroefde naatlas te maak en te voltooi, sal jy 'n houthamer en 'n ... gebruik.
- A kouebeitel.
 - B soldeerbout.
 - C groefyster
 - D Geeneen van die bogenoemde nie
- (1)

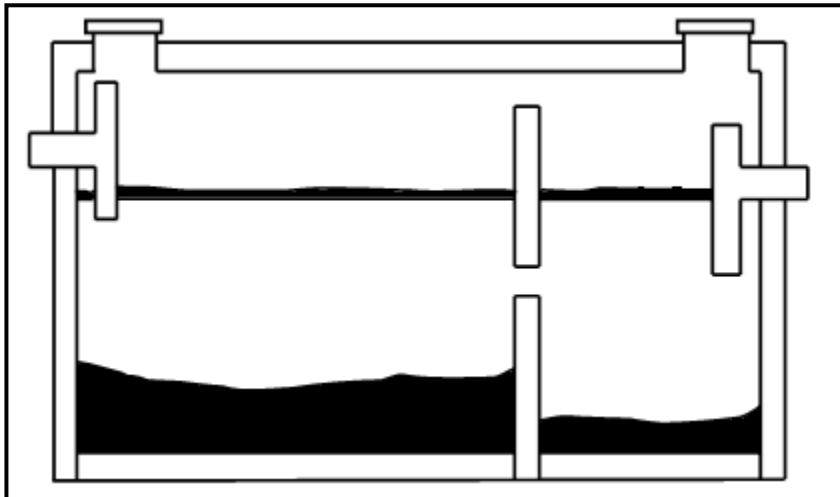
- 6.2 FIGUUR 6.2 hieronder toon 'n metode wat gebruik word om twee of meer materiale aan mekaar te heg. Bestudeer die tekening en beantwoord die vrae wat volg.



FIGUUR 6.2

- 6.2.1 Identifiseer die gereedskapstuk wat in FIGUUR 6.2 geïllustreer word. (1)
- 6.2.2 Noem EEN materiaal wat gewoonlik gebruik word om die nael van **A** te vervaardig. (1)
- 6.2.3 Noem EEN materiaal wat gebruik word vir die vervaardiging van die kop van **A**. (1)

- 6.5 Noem TWEE sanitêre toebehore wat met vuilwateroorloop vervaardig kan word. (2)
- 6.6 Vergelyk 'n *steekoog* met 'n *doodlooptent* met betrekking tot hulle gebruike. (2)
- 6.7 Noem EEN eienskap van ELK van die volgende materiale wat vir sanitêre toebehore gebruik word:
- 6.7.1 Keramiek (1)
- 6.7.2 Terrasso (1)
- 6.8 Teken die simbool vir 'n reënwaterskoen. (2)
- 6.9 FIGUUR 6.9 hieronder toon 'n deursnee-aansig van 'n septiese tenk. Bestudeer die tekening en verduidelik die werksproses van 'n septiese tenk.



FIGUUR 6.9

- 6.10 ANTWOORDBLAD 6.10 toon 'n gedeelte van onvoltooide horisontale deursnee-aansigtekening van 'n mangat met 'n aansluiting. Gebruik ANTWOORDBLAD 6.10 en teken die voltooide horisontale deursnee-aansig. Dui die vloei-richting van die rioolwater deur middel van 'n pyltjie aan. (7)

[40]

TOTAAL: 200

SENTRUMNOMMER:									
-----------------------	--	--	--	--	--	--	--	--	--

EKSAMENNOMMER:																	
-----------------------	--	--	--	--	--	--	--	--	--	--	--	--	--	--	--	--	--

ANTWOORDBLAD 2

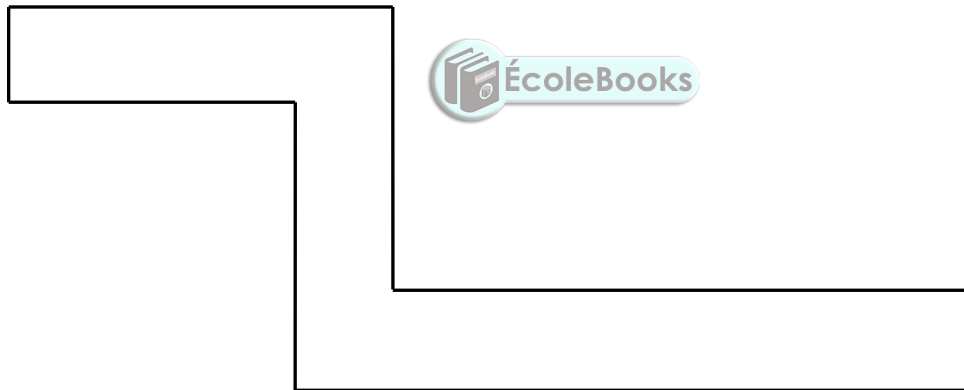
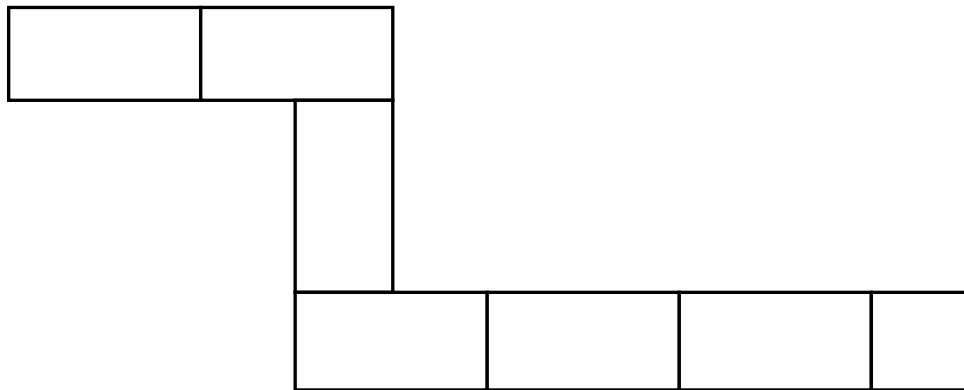
NR.	VRAAG	ANTWOORD	PUNTE
1.	Identifiseer die tipe plan in FIGUUR 2.		1
2.	Lei uit die notas die installasie van die steenversterking tot op vensterhoogte af.		1
3.	Lei die skaal af wat vir FIGUUR 2 gebruik word.		1
4.	Identifiseer nommer 1.		1
5.	Identifiseer nommer 3.		1
6.	Identifiseer nommer 5.		1
7.	Identifiseer nommer 7.		1
8.	Identifiseer nommer 8.		1
9.	Identifiseer nommer 9.		1
10.	Noem die item in die kolom vir die notas in FIGUUR 2 wat in die badkamer geïnstalleer moet word.		1
11.	Teken die elektriese simbool soos in die kolom vir die notas in FIGUUR 2 beskryf word.		2
12.	Lei uit FIGUUR 2 af watter maatskappy die bouplan gedruk het.		1
13.	Gee die afkorting vir nommer 2.		1
14.	Noem die kleur wat jy sal gebruik om die nuwe woning op die terreinplan aan te dui.		1
15.	Lei uit FIGUUR 2 af hoekom die nuwe woning op 'n hoekerf gebou gaan word.		1
16.	Lei die erfnummer van die nuwe woning af wat in FIGUUR 2 geïllustreer word.		1
17.	Watter aansig is die naaste aan Proteastraat?		1

18.	Wat is die erfnummer van die eiendom aan die westekant van die woning?		1
19.	Gee die afkorting vir nommer 6.		1
20.	Noem die val waarteen die hoofrioollyn geïnstalleer moet word.		1
21.	Beskryf wat as hersiening 1 gedoen is.		1
22.	Lei die afmetingsfout op die totale wydte van die woning af.		1
23.	Noem die projeknummer vir hierdie plan.		1
24.	Wat is die wydte van die sypaadjie?		1
25.	Hoeveel takpype word op die plan aangedui?		1
26.	Verduidelik die doel van nommer 4.		1
27.	In watter SI-eenheid is die afmetings op die plan aangedui?		1
28.	Teken 'n netjiese vryhandtekening van die boaansig van 'n enkelopwasbak, soos in die SANS/SABS se <i>Gebruikskode vir Boutekenepraktik</i> aangedui.		3
29.	Beveel TWEE tipes boumateriaal aan wat gebruik kan word om die oppervlak by nommer 7 af te werk.		2
30.	Bereken die totale oppervlak van die erf. Gee jou antwoord in m ² . Toon ALLE berekeninge.		3
31.	Bereken die afstand tussen Nommer 1 en Nommer 3 op die noordaansig. Toon ALLE berekeninge.		4
		TOTAAL:	40

SENTRUMNOMMER:

EKSAMENNOMMER:

ANTWOORDBLAD 3.10

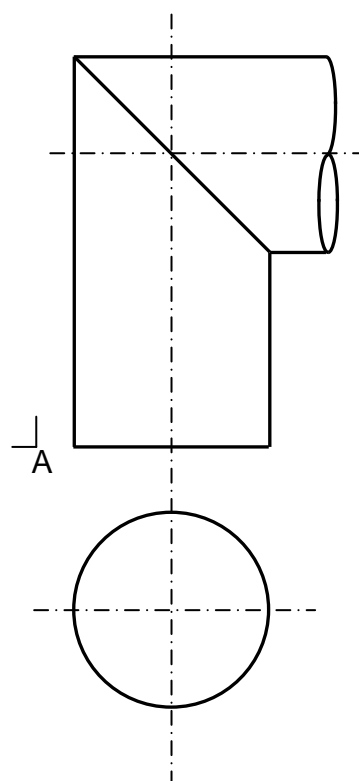


FIGUUR 3.10

ASSESSERINGSKRITERIA	PUNT	KANDIDAAT SE PUNT
Korrektheid van tweede planlaag	7	
TOTAAL:	7	

SENTRUMNOMMER:									
-----------------------	--	--	--	--	--	--	--	--	--

EKSAMENNOMMER:														
-----------------------	--	--	--	--	--	--	--	--	--	--	--	--	--	--

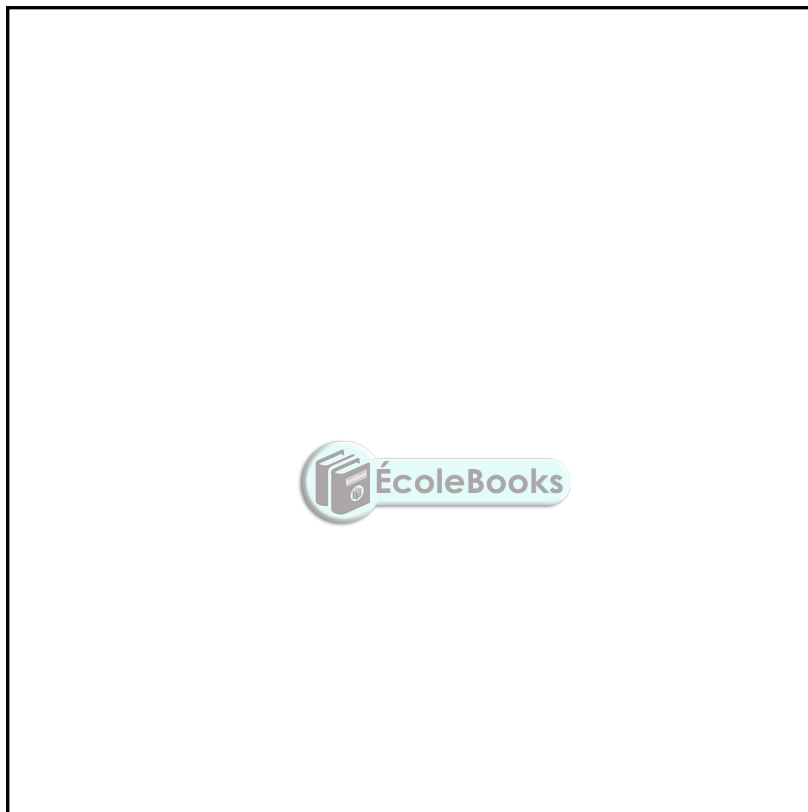
ANTWOORDBLAD 5.4

NR.	ASSESSERINGSKRITERIA	PUNT	KANDIDAAT SE PUNT
1	Korrektheid van ontwikkeling	20	
	TOTAAL:	20	

SENTRUMNOMMER:

EKSAMENNOMMER:

ANTWOORDBLAD 6.10



FIGUUR 6.10

NR.	ASSESSERINGSKRITERIA	PUNT	KANDIDAAT SE PUNT
1	Korrektheid van tekening	6	
2	Rigting van vloei	1	
	TOTAAL:	7	