



basic education

Department:
Basic Education
REPUBLIC OF SOUTH AFRICA

SENIORSERTIFIKAAT-EKSAMEN/ NASIONALE SENIORSERTIFIKAAT-EKSAMEN

SIVIELE TEGNOLOGIE: SIVIELE DIENSTE

2021

NASIENRIGLYNE

PUNTE: 200

Hierdie nasienriglyne bestaan uit 16 bladsye.

INSTRUKSIES VIR DIE NASIENERS**1. Nasieners behoort :**

- Hulself te vergewis van die vraag en die antwoord voordat hy/sy die antwoord van die kandidaat evalueer.
- Interpreteer altyd die antwoorde van die kandidaat binne die konteks van die vraag.
- Enige relevante en aanvaarbare antwoorde moet oorweeg word gedurende die vooraf-nasien sessie maar moet streng volhou by die antwoorde na finalisering van die nasien riglyn.
- Daar is TWEE benaderinge om die tipe vrae te beantwoord, (1) om te beskryf en (2) om te verduidelik.

Indien daar van 'n kandidaat vereis word om 'n proses bv. in 4 stappe te verduidelik, moet die eerste 4 antwoorde oorweeg word.

Indien daar egter van 'n kandidaat vereis word om bv. te verduidelik hoe om hoogtes van een punt na die volgende oor te dra deur van 'n deurskynende pyp waterpas gebruik te maak, moet ons begryp dat die kandidaat 'n lang verduideliking kan skryf wat nie noodwendig goed georganiseer is soos wat in 'n intellektueel gestruktureerde antwoord verwag kan word nie. In hierdie geval moet die nasiener die volledige beskrywing van die kandidaat evalueer om te oordeel of die kandidaat die vereiste uitkoms voldoende verduidelik het en dan punte op meriete toeken. Die nasiener behoort sy/haar professionele oordeel te gebruik in hierdie tipe vrae.

- Merk wat die kandidaat geskryf het en moet nie punte toeken vir antwoorde wat die nasiener dink die kandidaat bedoel het met wat neergeskryf is nie.
- Dui die regmerkies of kruis reg op die plek aan waar die punt moet toegeken word of waar die kandidaat die fout gemaak het.
- Aanvaar die letter wat ooreenstem met die korrekte antwoord sowel as die uit geskryfde antwoord in meervoudige keuse vrae.
- Aanvaar verkeerde spelling in een woord antwoorde behalwe as die spelling die betekenis van die antwoord verander.

2. Vir berekening:

- 'n Punt word slegs toegeken indien die korrekte eenheid langs die antwoord neergeskryf is.
- Indien TWEE punte aan die vraag toegeken is, word EEN punt vir die antwoord en EEN punt vir die eenheid toegeken.

- Waar die kandidaat 'n beginsel fout gemaak het bv. opgetel het in plaas van om te vermenigvuldig, word daar geen punte vir die stappe toegeken nie. Indien die antwoord korrek is volgens wat die kandidaat gedoen het, kan die punt vir die antwoord toegeken word vir die toepassing van vaardighede.
- Waar 'n verkeerde antwoord oorgedra kan word na die volgende stap, sal die eerste antwoord verkeerd gemerk word. Indien die verkeerde antwoord korrek oorgedra word, moet die nasiener die waardes oor uitwerk deur gebruik te maak van die verkeerde antwoord van die vorige berekening. Indien korrek gebruik, moet die kandidaat vol punte ontvang vir opeenvolgende berekeninge.
- Nasieners moet oorweeg wanneer en waar 'n kandidaat antwoorde afgerond het sowel as die opeenvolgende effek wat dit kan hê op die finale antwoord wat verkry word. Punte vir die berekening moet dus op meriete toegeken word.
- Alternatiewe metodes van berekening moet oorweeg word met die voorbehoud dat die korrekte antwoord verkry is.

3. Wanneer tekeninge gemerk word:

- Moet die onderdeel waarvoor die punt toegeken word, korrek en in die korrekte posisie geteken word om die punt te kan kry.
- 'n Onderdeel wat verkeerd geteken is maar herhaal word in 'n ander posisie sal reg gemerk word vir die herhaalde foutief getekende onderdeel met die voorbehoud dat die nasienriglyn voorsiening maak vir TWEE of meer punte vir daardie onderdeel (Positiewe nasien)
- Punte kan slegs toegeken word vir 'n byskrif indien die byskrif die regte onderdeel korrek aandui.
- Skaal tekeninge behoort altyd met 'n toepaslike masker nagesien word.

Wanneer 'n kandidaat die verkeerde tekening geteken het bv.:

- 'n Horisontale snit-aansig in plaas van 'n vertikale snit-aansig, sal geen punte toegeken word vir die tekening nie, aangesien die kandidaat nie die verwagte uitkoms behaal het nie.
- 'n Ortografiese tekening in plaas van 'n deursnee-aansig, sal geen punte toegeken word vir die tekening nie, aangesien die kandidaat nie die verwagte uitkoms behaal het nie.
- 'n Ortografiese tekening in plaas van 'n isometriese tekening, sal geen punte toegeken word vir die tekening nie, aangesien die kandidaat nie die verwagte uitkoms behaal het nie.
- Indien die verkeerde tekening geteken is, kan die kandidaat slegs punte kry vir wat gevra was en sal die punte vir die korrektheid van die tekening nie toegeken word nie bv. Hoofstyl dakkap was gevra en die kandidaat teken die SA-Howe dakkap.

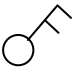
VRAAG 1: WBGV, VEILIGHEID, MATERIALE, GEREEDSKAP, TOERUSTING EN HEGTING (GENERIES)

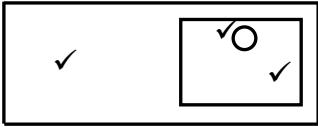
- 1.1 1.1.1 Verf ✓ (1)
- 1.1.2 Nabehandeling ✓ (1)
- 1.1.3 Elektroplatering ✓ (1)
- 1.1.4 Poeierbedekking ✓ (1)
- 1.1.5 Galvanisering ✓ (1)
- 1.2 1.2.1
- Hout ✓
 - Aluminium ✓
 - Veselglas
 - Staal
- (2)
- 1.2.2 **A** ✓
- Die leer in B is stukkend/het defekte ✓
 - Die spote van die leer in **B** is gebreek.
 - Die style van die leer in **B** is nie behoorlik geheg nie.
 - Die leer in **A** het geen defekte/is nie gebreek.
- (2)
- 1.2.3
- 'n Leer kan gebruik word om veilig na 'n hoër vlak te klim. ✓
 - Om toegang te verkry tot hoër vlakke as wat 'n normale persoon vanaf die grond kan bereik.
 - Dit kan gebruik word om veilig vanaf hoër vlakke af te klim.
 - Om in en uit diep uitgrawings te klim
- ENIGE EEN VAN BOGENOEMDE** (1)
- 1.2.4
- $\frac{1}{4}$ (Een kwart) van die regop (vertikale) lengte van die leer ✓
 - 1 : 4 verhouding
 - $75^{\circ}/76^{\circ}$
- ENIGE EEN VAN BOGENOEMDE** (1)
- 1.3 1.3.1 Bepaal:
- (a) Die helling/val van die rioleringstelsel ✓ (1)
- (b) 'n Waterpaslyn/Verwysingspunt van waar om te begin teël ✓ (1)
- 1.3.2 As die basis van die driepoot nie wyd genoeg opgestel word nie:
- kan die laserwaterpas omgewaai of omgestamp word. ✓
 - kan die instrument beskadig word of sy akkuraatheid kan belemmer word indien dit sou omval.
 - Sal die driepoot onstabiel wees
- ENIGE EEN VAN BOGENOEMDE** (1)
- 1.4
- Die werker kan homself beseer, bv. skouerbesering. ✓
 - Kan medewerkers beseer, bv. vrag kan val.
- ENIGE EEN VAN BOGENOEMDE** (1)

- 1.5 1.5.1 • Voor dit gebruik word ✓
 • Een keer per week
 • Na slegte weer
ENIGE EEN VAN BOGENOEMDE (1)
- 1.5.2 • Gekwalifiseerde persoon ✓
 • Ervare persoon met die oprigting en instandhouding van
 steiers
ENIGE EEN VAN BOGENOEMDE (1)
- 1.6 1.6.1 Bout ✓ (1)
- 1.6.2 Moer/Waster en moer ✓ (1)
- 1.6.3 • Boute en moere verseker 'n sterker verbinding. ✓
 • Gebruik van bonte en moere/bonte, wasters en moere sal
 verseker dat dele styf aanmekaar geheg is wat nie altyd met
 skroewe moontlik is nie.
 • Kan maklik verwyder word.
ENIGE EEN VAN BOGENOEMDE (1)
- [20]**



VRAAG 2: GRAFIKA AS KOMMUNIKASIE MIDDEL (GENERIES)

NR.	VRAAG	ANTWOORD	PUNTE
1.	Identifiseer die tipe plan in FIGUUR 2.	Terreinplan ✓	1
2.	Lei uit die notas die installasie van die steenversterking tot op vensterhoogte af.	Elke derde laag ✓	1
3.	Lei die skaal af wat vir FIGUUR 2 gebruik word.	1 : 200 ✓	1
4.	Identifiseer nommer 1.	Grensllyn ✓	1
5.	Identifiseer nommer 3.	Boulylyn ✓	1
6.	Identifiseer nommer 5.	Hoofrioollyn/Rioollyn ✓	1
7.	Identifiseer nommer 7.	Ingang/Oprit ✓	1
8.	Identifiseer nommer 8.	Munisipale riolaansluiting/Munisipale Mangat/Mangat ✓	1
9.	Identifiseer nommer 9.	Noord/Noord simbool/rigting/punt ✓	1
10.	Noem die item in die kolom vir die notas in FIGUUR 2 wat in die badkamer geïnstalleer moet word.	Stort ✓	1
11.	Teken die elektriese simbool soos in die kolom vir die notas in FIGUUR 2 beskryf word.	 ✓ ✓	2
12.	Lei uit FIGUUR 2 af watter maatskappy die bouplan gedruk het.	Henson Drukkers ✓	1
13.	Gee die afkorting vir nommer 2.	SO ✓	1
14.	Noem die kleur wat jy sal gebruik om die nuwe woning op die terreinplan aan te dui.	Rooi ✓	1
15.	Lei uit FIGUUR 2 af hoekom die nuwe woning op 'n hoek erf gebou gaan word.	<ul style="list-style-type: none"> • Geen erf aan oostelike kant nie ✓ • Kwartronding op die hoek van die sygaardjie • Plaveisel aan die oostelike kant • Straat aan die oostelike kant ENIGE EEN VAN BOGENOEMDE	1
16.	Lei die erfnummer van die nuwe woning af wat in FIGUUR 2 geïllustreer word.	51 ✓	1
17.	Watter aansig is die naaste aan Proteastraat?	Suidaansig ✓	1

18.	Wat is die erfnummer van die eiendom aan die westekant van die woning?	49 ✓	1
19.	Gee die afkorting vir nommer 6.	MG ✓	1
20.	Noem die val waarteen die hoof- rioollyn geïnstalleer moet word.	1:40 ✓	1
21.	Beskryf wat as hersiening 1 gedoen is.	Regstel van afmeting ✓	1
22.	Lei die afmetingsfout op die totale wydte van die woning af.	100/14 100/14 000 mm ✓	1
23.	Noem die projeknummer vir hierdie plan.	GR 448 - 209 ✓	1
24.	Wat is die wydte van die sygaardjie?	1 500 mm of 1,5 m ✓	1
25.	Hoeveel takpype word op die plan aangedui?	5 ✓	1
26.	Verduidelik die doel van nommer 4.	Om toegang tot die rioollyn te gee wanneer verstoppings voorkom/of vir inspeksie doeleindes. ✓	1
27.	In watter SI-eenheid is die afmetings op die plan aangedui?	mm ✓	1
28.	Teken 'n netjiese vryhandtekening van die boaansig van 'n enkelopwasbak, soos in die SANS/SABS se <i>Gebruikskode vir Boutekeneproduk</i> aangedui.		3
29.	Beveel TWEE tipes boumateriaal aan wat gebruik kan word om die oppervlak by nommer 7 af te werk.	Stene/Plaveisel ✓ Teer ✓ Betonblad/Gruis/Asfalt ENIGE TWEE VAN BOGENOEMDE	2
30.	Bereken die totale oppervlak van die erf. Gee jou antwoord in m ² . Toon ALLE berekeninge.	(35 m ✓ x 25 m ✓) = 875 m ² ✓ OF (35 000 mm x 25 000 mm) = 875 m ²	3
31.	Bereken die afstand tussen Nommer 1 en Nommer 3 op die noordaansig. Toon ALLE berekeninge.	(10 000 mm ✓ - 3 000 mm ✓) = 7 000 ✓ mm ✓ OF (10 m - 3 m) = 7 m	4
		TOTAAL:	40

VRAAG 3: KONSTRUKSIE WAT MET SIVIELE DIENSTE VERBAND HOU, WBGV EN HOEVEELHEDE (SPESIFIEK)

- 3.1 3.1.1 Grondvlak voor uitgraving/NGV ✓ (1)
- 3.1.2 • Betonvloer ✓
• Vloerblad
ENIGE EEN VAN BOGENOEMDE (1)
- 3.1.3 Faktore wat grondverskuiwing veroorsaak kan die volgende insluit:
• Skietwerk ✓
• Heiwerk ✓
• Verdigting
• Enige konstruksie wat vibrasie insluit
ENIGE TWEE VAN BOGENOEMDE (2)
- 3.1.4 1:2 ✓✓ **OF** 1 ≥ 2 ✓ ✓ (2)
- 3.2 Waarskuwingstekens:
• Rooi ✓
• Oranje ✓ (2)
- 3.3 Items wat nie naby die kant van 'n uitgraving geplaas moet word nie is:
• Enige tipe las ✓
• Materiale ✓
• Swaar masjinerie/voertuie
• Toerusting
ENIGE TWEE VAN BOGENOEMDE (2)
- 3.4 Grondverdigting is 'n proses waartydens die digtheid van grond verhoog word ✓ deur die gronddeeltjies nader aan mekaar te druk. ✓
OF
Die volume lug wat tussen die deeltjies is, word verminder deur gebruik te maak van handkompaktering of 'n stamper. (2)
- 3.5 Sandgrond ✓ (1)
- 3.6 3.6.1 Skoring ✓ (1)
- 3.6.2 • Om die kante van die uitgraving te ondersteun. ✓
• Om te verseker dat kante nie inmekaar tuimel nie. (1)

3.7 Volume van tenk:

$$\begin{aligned}
 &= \text{Area van basis} \times \text{hoogte} \\
 &= \pi r^2 h \checkmark \\
 &= \pi (3,14) \checkmark \times 0,8 \checkmark \times 0,8 \checkmark \times 3,1 \checkmark \\
 &= 6,23 \text{ m}^3 \checkmark
 \end{aligned}$$

OF

$$\begin{aligned}
 &= \pi (3,14) \times 800 \times 800 \times 3 \ 100 \\
 &= 6,23 \text{ m}^3
 \end{aligned}$$

(6)

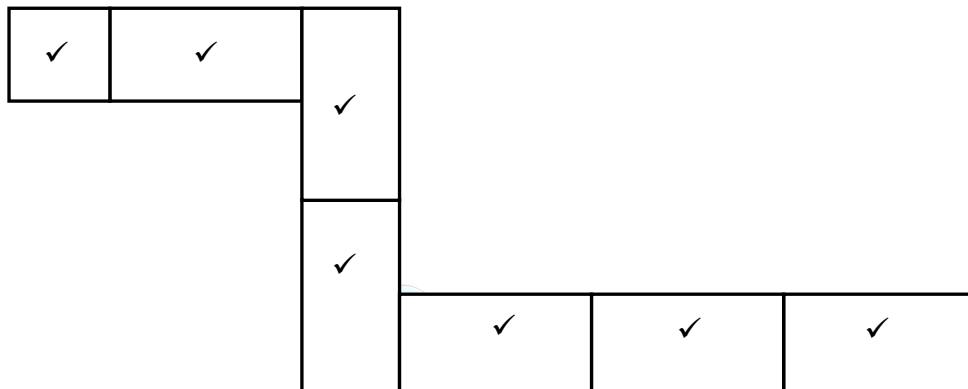
3.8 Area van basis x hoogte \checkmark **OF** $S \times S \times S$ **OF** S^3

(1)

3.9 1 000 liter \checkmark

(1)

3.10



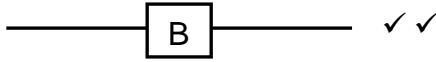
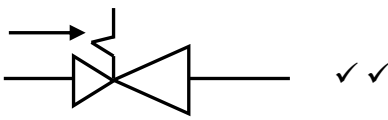
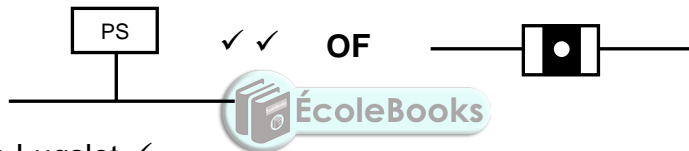
NR	ASSESERINGSKRITERIA	PUNT
1	Halfsteen in korrekte posisie	1
2	Volstene in korrekte posisie	6
	TOTAAL:	7

(7)
[30]

VRAAG 4: WARM- EN KOUEWATERTOEOVOER, GEREEDSKAP, TOERUSTING EN MATERIAAL (SPESIFIEK)

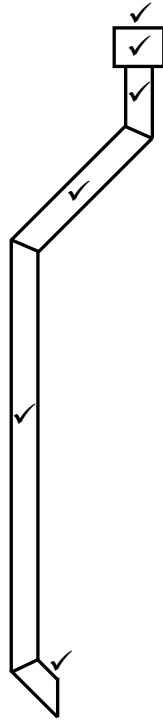
- 4.1 4.1.1 • Volgangklep ✓
• Hekklep (1)
- 4.1.2 A – Handwiel/Wiel ✓
B – Klepkop ✓
C – Klephuis ✓ (3)
- 4.1.3 Die tapse hek (**D**) word gebruik om die watervloei oop of toe te maak soos benodig. ✓ (1)
- 4.1.4 • Onderdeel **D** sal opwaarts beweeg. ✓
• Die tapse hek sal oop maak.
• Die water sal begin vloei. (1)
- ENIGE EEN VAN BOGENOEMDE**
- 4.2 'n Staankraan word in 'n vertikale posisie aan die sanitêre toestel gekoppel en word voorsien met 'n lang been sodat dit aan die oppervlak van die sanitêre toestel gekoppel kan word. ✓
'n Tapkraan word aan die pypwerk in die muur gekoppel. ✓ (2)
- 4.3 4.3.1 F ✓ (1)
- 4.3.2 G ✓ (1)
- 4.3.3 E ✓ (1)
- 4.3.4 A ✓ (1)
- 4.3.5 B ✓ (1)
- 4.3.6 C ✓ (1)
- 4.3.7 H ✓ (1)
- 4.3.8 J ✓ (1)
- 4.4 4.4.1 Bukswaterpas ✓ (1)
- 4.4.2 Sentrifugale pompe ✓ (1)
- 4.4.3 Riolskoonmaak-masjien/Hoëdruk-spuitmasjien ✓ (1)
- 4.5 Plaas 'n bottel/steen/soliede voorwerp ✓ binne in die spoelpan ✓ om die volume water wat dit vat om die spoelpan vol te maak, te beperk. (2)
- 4.6 Vlotterklep/Spoelklep ✓ (1)



- 4.7 4.7.1 Die vakuumbreker laat lug na die pyp toe om heuwelwerking te voorkom. ✓ (1)
- 4.7.2 Drukbeheerklep ✓ (1)
- 4.7.3 Afsluitkraan/Volgangklep ✓ (1)
- 4.7.4 Koud ✓ - Kouewater dring die geiser binne van onder af en warm water verlaat die geiser bo. ✓ (2)
- 4.7.5 Geiserbak ✓ (1)
- 4.8 4.8.1  ✓ ✓ (2)
- 4.8.2  ✓ ✓ (2)
- 4.8.3  ✓ ✓ OF (2)
- 4.9 4.9.1 'n Lugslot ✓ (1)
- 4.9.2
- Pype wat korter as 1 m is, moet horisontaal of met 'n opwaartse helling in die rigting van die vloei geïnstalleer word. ✓
 - Indien die pyp langer as 1 m is, moet dit horisontaal met 'n opwaartse helling in die rigting van die vloei geïnstalleer word.
 - Lugkleppe kan geïnstalleer word in die pyplyn.
- ENIGE EEN VAN BOGENOEMDE** (1)
- 4.10 Die probleem kan vermy word deur:
- Dieselfde tipe materiaal (metaal) deur die hele sisteem te gebruik. ✓
 - Gebruik te maak van 'n nie-metaal koppelstuk wanneer koper pype met gegalvaniseerde pype gekoppel word. ✓
- (2)
- 4.11 4.11.1 Soutsuur ✓ (1)
- 4.11.2 Ontsinking ✓ (1)
- [40]**

VRAAG 5: GRAFIKA AS KOMMUNIKASIE MIDDEL, DAKWERK EN STORMWATER (SPESIFIEK)

5.1



(6)

5.2

- Die betonskoen kanaliseer water weg van die huis/gebou ✓
- Die grondgeut kanaliseer water na riviere/damme. ✓

(2)

5.3

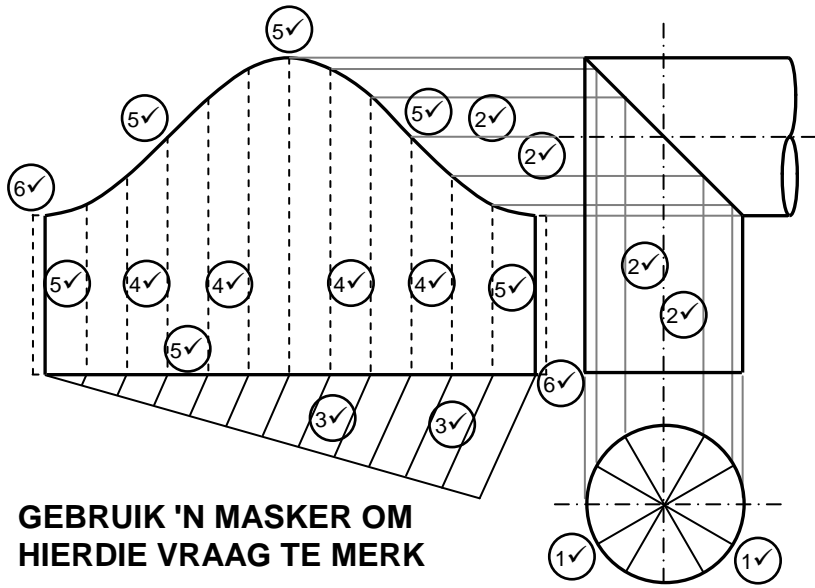
Voegskorte:

- Koper ✓
- Gegalvaniseerde plaatmetaal ✓
- Lood
- Bitumineuse mastikpatente
- Rubberseëlaar
- "Flash Harry" (membraan met waterdigting samestelling)

(2)

ENIGE TWEE VAN BOGENOEMDE

5.4



**GEBRUIK 'N MASKER OM
HIERDIE VRAAG TE MERK**

Nota: Kandidate mag enige van die volgende metodes gebruik om die plan-aansig in 12 dele te deel.

- Projekteer afstand vanaf bo-aansig.
- Bereken die omtrek en deel deur 12.
- Konstruksie om lyn in gelyke dele te verdeel.

NR.	ASSESSERINGSKRITERIA	PUNT
1	Deel sirkel in 12 dele (bo-aansig)	2
2	Projeksielyne vanaf bo-aansig en vooraansig	4
3	Deel omtrek in 12 dele	2
4	Voulyne van ontwikkeling	4
5	Buitelyne van ontwikkeling	6
6	3 mm soom aan beide kante	2
TOTAAL:		20

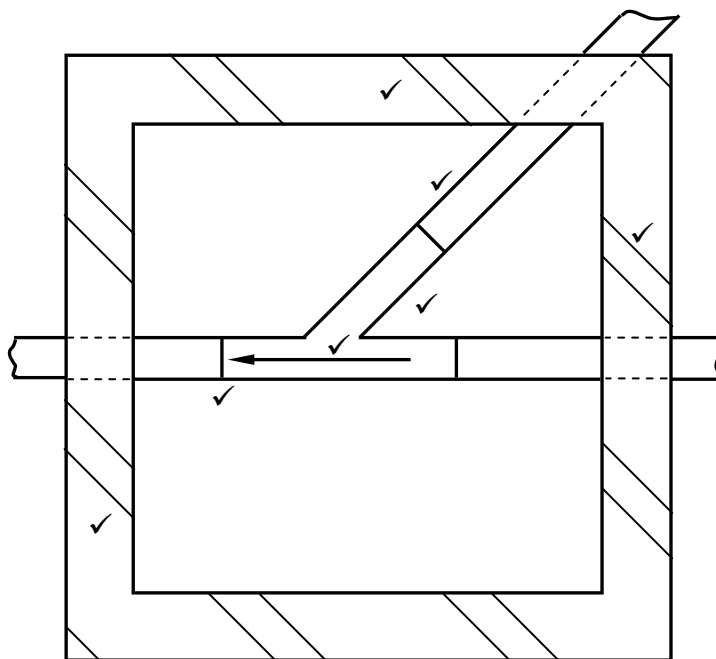
(20)
[30]

VRAAG 6: RIOLERING, SANITÊRE TOEBEHORE EN HEGTING (SPESIFIEK)

- 6.1 6.1.1 A ✓ (1)
- 6.1.2 D ✓ (1)
- 6.1.3 A ✓ (1)
- 6.1.4 C ✓ (1)
- 6.1.5 C ✓ (1)
- 6.2 6.2.1 • Klinknaelgeweer ✓
• Plofklinaelgeweer (1)
- 6.2.2 • Staal ✓
• Vlekvrye staal (1)
- 6.2.3 • Aluminium ✓
• Vlekvrye staal (1)
- 6.3 6.3.1 **A** – PVC vuilwaterbuigstuk 90°met inspeksie oog ✓
B – PVC pyp 40/50 mm ✓
C – Pypboei ✓
D – Opwasbak-vuilwaterpasstuk/uitlaat ✓ (4)
- 6.3.2 Om die pyp aan die muur te heg. ✓ (1)
- 6.3.3 • P – sperder ✓
• S – sperder ✓ (2)
- 6.3.4 Die water vorm 'n waterseël wat voorkom dat slegte onaangename reuke uit die dreineringsstelsel ontsnap. ✓ (1)
- 6.3.5 Die rooster kan geblok word en vetterige agterblyfsels of blare kan opgaan op die rooster. ✓ (1)
- 6.4 • 'n Vuilwater oorloop laat toe dat oortollige water daardeur loop na vuilwaterpype. ✓
• Dit sal voorkom dat die sanitêre toestel oorloop indien die kraan oop gelos was en die prop in die uitlaat was. ✓ (2)
- 6.5 • Bad ✓
• Handewasbak/Wasbak ✓ (2)
- 6.6 Steekoog – Verleen toegang tot die binnekant van die rioleringsstelsel. ✓
Doodloopt – Stop die watervloei aan die einde van 'n pyp. ✓ (2)

- 6.7 6.7.1 Keramiek:
- 'n Aangename, geglasuurde oppervlak ✓
 - Beskikbaar in 'n verskeidenheid van kleure
 - Vuurvaste klei word meestal gebruik
 - Dit is sterk
 - Dit is duursaam
- ENIGE EEN VAN BOGENOEMDE** (1)
- 6.7.2 Terrasso:
- Baie duur ✓
 - Baie moeilik om te hanteer
- ENIGE EEN VAN BOGENOEMDE** (1)
- 6.8 ✓✓
RWS (2)
- 6.9 Werkbeginsels van 'n septiese tenk:
- Rioolvuil vloei vanaf die toebehoor in die eerste kamer van die septiese tenk in deur die inlaatpyp. ✓
 - Swaarder deeltjies sink na die bodem van die kamer. ✓
 - Bakterieë breek die deeltjies af na 'n vloeistof. ✓
 - Die slyk bly op die bodem van die tenk. ✓
 - Alle verteerde vastestowwe vloei na die tweede kamer. ✓
 - Slegs vloeistowwe vloei na die tweede kamer deur die uitlaat na die stapelriool. ✓
 - Die slyk moet op 'n gereelde basis met 'n spesiale trok skoongemaak word. (6)

6.10



NR.	ASSESSERINGSKRITERIA	PUNT	KANDIDAAT PUNT
1	Mure	2	
2	Arsering	1	
3	Pype	2	
4	Hoek van aansluiting	1	
5	Rigting van vloei	1	
	TOTAAL:	7	

(7)
[40]**TOTAAL: 200**