



basic education

Department:
Basic Education
REPUBLIC OF SOUTH AFRICA

SENIORSERTIFIKAAT-EKSAMEN/ NASIONALE SENIORSERTIFIKAAT-EKSAMEN

SIVIELE TEGNOLOGIE: HOUTBEWERKING

2021

PUNTE: 200

TYD: 3 uur

Hierdie vraestel bestaan uit 17 bladsye en 7 antwoordblaaië.

BENODIGDHEDE:

1. Tekeninstrumente
2. 'n Nieprogrammeerbare sakrekenaar
3. ANTWOORDEBOEK

INSTRUKSIES EN INLIGTING

1. Hierdie vraestel bestaan uit SES vrae.
2. Beantwoord AL die vrae.
3. Lees alle vrae sorgvuldig deur.
4. Beantwoord elke vraag as 'n geheel. MOENIE onderafdelings van vrae skei NIE.
5. Nommer die antwoorde korrek volgens die nommeringstelsel wat in hierdie vraestel gebruik is.
6. Begin die antwoord op ELKE vraag op 'n NUWE bladsy.
7. MOENIE in die kantlyne van die ANTWOORDEBOEK skryf NIE.
8. Jy mag sketse gebruik om jou antwoorde te illustreer.
9. Skryf ALLE berekeninge en antwoorde in die ANTWOORDEBOEK of op die aangehegte ANTWOORDBLAAIE. Die SI-eenheid vir antwoorde moet langs die antwoord aangedui word.
10. Gebruik die puntetoekenning as 'n riglyn vir die lengte van jou antwoorde.
11. Maak tekeninge en sketse met potlood, volledig gemaatskryf en netjies met beskrywende opskrifte en aantekeninge afgerond, in ooreenstemming met die SANS/SABS se Gebruikskode vir Boutekenep praktyk.
12. Vir die doel van hierdie vraestel moet die grootte van 'n steen as 220 mm x 110 mm x 75 mm geneem word.
13. Gebruik jou eie oordeel waar afmetings en/of inligting ontbreek.
14. Beantwoord VRAAG 2, 3.6, 4.8, 5.2, 5.4, 5.5 en 6.9.2 op die aangehegte ANTWOORDBLAAIE en gebruik tekeninstrumente, waar nodig.
15. Skryf jou SENTRUMNOMMER en EKSAMENNOMMER op elke ANTWOORDBLAD en lewer dit saam met jou ANTWOORDEBOEK in, al het jy dit nie gebruik nie.
16. Tekeninge in die vraestel is NIE volgens skaal NIE as gevolg van elektroniese kopiëring.
17. Google Images is as die bron van alle foto's en prentjies gebruik.
18. Skryf netjies en leesbaar.

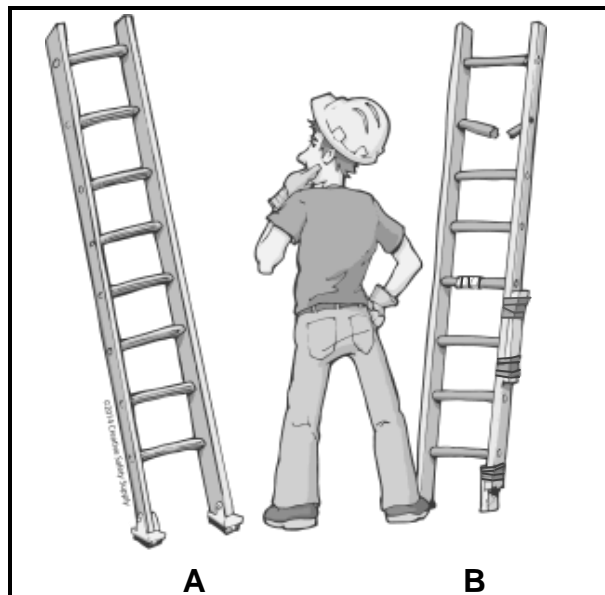
VRAAG 1: WBGV, VEILIGHEID, MATERIAAL, GEREEDSKAP, TOERUSTING EN HEGTING (GENERIES)

Begin hierdie vraag op 'n NUWE bladsy.

- 1.1 Gee EEN woord/term vir elk van die volgende beskrywings deur 'n woord/term uit die lys hieronder te kies. Skryf slegs die woord/term langs die vraagnommers (1.1.1 tot 1.1.5) in die ANTWOORDEBOEK neer, bv. 1.1.6 swaairaam.

nabehandeling; elektroplatering; galvanisering; poeierbedekking; verf; vernis; skuurverseëlaar

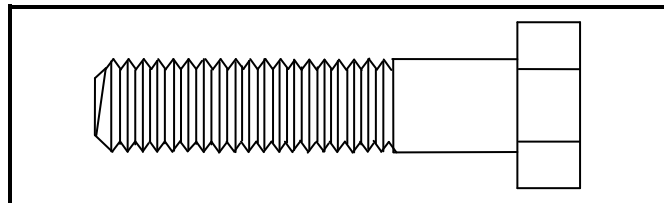
- 1.1.1 Beskikbaar in 'n water- of oliebasis-vloeistof (1)
- 1.1.2 Laat beton toe om sy optimale sterkte te bereik (1)
- 1.1.3 Bedekking van 'n metaal deur die proses van elektrolise (1)
- 1.1.4 Kan weer gesmelt word aangesien geen chemiese proses betrokke is nie (1)
- 1.1.5 Voeg sterkte by die oorspronklike ongeverfde metaal (1)
- 1.2 FIGUUR 1.2 hieronder toon gereedskap wat op 'n konstruksieterrein gebruik word.



FIGUUR 1.2

- 1.2.1 Noem TWEE materiale waarvan die gereedskap vervaardig kan word. (2)
- 1.2.2 Lei uit FIGUUR 1.2 die veiligste opsie af om te gebruik, **A** of **B**. Motiveer jou antwoord. (2)

- 1.2.3 Verduidelik die doel van die gereedskap in FIGUUR 1.2. (1)
- 1.2.4 Hoe ver van 'n muur moet die basis van die leer geplaas word om te verseker dat dit veilig geposisioneer is. (1)
- 1.3 'n Laserwaterpas word dikwels in konstruksie gebruik.
- 1.3.1 Verduidelik wat jy sal bepaal indien jy 'n laserwaterpas in ELK van die volgende gevalle gebruik: (1)
- (a) Wanneer 'n rioleringstelsel vir 'n gebou geïnstalleer word (1)
- (b) Wanneer teëls teen 'n muur gelê word (1)
- 1.3.2 Verduidelik wat sal gebeur indien die driepoot nie wyd genoeg is wanneer 'n laserwaterpas opgestel word nie. (1)
- 1.4 Verduidelik wat sal gebeur indien 'n werker uitermatig swaar vragte met die hand optel. (1)
- 1.5 Die gebruik van steiers word nie toegelaat nie, tensy dit geïnspekteer is.
- 1.5.1 Wanneer moet steiers geïnspekteer word? (1)
- 1.5.2 Wie is vir die inspeksie van die steiers verantwoordelik? (1)
- 1.6 FIGUUR 1.6 hieronder toon 'n hegstuk wat op bouterreine gebruik kan word.



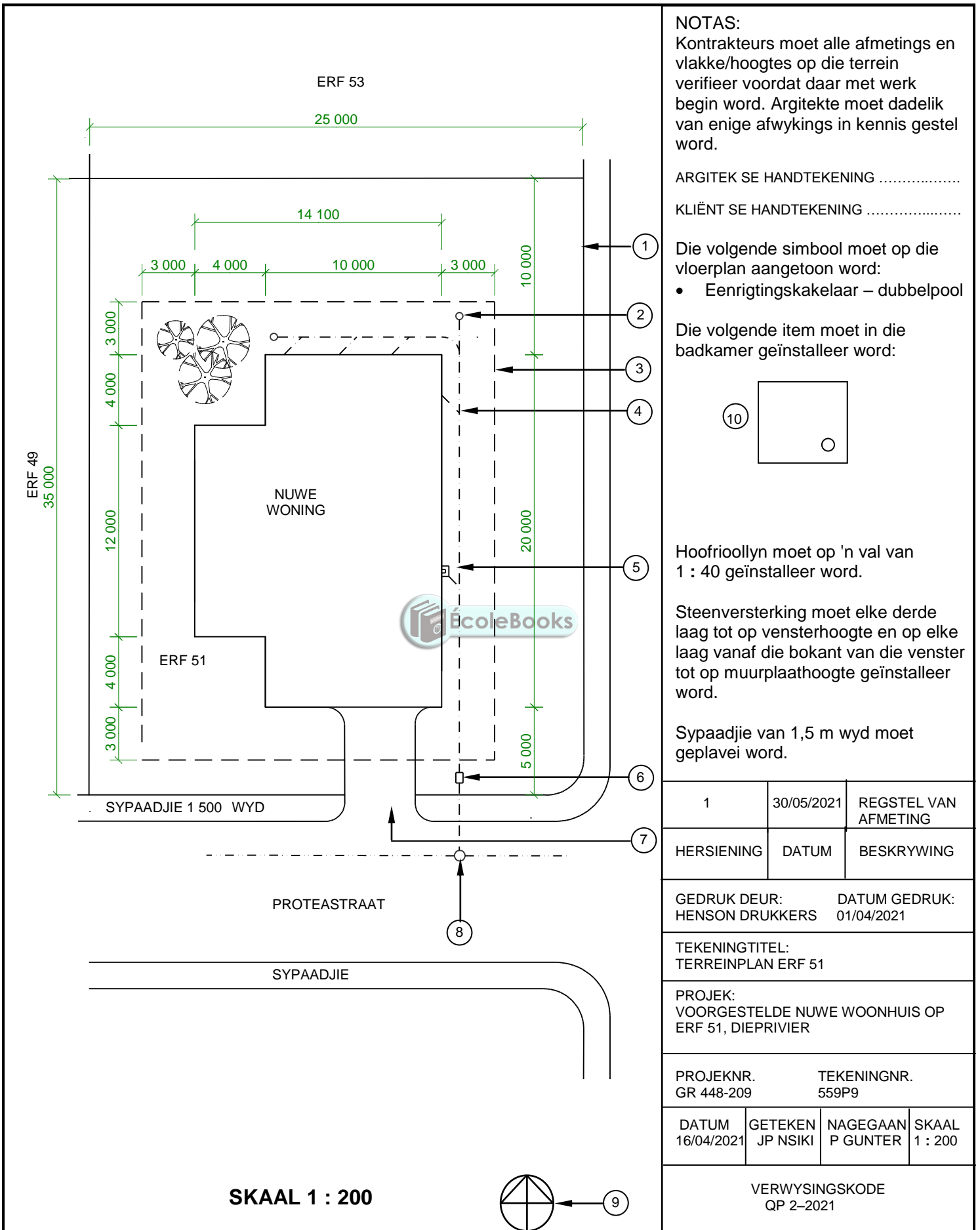
FIGUUR 1.6

- 1.6.1 Identifiseer die hegstuk. (1)
- 1.6.2 Noem die deel wat saam met die hegstuk gebruik moet word. (1)
- 1.6.3 Verduidelik waarom dit 'n beter opsie is om hierdie hegstuk te gebruik om twee staalseksies met mekaar te verbind. (1)
- [20]

VRAAG 2: GRAFIKA AS KOMMUNIKASIEMIDDEL (GENERIES)

Begin hierdie vraag op 'n NUWE bladsy.

FIGUUR 2 op die volgende bladsy toon 'n tekening wat op 'n bouplan verskyn. Analiseer die tekening en voltooi die tabel op ANTWOORDBLAD 2.

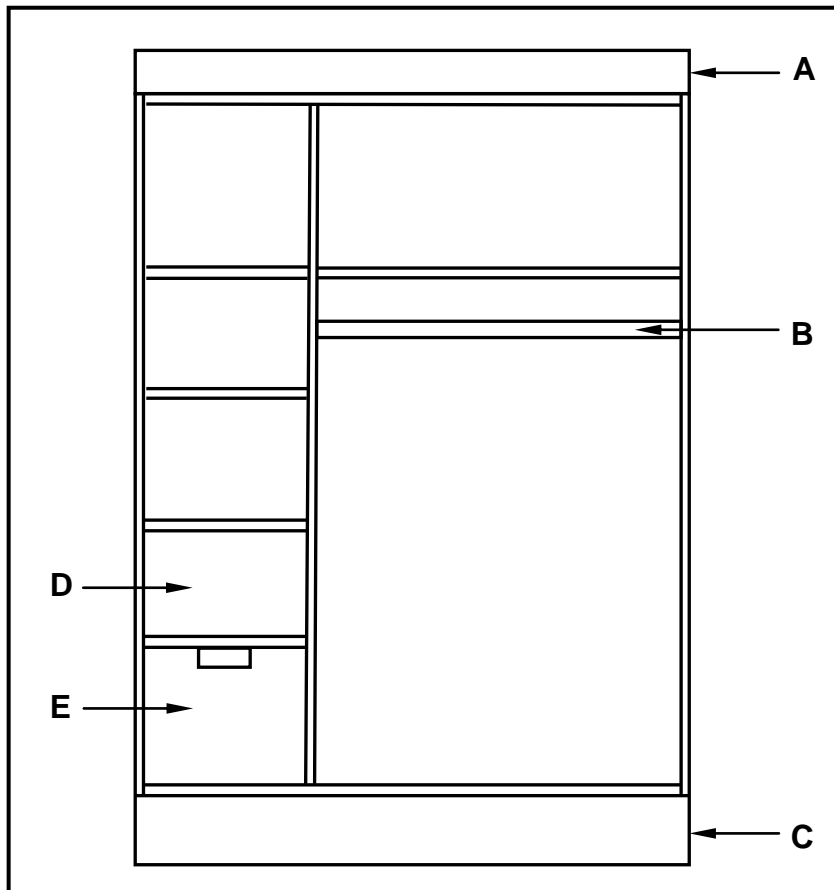


FIGUUR 2

VRAAG 3: KASTE, SWAAIRAME, MUURPANELE EN HOEVEELHEDE (SPESIFIEK)

Begin die vraag op 'n NUWE bladsy.

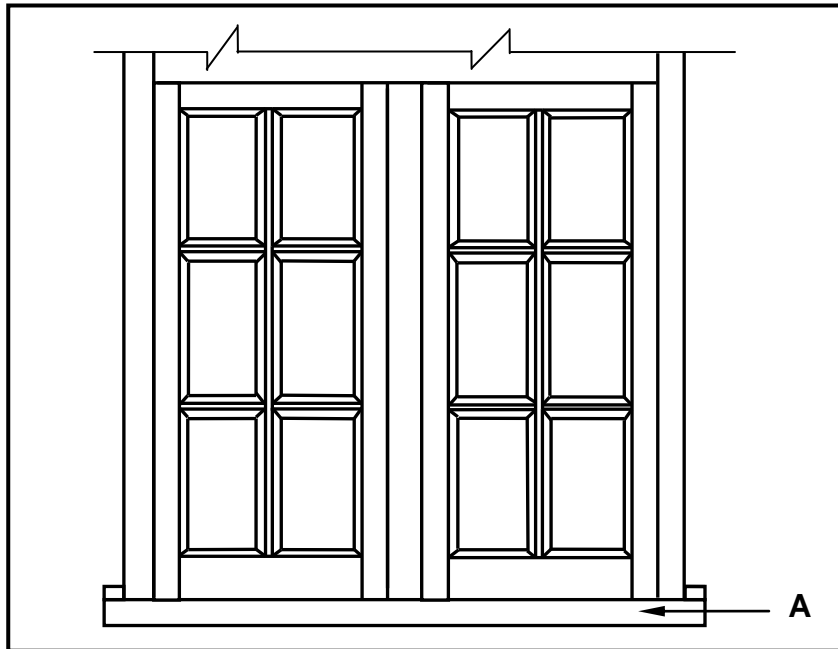
- 3.1 FIGUUR 3.1 hieronder toon die binnekant van 'n ingeboude kas sonder deure. Bestudeer die skets en beantwoord die vrae wat volg.



FIGUUR 3.1

- 3.1.1 Beskryf die doel van dele **A**, **B** en **C** onderskeidelik. (3)
- 3.1.2 Onderskei tussen dele **D** en **E** deur dit te identifiseer. (2)
- 3.1.3 Noem die diepte van 'n ingeboude kas. (1)
- 3.2 Noem TWEE bordprodukte wat die geskikste vir die konstruksie van die karkas van die ingeboude kas sal wees. (2)
- 3.3 Beskryf die voordeel van 'n ingeboude kas wat tot op plafonhoogte gebou is. (1)

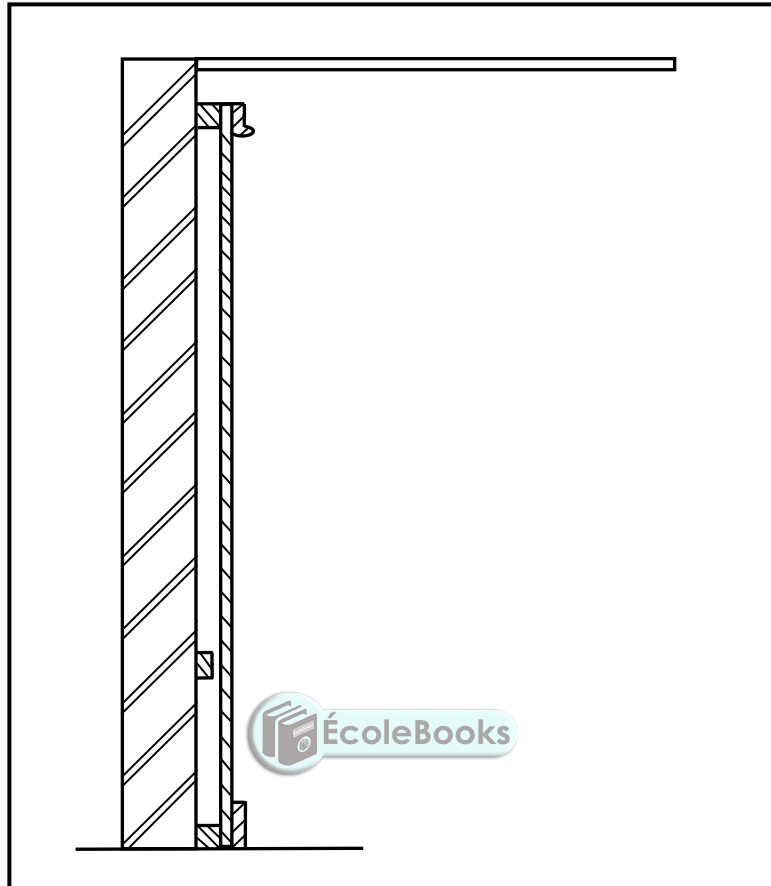
- 3.4 FIGUUR 3.4 hieronder toon 'n buite-aansig van 'n onvoltooide swaairaam. Die swaairaam kan verleng word deur 'n nuwe deel bo-op die bestaande swaairaam te plaas. Bestudeer die prent en beantwoord die vrae wat volg.



FIGUUR 3.4

- 3.4.1 Noem die ontbrekende deel wat bo-op die swaairaam geplaas kan word om dit 'n volledige swaairaam te maak. (1)
- 3.4.2 Noem EEN doel van die deel wat bo-op die swaairaam geplaas kan word. (1)
- 3.4.3 Identifiseer onderdeel **A**. (1)
- 3.4.4 Teken 'n netjiese vryhandskets van 'n deursnee-aansig van die profiel van deel **A** in jou ANTWOORDEBOEK. (3)

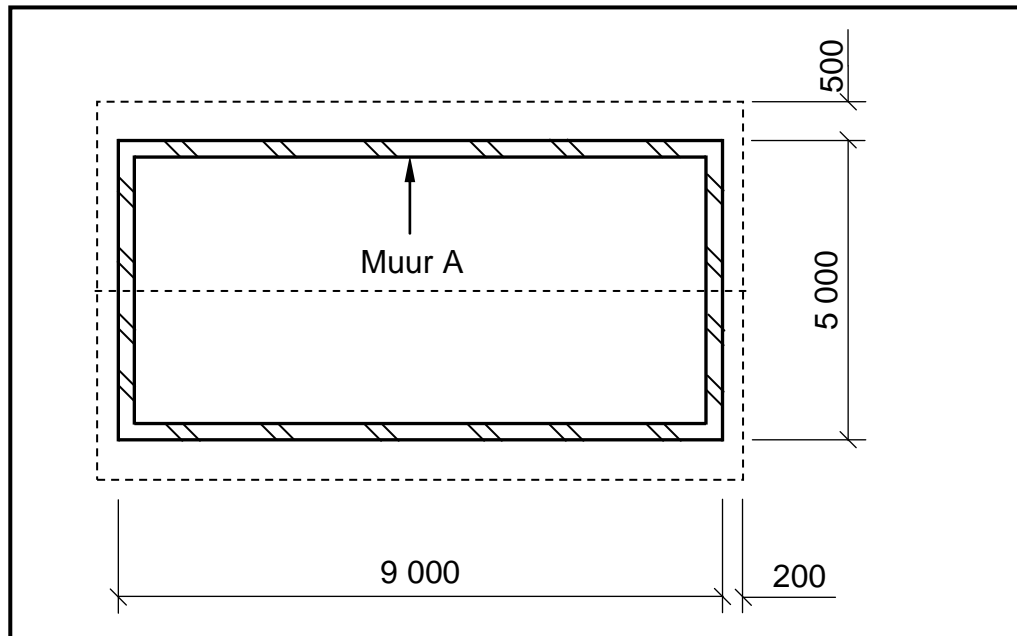
- 3.5 FIGUUR 3.5 hieronder toon 'n vertikale snit deur 'n muurpaneel waarvan die konstruksie foutief is. Die muurpaneel strek van die vloer tot by die plafon. Bestudeer die prent en beantwoord die vrae wat volg.



FIGUUR 3.5

- 3.5.1 Identifiseer DRIE foute wat tydens die konstruksie van die muurpaneelwerk gemaak is. (3)
- 3.5.2 Teken, in jou ANTWOORDEBOEK, 'n netjiese skets van 'n vertikale deursneeansig van EEN tong-en-groef-bord wat in die konstruksie van muurpaneelwerk gebruik word. (3)

- 3.6 FIGUUR 3.6 hieronder toon die vloerplan van 'n gebou met 'n geweldak met gegolfde daksinkplate as dakbedekking. Bestudeer die figuur en beantwoord die vrae. Toon ALLE berekeninge.



FIGUUR 3.6

Gebruik die volgende spesifikasies: 

- Die mure is 220 mm dik.
- Die lengte van een nokplaat is 2 350 mm.
- Die ware lengte van 'n dakspaar/kapspar is 2 900 mm.
- Die gegolfde daksinkplaat steek 50 mm verby die dakspaar/kapspar uit.

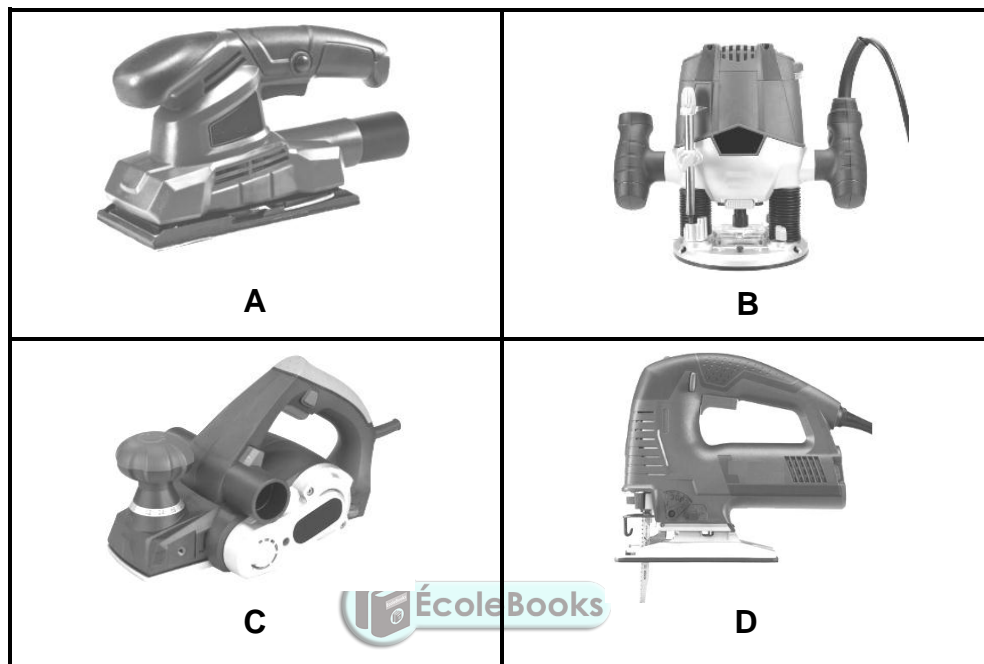
Gebruik die afmetingspapier op ANTWOORDBLAD 3.6 en bereken die volgende (alle eenhede moet in METER getoon word):

- 3.6.1 Die totale lengte van die fassieplanke wat vir die gebou benodig word (4)
- 3.6.2 Die lengte van EEN gegolfde daksinkplaat (2)
- 3.6.3 Die getal nokplate wat benodig word (3)
- [30]**

VRAAG 4: DAKKE, PLAFONNE, GEREEDSKAP, TOERUSTING EN MATERIAAL (SPESIFIEK)

Begin die vraag op 'n NUWE bladsy.

4.1 FIGUUR 4.1 hieronder toon vier masjiene. Bestudeer die prente en beantwoord die vrae wat volg.



FIGUUR 4.1

- 4.1.1 Benoem hierdie groep masjiene. (1)
- 4.1.2 Identifiseer **A**. (1)
- 4.1.3 Verduidelik waarom dit nodig is om 'n veiligheidsbril te dra wanneer daar met verdiepskaaf in **B** gewerk word. (1)
- 4.1.4 Verduidelik TWEE redes waarom dit nodig is om die hout vir los kwaste en spykers na te gaan voordat die elektriese skaafmasjien in **C** gebruik word. (2)
- 4.1.5 Verduidelik hoe jy 'n absolute reguit saagsnit sal verseker wanneer jy 'n uitsnysaag, soos in **D** gebruik. (1)
- 4.1.6 Verduidelik wat met die werkstuk gedoen moet word voordat jy kan begin om 'n sirkel uit die middel van hout met 'n uitsnysaag te saag. (1)
- 4.1.7 Wat moet jy doen met 'n werkstuk voordat jy met 'n uitsnysaag kan begin werk? (1)

- 4.2 Die spilprofileermasjien moet, soos alle ander masjiene, in stand gehou, geolie en gereeld gediens word. Beskryf enige ander TWEE aspekte om hierdie masjien te versorg. (2)
- 4.3 Watter deel van die bandskuurder moet na grootskaalse gebruik vervang word? (1)
- 4.4 Kies 'n beskrywing uit KOLOM B wat by 'n item in KOLOM A pas. Skryf slegs die letter (A–L) langs die vraagnommers (4.4.1 tot 4.4.8) in die ANTWOORDEBOEK neer, bv. 4.4.9 M.

KOLOM A		KOLOM B	
4.4.1	Lynolie	A	gemerk volgens die grootte van die defekte
4.4.2	Faktor vir keuse van hout vir vloerlys	B	die greinpatroon van die hout
4.4.3	Visuele gradering	C	moet voor vernis aangewend word om die beste afwerking te verseker
4.4.4	Was		
4.4.5	Faktor vir keuse van hout vir opvoutafel	D	moet 'n groef aan die agterkant hê
4.4.6	Skurseëlaar	E	verskaf 'n duursame afwerking en beskerm hout teen slytasie
4.4.7	Meganiese gradering	F	'n baie lang proses en vereis herhaling om 'n duursame oppervlakafwerking te verseker
4.4.8	Vernis	G	wanneer die buigsterkte van hout getoets word
		H	geneig om wit kolle te ontwikkel waar water gestort word
		I	veroorzaak krimpings wanneer dit aangewend word
		J	moet lig in gewig wees
		K	kwaste kan met water skoongemaak word
		L	laat 10 minute-droogtyd tussen lae toe

(8 x 1) (8)

- 4.5 Noem TWEE verskillende tipes valdeure wat in 'n plafon geïnstalleer kan word. (2)
- 4.6 Wat is die minimum afmetings wat vir die opening van 'n valdeur aanbeveel word? (1)
- 4.7 Onderskei tussen *kaplatte* (*daklatte*) en *plafonlatte* volgens hul gebruike. (2)
- 4.8 ANTWOORDBLAD 4.8 toon die onvoltooide aansigte van 'n Suid-Afrikaanse (Howe-) dakkap en 'n hoofstyldakkap.
- 4.8.1 Voltooi die tekening in goeie verhouding om die verskil in die konstruksie van die onderskeie dakkappe te toon. (12)
- 4.8.2 Gee byskrifte en die afmetings vir enige TWEE dele van die Suid-Afrikaanse (Howe-) dakkap. (4)
- [40]**



**VRAAG 5: FORMELE, BEKISTING, SKORING EN GRAFIKA AS
KOMMUNIKASIEMIDDEL (SPESIFIEK)**

Begin hierdie vraag op 'n NUWE bladsy.

- 5.1 Teken, in goeie verhouding, in jou ANTWOORDEBOEK 'n syaansig van die ribbe en binte soos aan die onderkant van 'n formeel gebruik word. Teken slegs EEN rib met die binte. Toon EEN byskrif met afmetings op die tekening. (6)
- 5.2 ANTWOORDBLAD 5.2 toon 'n gedeelte van 'n houtstut vir die bekisting van 'n vloerblad. Gebruik ANTWOORDBLAD 5.2 en teken in goeie verhouding 'n vertikale snit deur die bokant van die bekisting vir 'n vloerblad. Die kopsdraad van die soffietbord moet getoon word. Toon enige DRIE byskrifte. (10)
- 5.3 Verduidelik hoekom die minimum afstand tussen die muur en staanskoor NIE minder as 1 200 mm moet wees NIE. (1)
- 5.4 ANTWOORDBLAD 5.4 toon 'n onvoltooide deursnee-aansig van 'n staanskoor vir 'n meerverdiepinggebou. Voltooi die tekening op ANTWOORDBLAD 5.4 deur 'n lyndiagram te gebruik om die twee staanskore en die steekbalk net bokant die eerste vloerblad te teken. (3)
- 5.5 Gebruik ANTWOORDBLAD 5.5 en teken volgens skaal 1 : 1 die boreling en styl van 'n saamgestelde ISOMETRIESE aansig van 'n lang- en- kortskouer-tapvoeg. Die hout wat vir die voeg gebruik word, is 60 mm x 21 mm. MOENIE verborge besonderhede toon NIE.

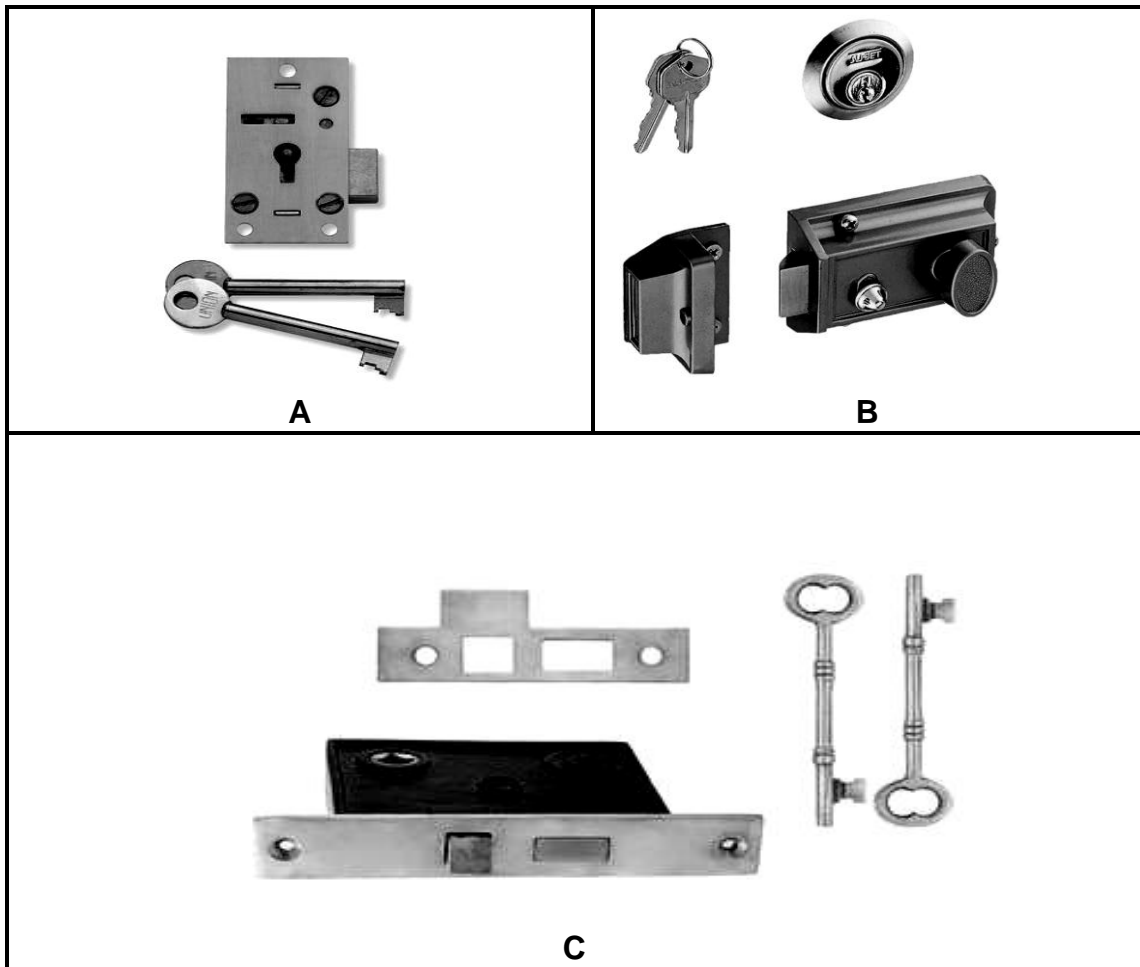
Begin die tekening vanaf die gegewe hoek op die ANTWOORDBLAD. (10)
[30]

VRAAG 6: HANGVLOERE, TRAPPE, YSTERWARE, DEURE EN VERBINDINGS (SPESIFIEK)

Begin hierdie vraag op 'n NUWE bladsy.

- 6.1 Verskeie opsies word as moontlike antwoorde op die volgende vrae gegee. Kies die antwoord en skryf slegs die letter (A–D) langs die vraagnommers (6.1.1 tot 6.1.5) in die ANTWOORDEBOEK neer, bv. 6.1.6 C.
- 6.1.1 Die minimum lengte van die loopstuk/aantree is ...
- A 250 mm.
 - B 200 mm.
 - C 300 mm.
 - D 350 mm. (1)
- 6.1.2 Die optree van 'n houttrap ...
- A is die deel waarop jy trap as jy die trap gebruik.
 - B is die vertikale onderdeel tussen twee opeenvolgende loopstukke.
 - C heg die handreling aan die balustrade vas.
 - D moet altyd meer as 200 mm wees. (1)
- 6.1.3 By 'n houttrap is die balustrade ...
- A aan die voet van die trap.
 - B die vertikale stutte wat die handreling ophou.
 - C waar die spilpaal aan die bordes geheg word.
 - D bo-op die bordes. (1)
- 6.1.4 Die neusrand van die trap ...
- A is die oorhang van die loopstuk.
 - B het 'n minimum lengte van 200 mm.
 - C is tussen die spilpale.
 - D is die vertikale afstand tussen twee balusters. (1)
- 6.1.5 'n Kwart-bordes-trap word ook 'n ... genoem.
- A 'n U-vormige trap
 - B 'n linkerkantste trap van 'n intermediêre bordes
 - C 'n reguit trap met 'n halwe bordes
 - D L-vormige trap (1)
- 6.2 Wat is die minimum afstand in 'n trap tussen die steeklyn en die plafon? (1)

6.3 FIGUUR 6.3 hieronder toon DRIE tipes slotte wat in die boubedryf gebruik word. Bestudeer die prente en beantwoord die vrae wat volg.

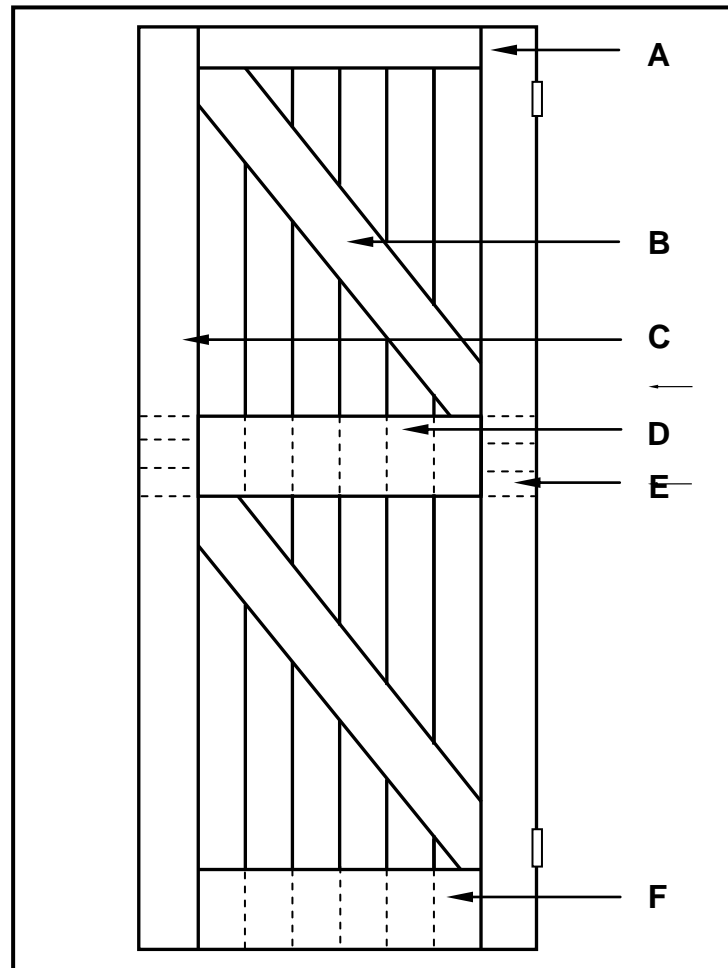


FIGUUR 6.3

6.3.1 Identifiseer slotte **A** tot **C** onderskeidelik. (3)

6.3.2 Beskryf EEN voordeel van **B**. (1)

- 6.4 FIGUUR 6.4 hieronder toon die binneansig van 'n geraamde verspande plank deur (geraamde Z-plank deur) met skarniere. Bestudeer die prent en beantwoord die vrae wat volg.



FIGUUR 6.4

- 6.4.1 Identifiseer dele **A** tot **C** onderskeidelik. (3)
- 6.4.2 Beskryf EEN doel van **B**. (1)
- 6.4.3 Noem die dikte van reling **D**. (1)
- 6.4.4 Identifiseer die voeg wat by **E** gebruik word. (1)
- 6.4.5 Verduidelik die rede hoekom die onderste ente van die tong-en-groefplanke oor die onderreling van die deur loop, soos deur **F** aangedui. (1)
- 6.5 Teken in jou ANTWOORDEBOEK, in goeie verhouding, 'n vertikale snit deur die boreling en verhewe paneel (kussingpaneel) van 'n vierpaneeldeur met 'n lae slotreling en verloopstyle. Benoem die styl op jou tekening. (5)

- 6.6 Watter items kan verbind word deur die volgende verbindingsmetodes te gebruik?
- 6.6.1 Spykerplate (1)
- 6.6.2 Dakspykers (1)
- 6.6.3 Stormklemme (1)
- 6.7 Teken in jou ANTWOORDEBOEK, in goeie verhouding, die vooraansig van 'n saamgestelde aansig van 'n dubbelpen-tap-en-gatvoeg om 'n deel van die reling, styl en die verborge besonderhede van die dubbele tappe te toon. (6)
- 6.8 Noem die doel van 'n mierskerm soos dit by houthangvloere gebruik word. (1)
- 6.9 FIGUUR 6.9 hieronder toon 'n deel van die boaansig van 'n houthangvloer.

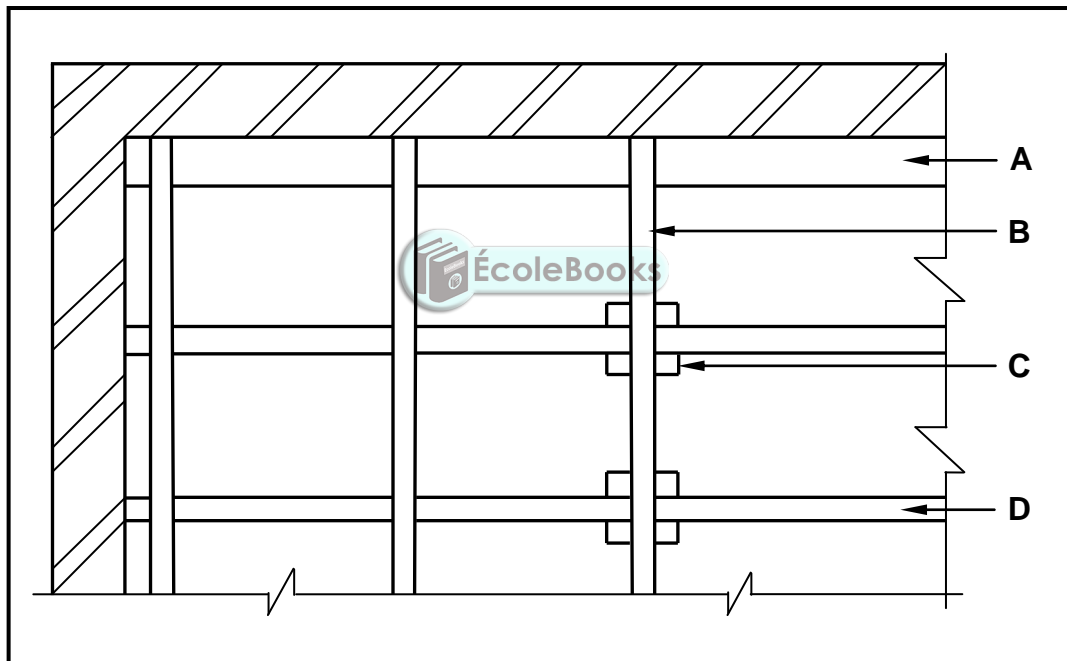


FIGURE 6.9

- 6.9.1 Identifiseer A–D. (4)
- 6.9.2 Teken op ANTWOORDBLAD 6.9.2 waar die besonderhede van die houthangvloer in FIGUUR 6.9 uitgelaat is, VIER tong-en-groef-vloerplanke. Die tong-en-groef-planke moet in lengte parallel langs die lang muur loop. GEEN verborge besonderhede word verlang. (4)

[40]

TOTAAL: 200

SENTRUMNOMMER:									
-----------------------	--	--	--	--	--	--	--	--	--

EKSAMENNOMMER:														
-----------------------	--	--	--	--	--	--	--	--	--	--	--	--	--	--

ANTWOORDBLAD 2

NR.	VRAAG	ANTWOORD	PUNTE
1.	Identifiseer die tipe plan in FIGUUR 2.		1
2.	Lei uit die notas die installasie van die steenversterking tot op vensterhoogte af.		1
3.	Lei die skaal af wat vir FIGUUR 2 gebruik word.		1
4.	Identifiseer nommer 1.		1
5.	Identifiseer nommer 3.		1
6.	Identifiseer nommer 5.		1
7.	Identifiseer nommer 7.		1
8.	Identifiseer nommer 8.		1
9.	Identifiseer nommer 9.		1
10.	Noem die item in die kolom vir die notas in FIGUUR 2 wat in die badkamer geïnstalleer moet word.		1
11.	Teken die elektriese simbool soos in die kolom vir die notas in FIGUUR 2 beskryf word.		2
12.	Lei uit FIGUUR 2 af watter maatskappy die bouplan gedruk het.		1
13.	Gee die afkorting vir nommer 2.		1
14.	Noem die kleur wat jy sal gebruik om die nuwe woning op die terreinplan aan te dui.		1
15.	Lei uit FIGUUR 2 af hoekom die nuwe woning op 'n hoekerf gebou gaan word.		1
16.	Lei die erfnummer van die nuwe woning af wat in FIGUUR 2 geïllustreer word.		1
17.	Watter aansig is die naaste aan Proteastraat?		1

18.	Wat is die erfnummer van die eiendom aan die westekant van die woning?		1
19.	Gee die afkorting vir nommer 6.		1
20.	Noem die val waarteen die hoofrioollyn geïnstalleer moet word.		1
21.	Beskryf wat as hersiening 1 gedoen is.		1
22.	Lei die afmetingsfout op die totale wydte van die woning af.		1
23.	Noem die projeknummer vir hierdie plan.		1
24.	Wat is die wydte van die sypaadjie?		1
25.	Hoeveel takpype word op die plan aangedui?		1
26.	Verduidelik die doel van nommer 4.		1
27.	In watter SI-eenheid is die afmetings op die plan aangedui?		1
28.	Teken 'n netjiese vryhandtekening van die boaansig van 'n enkelopwasbak, soos in die SANS/SABS se <i>Gebruikskode vir Boutekenepraktik</i> aangedui.		3
29.	Beveel TWEE tipes boumateriaal aan wat gebruik kan word om die oppervlak by nommer 7 af te werk.		2
30.	Bereken die totale oppervlak van die erf. Gee jou antwoord in m ² . Toon ALLE berekeninge.		3
31.	Bereken die afstand tussen Nommer 1 en Nommer 3 op die noordaansig. Toon ALLE berekeninge.		4
		TOTAAL:	40

SENTRUMNOMMER:

EKSAMENNOMMER:

ANTWOORDBLAD 3.6

	A	B	C	D
3.6.1				
3.6.2				
3.6.3				

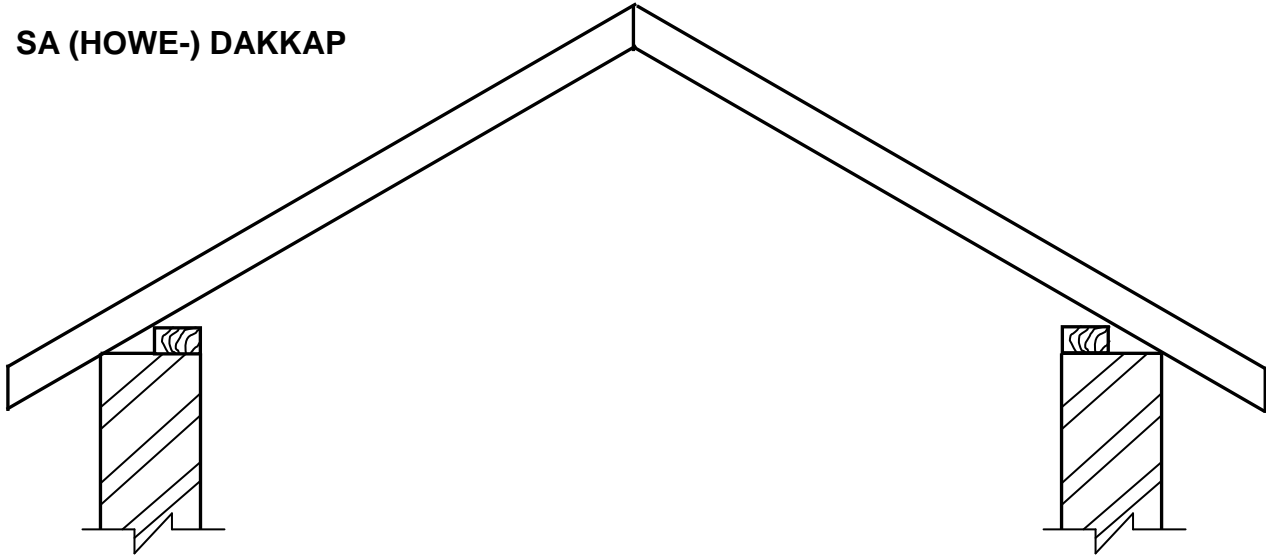


SENTRUMNOMMER:

EKSAMENNOMMER:

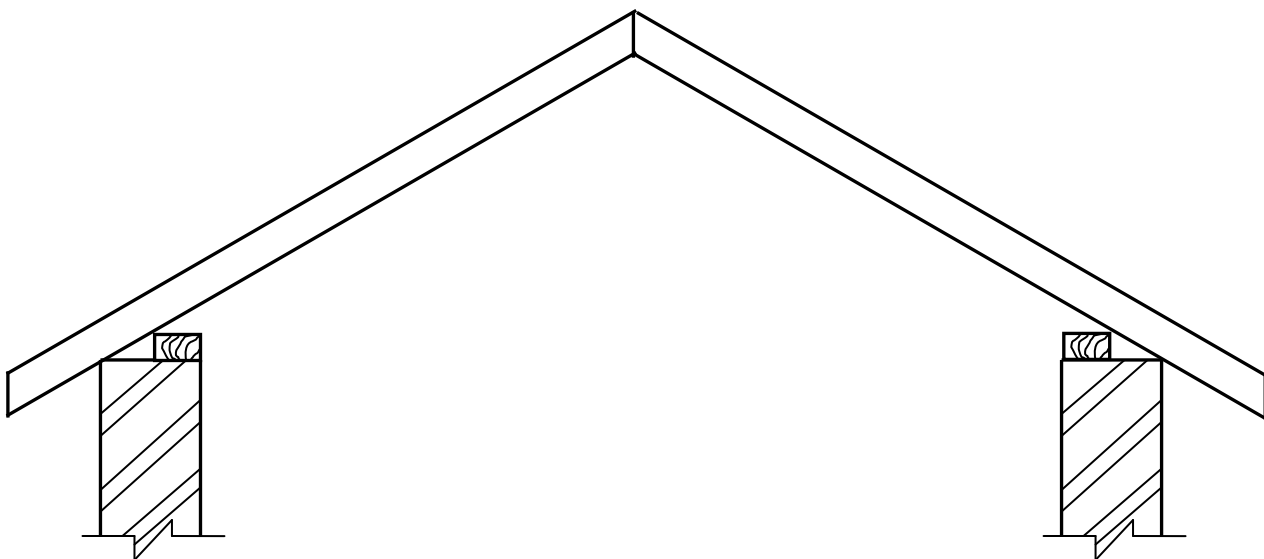
ANTWOORDBLAD 4.8

SA (HOWE-) DAKKAP



ASSESSERINGSKRITERIA	PUNT	KANDIDAAT SE PUNT
Korrektheid van tekening	9	
Enige TWEE byskrifte en afmetings	4	
TOTAAL:	13	

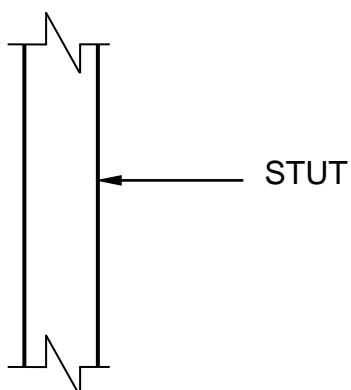
HOOFSTYL-DAKKAP



ASSESSERINGSKRITERIA	PUNT	KANDIDAAT SE PUNT
Korrektheid van tekening	3	
TOTAAL:	3	

SENTRUMNOMMER:									
-----------------------	--	--	--	--	--	--	--	--	--

EKSAMENNOMMER:														
-----------------------	--	--	--	--	--	--	--	--	--	--	--	--	--	--

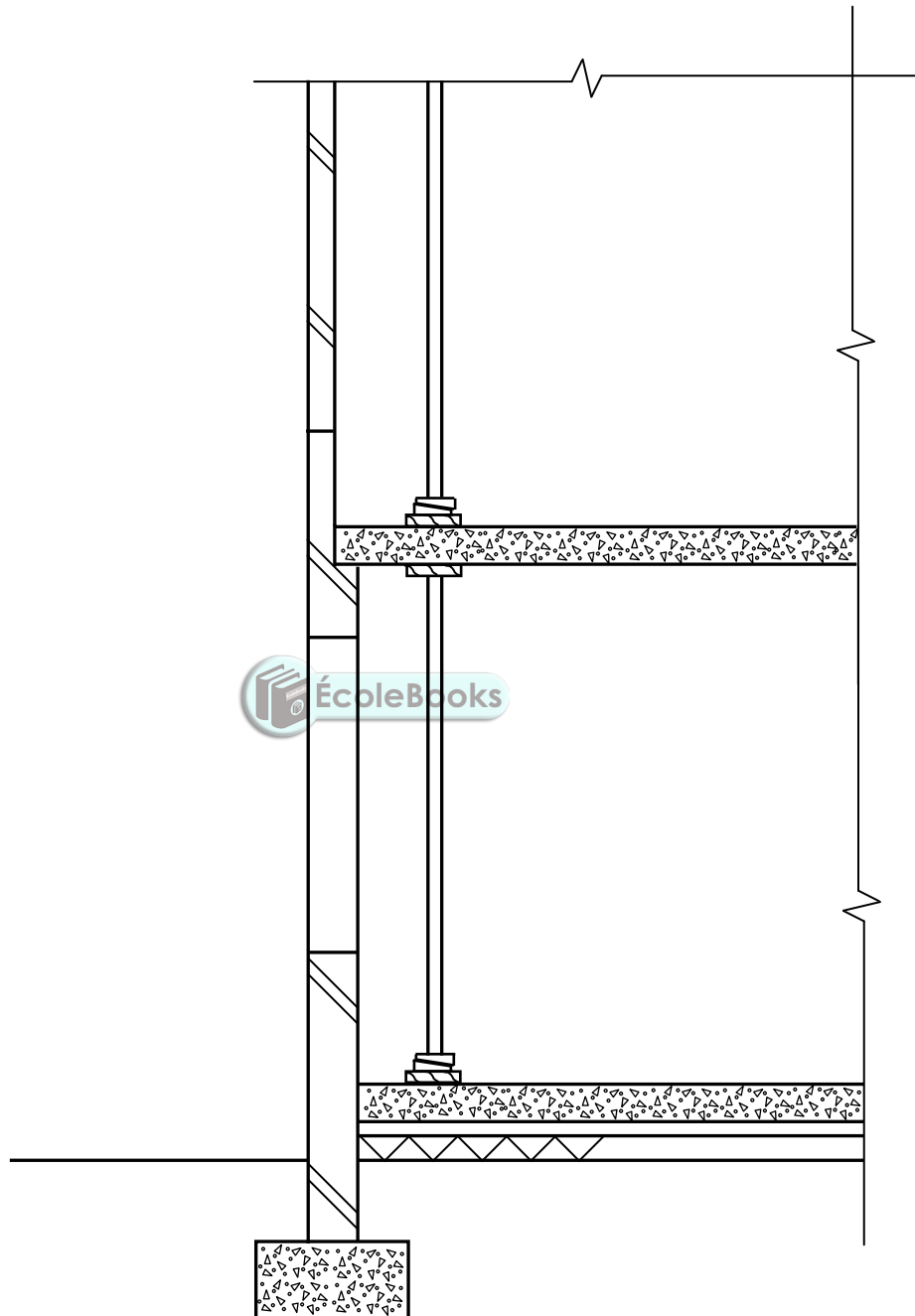
ANTWOORDBLAD 5.2

ASSESSERINGSKRITERIA	PUNT	KANDIDAAT SE PUNT
Korrektheid van tekening	7	
Enige DRIE byskrifte	3	
TOTAAL:	10	

SENTRUMNOMMER:

EKSAMENNOMMER:

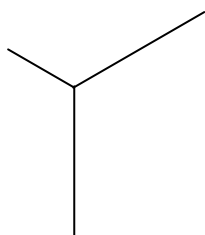
ANTWOORDBLAD 5.4



ASSESSERINGSKRITERIA	PUNT	KANDIDAAT SE PUNT
Korrektheid van tekening	3	
TOTAAL:	3	

SENTRUMNOMMER:									
-----------------------	--	--	--	--	--	--	--	--	--

EKSAMENNOMMER:																
-----------------------	--	--	--	--	--	--	--	--	--	--	--	--	--	--	--	--

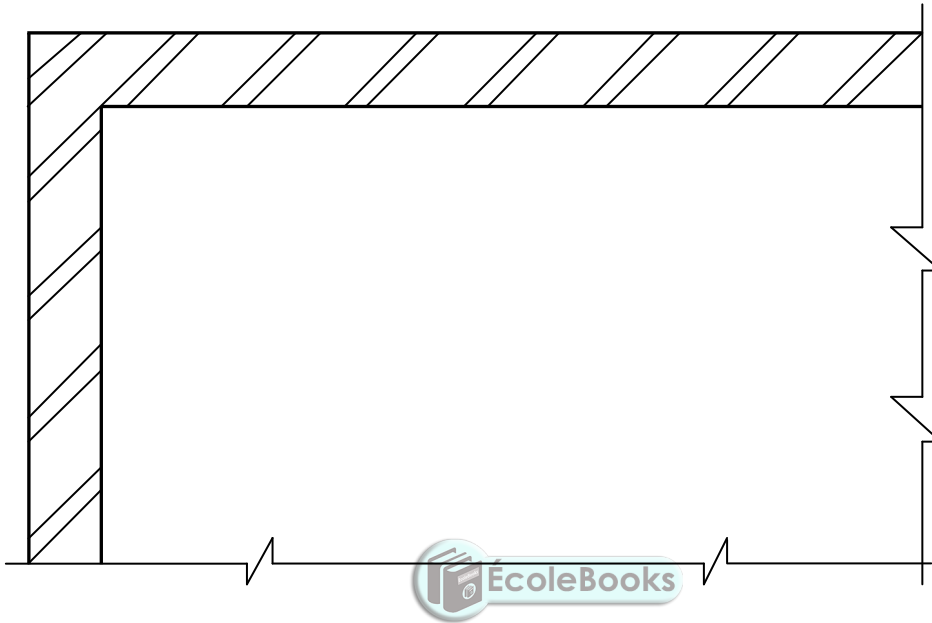
ANTWOORDBLAD 5.5

ASSESSERINGSKRITERIA	PUNT	KANDIDAAT SE PUNT
Korrektheid van die tekening	10	
TOTAAL:	10	

SENTRUMNOMMER:

EKSAMENNOMMER:

ANTWOORDBLAD 6.9.2



ASSESSERINGSKRITERIA	PUNT	KANDIDAAT SE PUNT
Korrektheid van tekening	4	
TOTAAL:	4	