



basic education

Department:
Basic Education
REPUBLIC OF SOUTH AFRICA

SENIORSERTIFIKAAT-EKSAMEN/ NASIONALE SENIORSERTIFIKAAT-EKSAMEN

SIVIELE TEGNOLOGIE: HOUTBEWERKING

2021

NASIENRIGLYNE

PUNTE: 200

Hierdie nasienriglyne bestaan uit 21 bladsye.

INSTRUKSIES VIR DIE NASIENERS**1. Nasieners behoort :**

- Hulself te vergewis van die vraag en die antwoord voordat hy/sy die antwoord van die kandidaat evalueer.
- Interpreteer altyd die antwoorde van die kandidaat binne die konteks van die vraag.
- Enige relevante en aanvaarbare antwoorde moet oorweeg word gedurende die vooraf-nasien sessie maar moet streng volhou by die antwoorde na finalisering van die nasien riglyn.
- Daar is TWEE benaderinge om die tipe vrae te beantwoord, (1) om te beskryf en (2) om te verduidelik.

Indien daar van 'n kandidaat vereis word om 'n proses bv. in 4 stappe te verduidelik, moet die eerste 4 antwoorde oorweeg word.

Indien daar egter van 'n kandidaat vereis word om bv. te verduidelik hoe om hoogtes van een punt na die volgende oor te dra deur van 'n deurskynende pyp waterpas gebruik te maak, moet ons begryp dat die kandidaat 'n lang verduideliking kan skryf wat nie noodwendig goed georganiseer is soos wat in 'n intellektueel gestruktureerde antwoord verwag kan word nie. In hierdie geval moet die nasiener die volledige beskrywing van die kandidaat evalueer om te oordeel of die kandidaat die vereiste uitkoms voldoende verduidelik het en dan punte op meriete toeken. Die nasiener behoort sy/haar professionele oordeel te gebruik in hierdie tipe vrae.

- Merk wat die kandidaat geskryf het en moet nie punte toeken vir antwoorde wat die nasiener dink die kandidaat bedoel het met wat neergeskryf is nie.
- Dui die regmerk of kruis reg op die plek aan waar die punt moet toegeken word of waar die kandidaat die fout gemaak het.
- Aanvaar die letter wat ooreenstem met die korrekte antwoord sowel as die uit geskryfde antwoord in meervoudige keuse vrae.
- Aanvaar verkeerde spelling in een woord antwoorde behalwe as die spelling die betekenis van die antwoord verander.

2. Vir berekening:

- 'n Punt word slegs toegeken indien die korrekte eenheid langs die antwoord neergeskryf is.
- Indien TWEE punte aan die vraag toegeken is, word EEN punt vir die antwoord en EEN punt vir die eenheid toegeken.

- Waar die kandidaat 'n beginsel fout gemaak het bv. opgetel het in plaas van om te vermenigvuldig, word daar geen punte vir die stappe toegeken nie. Indien die antwoord korrek is volgens wat die kandidaat gedoen het, kan die punt vir die antwoord toegeken word vir die toepassing van vaardighede.
- Waar 'n verkeerde antwoord oorgedra kan word na die volgende stap, sal die eerste antwoord verkeerd gemerk word. Indien die verkeerde antwoord korrek oorgedra word, moet die nasiener die waardes oor uitwerk deur gebruik te maak van die verkeerde antwoord van die vorige berekening. Indien korrek gebruik, moet die kandidaat vol punte ontvang vir opeenvolgende berekeninge.
- Nasieners moet oorweeg wanneer en waar 'n kandidaat antwoorde afgerond het sowel as die opeenvolgende effek wat dit kan hê op die finale antwoord wat verkry word. Punte vir die berekening moet dus op meriete toegeken word.
- Alternatiewe metodes van berekening moet oorweeg word met die voorbehoud dat die korrekte antwoord verkry is.

3. Wanneer tekeninge gemerk word:

- Moet die onderdeel waarvoor die punt toegeken word, korrek en in die korrekte posisie geteken word om die punt te kan kry.
- 'n Onderdeel wat verkeerd geteken is maar herhaal word in 'n ander posisie sal reg gemerk word vir die herhaalde foutief getekende onderdeel met die voorbehoud dat die nasienriglyn voorsiening maak vir TWEE of meer punte vir daardie onderdeel (Positiewe nasien)
- Punte kan slegs toegeken word vir 'n byskrif indien die byskrif die regte onderdeel korrek aandui.
- Skaal tekeninge behoort altyd met 'n toepaslike masker nagesien word.

Wanneer 'n kandidaat die verkeerde tekening geteken het bv.:

- 'n Horisontale snit-aansig in plaas van 'n vertikale snit-aansig, sal geen punte toegeken word vir die tekening nie, aangesien die kandidaat nie die verwagte uitkoms behaal het nie.
- 'n Ortografiese tekening in plaas van 'n deursnee-aansig, sal geen punte toegeken word vir die tekening nie, aangesien die kandidaat nie die verwagte uitkoms behaal het nie.
- 'n Ortografiese tekening in plaas van 'n isometriese tekening, sal geen punte toegeken word vir die tekening nie, aangesien die kandidaat nie die verwagte uitkoms behaal het nie.
- Indien die verkeerde tekening geteken is, kan die kandidaat slegs punte kry vir wat gevra was en sal die punte vir die korrektheid van die tekening nie toegeken word nie bv. Hoofstyl dakkap was gevra en die kandidaat teken die SA-Howe dakkap.

VRAAG 1: WBGV, VEILIGHEID, MATERIALE, GEREEDSKAP, TOERUSTING EN HEGTING (GENERIES)

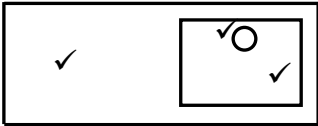
- 1.1 1.1.1 Verf ✓ (1)
- 1.1.2 Nabehandeling ✓ (1)
- 1.1.3 Elektroplatering ✓ (1)
- 1.1.4 Poeierbedekking ✓ (1)
- 1.1.5 Galvanisering ✓ (1)
- 1.2 1.2.1
- Hout ✓
 - Aluminium ✓
 - Veselglas
 - Staal
- ENIGE TWEE VAN BOGENOEMDE** (2)
- 1.2.2 **A** ✓
- Die leer in **B** is stukkend/het defekte. ✓
 - Die spote van die leer in **B** is gebreek.
 - Die style van die leer in **B** is nie behoorlik geheg nie.
 - Die leer in **A** het geen defekte/is nie gebreek nie
- ENIGE EEN VAN BOGENOEMDE** (2)
- 1.2.3
- 'n Leer kan gebruik word om veilig na 'n hoër vlak te klim ✓
 - Om toegang te verkry tot hoër vlakke as wat 'n normale persoon vanaf die grond kan bereik.
 - Dit kan gebruik word om veilig vanaf hoër vlakke af te klim.
 - Om in en uit 'n diep uitgraving te klim.
- ENIGE EEN VAN BOGENOEMDE** (1)
- 1.2.4
- $\frac{1}{4}$ (Een kwart) van die regop (vertikale) lengte van die leer ✓
 - 1 : 4-verhouding
 - $75^{\circ}/76^{\circ}$
- ENIGE EEN VAN BOGENOEMDE** (1)
- 1.3 1.3.1 Bepaal:
- Die helling/val van die rioleringstelsel ✓ (1)
 - 'n Waterpaslyn/Verwysingspunt van waar om te begin teël ✓ (1)
- 1.3.2 As die basis van die driepoot nie wyd genoeg opgestel word nie:
- kan die laserwaterpas omgewaai of omgestamp word. ✓
 - kan die instrument beskadig word of sy akkuraatheid kan belemmer word indien dit sou omval.
 - sal die driepoot onstabiel wees.
- ENIGE EEN VAN BOGENOEMDE** (1)
- 1.4
- Die werker kan homself beseer, bv. skouerbesering. ✓
 - Kan medewerkers beseer, bv. vrag kan val.
- ENIGE EEN VAN BOGENOEMDE** (1)

- 1.5 1.5.1 • Voor dit gebruik word ✓
• Een keer per week
• Na slegte weer
ENIGE EEN VAN BOGENOEMDE (1)
- 1.5.2 • Gekwalifiseerde persoon ✓
• Ervare persoon met die oprigting en instandhouding van steiers
ENIGE EEN VAN BOGENOEMDE (1)
- 1.6 1.6.1 Bout ✓ (1)
- 1.6.2 Moer/Waster en moer (1)
- 1.6.3 • Boute en moere verseker 'n sterker verbinding. ✓
• Gebruik van bonte en moere/bonte, wassers en moere sal verseker dat dele styf aanmekaar geheg is wat nie altyd met skroewe moontlik is nie.
• Kan maklik verwyder word. (1)
ENIGE EEN VAN BOGENOEMDE (1)
- [20]



VRAAG 2: GRAFIKA AS KOMMUNIKASIE MIDDEL (GENERIES)

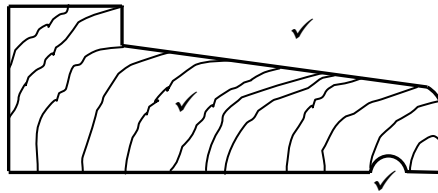
NR.	VRAAG	ANTWOORD	PUNTE
1.	Identifiseer die tipe plan in FIGUUR 2.	Terreinplan ✓	1
2.	Lei uit die notas die installasie van die steenversterking tot op vensterhoogte af.	Elke derde laag ✓	1
3.	Lei die skaal af wat vir FIGUUR 2 gebruik word.	1 : 200 ✓	1
4.	Identifiseer nommer 1.	Grensllyn ✓	1
5.	Identifiseer nommer 3.	Boulylyn ✓	1
6.	Identifiseer nommer 5.	Hoofrioollyn/Rioollyn ✓	1
7.	Identifiseer nommer 7.	Ingang/Oprit ✓	1
8.	Identifiseer nommer 8.	Munisipale rioolaansluiting/Munisipale Mangat/Mangat ✓	1
9.	Identifiseer nommer 9.	Noord/Noord simbool/rigting/punt ✓	1
10.	Noem die item in die kolom vir die notas in FIGUUR 2 wat in die badkamer geïnstalleer moet word.	Stort ✓	1
11.	Teken die elektriese simbool soos in die kolom vir die notas in FIGUUR 2 beskryf word.	 ✓ ✓	2
12.	Lei uit FIGUUR 2 af watter maatskappy die bouplan gedruk het.	Henson Drukkers ✓	1
13.	Gee die afkorting vir nommer 2.	SO ✓	1
14.	Noem die kleur wat jy sal gebruik om die nuwe woning op die terreinplan aan te dui.	Rooi ✓	1
15.	Lei uit FIGUUR 2 af hoekom die nuwe woning op 'n hoek erf gebou gaan word.	<ul style="list-style-type: none"> • Geen erf aan oostelike kant nie ✓ • Kwartronding op die hoek van die sygaardjie • Plaveisel aan die oostelike kant • Straat aan die oostelike kant ENIGE EEN VAN BOGENOEMDE	1
16.	Lei die erfnummer van die nuwe woning af wat in FIGUUR 2 geïllustreer word.	51 ✓	1
17.	Watter aansig is die naaste aan Proteastraat?	Suidaansig ✓	1

18.	Wat is die erfnummer van die eiendom aan die westekant van die woning?	49 ✓	1
19.	Gee die afkorting vir nommer 6.	MG ✓	1
20.	Noem die val waarteen die hoof- rioollyn geïnstalleer moet word.	1:40 ✓	1
21.	Beskryf wat as hersiening 1 gedoen is.	Regstel van afmeting ✓	1
22.	Lei die afmetingsfout op die totale wydte van die woning af.	100/14 100/14 000 mm ✓	1
23.	Noem die projeknummer vir hierdie plan.	GR 448 - 209 ✓	1
24.	Wat is die wydte van die sygaardjie?	1 500 mm of 1,5 m ✓	1
25.	Hoeveel takpype word op die plan aangedui?	5 ✓	1
26.	Verduidelik die doel van nommer 4.	Om toegang tot die rioollyn te verkry wanneer verstoppings voorkom/vir inspeksie doeleindes. ✓	1
27.	In watter SI-eenheid is die afmetings op die plan aangedui?	mm ✓	1
28.	Teken 'n netjiese vryhandtekening van die boaansig van 'n enkelopwasbak, soos in die SANS/SABS se <i>Gebruikskode vir Boutekeneparktyk</i> aangedui.		3
29.	Beveel TWEE tipes boumateriaal aan wat gebruik kan word om die oppervlak by nommer 7 af te werk.	Stene/Plaveisel ✓ Teer ✓ Betonblad/Gruis/Asfalt/ Klipplaveisel/Sement/Sand ENIGE TWEE VAN BOGENOEMDE	2
30.	Bereken die totale oppervlak van die erf. Gee jou antwoord in m ² . Toon ALLE berekeninge.	(35 m ✓ x 25 m ✓) = 875 m ² ✓ OF (35 000 mm x 25 000 mm) = 875 m ²	3
31.	Bereken die afstand tussen Nommer 1 en Nommer 3 op die noordaansig. Toon ALLE berekeninge.	(10 000 mm ✓ - 3 000 mm ✓) = 7 000 ✓ mm ✓ OF (10 m - 3 m) = 7 m	4
		TOTAAL:	40

VRAAG 3: SWAAIRAME, KASTE, MUURPANELE EN HOEVEELHEDE (SPESIFIEK)

- 3.1 3.1.1 A - Om die opening tussen die kas en die plafon te bedek. ✓
 B - Om jou klere op te hang. ✓
 C - Om die gewig van die kas te dra. ✓
 - Om as 'n skopplaat gebruik te word.
 - Om die deur vryhoogte te gee vir oopmaak.
 - Die karkas van die raam is daaraan vasgeheg.
 - Verhoed dat stof/vullis onder die kas kan ingaan.
 - Om kas af te werk/estetiese doeleindes.
ENIGE EEN VAN BOGENOEMDE BY C (3)
- 3.1.2 D - Rakspasie/Rak ✓
 E - Laaifront/Laaivoorkant/Laai ✓ (2)
- 3.1.3 550 mm – 600 mm (enige tussen-in afstand sal aanvaar word) ✓ (1)
- 3.2 TWEE materiale om kaste mee te bou:
 • Spaanderbord ✓
 • Melamien ✓
 • Blokbord
 • Drielaag/Supawood/Medium digtheid veselbord
ENIGE TWEE VAN BOGENOEMDE (2)
- 3.3 Voordele van kaste tot op plafonhoogte:
 • Dit verskaf addisionele stoorspasie in die boonste eenhede. ✓
 • Geen stof kan bo-op die kas versamel nie.
ENIGE EEN VAN BOGENOEMDE (1)
- 3.4 3.4.1 Bolig ✓ (1)
- 3.4.2 Die doel van 'n bolig:
 • Laat toe dat meer lig die vertrek binne kom. ✓
 • Laat meer lugventilasie toe.
ENIGE EEN VAN BOGENOEMDE (1)
- 3.4.3 A - Vensterbank ✓ (1)

3.4.4



ASSESSERINGS KRITERIA	KP
Korrektheid van vorm	1
Drupgroef	1
Arsering	1
TOTAAL	3

(3)

3.5 3.5.1

Enige DRIE foute op die muurpaneelwerk:

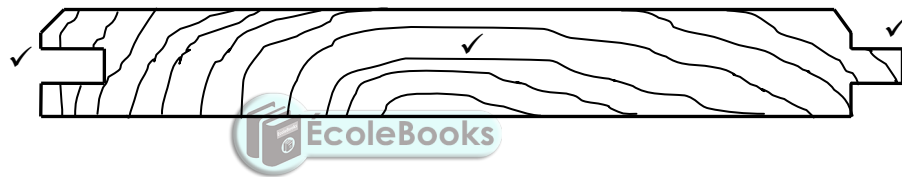
- Geen kroonlys by die bokant van die muurpaneel nie. ✓
- Onvoldoende ruhegstukke. ✓
- Tweede ruhegstuk vanaf die grond is te dun. Dit ondersteun nie die muurpaneel nie. ✓
- Geen kwartrondlys om die opening tussen die vloerlys en die vloer af te rond.

ENIGE DRIE VAN BOGENOEMDE

(3)

3.5.2

Tong-en-groef bord



ASSESSERINGSKRITERIA	KP
Korrektheid van tong en groef	2
Arsering	1
TOTAAL	3

(3)

3.6

	A	B	C	D	
3.6.1				Totale lengte van fassieplank:	
				$9\,000 + 2/200 = 9\,400\text{ mm}$ ✓	
	2/✓	9,4 ✓	18,8 m ✓		(4)
3.6.2				Lengte van een gegolfde sinkplaat:	
				$2\,900 + 50$ ✓ = 2 950 mm	
				= 2,95 m ✓	(2)
3.6.3				Aantal nokplate benodig:	
				$\frac{9\,400}{2\,350}$ ✓	
				4 nokplate ✓	(3)

**TOTAAL: [30]**

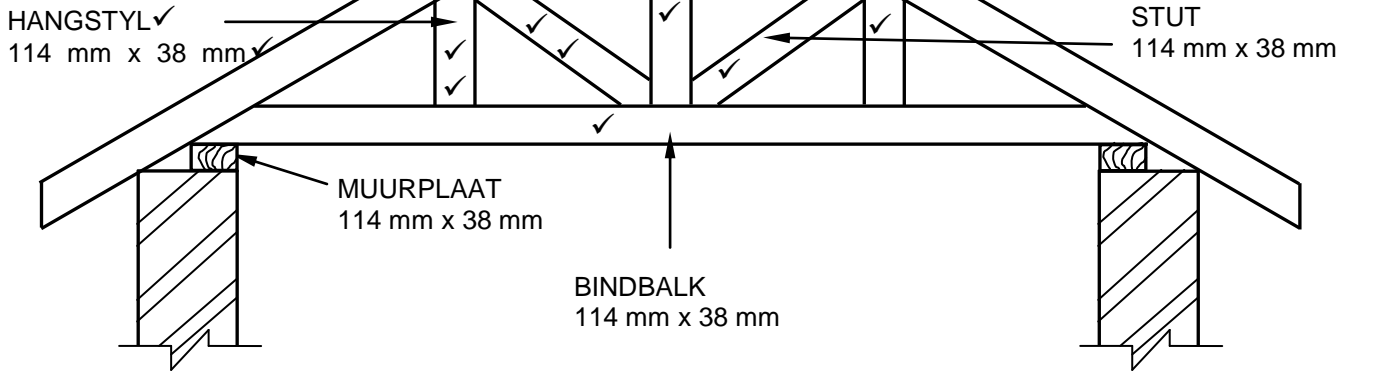
VRAAG 4: DAKKE, PLAFONNE, GEREEDSKAP, TOERUSTING EN MATERIAAL (SPESIFIEK)

- 4.1 4.1.1 • Draagbare houtwerkmasjiene/Draagbare houtwerk kraggereedskap ✓
• Draagbare masjinerie/Kraggereedskap/Elektriese handgereedskap
ENIGE EEN VAN BOGENOEMDE (1)
- 4.1.2 Wentelskuurder/Orbitale skuurmasjien ✓ (1)
- 4.1.3 Jy moet 'n veiligheidsbril dra wanneer daar met die verdiepskaaf gewerk word:
• want die houtsnysels of houtafval kan jou oë beskadig. ✓
• om jou oë teen houtsnysels en houtafval te beskerm.
ENIGE EEN VAN BOGENOEMDE (1)
- 4.1.4 TWEE redes waarom dit nodig is om hout met los kwaste en spykers na te gaan voordat die elektriese skaaf gebruik word.
• Spykers in die hout kan die lem beskadig ✓
• Los kwaste kan hout beskadig. ✓
• Los kwaste kan operateur beseer.
ENIGE TWEE VAN BOGENOEMDE (2)
- 4.1.5 Klamp 'n reguit stuk hout as 'n gids op die hout wat gesny moet word om 'n reguit snit te verseker. ✓ (1)
- 4.1.6 Boor 'n gat deur die hout sodat die lem daar deur kan gaan om die snit te begin. ✓ (1)
- 4.1.7 Die werkstuk moet stewig vasgeklem/vasgeklamp word voordat jy met die uitsnysaag begin saag. ✓ (1)
- 4.2 Versorging van die spilprofileermasjien:
• Maak die spilprofileermasjien skoon na gebruik. ✓
• Herstel of vervang beskadigde elektriese koorde. ✓
• Hanteer die masjien sodat die akkuraatheid daarvan nie beskadig of verswak word nie.
• Gebruik masjien slegs vir bestemde doel daarvan.
• Moenie materiaal op die snyers forseer nie.
• Moenie stomp lemme gebruik nie.
ENIGE TWEE VAN BOGENOEMDE (2)
- 4.3 Die skuurband/Band ✓ (1)

- 4.4 4.4.1 F ✓
- 4.4.2 D ✓
- 4.4.3 A ✓
- 4.4.4 H ✓
- 4.4.5 J ✓
- 4.4.6 C ✓
- 4.4.7 G ✓
- 4.4.8 E ✓ (8)
- 4.5 • Konvensionele valdeur ✓
 • Skarnier valdeur ✓ (2)
- 4.6 Die minimum opening van 'n valdeur:
 • 610 mm x 610 mm ✓
 Beide afmetings moet korrek wees vir EEN punt. (1)
- 4.7 Onderskei tussen kaplatte (daklatte) en plafonlatte volgens hul gebruike.
 • Dakplate word aan kaplatte (daklatte) geheg. ✓
 • Dakteëls/Leiklipteëls/Plafonbord word aan
 kaplatte(daklatte)/plafonlatte/latwerk geheg. ✓ (2)

4.8

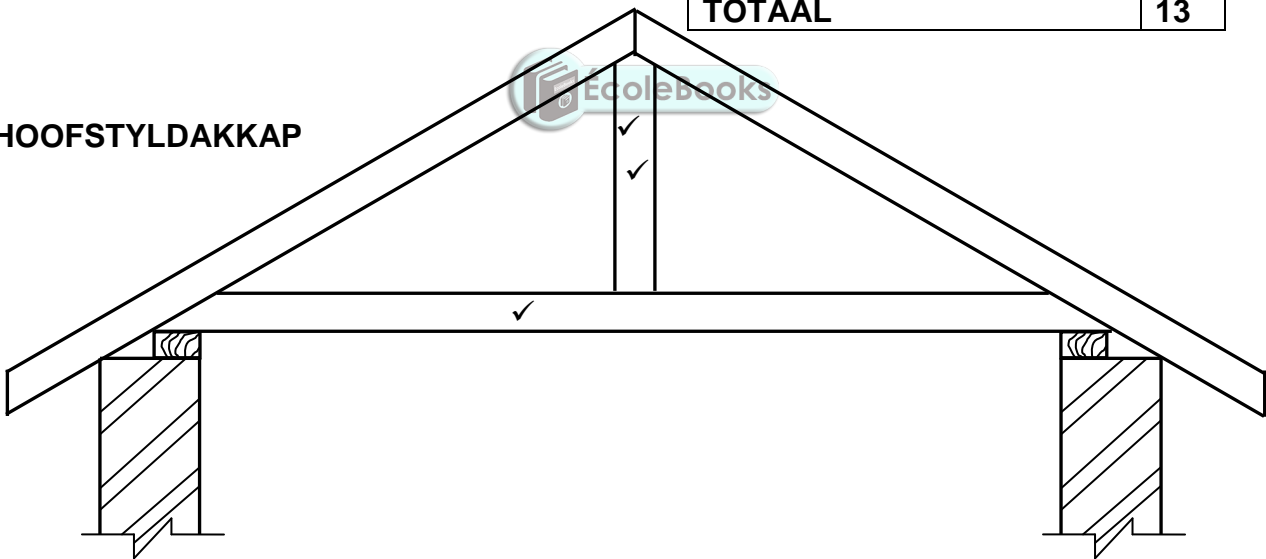
SA HOWE DAKKAP



ENKELLYNDIAGRAM: EEN PUNT PER ONDERDEEL.

ASSESSERINGSKRITERIA	LP
Hoofstyl	2
Hangstyl	3
Stut	3
Bindbalk	1
Enige TWEE byskrifte en afmetings	4
TOTAAL	13

HOOFSTYLDAKKAP



ENKELLYNDIAGRAM: EEN PUNT PER ONDERDEEL.

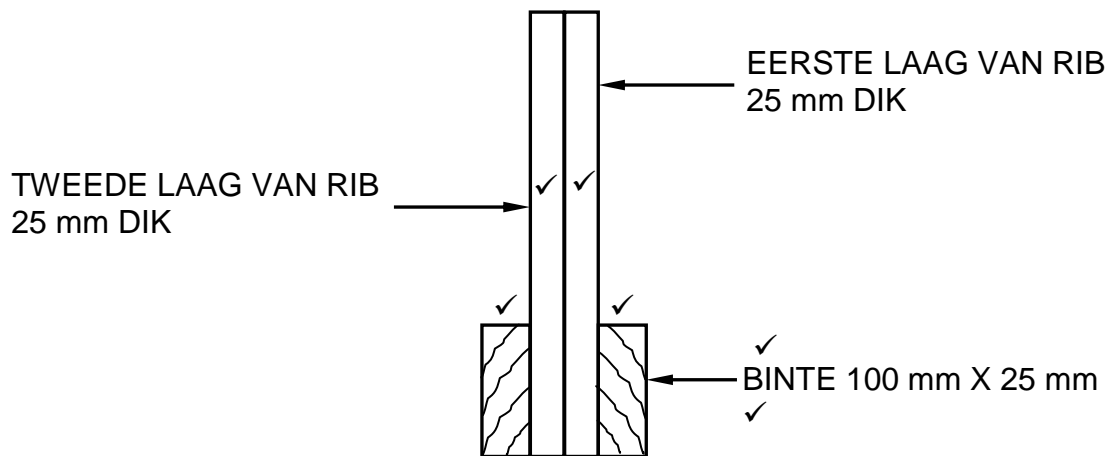
ASSESSERINGSKRITERIA	LP
Hoofstyl	2
Bindbalk	1
TOTAAL:	3

(16)

[40]

**VRAAG 5: FORMELE, BEKISTING, SKORING EN GRAFIKA AS
KOMMUNIKASIE MIDDEL (SPESIFIEK)**

5.1

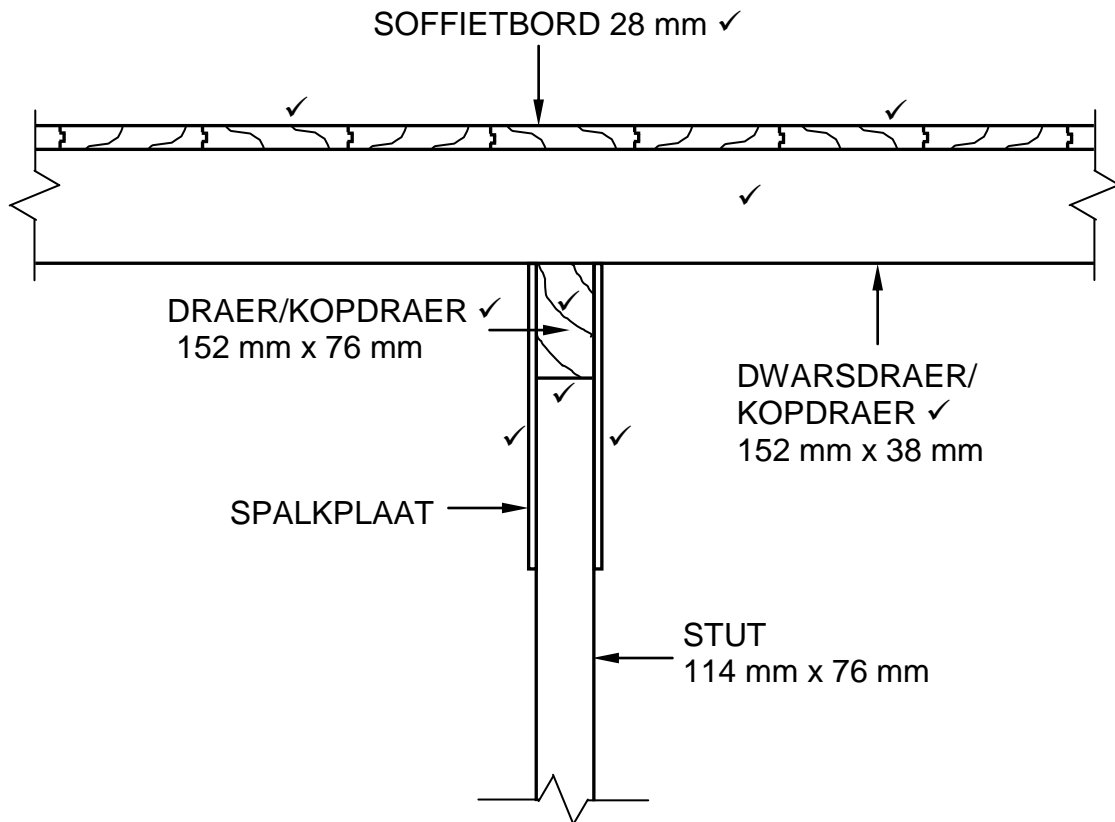


ASSESSERINGSKRITERIA	PUNT
Rib (2 lae)	2
Binte	2
Enige EEN byskrif en afmeting	2
TOTAAL:	6

(6)



5.2



ASSESSERINGSKRITERIA	PUNT
Soffietbord	2
Dwarsdraer	1
Draer	1
Spalkplaat	2
Arsering	1
Enige DRIE byskrifte	3
TOTAAL:	10

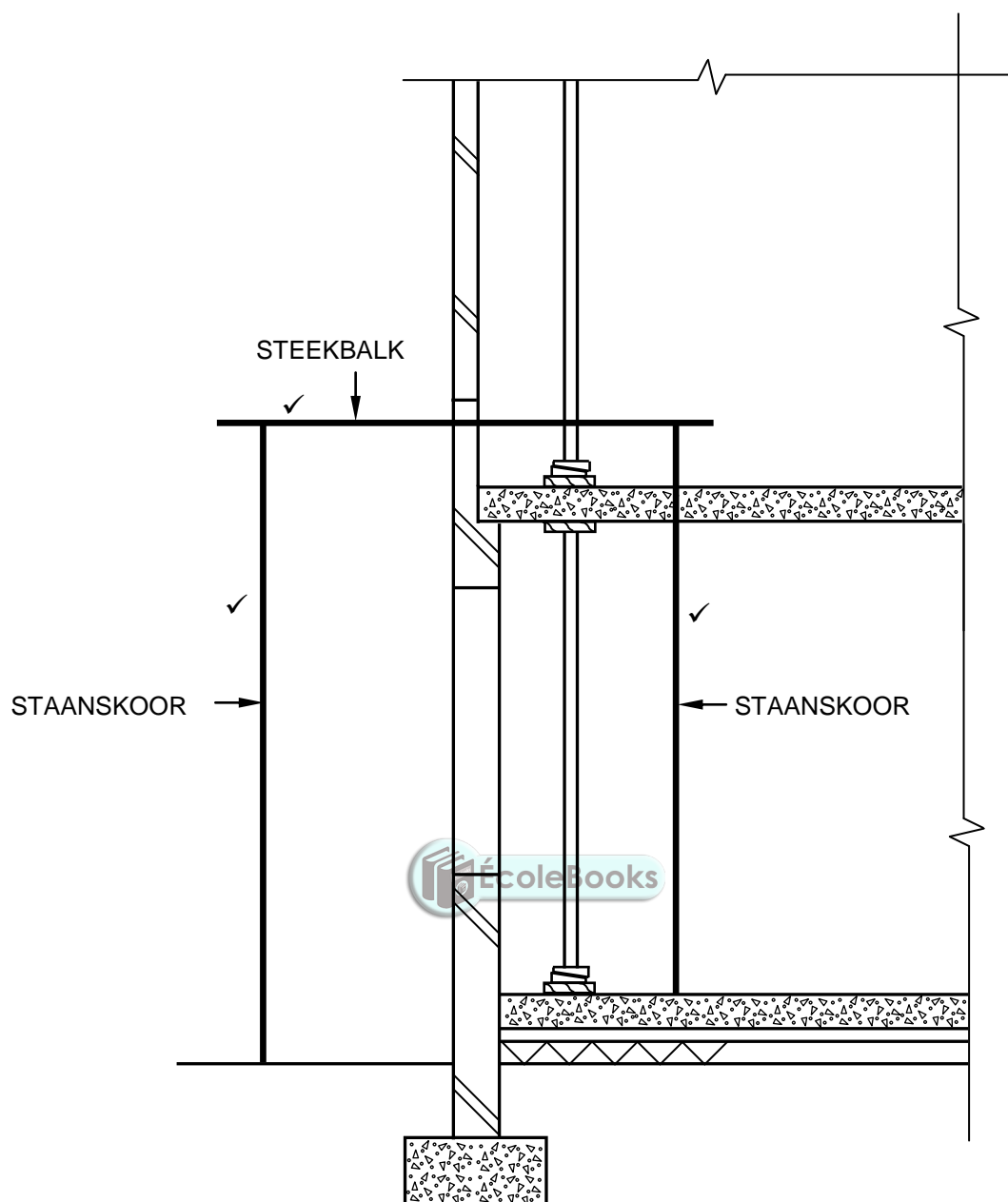
(10)

5.3

Die afstand tussen die muur en die staanskoor moet nie minder as 1 200 mm wees nie sodat daar genoeg werkspasie sal wees. ✓

(1)

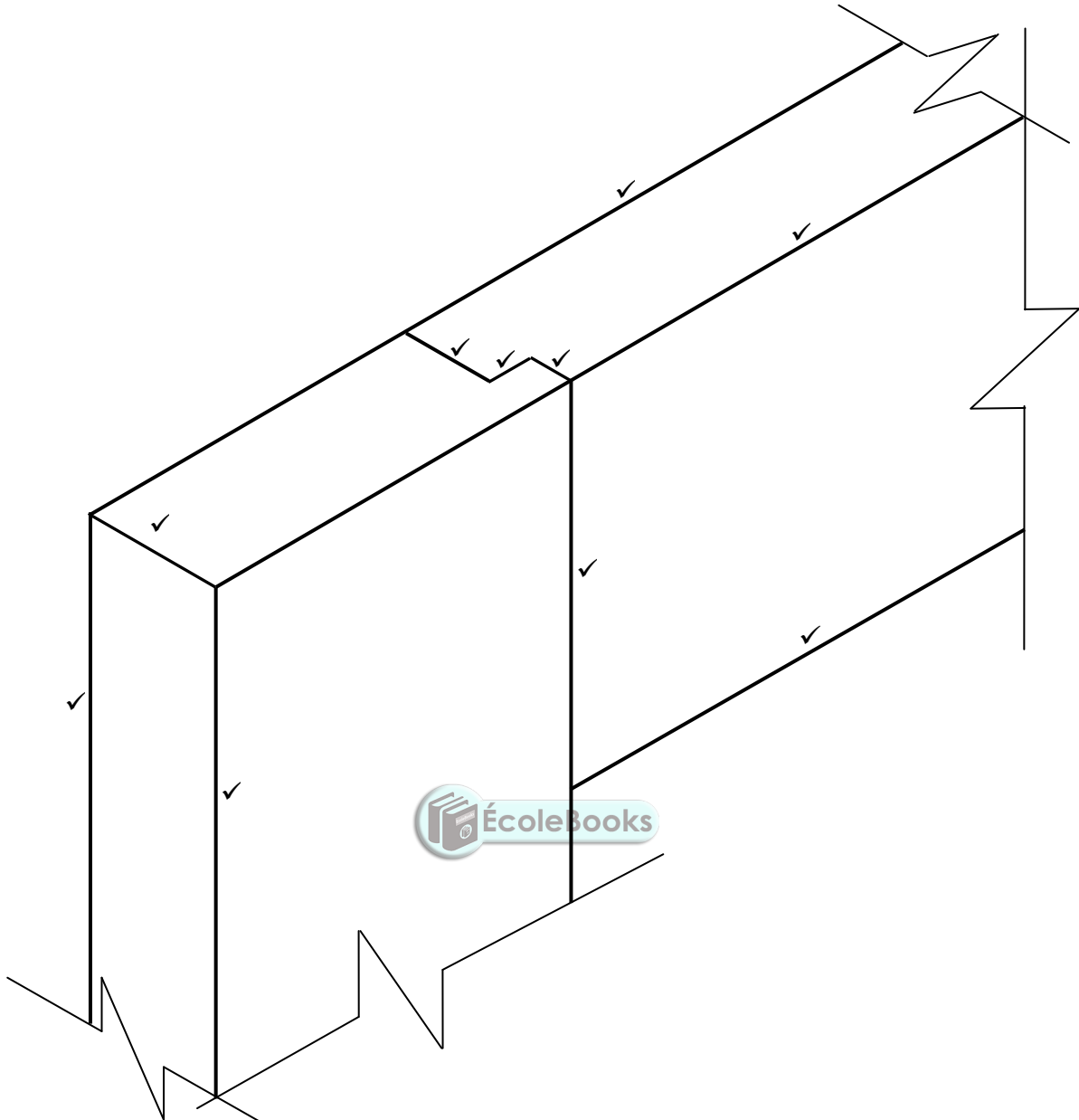
5.4



ASSESSERINGSKRITERIA	PUNT
Steekbalk	1
Staanskore	2
TOTAAL:	3

(3)

5.5



**TEKENING IS NIE VOLGENS SKAAL NIE
GEBRUIK 'N MASKER OM HIERDIE VRAAG TE MERK**

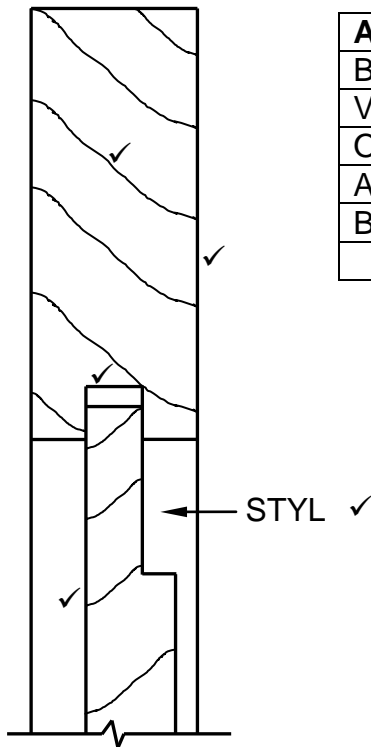
ASSESSERINGSKRITERIA	PUNT
Boreling	3
Styl	4
Sponning	3
TOTAAL:	10

(10)
[30]

VRAAG 6: HANGVLOERE, TRAPPE, YSTERWARE, DEURE EN VERBINDINGS (SPESIFIEK)

- 6.1 6.1.1 A ✓ (1)
- 6.1.2 B ✓ (1)
- 6.1.3 B ✓ (1)
- 6.1.4 A ✓ (1)
- 6.1.5 D ✓ (1)
- 6.2 Die minimum afstand tussen die steeklyn en die plafon:
• 2 100 mm/2,1 m ✓ (1)
- 6.3 6.3.1
 - A – Ingelate kasslot ✓
 - B – Nagslotte ✓
 - C – Insteekslot/Tapslot ✓(3)
- 6.3.2
 - Ideaal as versterking/beveiliging saam ander slotte. ✓
 - Deur sluit outomaties wanneer deur toegemaak word.
 - Ideaal om buitedeure te sluit.
 - Geen sleutel benodig om deur van binnekant af oop te maak.**ENIGE EEN VAN BOGENOEMDE** (1)
- 6.4 6.4.1
 - A – Styl/Hangstyl/Skarnierstyl/ ✓
 - B - Verspanstuk ✓
 - C - Styl/Sluitstyl/Slotstyl ✓(3)
- 6.4.2 Die doel van die verspanstuk:
• Verhoed dat die deur sak/Verhoed afsakking van die deur ✓
• Versterk/Verstewig die deur
ENIGE EEN VAN BOGENOEMDE (1)
- 6.4.3 22 mm ✓ (1)
- 6.4.4 Deurlopende enkelskouer dubbeltap-en-gat voeg ✓ (1)
- 6.4.5 Verhoed dat reën die groewe binnedring aan die onderreling van die deur/Dit laat toe dat die reënwater reguit na die grond afloop. ✓ (1)

6.5



ASSESSERINGSKRITERIA	PUNT
Boreling	1
Verhewe kussingpaneel	1
Opening/Vryruimte	1
Arsering	1
Byskrif van styl	1
TOTAAL:	5

(5)

6.6 6.6.1 Dele/Onderdele van 'n dakkap aanmekaar heg. ✓

(1)

6.6.2 Plafonlatte aan bindbalk ✓
 Daklatte/Kaplatte aan daksparre
 Dakteëls aan kaplatte/daklatte

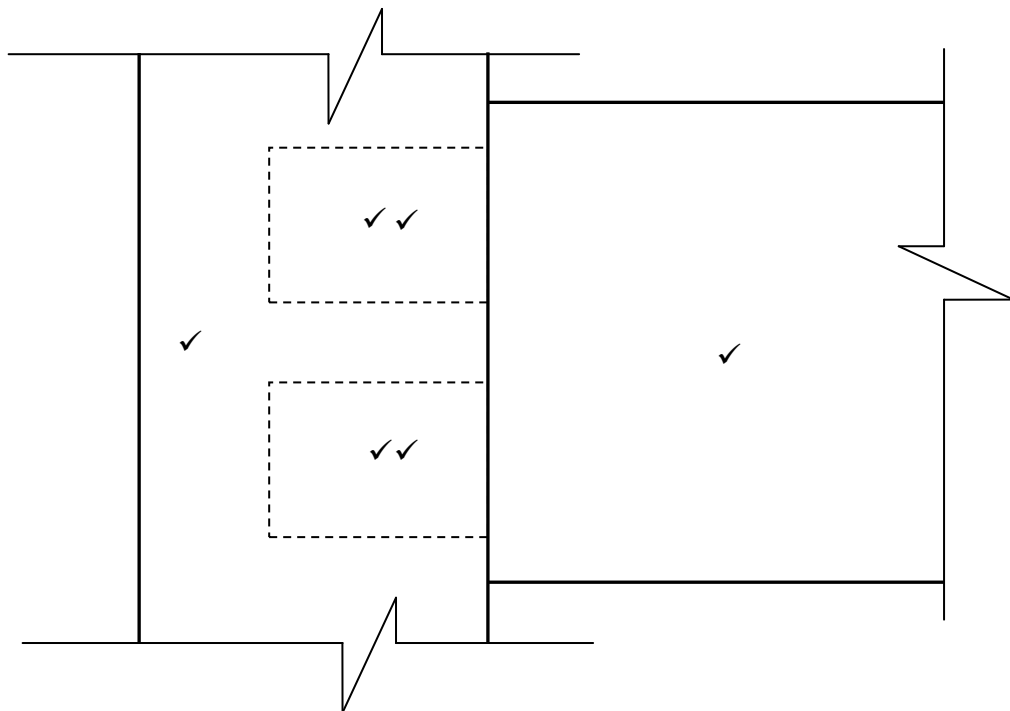
ENIGE EEN VAN BOGENOEMDE

(1)

6.6.3 Dakteëls aan kaplatte/daklatte ✓

(1)

6.7



ASSESSERINGSKRITERIA	PUNT
Styl	1
Reling	1
Dubbele tap (versteekte besonderhede)	4
TOTAAL:	6

(6)

6.8 Die doel van die mierskerm is om die hout teen termiete te beskerm. ✓

(1)

- 6.9 6.9.1
- A** – Muurplaat ✓
 - B** – Vloerbalk ✓
 - C** – Steenpilaar/steenpyler ✓
 - D** – Draer ✓

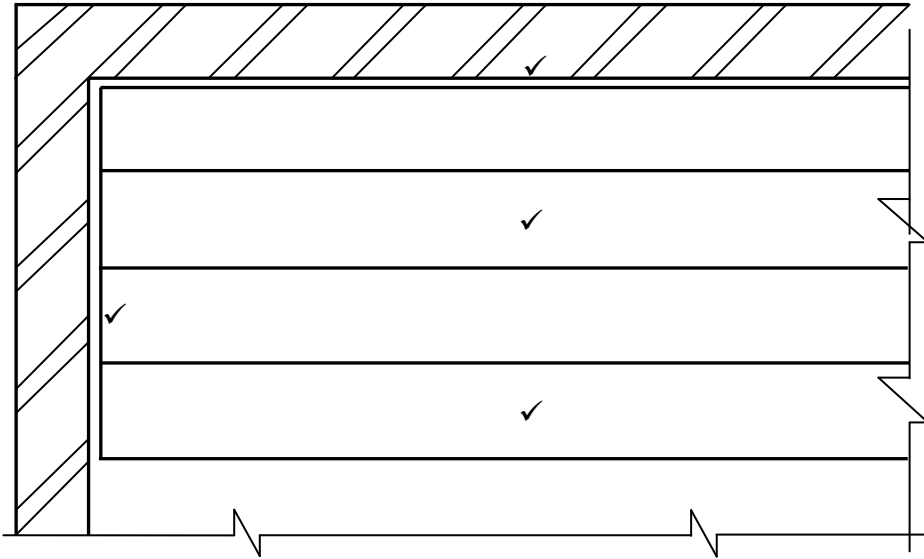
(1)

(1)

(1)

(1)

6.9.2



ASSESSERINGSKRITERIA	PUNT
Vloerplanke korrek geteken	2
Openinge teen die mure	2
TOTAAL:	4

As die vloerplanke parallel met die kort muur geteken word, sal 'n maksimum van EEN punt toegeken word vir die vloerplanke.

(4)



[40]

TOTAAL: 200