



basic education

Department:
Basic Education
REPUBLIC OF SOUTH AFRICA

**NASIONALE
SENIOR SERTIFIKAAT**

GRAAD 12

SIVIELE TEGNOLOGIE: KONSTRUKSIE

NOVEMBER 2018

PUNTE: 200

TYD: 3 uur

Hierdie vraestel bestaan uit 15 bladsye en 9 antwoordblaaie.

BENODIGHEDE:

1. Tekeninstrumente
2. 'n Nieprogrammeerbare sakrekenaar
3. ANTWOORDEBOEK

INSTRUKSIES EN INLIGTING

1. Hierdie vraestel bestaan uit SES vrae.
2. Beantwoord AL die vrae.
3. Beantwoord elke vraag as 'n geheel. MOENIE onderafdelings van vrae skei NIE.
4. Begin die antwoord op ELKE vraag op 'n NUWE bladsy.
5. MOENIE in die kantlyn van die ANTWOORDEBOEK skryf NIE.
6. Jy mag sketse gebruik om jou antwoorde te illustreer.
7. Skryf ALLE berekeninge en antwoorde in die ANTWOORDEBOEK of op die aangehegte ANTWOORDBLAAIE.
8. Gebruik die puntetoekenning as 'n riglyn vir die lengte van jou antwoorde.
9. Maak tekeninge en sketse met potlood, volledig gemaatskryf en netjies met beskrywende opskrifte en aantekeninge afgerond, in ooreenstemming met die *SANS/SABS se Gebruikskode vir Boutekenep praktyk*.
10. Vir die doel van hierdie vraestel moet die grootte van 'n steen as 220 mm x 110 mm x 75 mm geneem word.
11. Gebruik jou eie oordeel waar afmetings en/of inligting ontbreek.
12. Beantwoord VRAAG 2, 3.7, 4.3, 5.2, 5.4, 6.2 en 6.6 op die aangehegte ANTWOORDBLAAIE en gebruik tekeninstrumente, waar nodig.
13. Skryf jou SENTRUMNOMMER en EKSAMENNOMMER op elke ANTWOORDBLAD en lewer dit saam met jou ANTWOORDEBOEK in, al het jy dit nie gebruik nie.
14. Tekeninge in die vraestel is NIE volgens skaal NIE as gevolg van elektroniese oordrag.
15. Google Images is as die bron vir alle foto's en prentjies gebruik.

VRAAG 1: WBGV, MATERIAAL, GEREEDSKAP, TOERUSTING EN HEGTING (GENERIES)

Begin hierdie vraag op 'n NUWE bladsy.

- 1.1 Kies 'n beskrywing uit KOLOM B wat by 'n item in KOLOM A pas. Skryf slegs die letter (A–G) langs die vraagnommers (1.1.1 tot 1.1.5) in die ANTWOORDEBOEK neer, bv. 1.1.6 H.

KOLOM A		KOLOM B	
1.1.1	Voetbalk/Voetplaat	A	moet nie in die nabyheid van elektriese kables gebruik word nie
1.1.2	Aluminiumleer	B	om yster en staal met 'n laag sink te bedek om te keer dat dit roes
1.1.3	Steier	C	voorkom die spat van chemikalieë
1.1.4	Veiligheidsnet	D	beskerm metaal, hout en ander materiaal teen roes en verwerking
1.1.5	Galvanisering	E	voorkom dat vallende voorwerpe werkers beseer
		F	voorkom dat vertikale staanders in die grond insink
		G	moet van skopplate voorsien word om te keer dat voorwerpe afval

(5 x 1) (5)

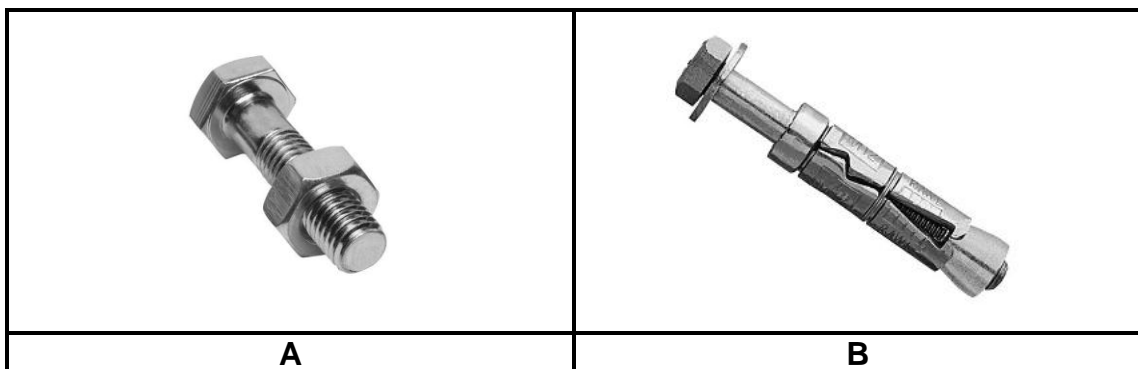
- 1.2 Beskryf TWEE veiligheidsmaatreëls wat gevolg moet word wanneer daar op 'n steier gewerk word. (2)
- 1.3 Wat is die doel van die skutreling van 'n steier ten opsigte van veiligheid? (2)
- 1.4 Verduidelik die doel van verf. (2)
- 1.5 Beskryf EEN voordeel van die nabehandelingsproses van beton. (1)

- 1.6 FIGUUR 1.6 hieronder toon 'n gereedskapstuk wat in die boukonstruksiebedryf gebruik word.



FIGUUR 1.6

- 1.6.1 Identifiseer gereedskapstuk **A**. (1)
- 1.6.2 Verduidelik TWEE gebruike van gereedskapstuk **A**. (2)
- 1.6.3 Verduidelik waarom die battery uit die gereedskapstuk gehaal moet word wanneer dit vir 'n lang tydperk nie gebruik word nie. (1)
- 1.7 FIGUUR 1.7 hieronder toon hegstukke wat op bouterreine en in werkswinkels gebruik word.

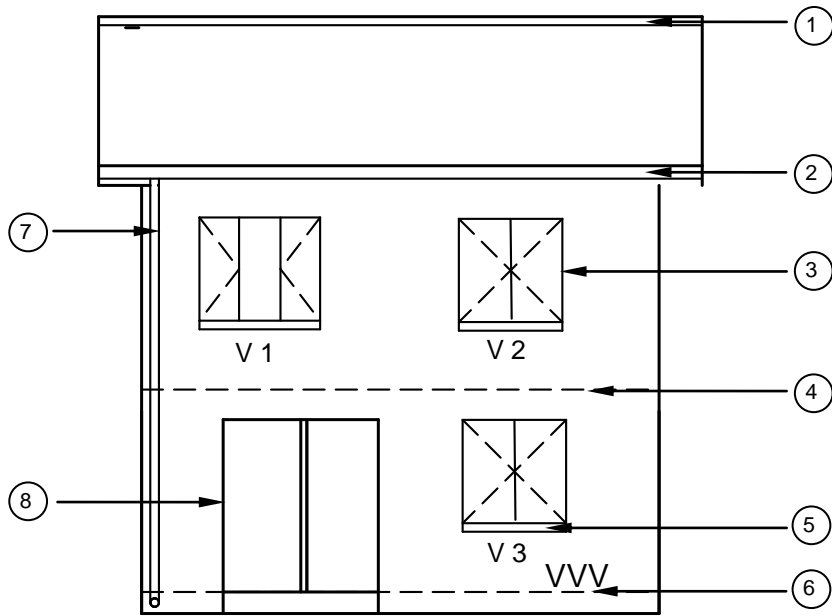


FIGUUR 1.7

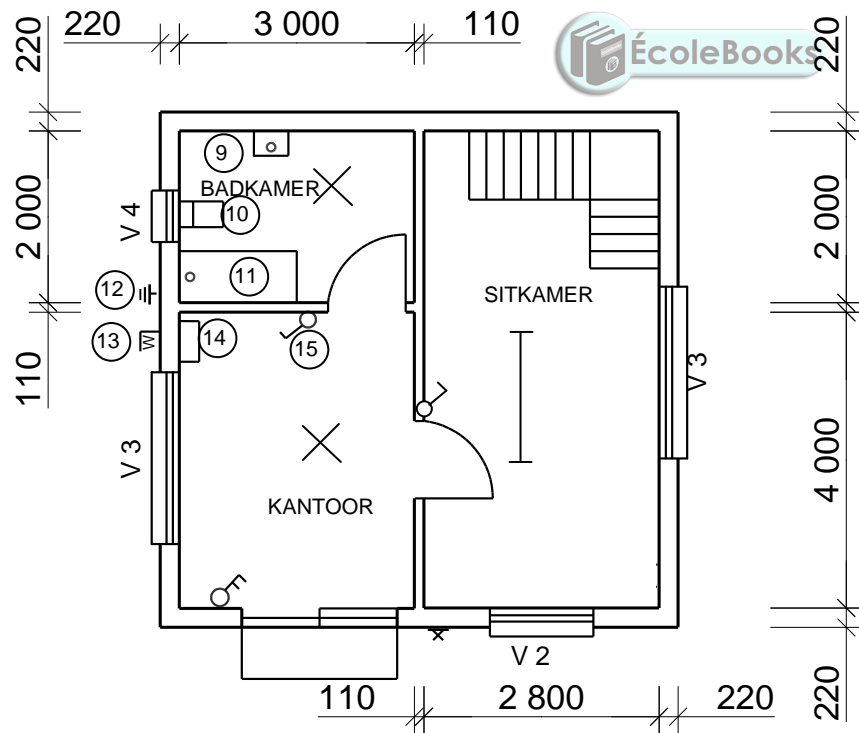
- 1.7.1 Identifiseer hegstuk **A** en hegstuk **B**. (2)
- 1.7.2 Verduidelik EEN gebruik van hegstuk **A** en hegstuk **B** onderskeidelik. (2)
- [20]**

VRAAG 2: GRAFIKA AS KOMMUNIKASIE MIDDEL (GENERIES)

FIGUUR 2 op die volgende bladsy toon verskillende tekeninge wat op 'n bouplan voorkom. Analiseer die tekeninge en voltooi die tabel op ANTWOORDBLAD 2.



FIGUUR A



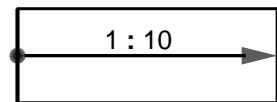
FIGUUR B

NOTAS:

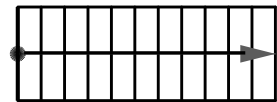
Kontrakteurs moet alle afmetings en hoogtes op die terrein bevestig voor daar met die werk begin word. Argitekte moet onmiddellik van enige afwykings in kennis gestel word.

ARGITEK SE HANDTEKENING
KLIËNT SE HANDTEKENING

Die volgende moet voor die skuifdeur geplaas word:



Toegang tot die eerste verdieping moet deur middel van die volgende wees:



HERSIENING	DATUM	BESKRYWING
------------	-------	------------

GEDRUK DEUR: NKOSI DRUKKERS	DRUKDATUM: 2018/10/02
--------------------------------	--------------------------

TEKENINGTITEL:
TERREINPLAN ERF 1843

PROJEK:
VOORGESTELDE WONING OP ERF 1843,
DIEPRIVIER

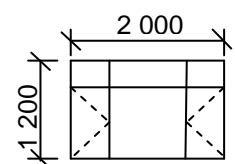
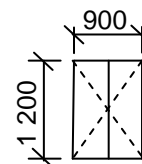
PROJEKNR. GR 557-102	TEKENINGNR. 557P9
-------------------------	----------------------

DATUM	GETEKEN	NAGESIEN	SKAAL
25/4/2018	JP MALOI	P BRITZ	1 : 100

VERWYSINGKODE
QP 1 - 2018

VENSTER 2

VENSTER 3



FIGUUR 2

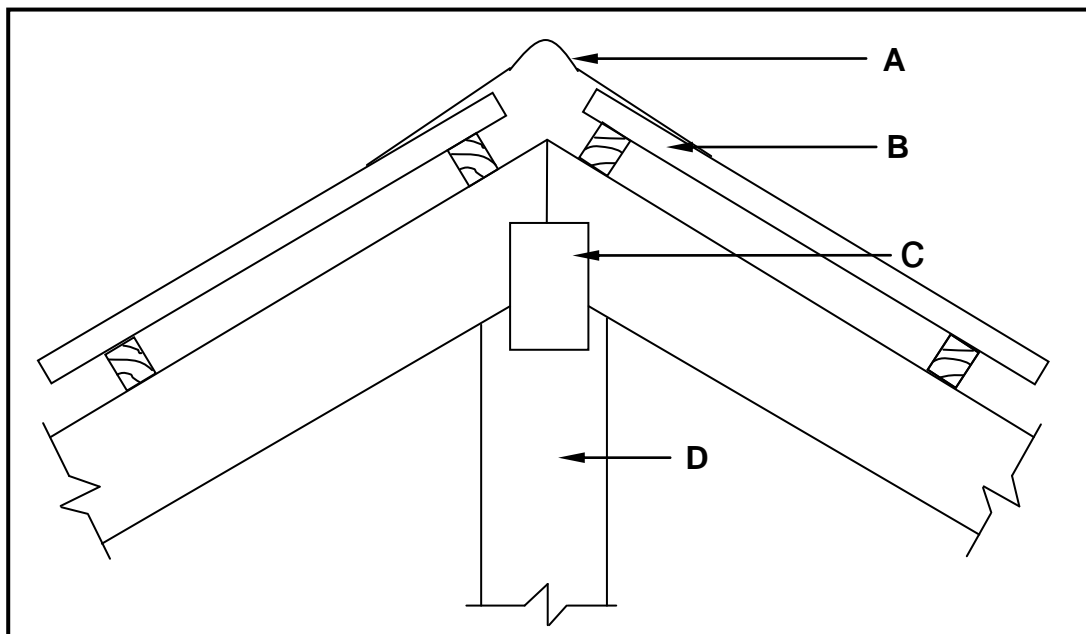
VRAAG 3: DAKKE, TRAPPE EN VERBINDING/HEGTING (SPESIFIEK)

Begin hierdie vraag op 'n NUWE bladsy.

- 3.1 Wat is die minimum helling van 'n dak wanneer klas A gegolfde sinkplate as 'n dakbedekking gebruik word? (1)
- 3.2 Noem die maksimum afstand vir die spasiëring tussen dakkappe vir gegolfde daksinkplate. (1)
- 3.3 Onderskei tussen die hout wat gebruik word om 'n *dakteël* en *dakplate* vas te heg met behulp van netjiese vryhandsketse van ELK in jou ANTWOORDEBOEK. Drukskryf die korrekte naam onder elke skets. (2)
- 3.4 Wat is die afmetings van 'n kaplat vir gegolfde daksinkplate? (1)
- 3.5 Onderskei tussen die spasiëring van dakkappe vir kleidakteëls en dakkappe vir veselamentdakteëls. Teken die tabel hieronder in jou ANTWOORDEBOEK oor. (2)

KLEIDAKTEËLS	VESELEMENTDAKTEËLS

- 3.6 FIGUUR 3.6 hieronder toon 'n vertikale dwarsdeursnit van 'n deel van die konstruksie by die nok van die dakkap. Identifiseer dele A–D. (2)



FIGUUR 3.6

(4)

3.7 Gebruik ANTWOORDBLAD 3.7 en maak 'n netjiese skets, in goeie verhouding, van 'n bindhoutkap met 'n helling van 45° wat op twee stutmure rus.

Toon die volgende op jou tekening:

- Mure
- Muurplate
- Sparre
- Hanebalk
- Nokbalk

(8)

3.8 Gee EEN woord/term vir ELK van die volgende beskrywings deur 'n woord/term uit die lys hieronder te kies. Skryf slegs die woord/term langs die vraagnommers (3.8.1 tot 3.8.5) in die ANTWOORDEBOEK neer, bv. 3.8.6 Optree.

aantree; bordes; neusrand; loopstuk; skortbalk; optree;
steeklyn; baluster; handreling; trapkuil

3.8.1 Die vertikale afstand tussen twee daaropvolgende loopvlakke (1)

3.8.2 Vertikale style wat die handreling bo hou (1)

3.8.3 Die plat, horisontale oppervlak van 'n trap waarop jy trap as jy die stel trappe op- of afklim (1)

3.8.4 Die boonste horisontale oppervlakte van 'n stel trappe (1)

3.8.5 Die horisontale afstand wat deur die trappe gedek word (1)

3.9 Maak 'n netjiese skets, in goeie verhouding, van 'n vierkantige en ronde profiel wat vir handrelings gebruik kan word in jou ANTWOORDEBOEK. (2)

3.10 Verduidelik EEN metode om 'n handreling teen 'n muur te monteer. (1)

3.11 Beskryf TWEE metodes om 'n muurplaat teen 'n steenmuur te bind. (2)

3.12 Staalprofiel kan deur middel van 'n basisplaat-en-staalpenkonneksie aan 'n betonbasis geheg word. Verduidelik die doel van die pen in hierdie verbindingsmetode. (1)

[30]

VRAAG 4: UITGRAWINGS, BEKISTING, GEREEDSKAP EN TOERUSTING EN MATERIAAL (SPESIFIEK)

Begin hierdie vraag op 'n NUWE bladsy.

- 4.1 Kies 'n beskrywing uit KOLOM B wat by 'n item in KOLOM A pas. Skryf slegs die letter (A–G) langs die vraagnommers (4.1.1 tot 4.1.5) in die ANTWOORDEBOEK neer, bv. 4.1.6 H.

KOLOM A		KOLOM B	
4.1.1	Uitgrawings	A	gebruik om verskillende dele van bekisting aan mekaar vas te maak
4.1.2	Bekisting	B	installeer plafonne en vloerteëls
4.1.3	Voetbalk	C	verwyder grond om fondasies en kelder verdiepings te bou
4.1.4	Laaghout	D	vorm waarin vars beton gestort word
4.1.5	Staaft met skroefdraad en moere	E	bestaan uit dun lagies hout met grein wat in verskillende rigtings kruis
		F	bekistingstutte rus daarop
		G	word by ligskore gebruik

(5 x 1) (5)

- 4.2 Uitgrawing van los grond op 'n bouterrein is noodsaaklik vir 'n stabiele en ferm fondasie.

- 4.2.1 Verduidelik DRIE veiligheidsfaktore wat in ag geneem moet word nadat uitgrawings voltooi is. (3)

- 4.2.2 Beskryf DRIE take wat na die terreininspeksie gedoen moet word sodat die terrein voorberei kan word. (3)

- 4.3 FIGUUR 4.3 op ANTWOORDBLAD 4.3 toon 'n sloot wat uitgegrawe is.

Gebruik ANTWOORDBLAD 4.3 en maak 'n netjiese deursneetekening, in goeie verhouding, van die bekisting vir harde grond.

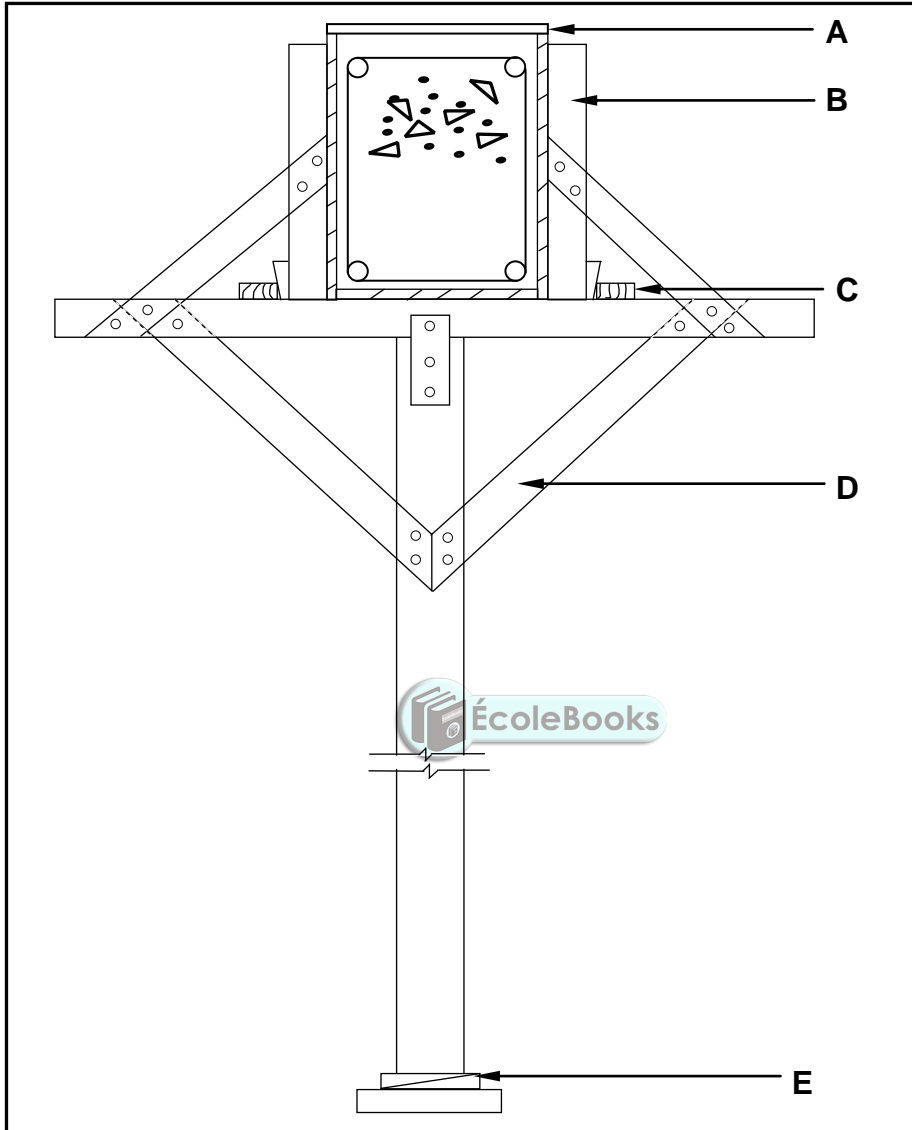
Toon die volgende op jou tekening:

- Wigpare
- Muurwerkborde
- Stutplanke
- Stutte
- Enige TWEE byskrifte

(8)

4.4 Beskryf EEN eienskap van goeie bekisting. (1)

4.5 FIGUUR 4.5 hieronder toon bekisting in die konstruksieproses. Bestudeer die tekening en beantwoord die vrae wat volg.



FIGUUR 4.5

4.5.1 Identifiseer die tipe bekisting in FIGUUR 4.5. (1)

4.5.2 Benoem **A** tot **D**. (4)

4.5.3 Regverdig die gebruik van **E**. (1)

4.6 Noem TWEE eienskappe van staalbekisting. (2)

- 4.7 FIGUUR 4.7 hieronder toon 'n konstruksiemasjien wat op 'n bouterrein gebruik word.

Bestudeer FIGUUR 4.7 en beantwoord die vrae wat volg.



FIGUUR 4.7

- 4.7.1 Beskryf TWEE veiligheidsmaatreëls wat gevolg moet word wanneer die masjien in FIGUUR 4.7 gebruik word. (2)

- 4.7.2 Verduidelik, in jou eie woorde, hoe jy hierdie konstruksiemasjien sal versorg. (2)

- 4.8 FIGUUR 4.8 hieronder toon 'n masjien wat op 'n bouterrein gebruik word. Noem TWEE maniere waarop jy hierdie masjien sal versorg.



FIGUUR 4.8

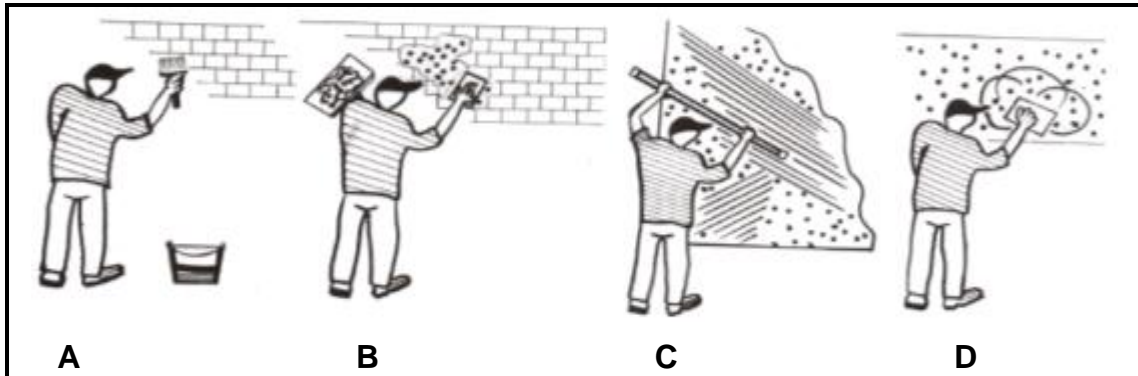
- 4.9 Beskryf TWEE nadele van voorafvervaardigde beton. (2)
- 4.10 Verduidelik TWEE doelwitte van die saktoets. (2)
- 4.11 Noem TWEE verskillende tipes metodes wat vir die nabehandeling van beton gebruik kan word. (2)

[40]

VRAAG 5: PLEISTER EN VLAKLAAG, STEENWERK EN GRAFIKA AS 'N KOMMUNIKASIEMIDDEL (SPESIFIEK)

Begin hierdie vraag op 'n NUWE bladsy.

5.1 FIGUUR 5.1 hieronder toon 'n werker wat 'n muur pleister. Bestudeer die sketse en beantwoord die vrae wat volg.



FIGUUR 5.1

5.1.1 Beskryf die prosesse wat van **A** tot **D** plaasvind. (4)

5.1.2 Watter tipe gereedskap word by **C** gebruik? (1)

5.2 ANTWOORDBLAD 5.2 toon die buitelyne van die voor- en sy-aansigte van 'n spoumuur. Gebruik ANTWOORDBLAD 5.2 as 'n riglyn en teken VIER lae van die buite-aansig van die spoumuur om die voor- en linkeraansigte te toon. (6)

5.3 FIGUUR 5.3 hieronder toon TWEE verskillende plaveiselpatrone. Bestudeer die foto's en beantwoord die vrae wat volg.



FIGUUR 5.3

5.3.1 Noem plaveiselpatroon **A** en **B**. (2)

5.3.2 Noem EEN plaveiselmetode wat algemeen gebruik word. (1)

5.3.3 Beskryf die term *verbindings* wanneer plaveistene gelê word. (1)

5.4 Gebruik ANTWOORDBLAD 5.4 en teken volgens skaal 1 : 10, 'n gedetailleerde vertikale snit deur die voetstuk van 'n dakkap wat 'n oop dakrand voorstel. Toon die volgende op jou tekening:

- Muur: 220 mm wyd, siersteen
- Muurplaat: 114 mm x 38 mm
- Bindbalk: 114 mm x 38 mm
- Dakspar: 114 mm x 38 mm
- Dakrandoorhang: 400 mm
- Daklatte: 76 mm x 50 mm
- Gegolfde daksinkplaatbedekking
- Fassieplank: 230 mm x 38 mm

Drukskryf die skaal onderaan die tekening.

Drukskryf enige TWEE byskrifte op die tekening.

(15)
[30]



VRAAG 6: WAPENING IN BETON, FONDASIES, BETONVLOERE EN HOEVEELHEDE (SPESIFIEK)

Begin hierdie vraag op 'n NUWE bladsy.

- 6.1 Verskeie opsies word as moontlike antwoorde op die volgende vrae gegee. Kies die antwoord en skryf slegs die letter (A–D) langs die vraagnommers (6.1.1 tot 6.1.5) in die ANTWOORDEBOEK neer, bv. 6.1.6 C.
- 6.1.1 Wapening word op 'n konstruksietekening met 'n kode aangedui. In die kode 9 R 16 01 200, dui 200 die ... aan.
- A diameter van die staaf
 - B hart-tot-hartspasiëring
 - C getal stawe in die groep
 - D staafnommer
- (1)
- 6.1.2 Watter van die volgende is 'n krag wat op 'n struktuur kan inwerk?
- A Trekkrag
 - B Drukkrag
 - C Skuifkrag
 - D Al die bogenoemde
- (1)
- 6.1.3 Tydens die beplanning van 'n rib-en-blokvloer moet die volgende in ag geneem word:
- A Reglynigheid van eenhede
 - B Waterabsorpsie-eienskappe van eenhede
 - C Aard van stutte
 - D Kruisverspanning vir stewigheid
- (1)
- 6.1.4 Staalpypcaissionpale gebruik 'n
- A nat betonprop.
 - B voering wat in die grond ingedryf word.
 - C staalpunt.
 - D voorafgegiete betonheipaal.
- (1)
- 6.1.5 Tipe grond waar voorafgegiete heipale gebruik kan word:
- A Sagte grond
 - B Harde grond
 - C Stabiele grond
 - D Al die bogenoemde
- (1)

6.2 Gebruik ANTWOORDBLAD 6.2 en teken 'n netjiese deursneeansig van 'n vierkantige gewapende betonkolom in goeie verhouding.

Toon die volgende op jou tekening:

- Kolom
- 8 hoofstawe
- Stiebeuels/Binders
- Minimum betondekking
- TWEE byskrifte

(10)

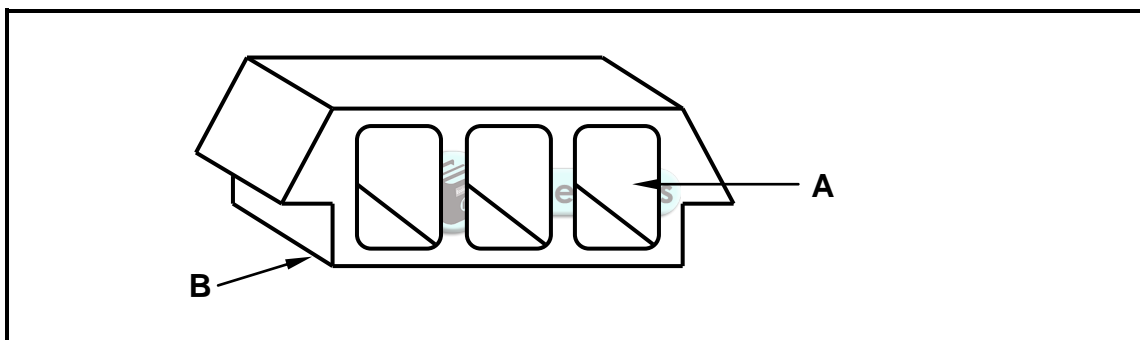
6.3 Noem DRIE voordele van die gebruik van heipaalfondasies.

(3)

6.4 Verduidelik die metode waarvolgens in situ-gedrewe heipale geïnstalleer word.

(3)

6.5 FIGUUR 6.5 hieronder toon materiaal vir 'n vloerkomponent. Bestudeer die diagram en beantwoord die vrae wat volg.



FIGUUR 6.5

6.5.1 Identifiseer die deel in FIGUUR 6.5.

(1)

6.5.2 Wat is die doel van die gat by **A**?

(1)

6.5.3 Noem die deel wat by **B** sal inpas.

(1)

6.5.4 Noem DRIE soorte materiaal wat vir hierdie tipe vloerkonstruksie gebruik word.

(3)

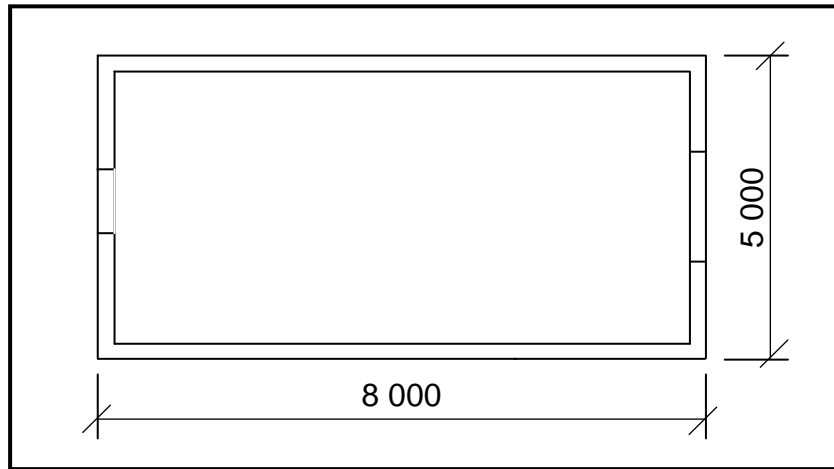
6.5.5 Noem EEN belangrike veiligheidsfaktor waaraan voldoen moet word nadat hierdie tipe vloerkonstruksie geïnstalleer is.

(1)

6.5.6 Verduidelik TWEE nadele van hierdie tipe vloerkonstruksie.

(2)

- 6.6 FIGUUR 6.6 hieronder toon die vloerplan van 'n stoorkamer met 'n opening vir 'n deur en 'n venster.



FIGUUR 6.6

SPESIFIKASIES:

- Buiteafmetings van die stoorkamer: 8 000 mm x 5 000 mm
- Die bobou is 'n eensteenmuur: 220 mm wyd en 2 700 mm hoog
- Groote van die vensteropening: 1 200 mm x 900 mm
- Groote van die deuropening: 2 100 mm x 900 mm

Gebruik ANTWOORDBLAD 6.6 en bereken die volgende:

- Totale lengte van die vloerlys vir die stoorkamer (ignoreer die dagwange) (6)
- Volume van vlaklaag vir die vloer as die vlaklaag 25 mm dik is (4)

Rond jou antwoord tot TWEE desimale plekke af.

[40]

TOTAAL: 200

EKSAMENNOMMER:

--	--	--	--	--	--	--	--	--	--	--	--	--	--	--	--	--	--	--	--

SENTRUMNOMMER:

--	--	--	--	--	--	--	--	--	--	--	--	--	--	--	--	--	--	--	--

ANTWOORDBLAD 2

NO.	VRAE	ANTWOORDE	PUNTE
1	Identifiseer FIGUUR A.		1
2	Identifiseer FIGUUR B.		1
3	Identifiseer nommer 4.		1
4	Identifiseer nommer 5.		1
5	Identifiseer nommer 9.		1
6	Identifiseer nommer 10.		1
7	Identifiseer nommer 11.		1
8	Op watter datum is die bouplan gedruk?		1
9	Wie het die bouplan geteken?		1
10	Noem die kenmerk in die nota-kolom in FIGUUR 2 wat voor die skuifdeur geïnstalleer moet word.		1
11	Noem die kenmerk in die nota-kolom in FIGUUR 2 wat toegang tot die eerste vloer moet gee.		1
12	Identifiseer die tipe dak wat vir die gebou in FIGUUR A gebruik word.		1
13	Verduidelik die doel van nommer 1.		1
14	Verduidelik die doel van nommer 2.		1

15	Verduidelik die afkorting VVV by nommer 6 .		1
16	Verduidelik die doel van nommer 7 .		1
17	Verduidelik die betekenis van die pyl op die kenmerk wat voor die skuifdeur geïnstalleer moet word.		1
18	Verduidelik wat met 1 : 10 bedoel word wat op die simbool in die notas aangedui word.		1
19	Watter vertrek sal kenmerk 15 bedien?		1
20	Verduidelik die kort strepieslyne op die vensters.		1
21	Lei die hoogte van venster 2 vanaf die vensterskedule af.		1
22	Lei die wydte van venster 3 vanaf die vensterskedule af.		1
23	Op watter aansig van die gebou is die badkamervenster geleë?		1
24	Onderskei tussen komponent nommer 3 en komponent nommer 8 .		2
25	Onderskei tussen die lig in die sitkamer en die lig in die badkamer.		2
26	Stel 'n geskikte vloerbedekking vir die badkamer voor.		1
27	Stel 'n geskikte skaal voor waarvolgens FIGUUR A volgens SANS geteken moet word.		1
28	Beveel 'n alternatiewe sanitêre toestel aan om nommer 11 te vervang, wat dieselfde doel sal dien.		1

29	Bereken die binneoppervlakte van die kantoor in m ² . Toon ALLE berekeninge.		3
30	Bereken die omtrek van die gebou. Toon ALLE berekeninge.		7
		TOTAAL	40



SENTRUMNOMMER:

EKSAMENNOMMER:

ANTWOORDBLAD 3.7



ASSESSERINGSKRITERIA	PUNT	KANDIDAAT SE PUNT
Mure	2	
Muurplate	2	
Sparre	2	
Hanebalk	1	
Nokbalk korrek geteken	1	
TOTAAL:	8	

SENTRUMNOMMER:										
-----------------------	--	--	--	--	--	--	--	--	--	--

EKSAMENNOMMER:															
-----------------------	--	--	--	--	--	--	--	--	--	--	--	--	--	--	--

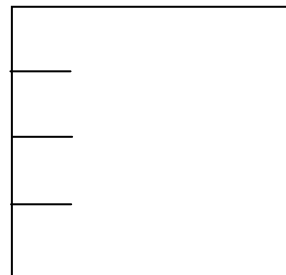
ANTWOORDBLAD 4.3**FIGUUR 4.3**

ASSESSERINGSKRITERIA	PUNT	KANDIDAAT SE PUNT
Wigpare	1	
Muurwerkborde	1	
Stutplanke	2	
Stutte	1	
Bekisting korrek geteken	1	
Enige TWEE byskrifte	2	
TOTAAL:	8	

SENTRUMNOMMER:

EKSAMENNOMMER:

ANTWOORDBLAD 5.2



ASSESSERINGSKRITERIA	PUNT	KANDIDAAT SE PUNT
Volsteen en ½-steen elke alternatiewe laag op die vooraansig	4	
Linkeraansig volsteen elke laag	1	
Linkeraansig ¼-steen elke laag	1	
TOTAAL:	6	

SENTRUMNOMMER:									
-----------------------	--	--	--	--	--	--	--	--	--

EKSAMENNOMMER:														
-----------------------	--	--	--	--	--	--	--	--	--	--	--	--	--	--

ANTWOORDBLAD 5.4

ASSESSERINGSKRITERIA	PUNT	KANDIDAAT PUNT
Muur: 220 mm wyd, siersteen	1	
Balkvulling	1	
Muurplaat: 114 mm x 38 mm	1	
Bindbalk: 114 mm x 38 mm	1	
Dakspaar/Kapbeen: 114 mm x 38 mm	1	
Daklatte: 76 mm x 50 mm	2	
Gegolfde sinkplaatdakbedekking	1	
Fassiebord: 230 mm x 38 mm	1	
Enige TWEE byskrifte	2	
Drukskrif die skaal onder die tekening	1	
Toepassing van skaal:		
Een of twee verkeerd = 3	3	
Drie of vier verkeerd = 2		
Meer as vyf verkeerd = 1		
Geen mates korrek nie = 0		
TOTAAL:	15	

SENTRUMNOMMER:

EKSAMENNOMMER:

ANTWOORDBLAD 6.2



ASSESSERINGSKRITERIA	PUNT	KANDIDAAT SE PUNT
Kolom 500 mm x 500 mm	2	
8 hoofstawe	2	
Binders/Stiebeuels	2	
Minimum betondekking	1	
Enige TWEE byskrifte	2	
Verhouding	1	
TOTAAL:	10	

SENTRUMNOMMER:

EKSAMENNOMMER:

ANTWOORDBLAD 6.6

A	B	C	D
			Vloerlys: Binnelengte van gebou
			_____ - _____
			= _____ (2)
			Vloerlys: Binnebreedte van die gebou
			_____ - _____
			= _____ (2)
			Totale lengte = _____ + _____ x 2
			= _____
			= _____ - _____
			= _____ meter vloerlys benodig (2)
			Vlaklaag: Binne-area van gebou
1/	_____		

	_____	_____ m ³	= _____ (4)

