



basic education

Department:
Basic Education
REPUBLIC OF SOUTH AFRICA

**NASIONALE
SENIOR SERTIFIKAAT**

GRAAD 12

SIVIELE TEGNOLOGIE: SIVIELE DIENSTE

NOVEMBER 2021

PUNTE: 200

TYD: 3 uur

Hierdie vraestel bestaan uit 15 bladsye en 6 antwoordblaaie.

BENODIGDHEDE:

1. Tekeninstrumente
2. 'n Nieprogrammeerbare sakrekenaar
3. ANTWOORDEBOEK

INSTRUKSIES EN INLIGTING

1. Hierdie vraestel bestaan uit SES vrae.
2. Beantwoord AL die vrae.
3. Lees alle vrae noukeurig deur.
4. Beantwoord elke vraag as 'n geheel. MOENIE onderafdelings van vrae skei NIE.
5. Nommer die antwoorde korrek volgens die nommeringstelsel wat in hierdie vraestel gebruik is.
6. Begin die antwoord op ELKE vraag op 'n NUWE bladsy.
7. MOENIE in die kantlyne van die ANTWOORDEBOEK skryf NIE.
8. Jy mag sketse gebruik om jou antwoorde te illustreer.
9. Skryf ALLE berekeninge en antwoorde in die ANTWOORDEBOEK of op die aangehegte ANTWOORDBLAAIE.
10. Gebruik die puntetoekenning as 'n riglyn vir die lengte van jou antwoorde.
11. Maak tekeninge en sketse met potlood, volledig gemaatskryf en netjies met beskrywende opskrifte en aantekeninge afgerond, in ooreenstemming met die *SANS/SABS se Gebruikskode vir Boutekenep praktyk*.
12. Vir die doel van hierdie vraestel moet die grootte van 'n steen as 220 mm x 110 mm x 75 mm geneem word.
13. Gebruik jou eie oordeel waar afmetings en/of inligting ontbreek.
14. Beantwoord VRAAG 2, 3.7, 3.8.3, 5.2, 5.3 en 6.8 op die aangehegte ANTWOORDBLAAIE en gebruik tekeninstrumente, waar nodig.
15. Skryf jou SENTRUMNOMMER en EKSAMENNOMMER op elke ANTWOORDBLAD en lewer dit saam met jou ANTWOORDEBOEK in, al het jy dit nie gebruik nie.
16. Tekeninge in die vraestel is NIE volgens skaal NIE as gevolg van elektroniese kopiëring.
17. Google Images is as die bron van alle foto's en prentjies gebruik.
18. Skryf netjies en leesbaar.

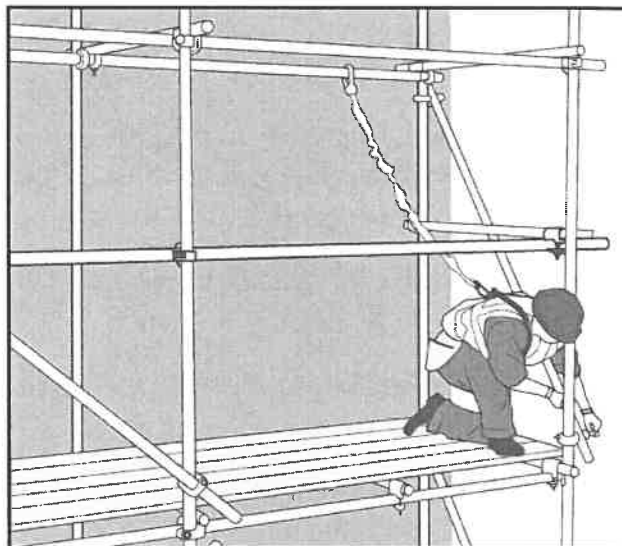
VRAAG 1: WBGV, VEILIGHEID, MATERIAAL, GEREEDSKAP, TOERUSTING EN HEGTING (GENERIES)

Begin hierdie vraag op 'n NUWE bladsy.

- 1.1 Gee EEN woord/term vir elk van die volgende beskrywings deur 'n woord/term uit die lys hieronder te kies. Skryf slegs die woord/term langs die vraagnommers (1.1.1 tot 1.1.5) in die ANTWOORDEBOEK neer, bv. 1.1.6 swaairaam.

vogseëlaar; poeierbedekking; galvanisering; skuur; verf;
elektroplatering; nabehandeling; pleister; silikoon

- 1.1.1 Bedek staal of yster met 'n laag sink (1)
- 1.1.2 Beskikbaar in 'n water- en oliebasis (1)
- 1.1.3 Verbeter die meganiese en ingenieurseienskappe van metale (1)
- 1.1.4 Proses om vars beton vogtig te hou (1)
- 1.1.5 Aanwending van 'n afwerking op materiale om uiterste temperature te weerstaan (1)
- 1.2 FIGUUR 1.2 hieronder toon steierwerk wat op 'n bouterrein gebruik word om die boonste dele van 'n gebou te bereik.



FIGUUR 1.2

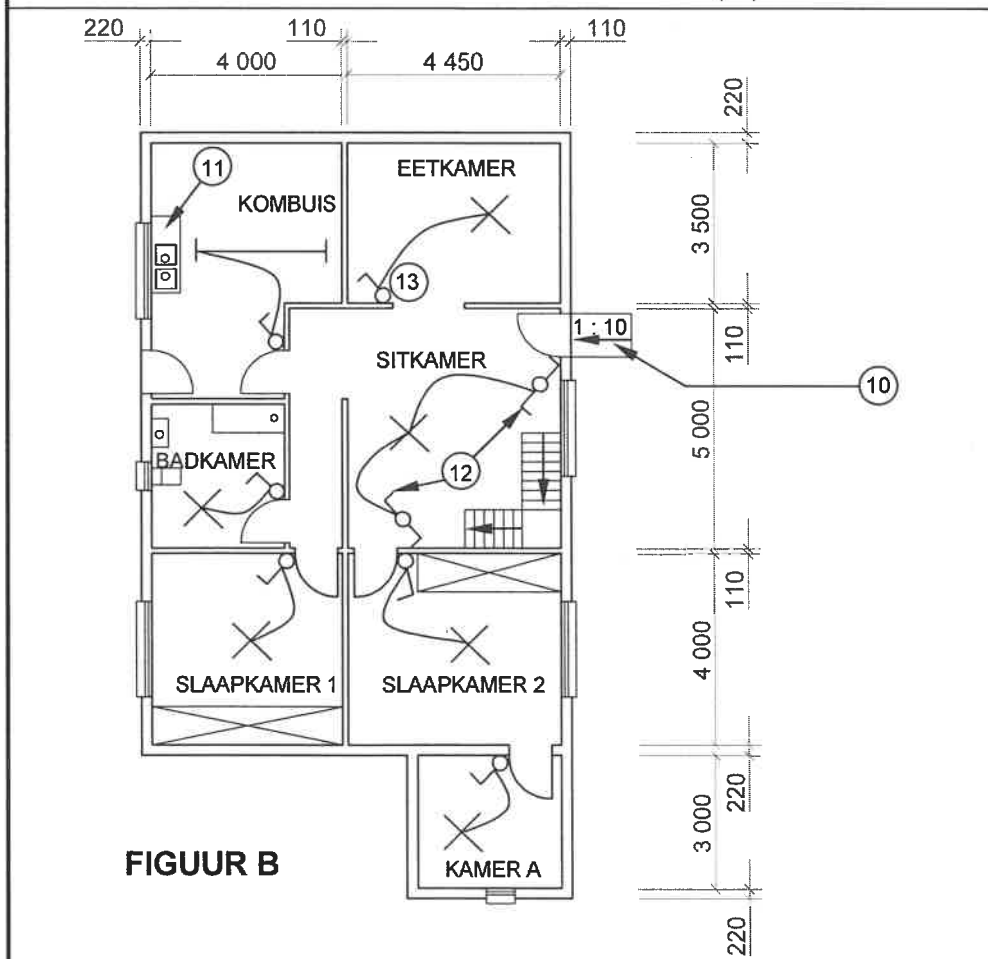
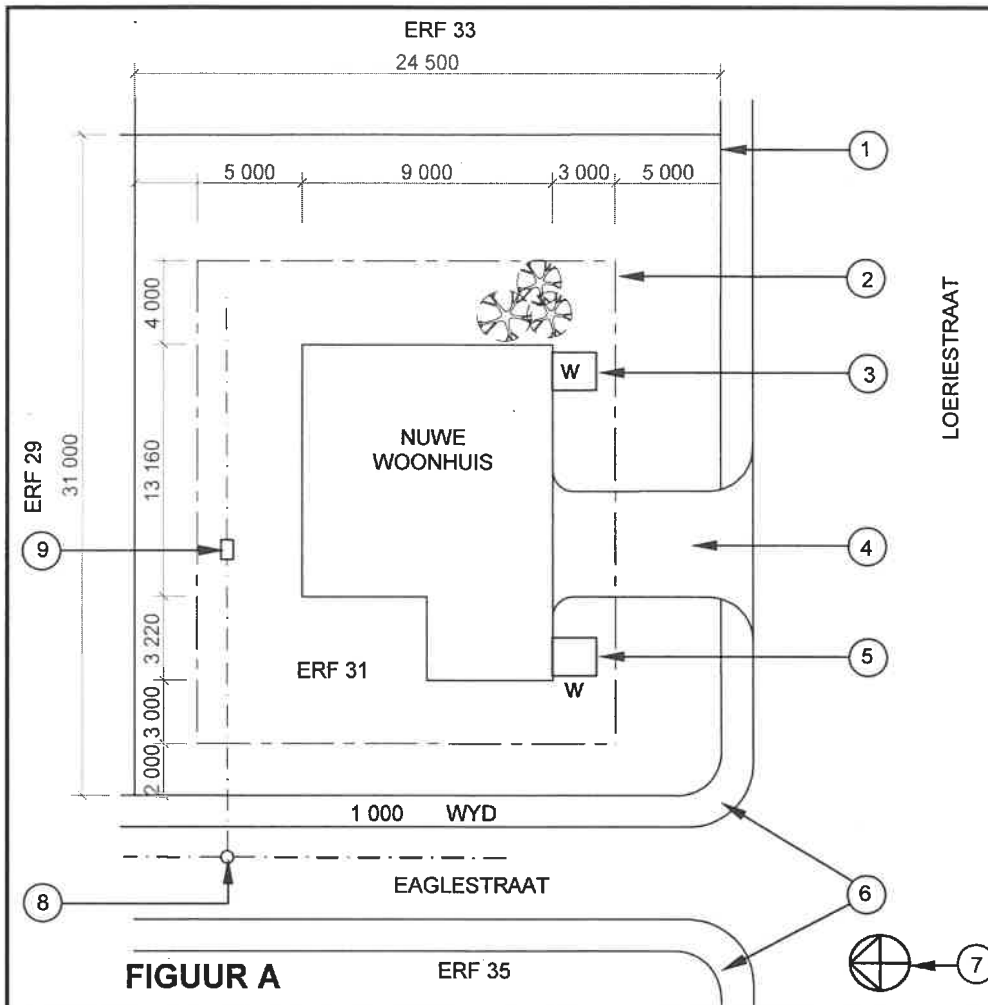
- 1.2.1 Beskryf TWEE aspekte waaraan die steierwerk moet voldoen voordat dit gebruik word. (2)
- 1.2.2 Noem die weggelate deel in FIGUUR 1.2 wat aan die platform van die steier geheg moet word om te verhoed dat gereedskap afval. (1)
- 1.2.3 Verduidelik TWEE veiligheidsmaatreëls waaraan voldoen moet word wanneer daar op steiers gewerk word. (2)

- 1.3 Noem TWEE metodes wat gebruik kan word om afvalmateriaal veilig vanaf hoë plekke te verwyder. (2)
- 1.4 Beskryf TWEE regulasies rakende die veilige gebruik van boksteiers. (2)
- 1.5 Beskryf EEN voorsorgmaatreël wat jy sal toepas wanneer materiaal en toerusting in 'n bouershyser gehys word. (1)
- 1.6 Verduidelik in DRIE chronologiese stappe hoe jy TWEE soliede 4 mm-metaalplate met 'n bout en moer sal heg nadat die posisies van die gate op die plate gemerk is. (3)
- 1.7 Voltooi in jou ANTWOORDEBOEK die inligting in die tabel hieronder deur EEN gebruik en EEN manier van versorging van die stuk gereedskap aan te dui.

NAAM VAN STUK GEREEDSKAP	GEBRUIK	MANIER VAN VERSORGING
Multi-detektor	Om vas te stel ...	Beskerm die multi-detektor teen ...

(2)
[20]**VRAAG 2: GRAFIKA AS KOMMUNIKASIEMIDDEL (GENERIES)**

FIGUUR A en B op die volgende bladsy toon verskillende tekeninge wat op 'n bouplan verskyn. Analiseer die tekeninge en voltooi die tabel op ANTWOORDBLAD 2.



NOTAS:
Kontraakteurs moet alle afmetings en vlakke/hogtes op die terrein verifieer voordat daar met werk begin word. Argitekte moet dadelik van enige afwykings in kennis gestel word.

Muurdiktes: Buite = 220 mm
Binne = 110 mm

Argitek se handtekening

Kliënt se handtekening

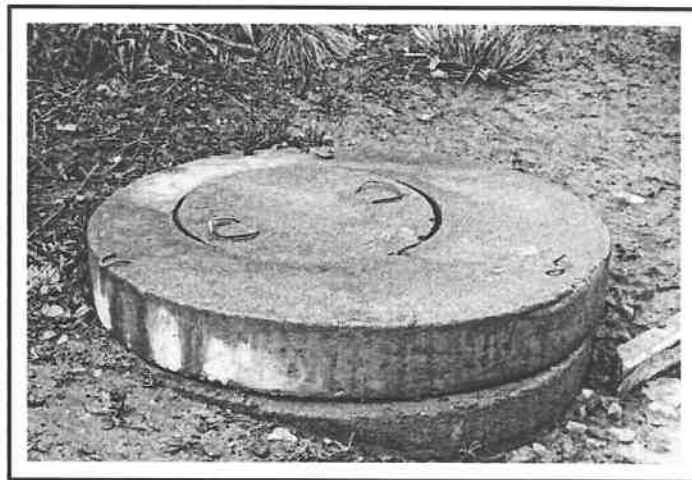
'n Palissade-omheining moet op die grens van die nuwe woonhuis opgerig word.

HERSIENING 1	DATUM 20/06/2021	BESKRYWING KONTOERLYNE
GEDRUK DEUR: GEMINI DRUKKERS	DATUM VAN DRUK: 01/06/2021	
TEKENINGTITEL: TERREIN- EN VLOERPLAN ERF 31		
PROJEK: VOORGESTELDE WOONHUIS OP ERF 31, HEROLDSBAAI		
PROJEKNR. GR 228-510	TEKENING NR. 339P7	
DATUM 18/05/2021	GETEKEN JP BLOM	NAGEGAAN G BOK
TERREINPLAN		SKAAL: 1 : 200
VLOERPLAN		SKAAL 1 : 100
VERWYSINGSKODE QP 2 - 2021		

VRAAG 3: KONSTRUKSIE WAT MET SIVIELE DIENSTE VERBAND HOU, WBGV EN HOEVEELHEDE (SPESIFIEK)

Begin hierdie vraag op 'n NUWE bladsy.

- 3.1 Noem TWEE metodes wat gebruik word om te voorkom dat gevaarlike dampe in 'n mangat ingeasem word. (2)
- 3.2 Beskryf TWEE aspekte wat by die uitlê en uitgrawe van 'n sloot vir rioolpype bepaal moet word. (2)
- 3.3 Noem die deel wat die stutplanke uitmekaar hou wanneer die skoring vir 'n sloot opgestel word. (1)
- 3.4 FIGUUR 3.4 hieronder toon 'n mangat.

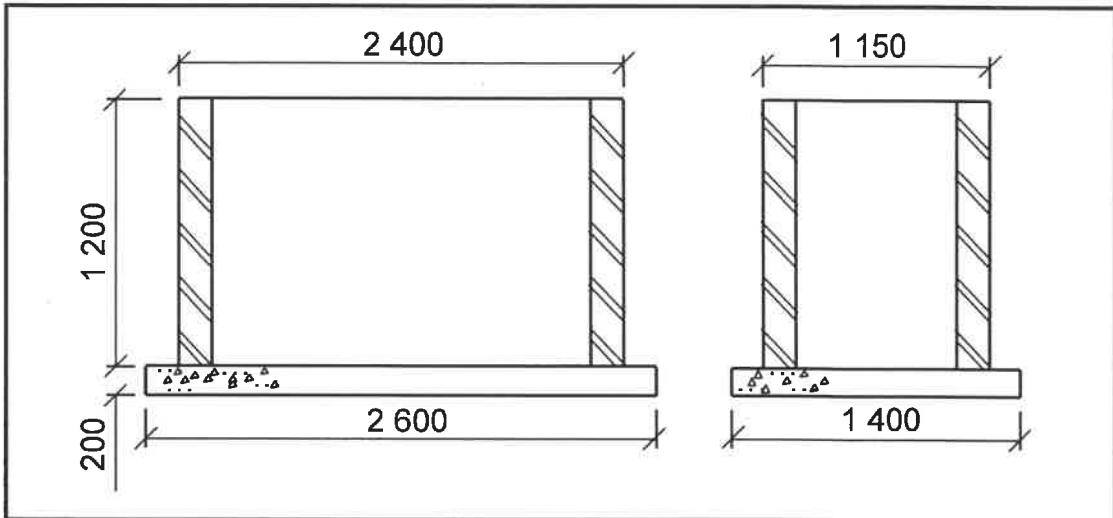


FIGUUR 3.4

- 3.4.1 Identifiseer die tipe mangat. (1)
- 3.4.2 Noem EEN mangat-bykomstigheid wat by die konstruksie van die mangat in FIGUUR 3.4 nodig is. (1)
- 3.4.3 Beskryf die installasieproses vir die basis van die mangat in FIGUUR 3.4 in chronologiese volgorde. (3)
- 3.5 Noem EEN voorwaarde, volgens die WBV-bouregulasies, waaronder die helling van deurgrawings in permanente uitgrawings, vertikaal kan wees. (1)
- 3.6 Verduidelik TWEE regulasies oor permanente uitgrawings. (2)

3.7 FIGUUR 3.7 hieronder toon 'n onvoltooide deursneeansig deur die stene en betonvloerblad van 'n mangat.

Gebruik ANTWOORDBLAD 3.7 en beantwoord die vraag wat volg.



FIGUUR 3.7

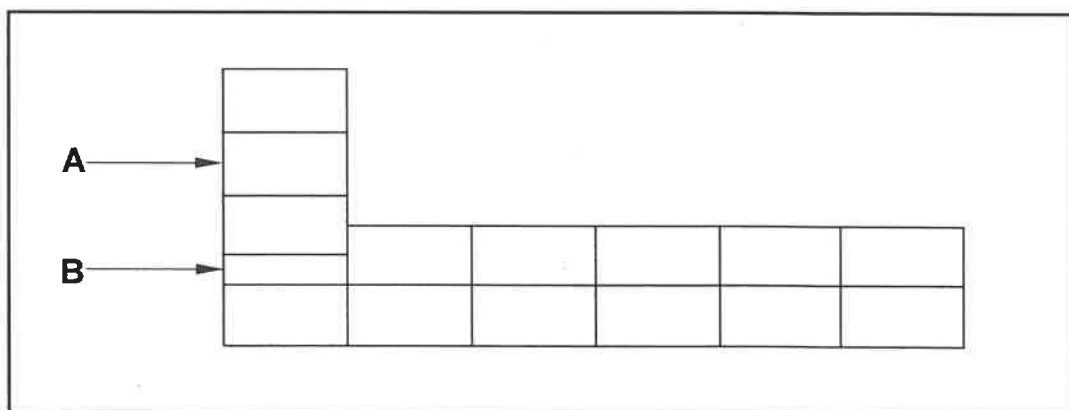
Bereken die aantal stene wat vir die mangat benodig word deur die spesifikasies hieronder gelys, te gebruik:

Spesifikasies:

- Die hartlyn van die mure is 6,22 m.
- Dit is 'n eensteenmuur.
- 50 stene per vierkante meter (m^2).

(8)

3.8 FIGUUR 3.8 hieronder toon die eerste laag van 'n hoekaansluiting van 'n EEN-steenmuur.



FIGUUR 3.8

3.8.1 Identifiseer die steenlaag by A.

(1)

3.8.2 Identifiseer B.

(1)

3.8.3 Gebruik ANTWOORDBLAD 3.8.3 en projekteer en teken, in goeie verhouding, die tweede planlaag van die muur.

(7)

[30]

VRAAG 4: WARM- EN KOUEWATERTOEOVOER, GEREEDSKAP, TOERUSTING EN MATERIAAL (SPESIFIEK)

Begin hierdie vraag op 'n NUWE bladsy.

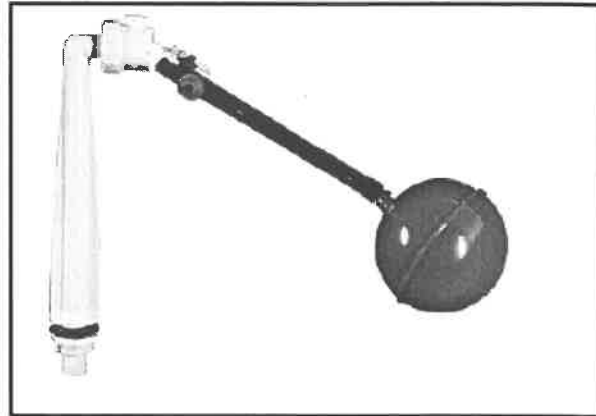
- 4.1 Kies 'n beskrywing uit KOLOM B wat by 'n item in KOLOM A pas. Skryf slegs die letter (A–L) langs die vraagnommers (4.1.1 tot 4.1.8) in die ANTWOORDEBOEK neer, bv. 4.1.9 M.

KOLOM A	KOLOM B
4.1.1 Wipklep	A voorkom lekkasies wanneer gegalvaniseerde pype verbind word
4.1.2 Afsluitkraan	B absorbeer sonlig en verhit die water wat daardeur vloei
4.1.3 Vakuumbuis	C die toestel wat stoom en water uit 'n geiser laat ontsnap wanneer die druk gevaarlik hoog raak
4.1.4 Vakuumbreker	D word gebruik om water uit 'n geiser te verwyder sodat herstelwerk gedoen kan word
4.1.5 Aftapkraan	E komponent wat aan 'n spil met skroefdraad verbind is wat die klep in 'n afsluitkraan in staat stel om oop en toe te maak
4.1.6 Veiligheidsklep	F warmwateruitlaat van 'n songeiser
4.1.7 Pakstuk	G kouewaterinlaat van 'n songeiser
4.1.8 Loodgietersband	H voorkom die heweling van water uit die hoëdrukgeiser wanneer die kouewatertoevoer afgesluit word
	I toestel wat toelaat dat water slegs in een rigting vloei
	J voorkom lekkasies wanneer pype met flense verbind word
	K word gebruik om braam te verwyder
	L die toestel wat die watertemperatuur in 'n hoëdrukgeiser beheer

(8 x 1)

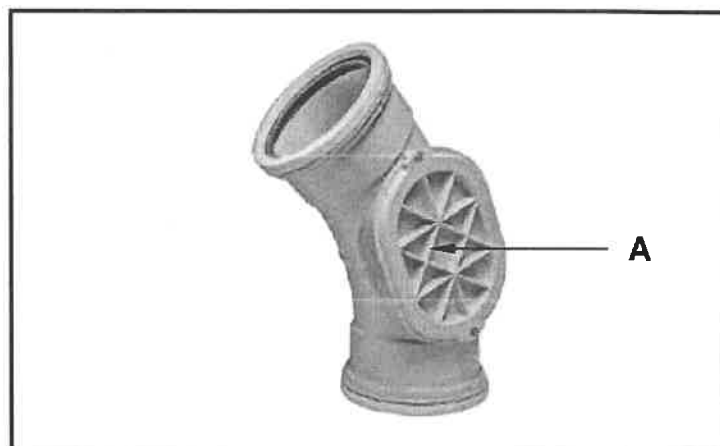
(8)

- 4.2 Noem TWEE metodes wat gebruik word om elektrolitiese reaksie te voorkom. (2)
- 4.3 FIGUUR 4.3 hieronder is 'n foto van 'n vlotterklep wat algemeen in spoelbakke gevind word.



FIGUUR 4.3

- 4.3.1 Watter rol speel die vlotterklep in 'n spoelbak? (1)
- 4.3.2 Verduidelik hoe die vlotterklep werk. (3)
- 4.4 FIGUUR 4.4 hieronder is 'n foto van 'n pypasstuk.



FIGUUR 4.4

- 4.4.1 Identifiseer die pypasstuk. (1)
- 4.4.2 Verduidelik die doel van onderdeel A. (2)
- 4.5 Verduidelik hoe 'n elektroniese waterbesparende stortkop werk om watervermorsing te voorkom. (2)
- 4.6 Teken die volgende simbole wat in warmwaterstelsels gebruik word:
- 4.6.1 Opgaarwaterverwarmer (huishoudelike soort) (2)
- 4.6.2 Pyp wat water met verskillende/gemengde temperature vervoer (2)

- 4.7 Die werkvolgorde van 'n hoëdrukgeiser word hieronder in 'n willekeurige volgorde gegee.

Analiseer en herrangskik die stappe in 'n logiese volgorde. Skryf SLEGS die nommer wat met die stelling ooreenstem onder mekaar in jou ANTWOORDEBOEK.

1. Warm water vloei uit die geiseruitlaat na die krane in die badkamer en kombuis. (5)
2. Die termostaat reguleer die water se temperatuur.
3. Koue water vloei deur die drukbeheerklap in die geiser in.
4. Die element in die geiser verhit die water.
5. Warm water styg na die bokant van die geiser terwyl koue water die bodem van die geiser vul. (5)

- 4.8 Onderskei tussen 'n *lugslot* en *waterslag* in 'n warmwaterinstallasie. (2)

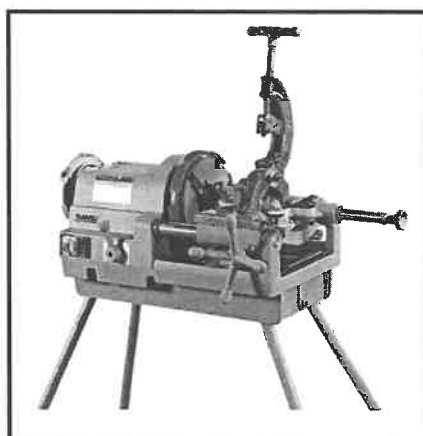
- 4.9 Noem EEN oplossing vir ELK van die volgende foute in 'n loodgieterinstallasie:

- 4.9.1 Warm water vloei uit oorlooppyp (1)

- 4.9.2 Swak warmwaterdruk (1)

- 4.10 Onderskei tussen 'n *songeiser* en 'n *hoëdruk- elektriese geiser* ten opsigte van die posisie daarvan in 'n woning. (2)

- 4.11 FIGUUR 4.11 hieronder toon 'n masjien wat in die loodgieterbedryf gebruik word.



FIGUUR 4.11

- 4.11.1 Identifiseer die masjien. (1)

- 4.11.2 Verduidelik die gebruik van die ruimer in die masjien. (1)

- 4.11.3 Hoekom moet die voetskakelaar van die masjien gesluit wees? (1)

- 4.12 Noem die gereedskapstuk wat algemeen gebruik word om 'n rioolstelsel oop/skoon te maak. (1)
- 4.13 Wanneer jy 'n verstopte riool skoonmaak, hoe sal jy weet die stelsel is skoon? (1)
- 4.14 Noem EEN masjien wat gebruik kan word om 'n verstopte riool skoon te maak. (1)
- [40]**

VRAAG 5: GRAFIKA AS KOMMUNIKASIEMIDDEL, DAKWERK EN STORMWATER (SPESIFIEK)

Begin hierdie vraag op 'n NUWE bladsy.

5.1 Voorspel TWEE gevolge van swak geboude stormwaterstelsels. (2)

5.2 ANTWOORDBLAD 5.2 toon die aansig van 'n gebou met die fassieplank in posisie. Geen dakdele bo die fassieplank word getoon nie.

Gebruik ANTWOORDBLAD 5.2 en teken volgens skaal 1 : 10 'n vierkantige geut geheg aan die fassieplank.

Gebruik die volgende spesifikasies in jou tekening:

- PVC-bakgeut – 125 mm wyd x 80 mm hoog
- Doodloopte – 125 mm wyd x 80 mm hoog
- Geutklemme (Dui TWEE op jou tekening aan)
- 60 mm-geutuitloop
- 60 mm vierkantige afvoerpyp (9)

5.3 ANTWOORDBLAD 5.3 toon die vooraansig van 'n silindriese knikpyp asook die boaansig van een van die silindriese pype.

Gebruik die tekening op ANTWOORDBLAD 5.3 en teken die ontwikkeling van pyp A met 'n 3 mm-soom op die kort sy.

Toon ALLE konstruksielyste. Projekteer die ontwikkeling vanaf die gegewe aansigte.

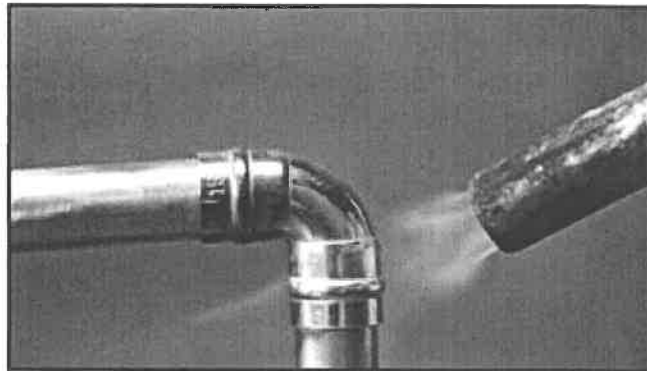
(19)
[30]

VRAAG 6: RIOLERING, SANITÊRE TOEBEHORE EN HEGTING (SPESIFIEK)

Begin hierdie vraag op 'n NUWE bladsy.

- 6.1 Verskeie opsies word as moontlike antwoorde op die volgende vrae gegee. Kies die antwoord en skryf slegs die letter (A–D) langs die vraagnommers (6.1.1 tot 6.1.5) in die ANTWOORDEBOEK neer, bv. 6.1.6 D.
- 6.1.1 'n Pypuitleg wat voorkom dat die waterslot van 'n spoelkloset breek:
- A Rioolvuilpype
 - B Slukpype
 - C Vuilwaterpype
 - D PVC-pype
- (1)
- 6.1.2 Pype wat NIE vir konstante warmwaterafvoer en vloeistowwe wat chemikalieë bevat, geskik is NIE:
- A PVC-pype
 - B Veselpype
 - C Gietysterpype
 - D Koperpype
- (1)
- 6.1.3 Water wat menslike uitskeidings bevat, staan as ... bekend.
- A vuilwater
 - B besmette water
 - C drekwater
 - D gryswater
- (1)
- 6.1.4 Die kleur ... word gebruik om vuilwaterpype op 'n rioleringsplan aan te dui.
- A groen
 - B bruin
 - C blou
 - D rooi
- (1)
- 6.1.5 Watter EEN van die volgende voorkom dat reuke die atmosfeer binnegaan?
- A Waterslot
 - B Rioolontlugpyp
 - C Ventilasiëkleppe
 - D Al die bogenoemde
- (1)

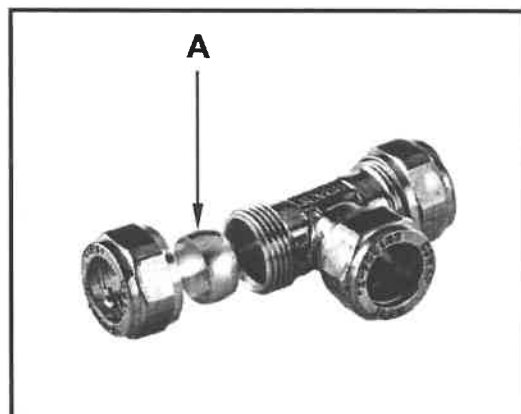
- 6.2 FIGUUR 6.2 hieronder toon die proses om 'n koperpyp aan 'n koperelmoog te heg.



FIGUUR 6.2

- 6.2.1 Verduidelik 'n rede vir die aanwending van vloeimiddel aan die las voor soldering. (1)
- 6.2.2 Verduidelik die proses van soldering van die las nadat die vloeimiddel aangebring is. (2)

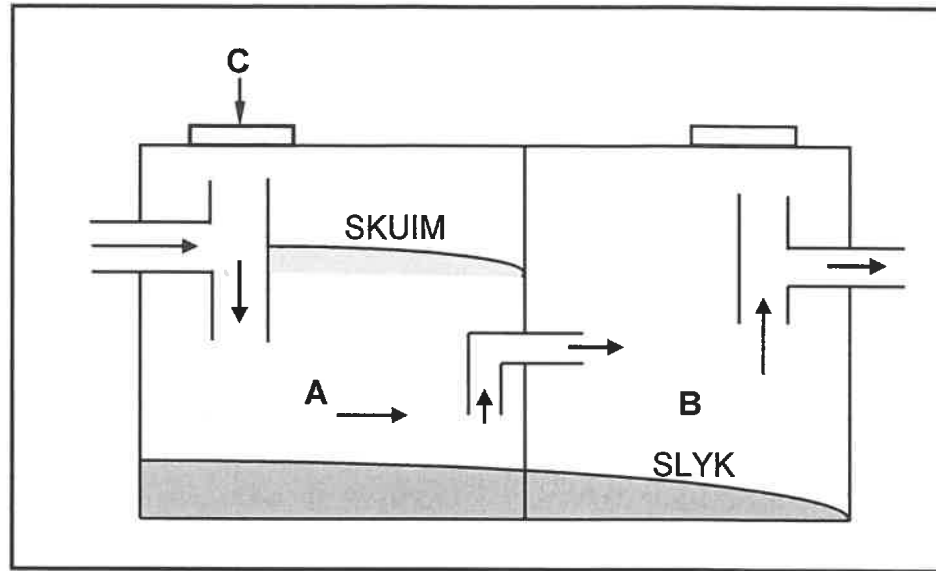
- 6.3 FIGUUR 6.3 hieronder toon 'n kompressielas wat gebruik word om koperpype te las.



FIGUUR 6.3

- 6.3.1 Identifiseer die tipe kompressielas. (1)
- 6.3.2 Identifiseer A. (1)
- 6.3.3 Verduidelik die funksie van A. (1)
- 6.4 Noem die kleefmiddel wat gebruik word om PVC-pype te heg. (1)
- 6.5 Beskryf EEN regulasie wat nagekom moet word wanneer pype vir sanitêre toebehore gelê word. (1)

- 6.6 FIGUUR 6.6 hieronder toon 'n septiese tenk. Bestudeer die tekening en beantwoord die vrae wat volg.



FIGUUR 6.6

- 6.6.1 Onderskei tussen die funksies van kamer A en B. (2)
- 6.6.2 Verduidelik die doel van C. (1)
- 6.6.3 Noem die organisme wat vaste afval in 'n septiese tenk ontbind. (1)
- 6.6.4 Voorspel die gevolg daarvan as die water van die bad en handwasbak toegelaat word om in die septiese tenk in te vloei. (1)
- 6.6.5 Noem die installasie waarin die vloeistof vanuit kamer B invloei. (1)
- 6.7 Beskryf TWEE kriteria waaraan pypasstukke moet voldoen wanneer dit aan pype verbind is. (2)
- 6.8 ANTWOORDBLAD 6.8 toon die lyndiagram van 'n gedeelte van 'n woning met 'n buitegebou en sanitêre toebehore met 'n onvolledige rioolstelsel. Gebruik ANTWOORDBLAD 6.8 en voltooi die riooluitleg deur die korrekte installasiebeginsels met die korrekte afkortings en simbole te gebruik. (13)
- 6.9 Teken 'n netjiese lyndiagram in jou ANTWOORDEBOEK wat die verbinding van die warm- en kouewatertoevoer na die storkop (-roos) toon. (6)

Spesifikasies:

- Die warm- en kouewatertoevoer moet vanaf die plafon kom.
- Toon die vloeirigting in AL die pype.
- Toon ALLE relevante pype en passtukke.

(6)
[40]

TOTAAL: 200

SENTRUMNOMMER:

EKSAMENNOMMER:

ANTWOORDBLAD 2

NR.	VRAAG	ANTWOORD	PUNTE
1.	Identifiseer die skaal wat jy onderskeidelik vir die terreinplan en vloerplan sal gebruik.		2
2.	Wie is daarvoor verantwoordelik om alle afmetings en vlakke op die terrein te verifieer voordat die werk kan begin?		1
3.	Watter tipe omheining beveel die argitek aan vir die nuwe woning?		1
4.	Noem die kleur wat jy sou gebruik om 'n nuwe woonhuis op die terreinplan aan te dui.		1
5.	Identifiseer nommer 1.		1
6.	Identifiseer nommer 2.		1
7.	Identifiseer nommer 3.		1
8.	Identifiseer nommer 4.		1
9.	Identifiseer nommer 5.		1
10.	Identifiseer nommer 6.		1
11.	Identifiseer nommer 7.		1
12.	Identifiseer nommer 8.		1
13.	Identifiseer nommer 9.		1
14.	Bepaal die afstand tussen nommer 2 en die nuwe woning aan die oostelike kant van die gebou.		1
15.	Lei die erfnummer van die nuwe woning uit FIGUUR A af.		1
16.	Watter aansig is die naaste aan Loeriestraat?		1
17.	Wat is die erfnummer van die eiendom aan die westelike kant van die woning?		1

18.	Lei TWEE foute op FIGUUR B af.		2
19.	Watter natuurlike kenmerk is op die terreinplan aangedui?		1
20.	Wat is verkeerd met die elektriese installasie in die badkamer in FIGUUR B?		1
21.	Identifiseer nommer 10.		1
22.	Identifiseer nommer 11.		1
23.	Identifiseer nommer 12.		1
24.	Identifiseer nommer 13.		1
25.	Teken die simbool vir 'n kontak sok/ kragpunt.		2
26.	Teken die simbool vir 'n stort.		2
27.	Teken die simbool vir 'n muurgemonteerde lig.		2
28.	Beveel TWEE gebruike aan vir KAMER A.		2
29.	Bereken die weggelate horisontale afmeting op die terreinplan. Gee jou antwoord in mm. Toon ALLE berekeninge.		6
		TOTAAL:	40

SENTRUMNOMMER:

EKSAMENNOMMER:

ANTWOORDBLAD 3.7

3.7

A	B	C	D

(8)

SENTRUMNOMMER:

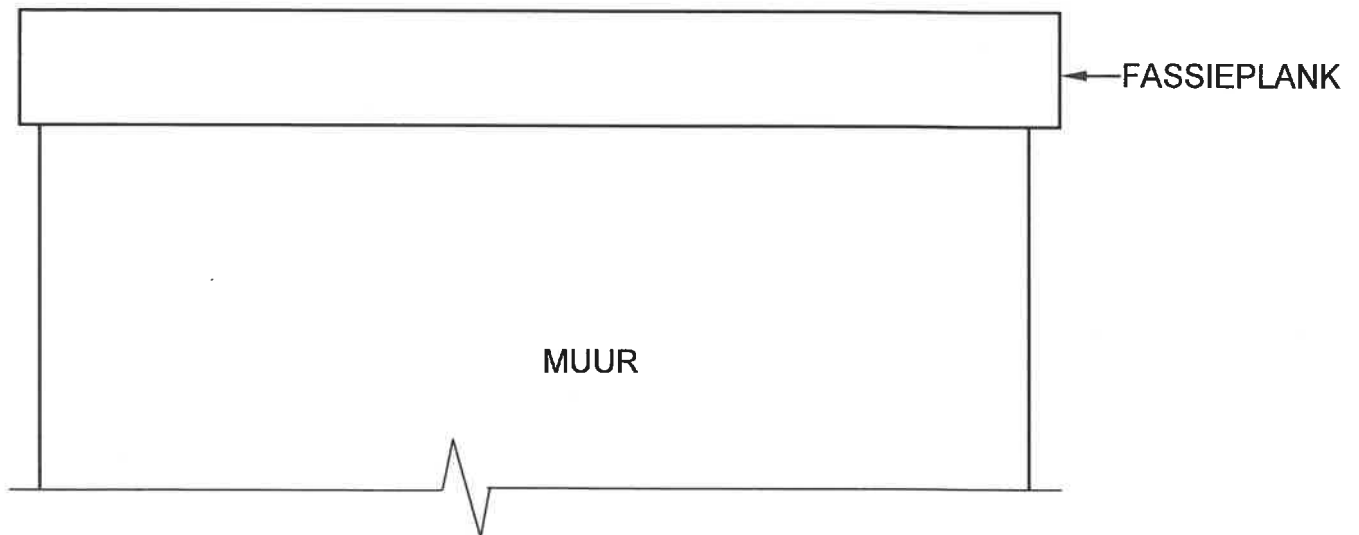
--	--	--	--	--	--	--	--	--	--

EKSAMENNOMMER:

--	--	--	--	--	--	--	--	--	--	--	--	--	--	--	--	--	--	--	--

ANTWOORDBLAD 3.8.3

ASSESSERINGKRITERIA	PUNT	KP
Korrektheid van tekening	7	
TOTAAL:	7	

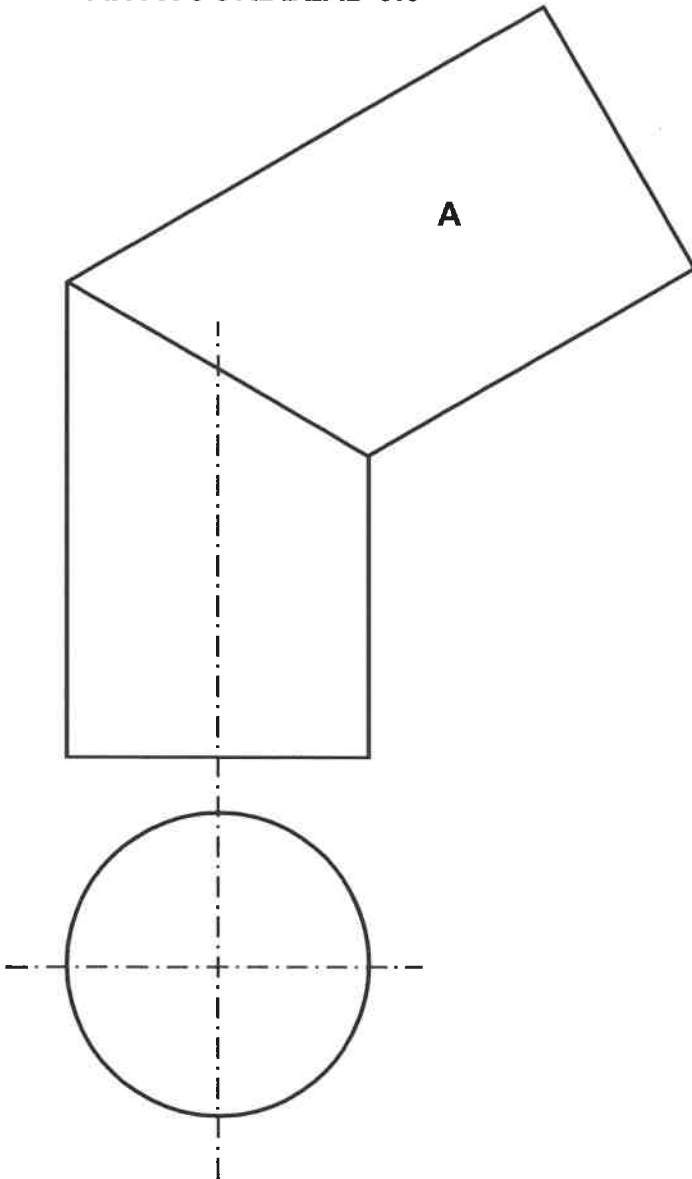
SENTRUMNOMMER: EKSAMENNOMMER: **ANTWOORDBLAD 5.2**

ASSESSERINGKRITERIA	PUNT	KP
Korrektheid van tekening:	8	
Toepassing van skaal	1	
TOTAAL:	9	

SENTRUMNOMMER:

EKSAMENNOMMER:

ANTWOORDBLAD 5.3

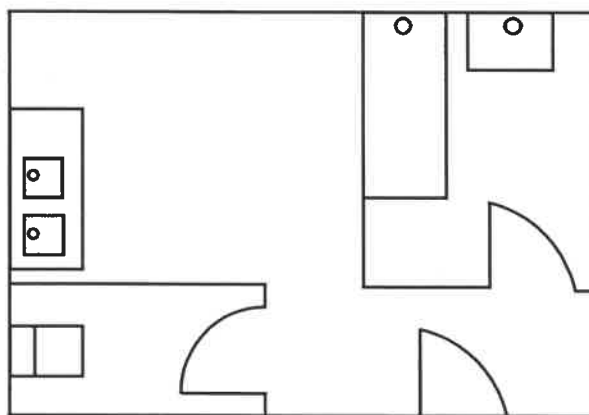
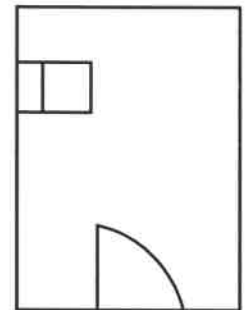


ASSESSERINGKRITERIA	PUNT	KP
Korrektheid van tekening	19	
TOTAAL:	19	

SENTRUMNOMMER:

EKSAMENNOMMER:

ANTWOORDBLAD 6.8



ASSESSERINGKRITERIA	PUNT	KP
Korrektheid van tekening	13	
TOTAAL:	13	