



basic education

Department:
Basic Education
REPUBLIC OF SOUTH AFRICA

**NASIONALE
SENIOR SERTIFIKAAT**

GRAAD 12

SIVIELE TEGNOLOGIE: HOUTBEWERKING

NOVEMBER 2021

PUNTE: 200

TYD: 3 uur

Hierdie vraestel bestaan uit 15 bladsye en 8 antwoordblaaie.

BENODIGDHEDE:

1. Tekeninstrumente
2. 'n Nieprogrammeerbare sakrekenaar
3. ANTWOORDEBOEK

INSTRUKSIES EN INLIGTING

1. Hierdie vraestel bestaan uit SES vrae.
2. Beantwoord AL die vrae.
3. Lees alle vrae noukeurig deur.
4. Beantwoord elke vraag as 'n geheel. MOENIE onderafdelings van vrae skei NIE.
5. Nommer die antwoorde korrek volgens die nommeringstelsel wat in hierdie vraestel gebruik is.
6. Begin die antwoord op ELKE vraag op 'n NUWE bladsy.
7. MOENIE in die kantlyne van die ANTWOORDEBOEK skryf NIE.
8. Jy mag sketse gebruik om jou antwoorde te illustreer.
9. Skryf ALLE berekeninge en antwoorde in die ANTWOORDEBOEK of op die aangehegte ANTWOORDBLAAIE.
10. Gebruik die puntetoekenning as 'n riglyn vir die lengte van jou antwoorde.
11. Maak tekeninge en sketse met potlood, volledig gemaatskryf en netjies met beskrywende opskrifte en aantekeninge afgerond, in ooreenstemming met die *SANS/SABS se Gebruikskode vir Boutekenep praktyk*.
12. Vir die doel van hierdie vraestel moet die grootte van 'n steen as 220 mm x 110 mm x 75 mm geneem word.
13. Gebruik jou eie oordeel waar afmetings en/of inligting ontbreek.
14. Beantwoord VRAAG 2, 3.2.1, 3.2.2, 3.3, 5.4, 6.2.2, 6.5 en 6.6 op die aangehegte ANTWOORDBLAAIE en gebruik tekeninstrumente, waar nodig.
15. Skryf jou SENTRUMNOMMER en EKSAMENNOMMER op elke ANTWOORDBLAD en lewer dit saam met jou ANTWOORDEBOEK in, al het jy dit nie gebruik nie.
16. Tekeninge in die vraestel is NIE volgens skaal NIE as gevolg van elektroniese kopiëring.
17. Google Images is as die bron van alle foto's en prentjies gebruik.
18. Skryf netjies en leesbaar.

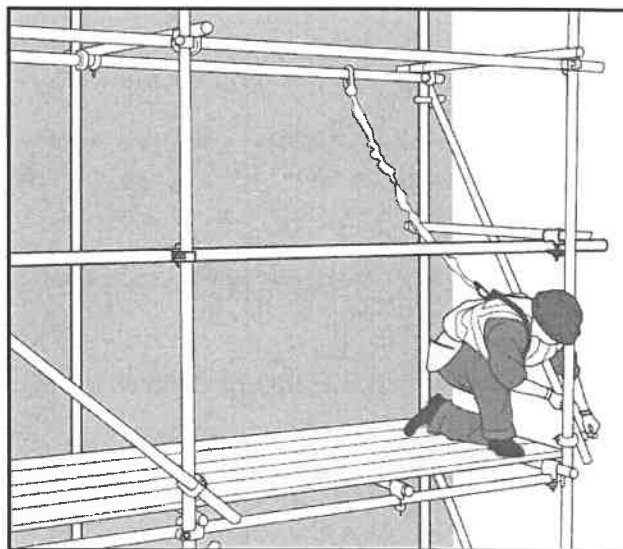
VRAAG 1: WBGV, VEILIGHEID, MATERIAAL, GEREEDSKAP, TOERUSTING EN HEGTING (GENERIES)

Begin hierdie vraag op 'n NUWE bladsy.

- 1.1 Gee EEN woord/term vir elk van die volgende beskrywings deur 'n woord/term uit die lys hieronder te kies. Skryf slegs die woord/term langs die vraagnommers (1.1.1 tot 1.1.5) in die ANTWOORDEBOEK neer, bv. 1.1.6 swaairaam.

vogseëlaar; poeierbedekking; galvanisering; skuur; verf;
elektroplatering; nabehandeling; pleister; silikoon

- 1.1.1 Bedek staal of yster met 'n laag sink (1)
- 1.1.2 Beskikbaar in 'n water- en oliebasis (1)
- 1.1.3 Verbeter die meganiese en ingenieurseienskappe van metale (1)
- 1.1.4 Proses om vars beton vogtig te hou (1)
- 1.1.5 Aanwending van 'n afwerking op materiale om uiterste temperature te weerstaan (1)
- 1.2 FIGUUR 1.2 hieronder toon steierwerk wat op 'n bouterrein gebruik word om die boonste dele van 'n gebou te bereik.



FIGUUR 1.2

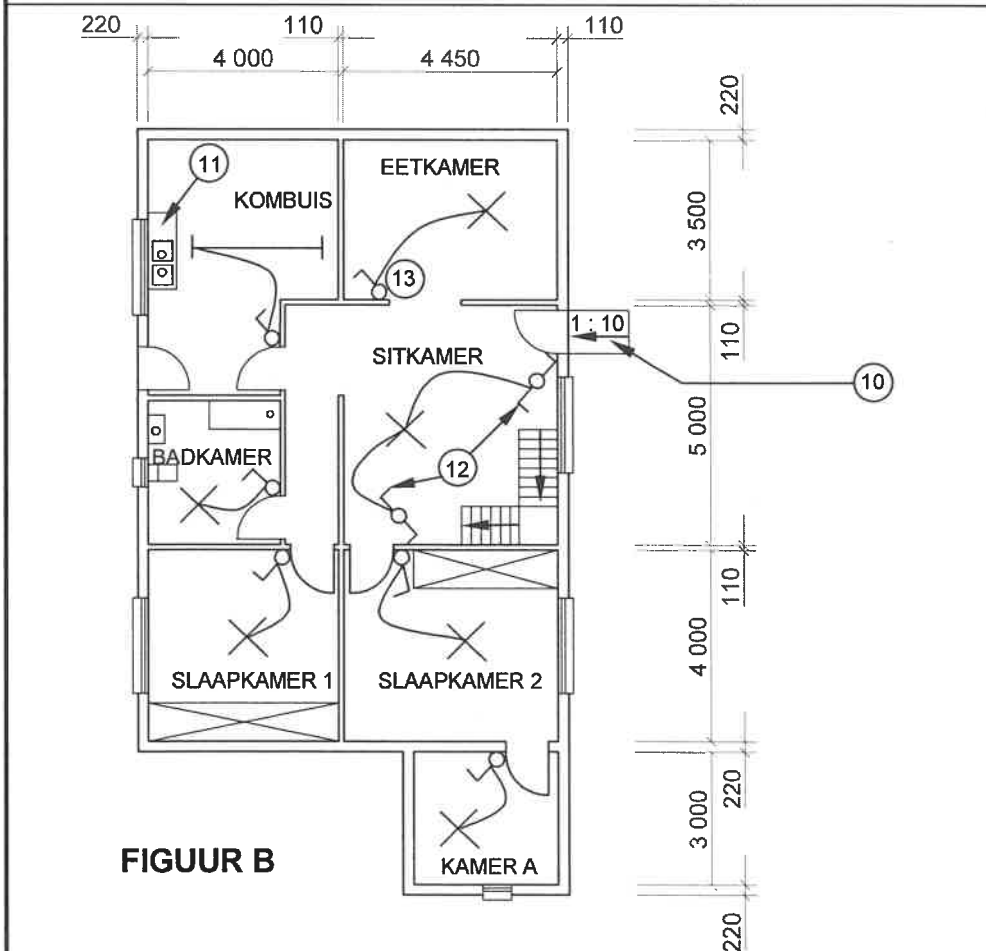
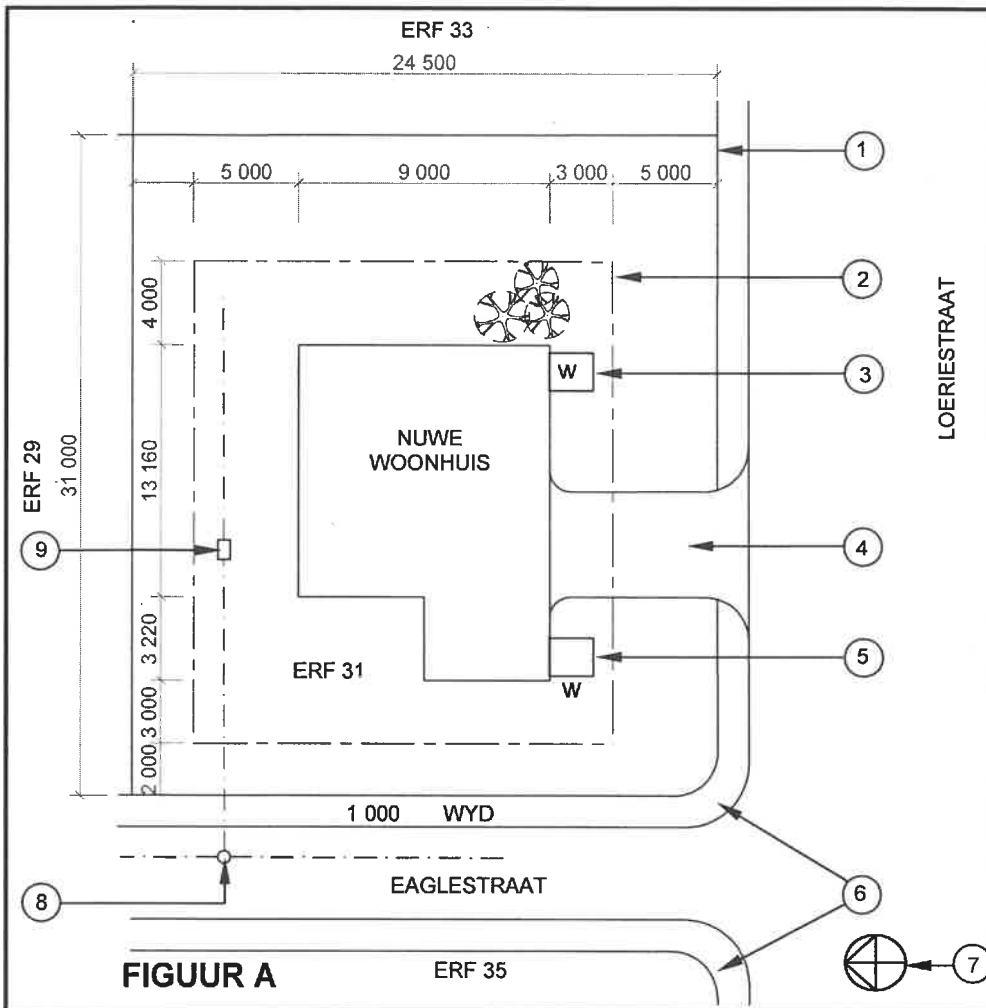
- 1.2.1 Beskryf TWEE aspekte waaraan die steierwerk moet voldoen voordat dit gebruik word. (2)
- 1.2.2 Noem die weggelate deel in FIGUUR 1.2 wat aan die platform van die steier geheg moet word om te verhoed dat gereedskap afval. (1)
- 1.2.3 Verduidelik TWEE veiligheidsmaatreëls waaraan voldoen moet word wanneer daar op steiers gewerk word. (2)

- 1.3 Noem TWEE metodes wat gebruik kan word om afvalmateriaal veilig vanaf hoë plekke te verwyder. (2)
- 1.4 Beskryf TWEE regulasies rakende die veilige gebruik van boksteiers. (2)
- 1.5 Beskryf EEN voorsorgmaatreël wat jy sal toepas wanneer materiaal en toerusting in 'n bouershyser gehys word. (1)
- 1.6 Verduidelik in DRIE chronologiese stappe hoe jy TWEE soliede 4 mm-metaalplate met 'n bout en moer sal heg nadat die posisies van die gate op die plate gemerk is. (3)
- 1.7 Voltooi in jou ANTWOORDEBOEK die inligting in die tabel hieronder deur EEN gebruik en EEN manier van versorging van die stuk gereedskap aan te dui.

NAAM VAN STUK GEREEDSKAP	GEBRUIK	MANIER VAN VERSORGING
Multi-detektor	Om vas te stel ...	Beskerm die multi-detektor teen ...

(2)
[20]**VRAAG 2: GRAFIKA AS KOMMUNIKASIEMIDDEL (GENERIES)**

FIGUUR A en B op die volgende bladsy toon verskillende tekeninge wat op 'n bouplan verskyn. Analiseer die tekeninge en voltooi die tabel op ANTWOORDBLAD 2.



NOTAS:
 Kontrakteurs moet alle afmetings en vlakke/hoogtes op die terrein verifieer voordat daar met werk begin word.
 Argitekte moet dadelik van enige afwykings in kennis gestel word.

Muurdiktes: Buite = 220 mm
 Binne = 110 mm

Argitek se handtekening

Kliënt se handtekening

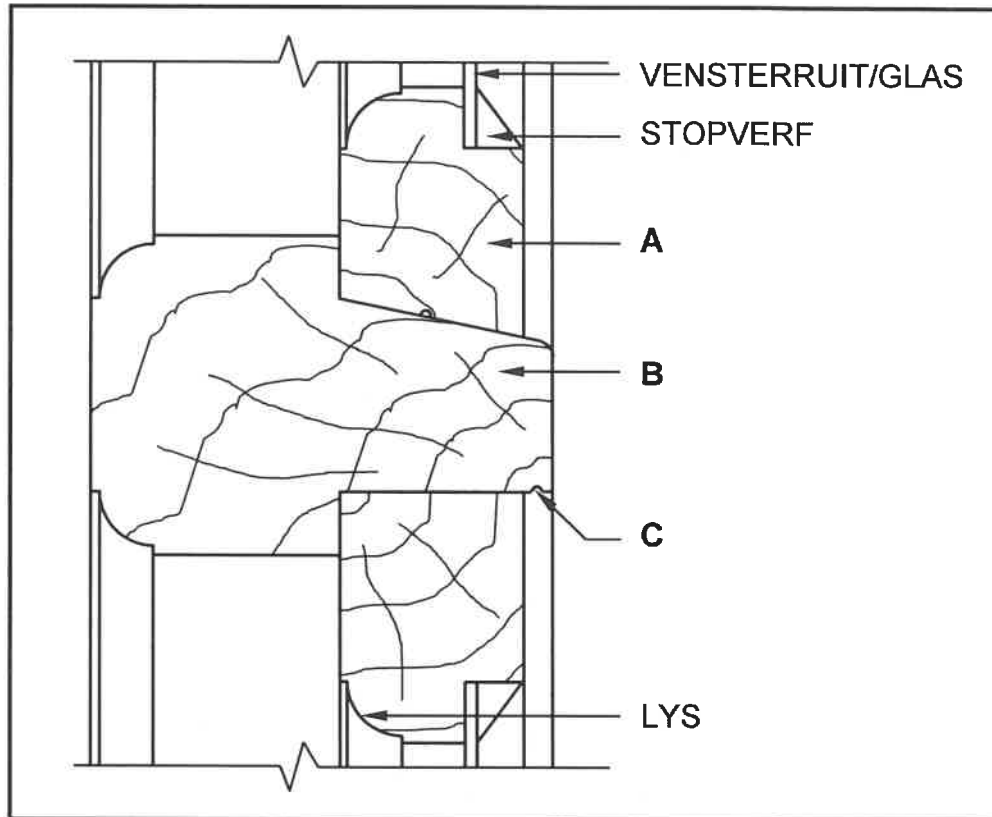
'n Palissade-omheining moet op die grens van die nuwe woonhuis opgerig word.

HERSIENING 1	DATUM 20/06/2021	BESKRYWING KONTOERLYNE
GEDRUK DEUR: GEMINI DRUKKERS		DATUM VAN DRUK: 01/06/2021
TEKENINGTITEL: TERREIN- EN VLOERPLAN ERF 31		
PROJEK: VOORGESTELDE WOONHUIS OP ERF 31, HEROLDSBAAI		
PROJEK NR. GR 228-510		TEKENING NR. 339P7
DATUM 18/05/2021	GETEKEN JP BLOM	NAGEGAAN G BOK
TERREINPLAN		SKAAL: 1 : 200
VLOERPLAN		SKAAL 1 : 100
VERWYSINGSKODE QP 2 - 2021		

VRAAG 3: KASTE, SWAAIRAME, MUURPANELE EN HOEVEELHEDE (SPESIFIEK)

Begin hierdie vraag op 'n NUWE bladsy.

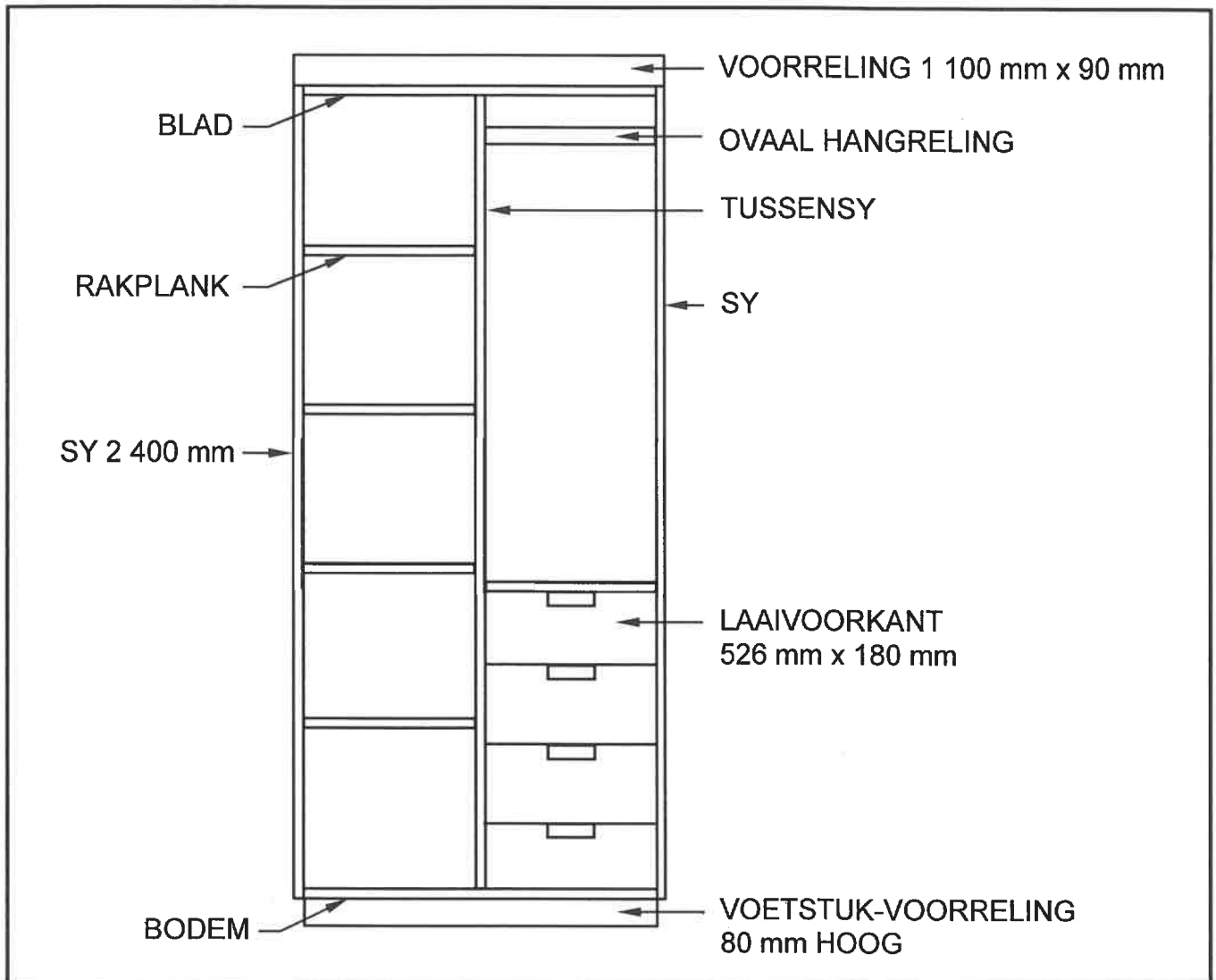
- 3.1 FIGUUR 3.1 hieronder toon die vertikale deursneeansig deur 'n deel van 'n swaairaam met 'n bolig. Bestudeer die skets en beantwoord die vrae wat volg.



FIGUUR 3.1

- 3.1.1 Identifiseer onderdeel **A**. (1)
- 3.1.2 Identifiseer onderdeel **B**. (1)
- 3.1.3 Beveel EEN ander materiaal aan, buiten stopverf, wat gebruik kan word om die glas in posisie te hou. (1)
- 3.1.4 Gee EEN rede waarom die reling en style van die swaairaam lyste het. (1)
- 3.1.5 Verduidelik die term *bolig*. (1)
- 3.1.6 Beskryf die funksie van **C**. (1)

3.2 FIGUUR 3.2 hieronder toon die vooraansig van 'n vrystaande kas sonder deure.



FIGUUR 3.2

3.2.1 Gebruik ANTWOORDBLAD 3.2.1 en voltooi die snylys vir die hout wat benodig word, die laaie uitgesluit.

Gebruik die volgende spesifikasies:

- Die tussensy is in die middel van die kas geposisioneer.
- 16 mm-melamienbord is gebruik om die kas te bou.
- Die rugstuk is van 16 mm-melamienbord gemaak.
- Die diepte van die kas is 550 mm.

(7)

3.2.2 Gebruik ANTWOORDBLAD 3.2.2 en PROJEKTEER en teken vanaf die gegewe vooraansig 'n deursnee-aansig volgens snyvlak **A-A**. Die diepte van die voetstuk word as die beginpunt aangedui en moet gebruik word vir die diepte van die kas.

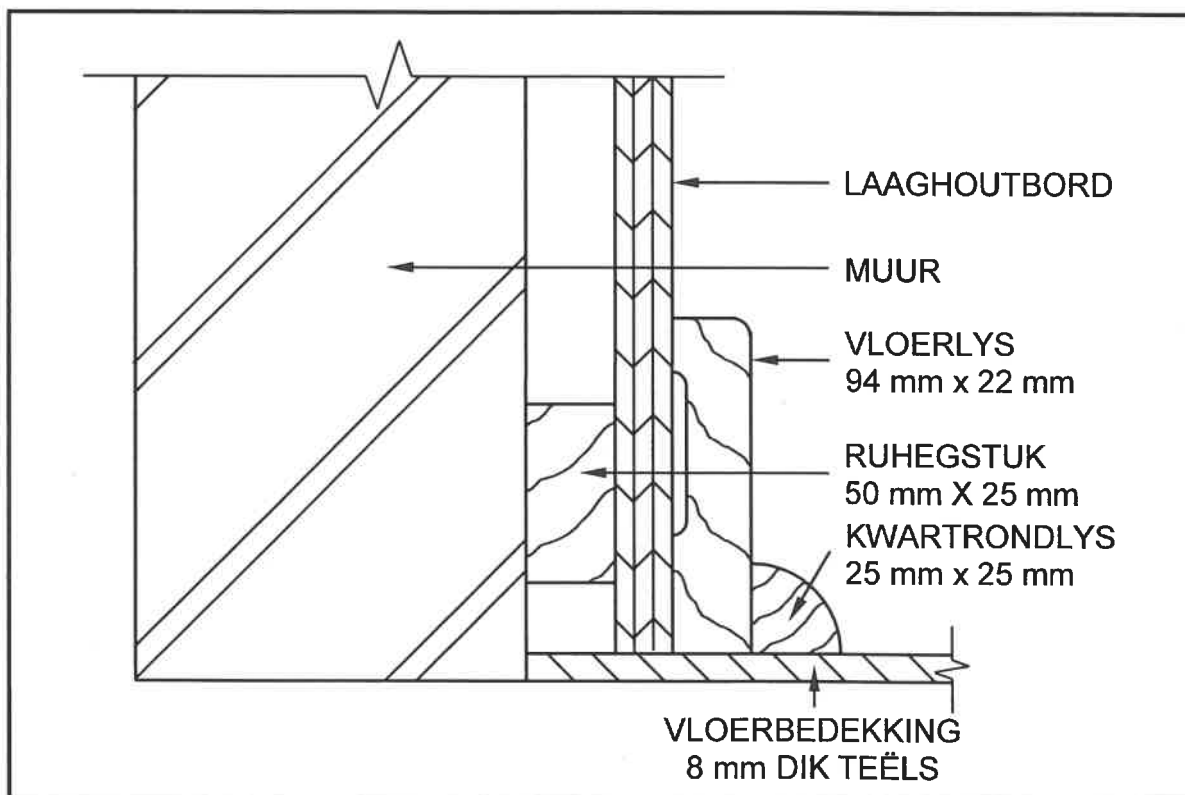
Gebruik die volgende spesifikasies:

- 16 mm-melamienbord word gebruik om die kas te bou.
- Die rugstuk word van 16 mm-melamienbord gemaak.
- Die voorreling is gelyk met die voorkant van die kas.
- Die diepte van die voetstuk is gelyk aan die diepte van die kas.

(11)

3.3 FIGUUR 3.3 hieronder toon die deursnee-linkeraansig aan die onderkant van muurpaneelwerk.

Gebruik ANTWOORDBLAD 3.3 en teken die vooraansig van FIGUUR 3.3 tussen die gebroke lyne. Gebruik skaal 1:2 en toon ALLE verborge besonderhede.



FIGUUR 3.3

(6)
[30]

VRAAG 4: DAKKE, PLAFONNE, GEREEDSKAP, TOERUSTING EN MATERIAAL (SPESIFIEK)

Begin hierdie vraag op 'n NUWE bladsy.

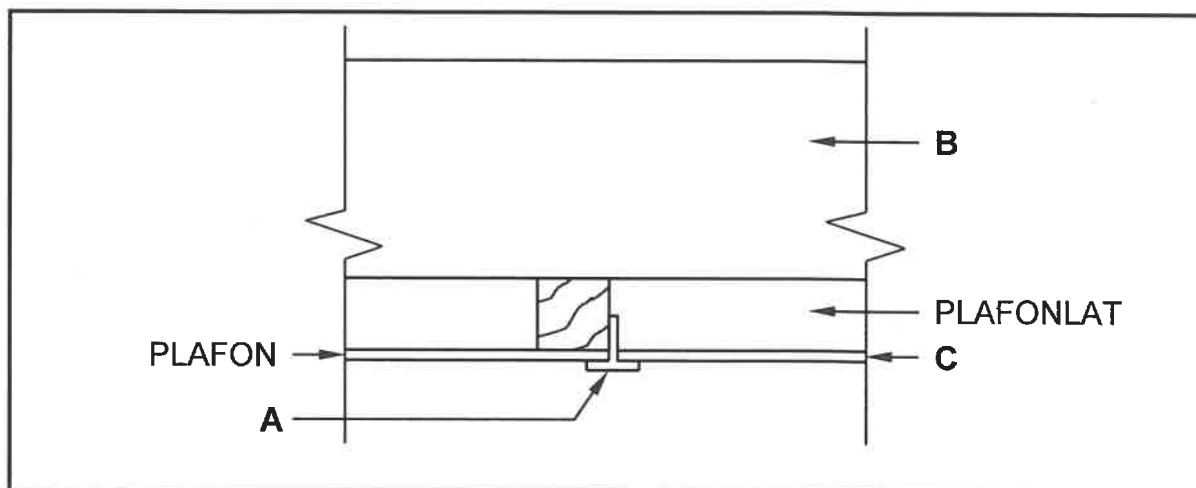
- 4.1 Kies 'n beskrywing uit KOLOM B wat by 'n item in KOLOM A pas. Skryf slegs die letter (A–K) langs die vraagnommers (4.1.1 tot 4.1.8) in die ANTWOORDEBOEK neer, bv. 4.1.9 L.

KOLOM A		KOLOM B	
4.1.1	Kortspar	A	die binnehoek wat geskep word waar twee skuins dele van die dak ontmoet
4.1.2	Toe dakrand	B	verminder die hoeveelheid stof binne-in die dakruimte
4.1.3	Omgekeerde geribde plaat	C	dakbedekking bevestig met gedraaide 45°-hegstukke
4.1.4	Kaphanger	D	'n S-vormige hegstuk
4.1.5	Dakonderlegselsel	E	staandakke wat aan alle kante afwaarts hel
4.1.6	Kaplat	F	die dakspar wat van die hoekdakspar na die muurplaat loop
4.1.7	Kiel	G	staandakke wat aan twee kante afwaarts hel
4.1.8	Skilddak	H	balkvulling is nie verpligtend nie
		I	dakbedekking wat in enige lengte beskikbaar is
		J	dakbedekking word hieraan geheg
		K	'n U-vormige hegstuk

(8 x 1) (8)

- 4.2 Beskryf wat 'n wentelskuurder (orbitale skuurder) en 'n bandskuurder in gemeen het met betrekking tot veilige hantering wanneer die skuurproses begin en geëindig word. (2)
- 4.3 Verduidelik die veilige hantering van die tapmasjiens met betrekking tot die vierkantige beitel met die boorpunt (tapaanhangsel). (2)
- 4.4 Wat het 'n bandskuurder en 'n verdieper in gemeen met betrekking tot jou hande wanneer jy met hierdie masjiene werk? (1)

- 4.5 FIGUUR 4.5 hieronder toon 'n deursneeansig van 'n gedeelte van 'n valdeur-konstruksie. Bestudeer die tekening en beantwoord die vrae wat volg.



FIGUUR 4.5

- 4.5.1 Identifiseer onderdeel **A**. (1)
- 4.5.2 Identifiseer onderdeel **B**. (1)
- 4.5.3 Noem DRIE materiale wat gebruik kan word om **C** te maak. (3)
- 4.5.4 Verduidelik TWEE redes waarom aluminium so gewild is vir die vervaardiging van **A**. (2)
- 4.6 Noem TWEE tipes dakkappe wat gebou word deur slegs daksparre te gebruik. (2)
- 4.7 Noem die horisontale onderdeel van 'n hoofstyldak en 'n bindhoutdak onderskeidelik. (2)
- 4.8 Noem die balk wat aan die bokant van 'n sparbintdak geplaas word. (1)
- 4.9 Beskryf die hoofdoel van die balk wat in VRAAG 4.8 genoem is. (1)
- 4.10 Wat sal die aantal hangstyle bepaal wat in 'n SA(Howe)-dak gebruik gaan word? (1)
- 4.11 Noem TWEE onderdele wat gebruik kan word om 'n oopdakrand-konstruksie na 'n toedakrand-konstruksie te verander. (2)

4.12 Die stappe oor hoe om betondakteëls te installeer, word hieronder in willekeurige volgorde gegee.

Analiseer en herrangskik die stappe in die korrekte volgorde. Skryf SLEGS die nommers van die stellings hieronder in die KORREKTE volgorde in jou ANTWOORDEBOEK neer.

1. Heg die voegskort en windveers soos nodig.
2. Lê die eerste teël onder aan die regterkant van die dak.
3. Heg die teëls aan die dakrande en -gewels.
4. Lê die res van die teëls van regs na links.
5. Installeer die nokplaat.
6. Herhaal die stappe totdat al die teëls gelê is. (6)

4.13 Noem TWEE tipes vernisafwerking. (2)

4.14 Onderskei tussen die toerusting wat gebruik word om *skuurverseëlaar* en *was* aan te wend. (2)

4.15 Verduidelik wat geneig is om met 'n houtoppervlak te gebeur wanneer water daarop gemors word nadat die oppervlak met was behandel is. (1)

[40]

**VRAAG 5: FORMELE, BEKISTING, SKORING EN GRAFIKA AS
KOMMUNIKASIEMIDDEL (SPESIFIEK)**

Begin hierdie vraag op 'n NUWE bladsy.

5.1 Verskeie opsies word as moontlike antwoorde op die volgende vrae gegee. Kies die antwoord en skryf slegs die letter (A–D) langs die vraagnommers (5.1.1 tot 5.1.5) in die ANTWOORDEBOEK neer, bv. 5.1.6 D.

5.1.1 Dubbellugskore bied tydelike ondersteuning ...

- A aan 'n muur waar krake herstel word.
- B waar openinge in 'n muur gesny word.
- C aan twee parallelle mure waar een of albei instandhouding as gevolg van krake benodig.
- D Al die bogenoemde

(1)

5.1.2 Staanskore...

- A bestaan uit vertikale pale en balke (steekbalke) wat openinge in geboue ondersteun.
- B kan gebruik word om die fondasie van 'n gebou te ondersteun.
- C benodig geen stutte in die konstruksie daarvan nie.
- D kan slegs op betonvloere opgerig word.

(1)

5.1.3 Staalkloue word ...

- A gebruik om die muur aan die staanskoor te bevestig.
- B in die wigpare ingedryf om te voorkom dat hulle beweeg.
- C gebruik om die voetbalk aan die grond te bevestig.
- D gebruik om die verbinding tussen die stut en die steekbalk te bevestig.

(1)

5.1.4 Voetbalke ...

- A versprei die gewig wat deur die stutte gedra word oor 'n wyer area.
- B versprei die gewig bo-op die steekbalk om die muur te ondersteun.
- C word van aluminium gemaak om 'n goeie verspreiding van gewig te verseker.
- D moet bokant die stut geplaas word om 'n behoorlike lasdraende oppervlak te verseker.

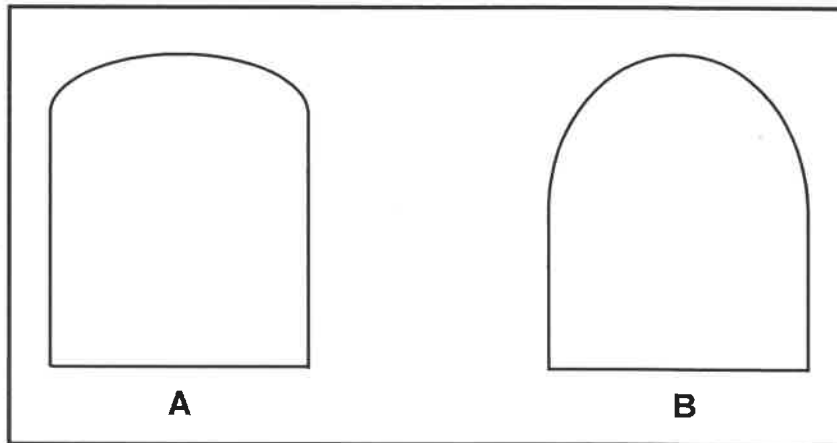
(1)

5.1.5 Wigpare word tussen die ... geplaas.

- A steekbalk en die staanskoor
- B voetbalk en die staanskoor
- C steekbalk en die muurplaat
- D voetbalk en die natuurlike grondvlak

(1)

- 5.2 FIGUUR 5.2 hieronder toon die vorms van twee boë waarvoor formele gebou moet word. Bestudeer die prente en beantwoord die vrae wat volg.



FIGUUR 5.2

- 5.2.1 Identifiseer die vorm van die boog in **A** en **B** onderskeidelik. (2)
- 5.2.2 Noem die formeellatwerk wat gebruik moet word indien die boog in **B** gebou word met boogstene wat spesiaal gemaak is. (1)
- 5.2.3 Bepaal die pylhoogte van boog **B** indien die boog se spanwydte 900 mm is. (1)
- 5.2.4 Noem EEN onderdeel wat gebruik word om die ribbe in 'n formeel vir boog **A** te bevestig. (1)
- 5.3 Teken in jou ANTWOORDEBOEK, in goeie verhouding, 'n enkellyndiagram van 'n SA(Howe)-dakkap. Benoem enige EEN deel van die dakkap. (9)
- 5.4 ANTWOORDBLAD 5.4 toon die onvolledige deursnee-aansig vir die bekisting van 'n betonbalk met 'n aangehegte vloer aan beide kante van die stut.

Gebruik ANTWOORDBLAD 5.4 om die bekisting rondom die balk en die aangehegte vloer te voltooi. Benoem enige EEN van die dele van die bekisting bo die kopdraer.

(11)
[30]

VRAAG 6: HANGVLOERE, TRAPPE, YSTERWARE, DEURE EN VERBINDINGS (SPESIFIEK)

Begin hierdie vraag op 'n NUWE bladsy.

6.1 VRAAG 6.1.1 tot 6.1.4 hieronder beskryf sommige eienskappe of voordele van verskillende slotte.

Noem die slot wat:

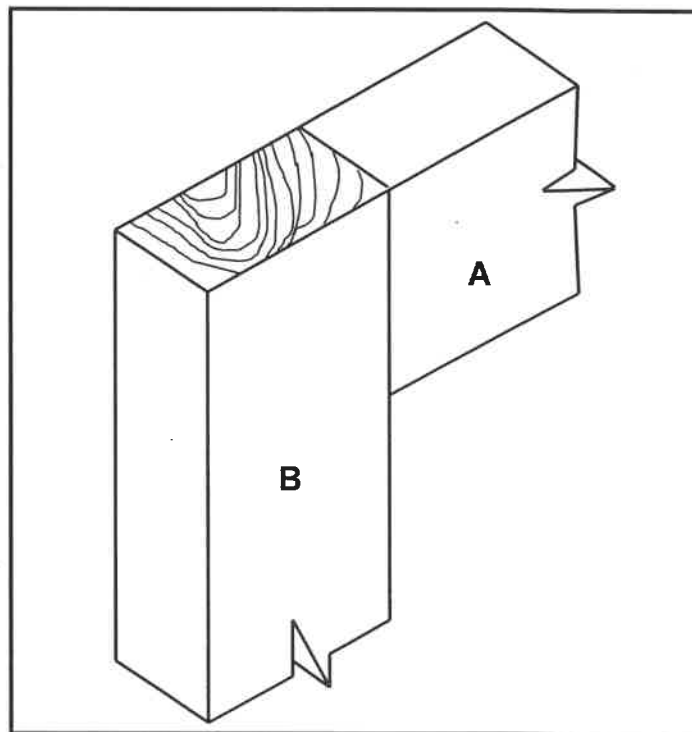
6.1.1 Die voordeel het dat dit deure outomaties sluit wanneer dit toegemaak word en dit doeltreffend maak om buitedeure te beveilig (1)

6.1.2 In een van die deurstyle ingetap word, terwyl die agterplaat/slagplaat/rugplaat teen die binne deurkosyn vasgeskroef word (1)

6.1.3 As 'n tydelike slot vir deure, hekke en stoorkamers gebruik word (1)

6.1.4 Aan die binne-oppervlakte van deure en laaie van kaste vasgeskroef word (1)

6.2 FIGUUR 6.2 hieronder toon die onvolledige saamgestelde aansig van 'n oop borstapvoeg. Bestudeer die prent en beantwoord die vrae wat volg.

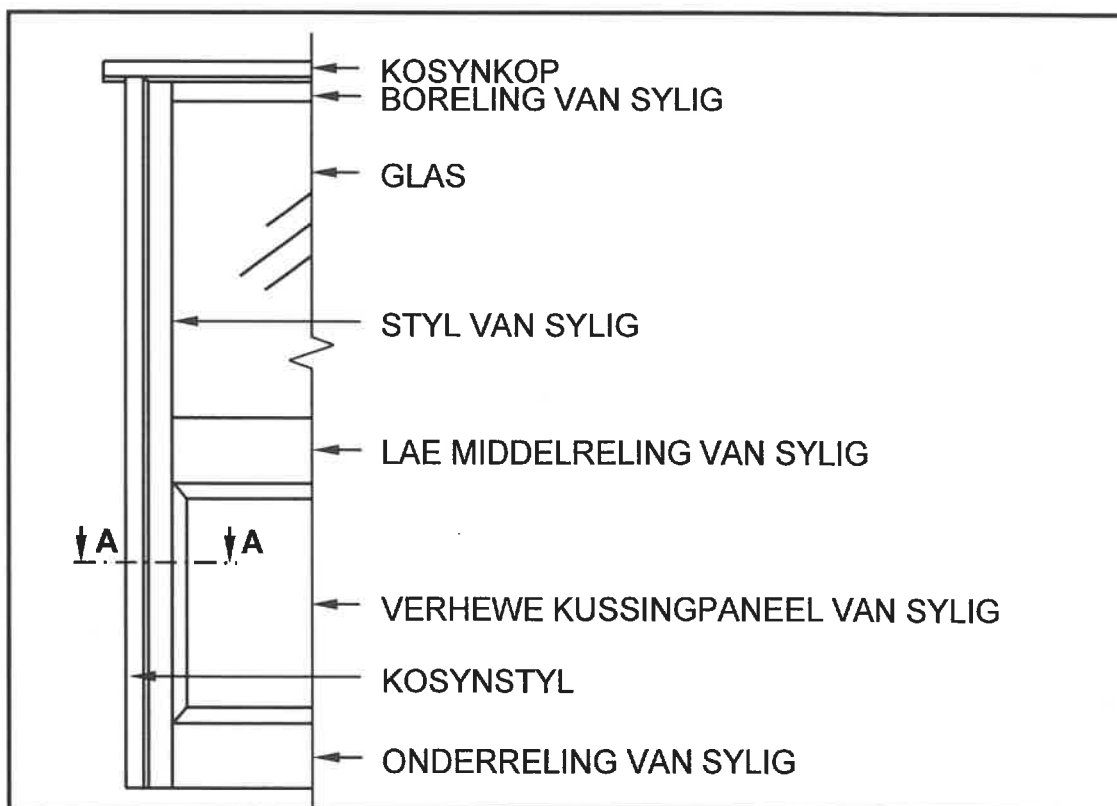


FIGUUR 6.2

6.2.1 Noem die TWEE aangrensende dele by die konstruksie van 'n tafel waar hierdie voeg gebruik sal word. (2)

6.2.2 Gebruik ANTWOORDBLAD 6.2.2 en teken, in goeie verhouding, 'n ISOMETRIESE aansig van die voeg op deel A. (8)

- 6.3 Verduidelik, deur middel van 'n tweedimensionele vryhandskets in jou ANTWOORDEBOEK, hoe jy die vloerbalke vir 'n bovlak-houhangvloer sal vasheg indien die balke nie in die muur ingebou kan word nie. (3)
- 6.4 Verduidelik, deur middel van tweedimensionele vryhandsketse, die verskil tussen 'n reguit traparm met 'n bordes en 'n trapkuil met 'n halwe bordes. (5)
- 6.5 ANTWOORDBLAD 6.5 toon 'n onvoltooide deursneeansig van 'n hangvloer met tong-en-groefvloerplanke.
- Teken 'n voltooide deursneeansig op die ANTWOORDBLAD.
- Die volgende moet geteken word:
- Toemaak van opening tussen muur en vloerplanke
 - Onderdele om die vloerplanke te stut
 - Eensteenpyler met fondasie
 - Voorkoming van termiete en vog
- (10)
- 6.6 FIGUUR 6.6 hieronder toon 'n deel van die vooraansig van 'n ingang deur met 'n vaste sylig in 'n deurkosyn.



FIGUUR 6.6

Gebruik ANTWOORDBLAD 6.6 en teken, in goeie verhouding, 'n horisontale deursneeansig op snylyn A-A.

(8)
[40]

TOTAAL: 200

SENTRUMNOMMER:										
-----------------------	--	--	--	--	--	--	--	--	--	--

EKSAMENNOMMER:																				
-----------------------	--	--	--	--	--	--	--	--	--	--	--	--	--	--	--	--	--	--	--	--

ANTWOORDBLAD 2

NR.	VRAAG	ANTWOORD	PUNTE
1.	Identifiseer die skaal wat jy onderskeidelik vir die terreinplan en vloerplan sal gebruik.		2
2.	Wie is daarvoor verantwoordelik om alle afmetings en vlakke op die terrein te verifieer voordat die werk kan begin?		1
3.	Watter tipe omheining beveel die argitek aan vir die nuwe woning?		1
4.	Noem die kleur wat jy sou gebruik om 'n nuwe woonhuis op die terreinplan aan te dui.		1
5.	Identifiseer nommer 1.		1
6.	Identifiseer nommer 2.		1
7.	Identifiseer nommer 3.		1
8.	Identifiseer nommer 4.		1
9.	Identifiseer nommer 5.		1
10.	Identifiseer nommer 6.		1
11.	Identifiseer nommer 7.		1
12.	Identifiseer nommer 8.		1
13.	Identifiseer nommer 9.		1
14.	Bepaal die afstand tussen nommer 2 en die nuwe woning aan die oostelike kant van die gebou.		1
15.	Lei die erfnummer van die nuwe woning uit FIGUUR A af.		1
16.	Watter aansig is die naaste aan Loeriestraat?		1
17.	Wat is die erfnummer van die eiendom aan die westelike kant van die woning?		1

18.	Lei TWEE foute op FIGUUR B af.		2
19.	Watter natuurlike kenmerk is op die terreinplan aangedui?		1
20.	Wat is verkeerd met die elektriese installasie in die badkamer in FIGUUR B?		1
21.	Identifiseer nommer 10.		1
22.	Identifiseer nommer 11.		1
23.	Identifiseer nommer 12.		1
24.	Identifiseer nommer 13.		1
25.	Teken die simbool vir 'n kontak sok/ kragpunt.		2
26.	Teken die simbool vir 'n stort.		2
27.	Teken die simbool vir 'n muurgemonteerde lig.		2
28.	Beveel TWEE gebruike aan vir KAMER A.		2
29.	Bereken die weggelate horisontale afmeting op die terreinplan. Gee jou antwoord in mm. Toon ALLE berekeninge.		6
		TOTAAL:	40

SENTRUMNOMMER:

EKSAMENNOMMER:

ANTWOORDBLAD 3.2.1

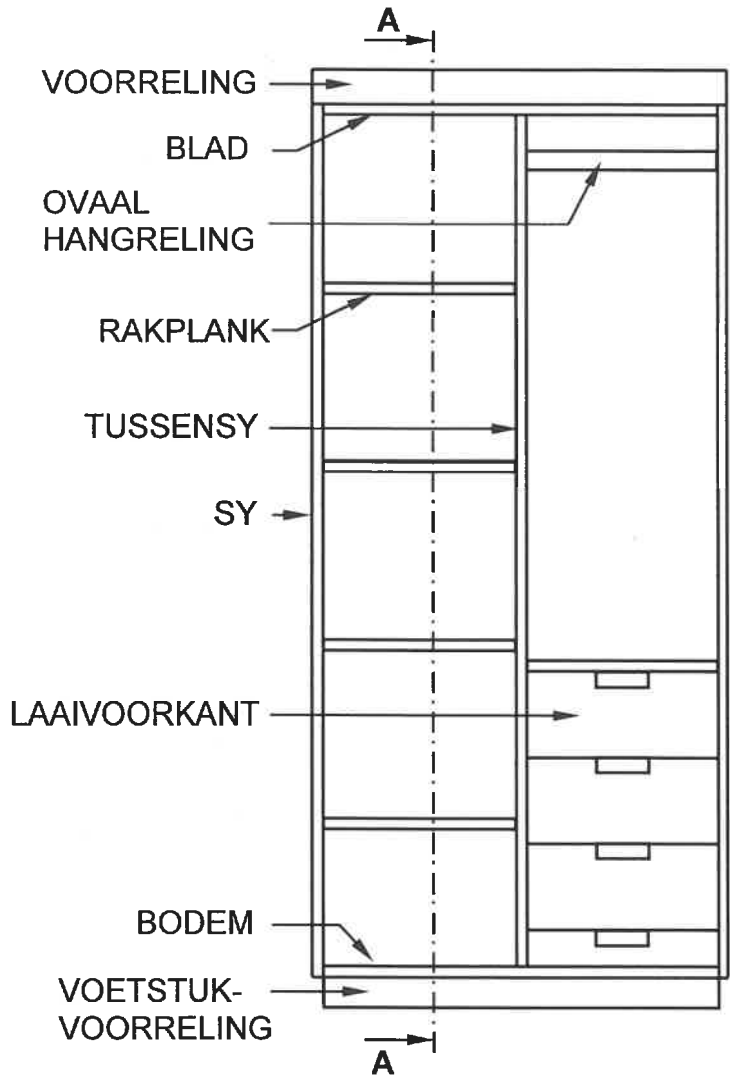
Onderdeel	Hoeveelheid	Eenheid	Lengte	Wydte	Dikte	Materiaal
Sy	2	mm	2 400	_____	16	Melamien
Bodem	_____	mm	1 068	550	16	Melamien
Blad	1	mm	_____	550	16	Melamien
Voetstuk- voorreling	1	mm	1 068	_____	16	Melamien
Rakplank	4	mm	550	_____	16	Melamien
Tussensy	1	mm	_____	550	16	Melamien
Rugstuk/ Agterkant	1	mm	_____	1 100	16	Melamien

(7)

SENTRUMNOMMER:

EKSAMENNOMMER:

ANTWOORDBLAD 3.2.2



DIEPTE VAN VOETSTUK

ASSESSERINGKRITERIA	PUNT	KANDIDAAT SE PUNT (KP)
Korrektheid van tekening	10	
Arsering	1	
TOTAAL:	11	

SENTRUMNOMMER:

--	--	--	--	--	--	--	--	--	--

EKSAMENNOMMER:

--	--	--	--	--	--	--	--	--	--	--	--	--	--	--	--	--	--	--	--

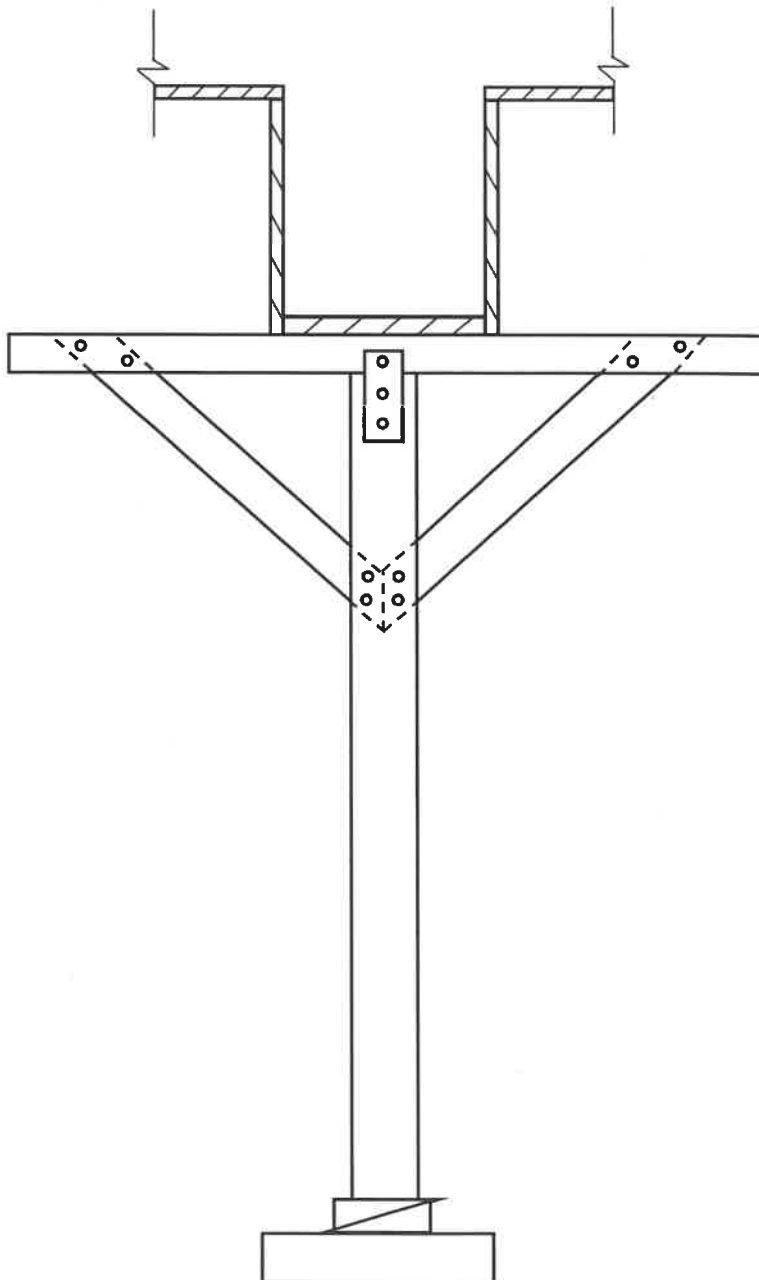
ANTWOORDBLAD 3.3

ASSESSERINGKRITERIA	PUNT	KP
Korrektheid van tekening	5	
Toepassing van skaal	1	
TOTAAL:	6	

SENTRUMNOMMER:

EKSAMENNOMMER:

ANTWOORDBLAD 5.4



ASSESSERINGKRITERIA	PUNT	KP
Korrektheid van tekening	10	
Byskrifte (Enige EEN)	1	
TOTAAL:	11	

SENTRUMNOMMER:

--	--	--	--	--	--	--	--	--	--

EKSAMENNOMMER:

--	--	--	--	--	--	--	--	--	--	--	--	--	--	--	--	--	--	--	--

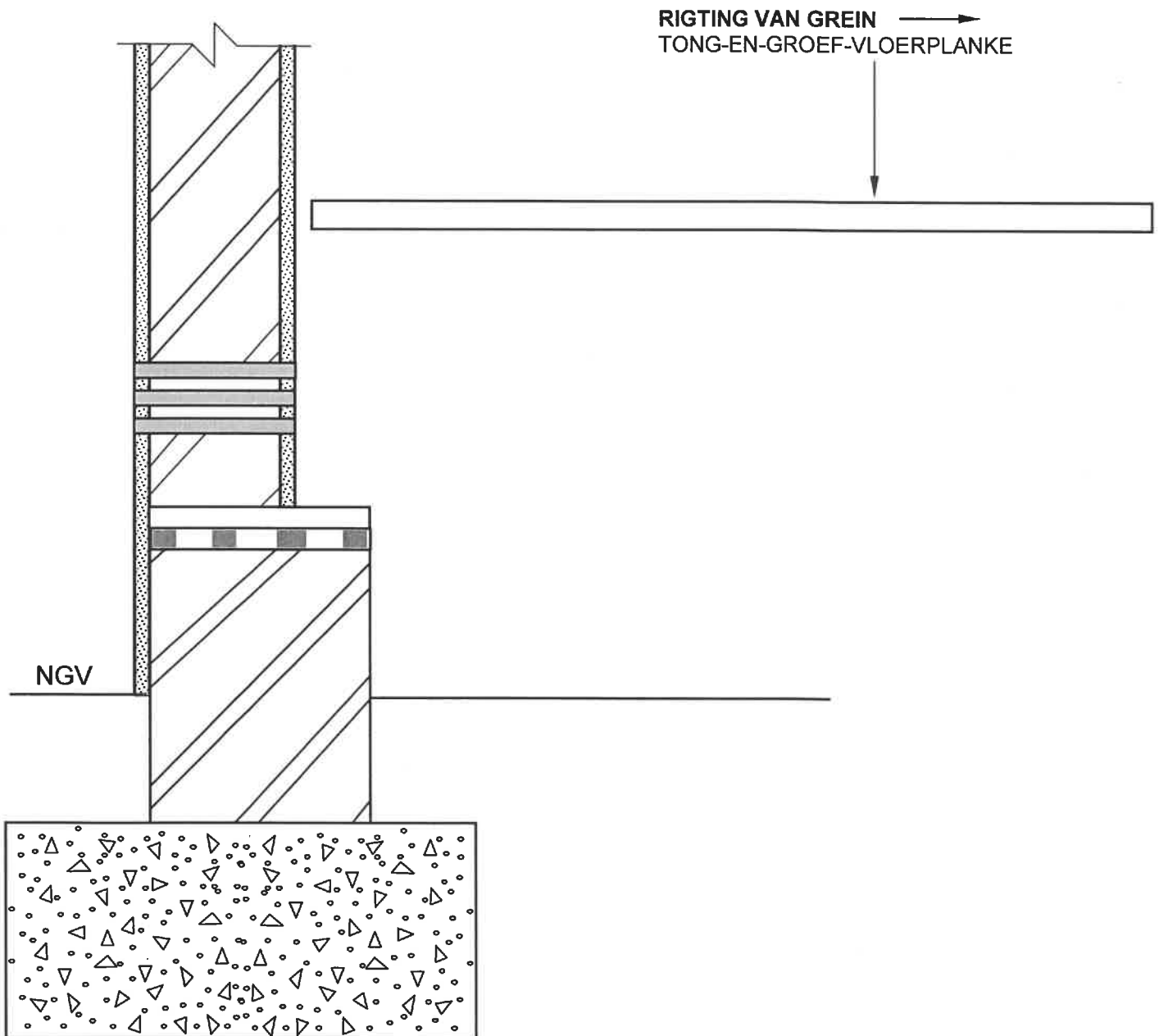
ANTWOORDBLAD 6.2.2

ASSESSERINGKRITERIA	PUNT	KP
Korrektheid van tekening	8	
TOTAAL:	8	

SENTRUMNOMMER:

EKSAMENNOMMER:

ANTWOORDBLAD 6.5



ASSESSERINGKRITERIA	PUNT	KP
Korrektheid van tekening	10	
TOTAAL:	10	

SENTRUMNOMMER:									
-----------------------	--	--	--	--	--	--	--	--	--

EKSAMENNOMMER:																			
-----------------------	--	--	--	--	--	--	--	--	--	--	--	--	--	--	--	--	--	--	--

ANTWOORDBLAD 6.6

ASSESSERINGKRITERIA	PUNT	KP
Korrektheid van tekening	8	
TOTAAL:	8	