



basic education

Department:
Basic Education
REPUBLIC OF SOUTH AFRICA

SENIORSERTIFIKAAT-EKSAMEN/ NASIONALE SENIORSERTIFIKAAT-EKSAMEN

ELEKTRIESE TEGNOLOGIE: DIGITAAL

2019

PUNTE: 200

TYD: 3 uur

**Hierdie vraestel bestaan uit 14 bladsye, 'n 1 bladsy-formuleblad en
11 antwoordblaaie.**

INSTRUKSIES EN INLIGTING

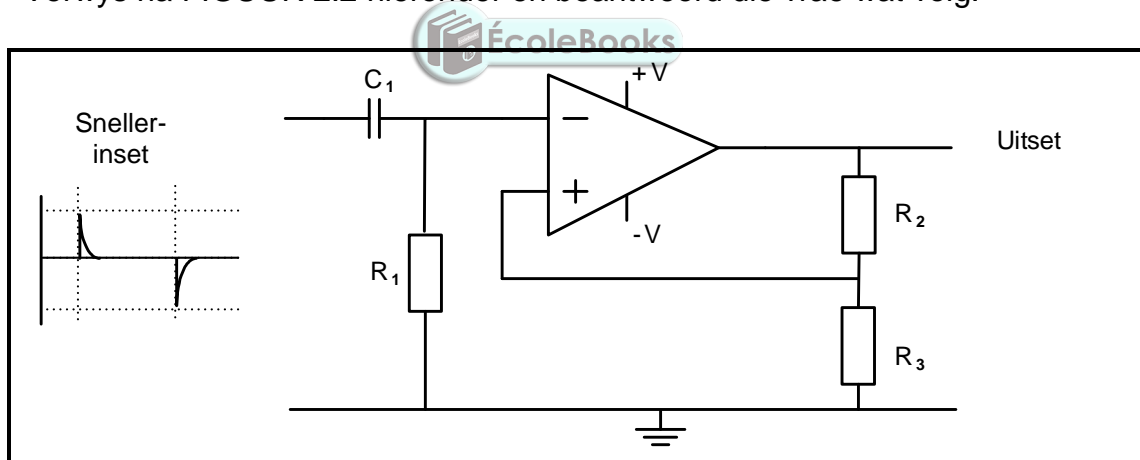
1. Hierdie vraestel bestaan uit VYF vrae.
2. Beantwoord AL die vrae.
3. Beantwoord die volgende vrae op die aangehegte ANTWOORDBLAAIE:
VRAAG 2.2.1, 2.4.2, 2.4.4, 2.5.2, 2.6.3 en 2.8.2
VRAAG 4.3.1, 4.3.2, 4.4, 4.5 en 4.7
4. Skryf jou SENTRUMNOMMER en EKSAMENNOMMER op elke ANTWOORDBLAD en lewer dit saam met jou ANTWOORDEBOEK in, al het jy dit nie gebruik nie.
5. Sketse en diagramme moet groot, netjies en volledig benoem wees.
6. Toon ALLE berekeninge en rond antwoorde korrek tot TWEE desimale plekke af.
7. Nommer die antwoorde korrek volgens die nommeringstelsel wat in hierdie vraestel gebruik is.
8. Jy mag 'n nie-programmeerbare sakrekenaar gebruik.
9. Toon die eenhede vir ALLE antwoorde van berekeninge.
10. 'n Formuleblad is aan die einde van hierdie vraestel aangeheg.
11. Skryf netjies en leesbaar.

VRAAG 1: BEROEPSGESONDHEID EN VEILIGHEID (GENERIES)

- 1.1 Definieer die term *ongeluk* met verwysing na die Wet op Beroepsgesondheid en Veiligheid, 1993 (Wet 85 van 1993). (3)
- 1.2 Noem TWEE prosedures om te volg wanneer 'n werksinkel in 'n noodtoestand ontruim word. (2)
- 1.3 Verduidelik waarom jy jouself moet beskerm wanneer jy 'n persoon help wat deur elektrisiteit geskok word. (1)
- 1.4 Beskryf kortliks 'n *derdegraadse brandwond*. (2)
- 1.5 Verduidelik waarom 'n persoon nie die veiligheidstoerusting wat vir veiligheid of gesondheid in die werksinkel voorsien is, moet misbruik of daarmee moet peuter nie. (2)

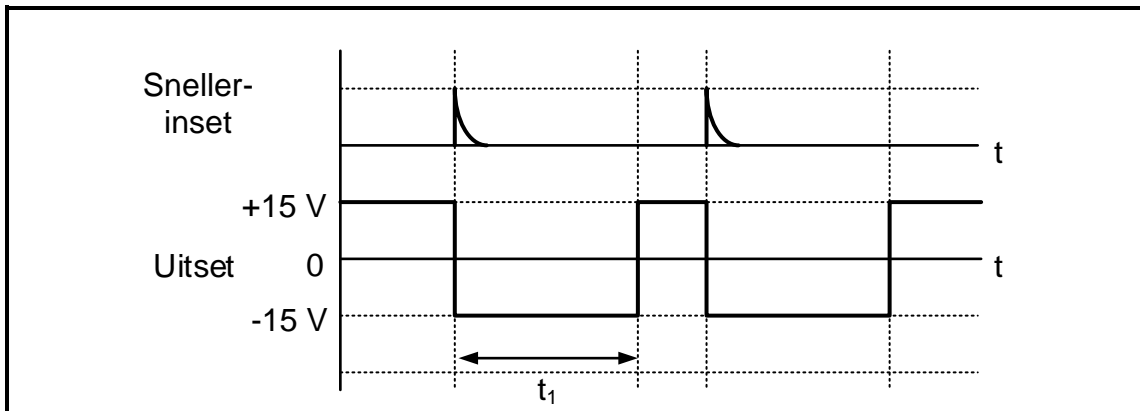
[10]**VRAAG 2: SKAKELKRINGE (GENERIES)**

- 2.1 Verduidelik die term *bistabiel* met verwysing na multivibrators. (1)
- 2.2 Verwys na FIGUUR 2.2 hieronder en beantwoord die vrae wat volg.

**FIGUUR 2.2: BISTABIELE MULTIVIBRATOR**

- 2.2.1 Teken die uitsetsein met verwysing na die snellerinset op ANTWOORDBLAD 2.2.1. (2)
- 2.2.2 Verduidelik wat in die kring by aanskakel gebeur totdat 'n snellerpuls ontvang word. (3)

2.3 FIGUUR 2.3 hieronder toon die tipiese golfvorms van 'n 741-op-versterker wat as 'n monostabiele multivibrator gekoppel is. Beantwoord die vrae wat volg.



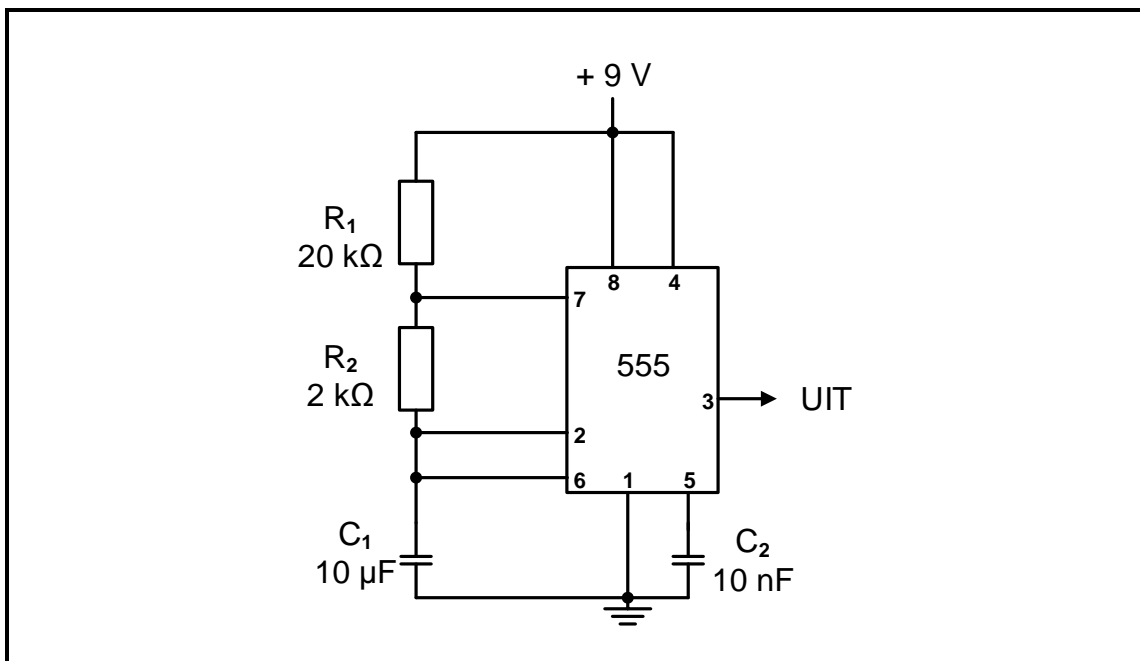
FIGUUR 2.3: MONOSTABIELE GOLFORMS

2.3.1 Verduidelik wat met die uitset ten opsigte van t_1 gebeur wanneer 'n sneller-inset ontvang word. (3)

2.3.2 Noem hoe die tydperioede t_1 verander kan word. (2)

2.3.3 Verduidelik die omvang van die spanningswaai by die uitset wanneer 'n snellerpuls ontvang word. (3)

2.4 Verwys na FIGUUR 2.4 hieronder en beantwoord die vrae wat volg.



FIGUUR 2.4: MULTIVIBRATOR

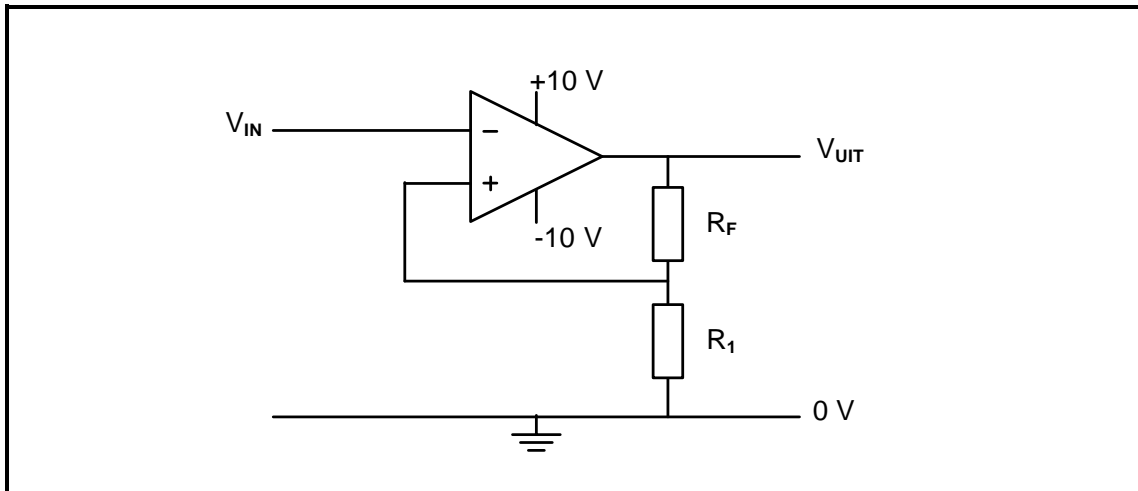
2.4.1 Identifiseer die multivibrator in FIGUUR 2.4 hierbo. (1)

2.4.2 Teken die laai- en ontlaaigolfvorm van kapasitor C_1 op ANTWOORDBLAD 2.4.2. (3)

2.4.3 Verduidelik hoekom daar 'n verskil tussen die laai- en ontlaaitye van die kapasitor is. (2)

2.4.4 Teken die uitsetsein by pen 3 op ANTWOORDBLAD 2.4.4. (2)

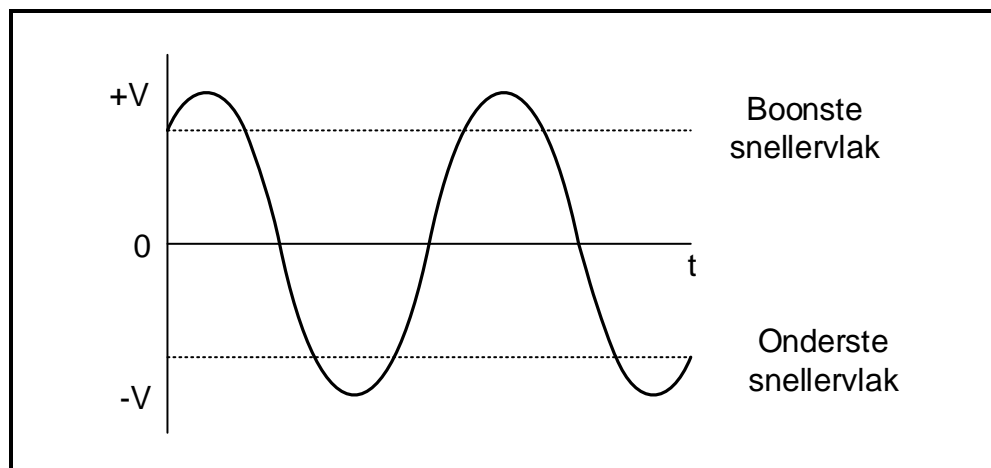
2.5 Verwys na FIGUUR 2.5 hieronder en beantwoord die vrae wat volg.



FIGUUR 2.5: OMKEER-SCHMITT-SNELLER

2.5.1 Verduidelik die funksie van weerstand R_F en R_1 . (3)

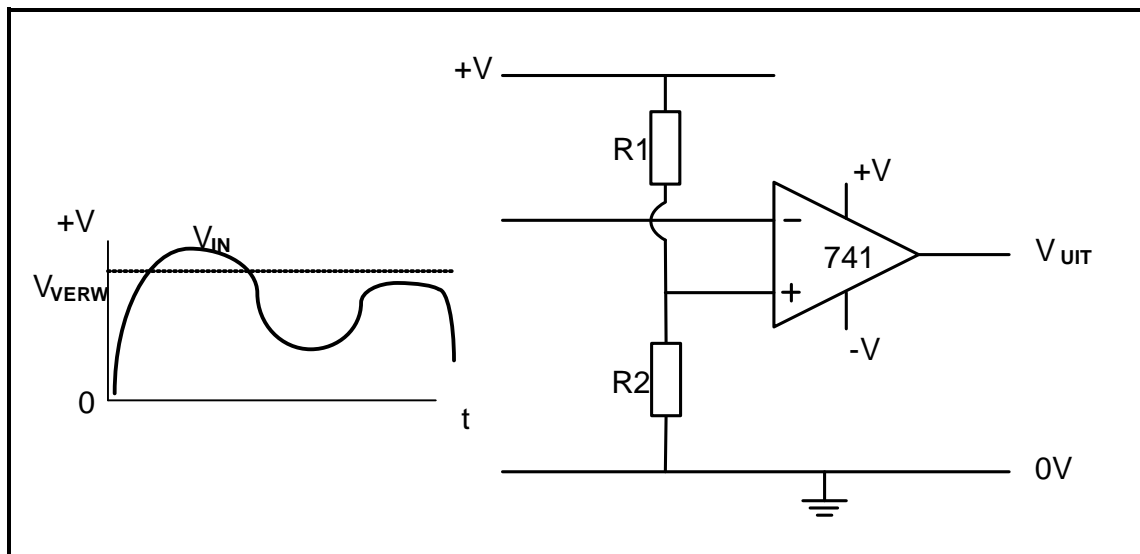
2.5.2 Teken die uitsetsein op ANTWOORDBLAD 2.5.2 as die sein in FIGUUR 2.5.2 hieronder op die inset van die Schmitt-snelser toegepas word.



FIGUUR 2.5.2: INSETSEIN

2.5.3 Beskryf hoe 'n toename in die waarde van R_F die snellerspanning sal beïnvloed. (3)

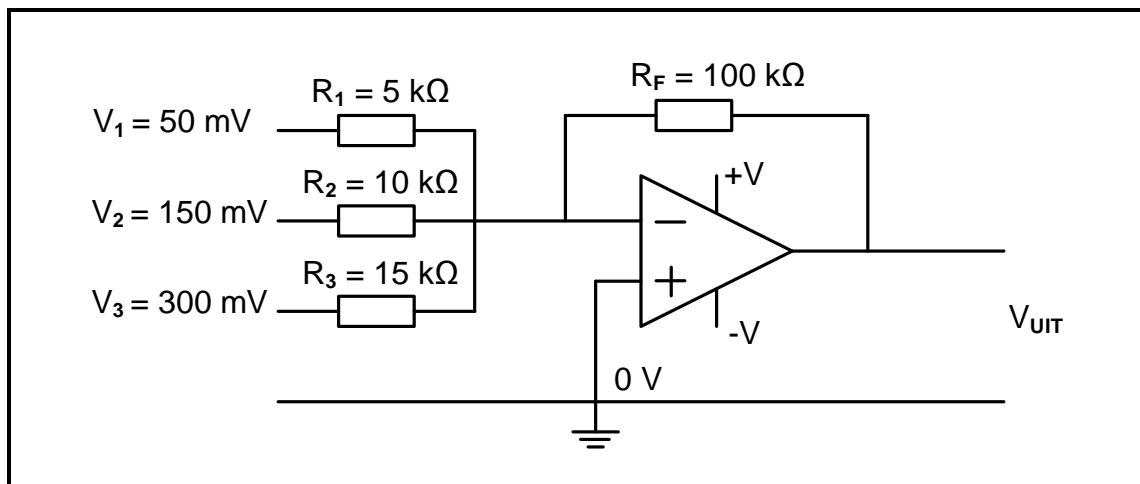
2.6 Verwys na FIGUUR 2.6 hieronder en beantwoord die vrae wat volg.



FIGUUR 2.6: VERGELYKER

- 2.6.1 Verduidelik wat met *oop lus* bedoel word met verwysing na FIGUUR 2.6. (2)
- 2.6.2 Verduidelik die werksbeginsels van 'n vergelyker. (6)
- 2.6.3 Teken die uitsetsein op ANTWOORDBLAD 2.6.3. (2)

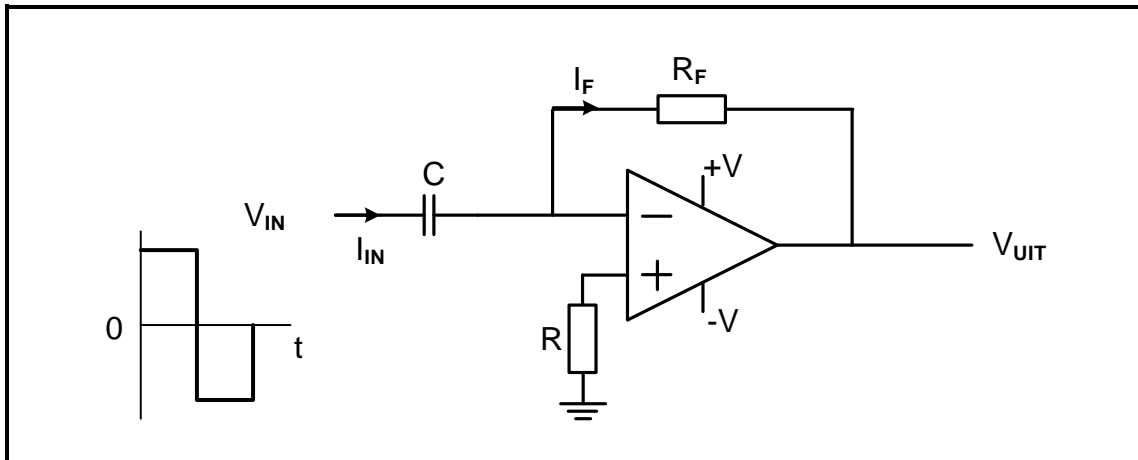
2.7 Verwys na FIGUUR 2.7 hieronder en beantwoord die vrae wat volg.



FIGUUR 2.7: OMKEERSOMMEERVERSTERKER

- 2.7.1 Noem hoe 'n addisionele insetsein by die sommeerversterker gevoeg kan word. (1)
- 2.7.2 Bereken die uitsetspanning vir die omkeersommeerversterker hierbo. (3)
- 2.7.3 Noem waarom die antwoord op VRAAG 2.7.2 negatief is. (2)

2.8 Verwys na FIGUUR 2.8 hieronder en beantwoord die vrae wat volg.



FIGUUR 2.8: DIFFERENSIEERDER

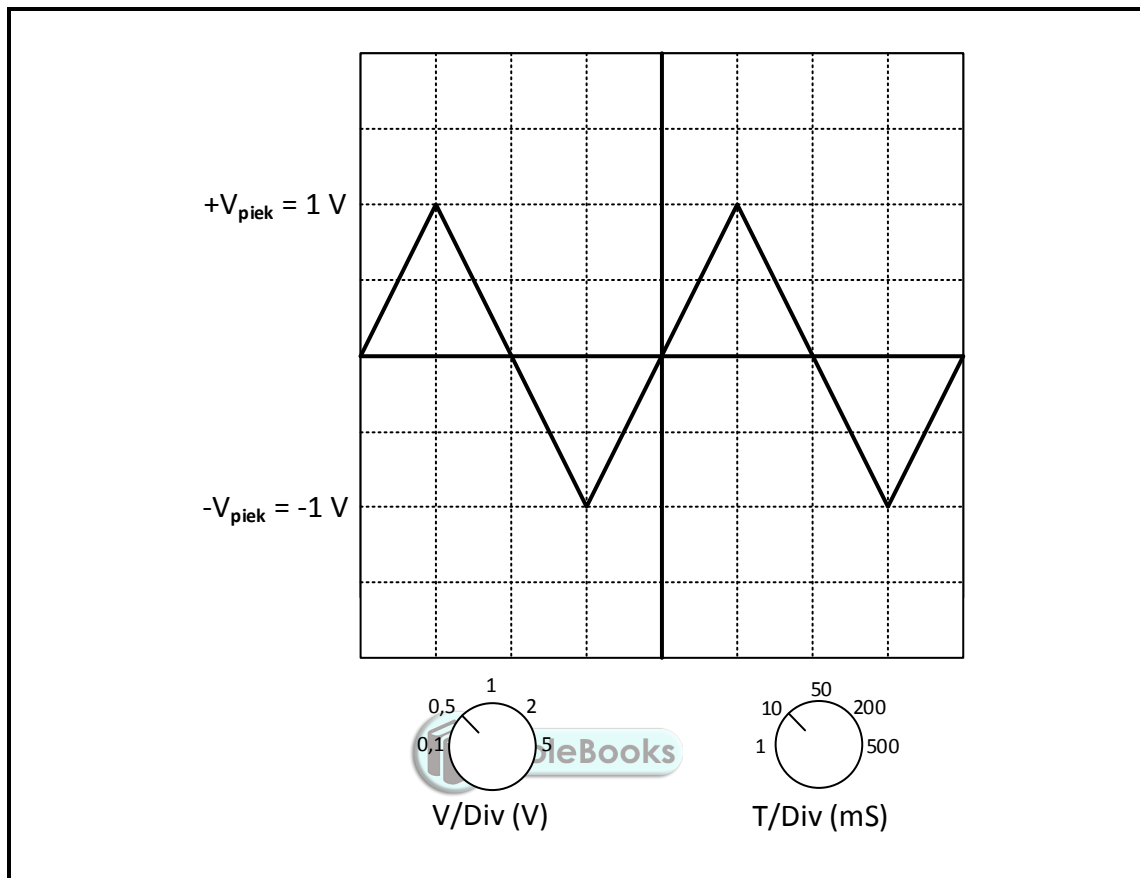
2.8.1 Gee DRIE redes hoekom dit raadsaam is om 'n op-versterker aan 'n passiewe RC-differensieerder te koppel. (3)

2.8.2 Teken die uitsetsein op ANTWOORDBLAD 2.8.2. (2)

2.9 Gee EEN rede vir die gebruik van 'n passiewe RC-integreerderkring. (1)



- 2.10 FIGUUR 2.10 hieronder toon die uitsetgolfvorm van 'n passiewe RC-integreerder wat op die skerm van 'n ossilloskoop vertoon word. Verwys na die figuur hieronder en beantwoord die vrae wat volg.



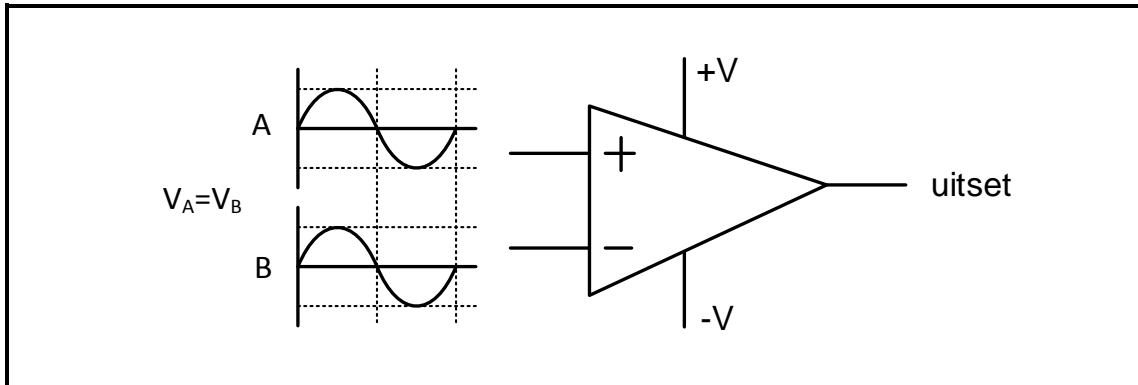
FIGUUR 2.10: UITSETGOLFVORM

- 2.10.1 Identifiseer die spanning per divisieverstelling. (1)
- 2.10.2 Bepaal die piek-tot-piekspanning. (3)
- 2.10.3 Bepaal hoeveel voltooide sikkusse vertoon word. (1)
- 2.10.4 Verduidelik hoe 'n kort RC-tydkonstante die uitset van 'n passiewe RC-integreerder sal beïnvloed. (3)

[60]

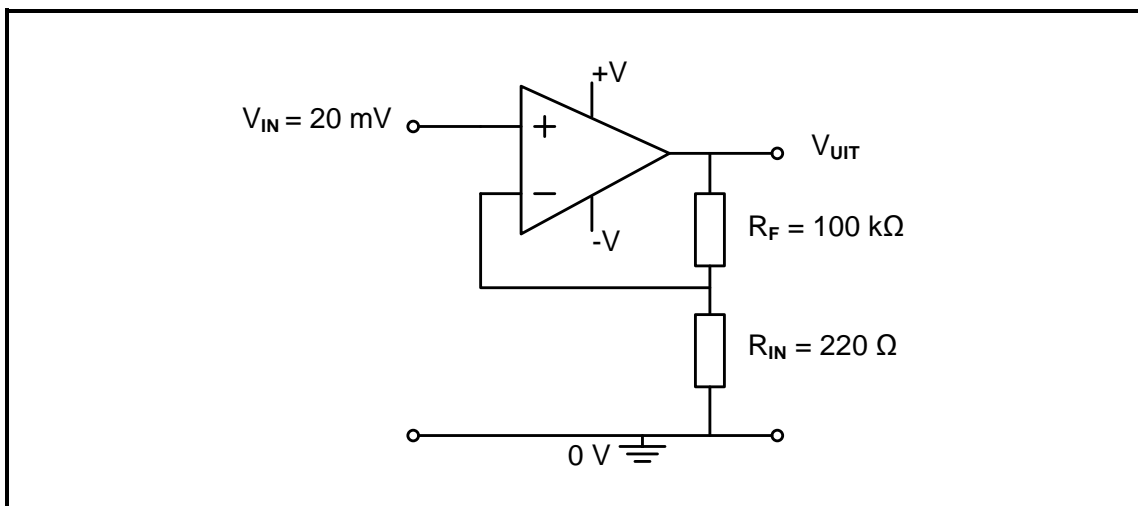
VRAAG 3: HALFGELEIERTOESTELLE (SPESIFIEK)

- 3.1 FIGUUR 3.1 hieronder toon twee seine met dieselfde frekwensie en amplitude wat op die insette van 'n 741-op-versterker toegepas word. Beantwoord die vrae wat volg.

**FIGUUR 3.1: OPERASIONELE VERSTERKER**

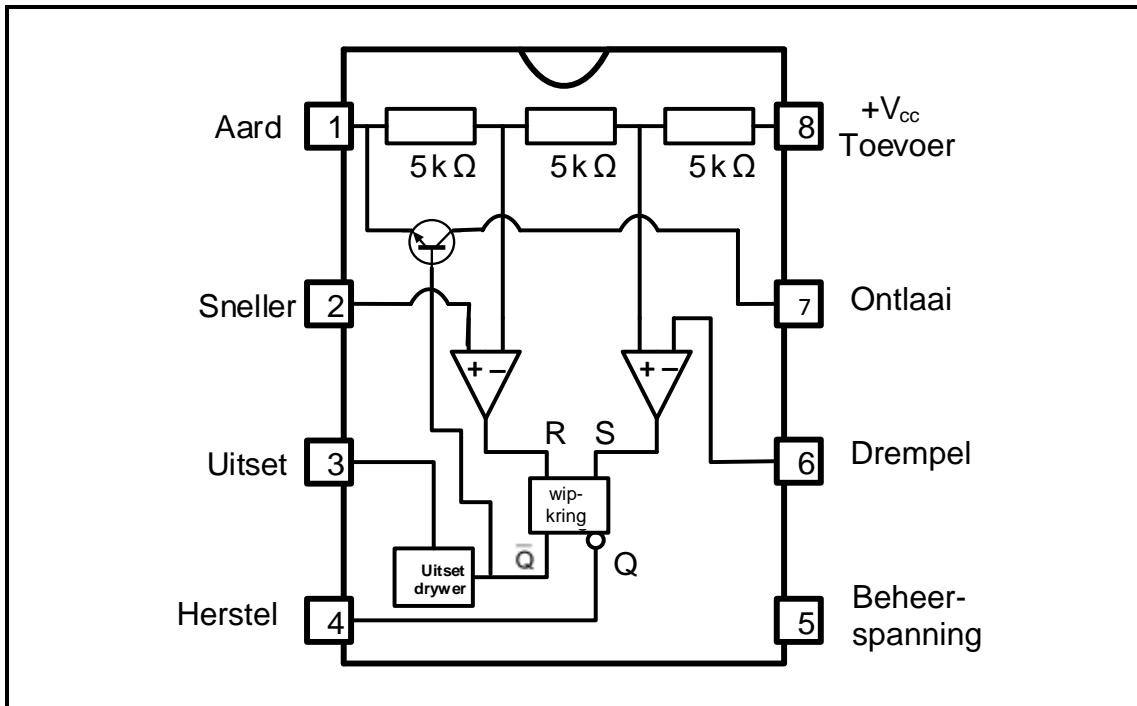
- 3.1.1 Skryf die tipiese werk(toevoer-)spannings van 'n op-versterker neer. (1)
- 3.1.2 Bepaal die waarde van die uitsetspanning. (1)
- 3.1.3 Beskryf wat met die uitsetsein sal gebeur as die amplitude van die sein op die nie-omkeer-inset verhoog word. (3)

- 3.2 Verwys na FIGUUR 3.2 hieronder en beantwoord die vrae wat volg.

**FIGUUR 3.2: NIE-OMKEER-OP-VERSTERKER**

- 3.2.1 Identifiseer die tipe terugvoer in die kring. (1)
- 3.2.2 Bereken die uitsetspanning van die versterker. (3)

3.3 FIGUUR 3.3 hieronder toon die interne blokdiagram van die 555 GS ('IC'). Beantwoord die vrae wat volg.

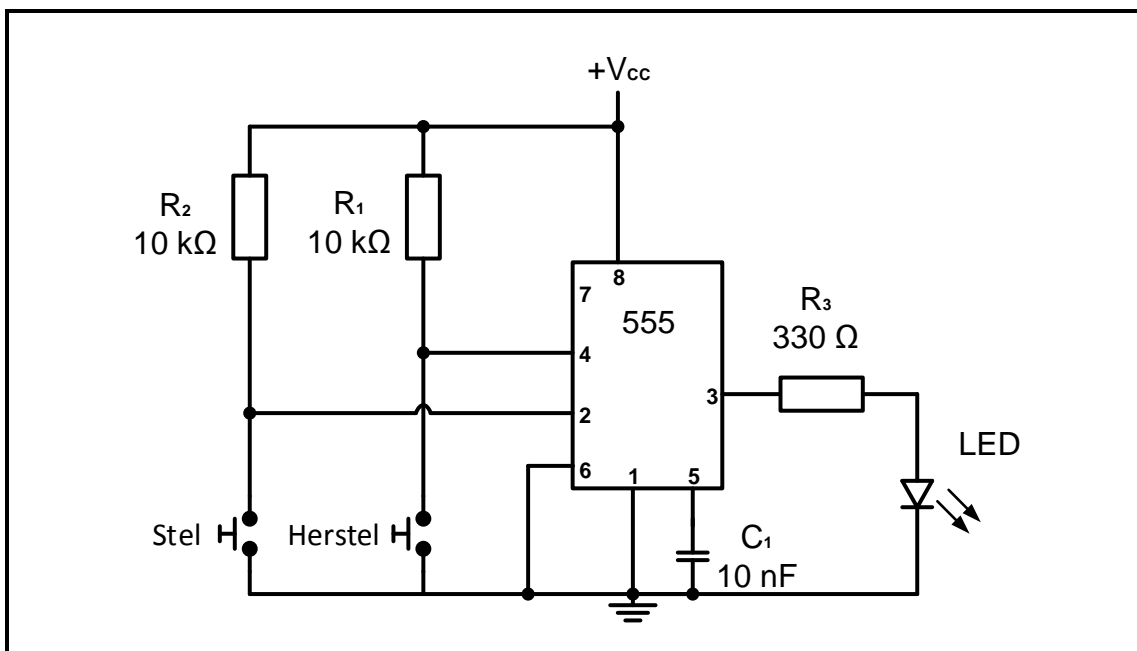


FIGUUR 3.3: INTERNE BLOKDIAGRAM VAN 'N 555 GS ('IC')

3.3.1 Noem die DRIE primêre boublkke van die 555 GS ('IC'). (3)

3.3.2 Verduidelik die funksie van die drie 5 kΩ-weerstande. (2)

3.4 Verwys na FIGUUR 3.4 hieronder en beantwoord die vrae wat volg.



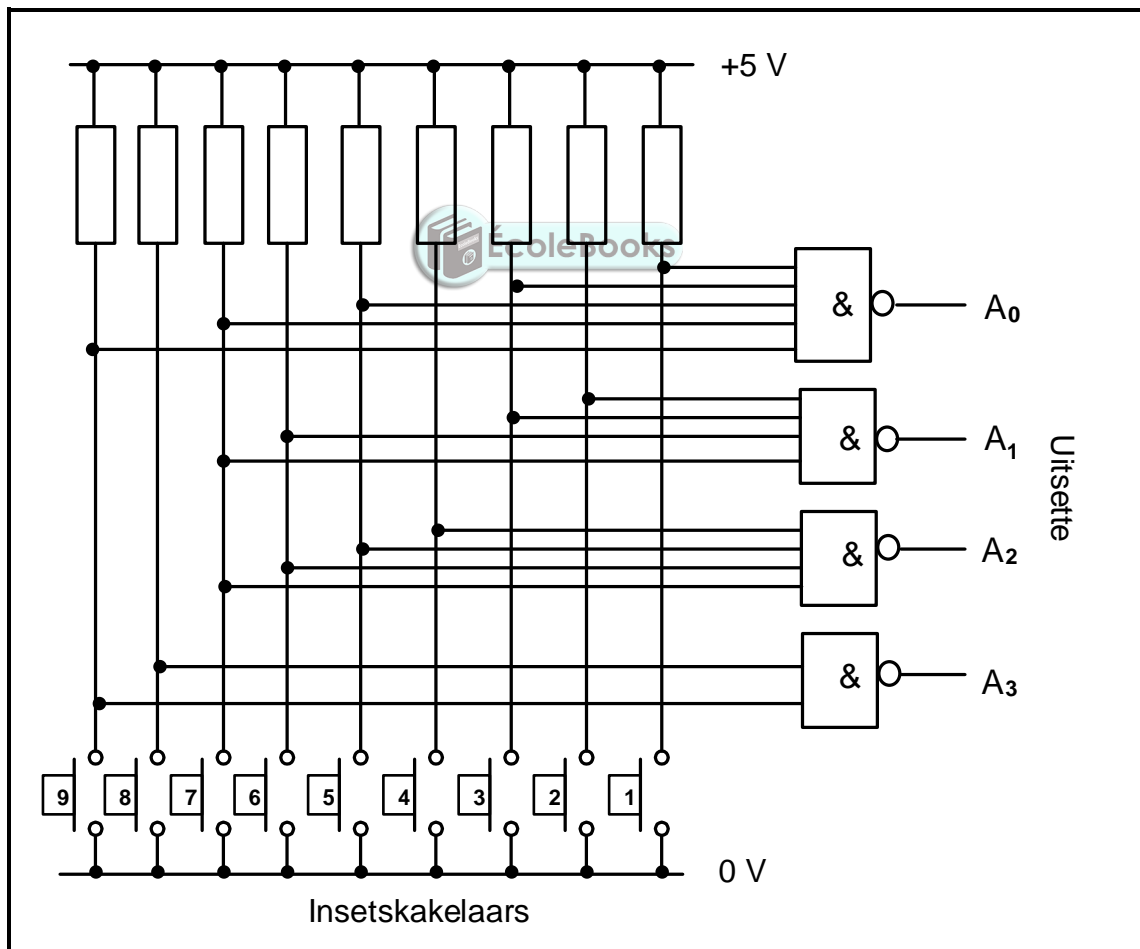
FIGUUR 3.4: 555 GS ('IC') BISTABIELE MULTIVIBRATOR

3.4.1 Noem die tipiese toevoerspannings van 'n 555 GS. (1)

- 3.4.2 Noem TWEE werkingsmodusse van 'n 555, buiten die bistabiele modus. (2)
- 3.4.3 Verduidelik die werking van die 555 wanneer dit in die bistabiele modus gekoppel is. (3)

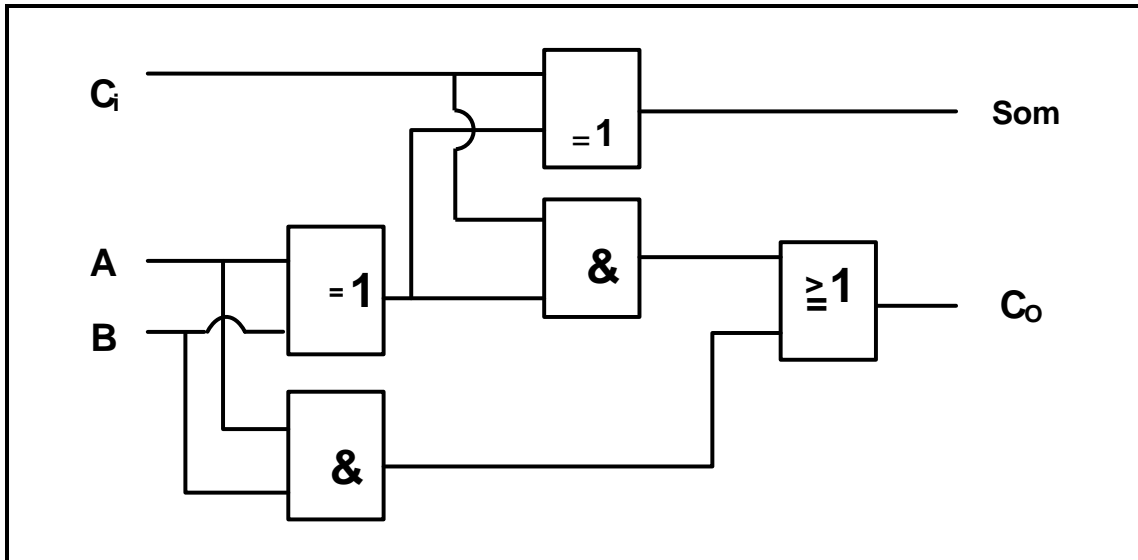
[20]**VRAAG 4: DIGITALE EN SEKWENSIËLE TOESTELLE (SPESIFIEK)**

- 4.1 Verduidelik die term *polarisasie* soos gebruik word in die werking van 'n vloeistofkristalbeeld (VKB). (3)
- 4.2 Verwys na die LED-sewesegmentbeeld en verduidelik die verskil tussen 'n *gemeenskaplike anode* en 'n *gemeenskaplike katode*. (4)
- 4.3 Verwys na FIGUUR 4.3 hieronder en bepaal die binêre kode by die uitset wanneer die volgende insetskakelaars gedruk word. Skryf die antwoorde op ANTWOORDBLAD 4.3.1 en 4.3.2. (4)

**FIGUUR 4.3: DESIMAAL-NA-BINËR-ENKODEERDER**

- 4.3.1 Skakelaar 1 (4)
- 4.3.2 Skakelaar 5 (4)
- 4.3.3 Beskryf kortliks die TOESTAND van die drukskakelaars as al die uitsette NUL is. (2)

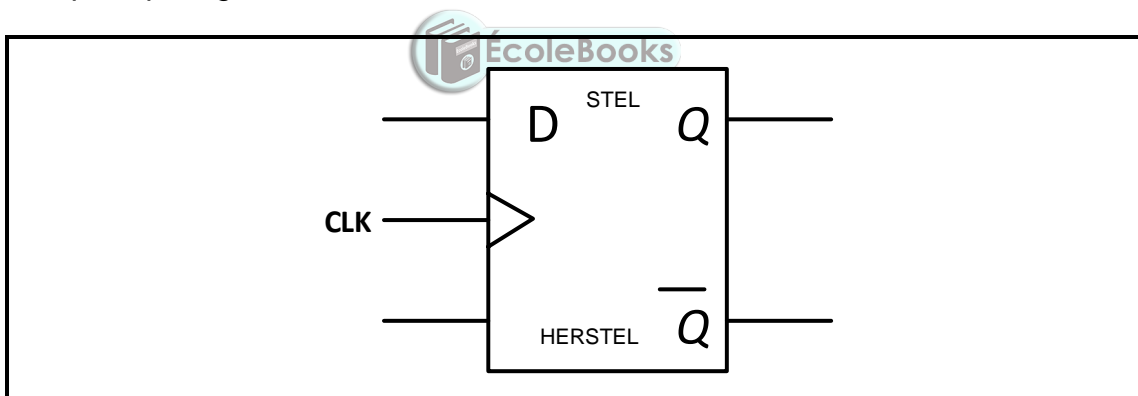
4.4 Bestudeer FIGUUR 4.4 hieronder van die logikakring van 'n volopteller wat twee halfoptellers en 'n OF-hek gebruik. Gebruik die tabel op ANTWOORDBLAD 4.4 om die waarheidstabel te voltooi.



FIGUUR 4.4: VOLOPTELLER

(8)

4.5 FIGUUR 4.5 hieronder verteenwoordig die logikasimbool van 'n geklokte D-tipe wipkring.



FIGUUR 4.5: D-TIPE WIPKRING

4.5.1 Teken die logikakring van hierdie wipkring deur NEN-hekke, NOF-hekke en 'n omkeerder te gebruik.

(6)

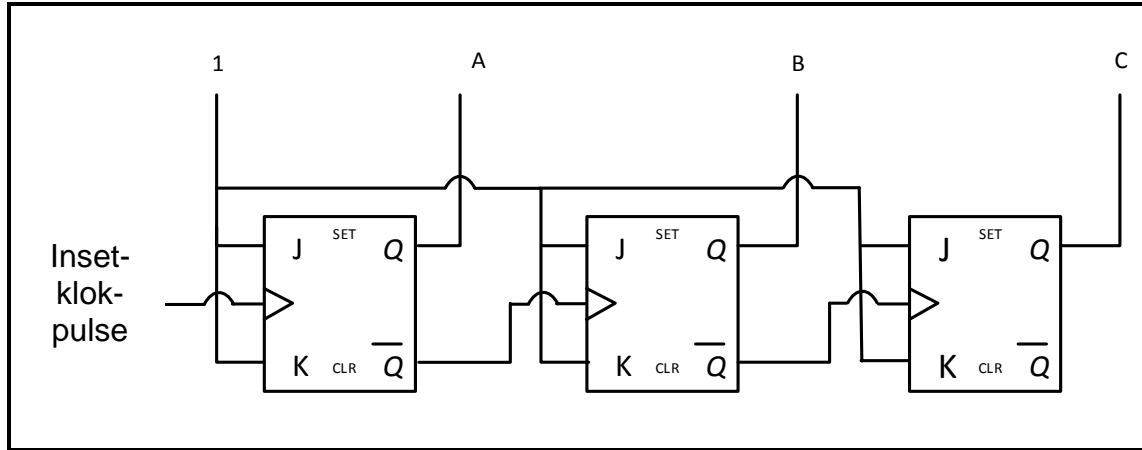
4.5.2 Voltooi die waarheidstabel van hierdie wipkring in TABEL 4.5.2 hieronder op ANTWOORDBLAD 4.5.2.

INSETTE			UITSETTE	
KLK	KLK	D	Q	\bar{Q}
	0	0	Grendel	
	0	1		Grendel
	1	0		
	1	1		

TABEL 4.5.2

(4)

- 4.6 Noem TWEE toepassings van die op/af-teller. (2)
- 4.7 FIGUUR 4.7 hieronder toon 'n driefase- asinkrone rimpelteller. Voltooi die tydreëldiagram op ANTWOORDBLAD 4.7.



FIGUUR 4.7: ASINKRONE RIMPELTeller

- 4.8 Verduidelik hoekom die kring in FIGUUR 4.7 *asinkroon* genoem word. (3)
- 4.9 Noem hoeveel klokpulse die volgende skuifregisters nodig het om 'n 4-bis-inset van die inset na die uitset te skuif. Elke skuifregister bestaan uit vier D-tipe wipkringe. (1)
- 4.9.1 Serie-in-serie-uit-skuifregister (SISU) (1)
- 4.9.2 Serie-in-parallel-uit-skuifregister (SIPU) (1)
- 4.9.3 Parallel-in-parallel-uit-skuifregister (PIPU) (1)
- 4.10 Verduidelik hoe 'n parallel-in-serie-uit-skuifregister (PISU) wat uit vier D-tipe wipkringe bestaan, 'n 4-bis-inset na die uitset sal skuif. (4)

[55]

VRAAG 5: MIKROBEHEERDERS (SPESIFIEK)

- 5.1 Noem TWEE gebruike van 'n mikrobeheerder in nywerheidsbeheertoestelle. (2)
- 5.2 Noem die basiese funksie wat ewetoeganklike geheue (ETG/'RAM') uitvoer. (2)
- 5.3 Beskryf die basiese funksie van leesalleengeheue (LAG/'ROM'). (2)
- 5.4 Verwys na kommunikasie in 'n mikrobeheerder en beantwoord die vrae wat volg. (9)
- 5.4.1 Teken die blokdiagram van 'n mikrobeheerder en dui duidelik die DRIE stelselbusse aan. (2)
- 5.4.2 Definieer die term *koppelvlak*. (2)

- 5.5 Verwys na registers binne die SVE ('CPU') en beantwoord die vrae wat volg.
- 5.5.1 Verduidelik die funksie van 'n programteller. (3)
- 5.5.2 Beskryf die funksie van 'n geheue-adresregister. (2)
- 5.6 Noem EEN tipe kommunikasieprotokol. (1)
- 5.7 Definieer *kommunikasieprotokol*. (2)
- 5.8 Illustreer die volgende data-oordrag-metodes met 'n blokdiagram:
- 5.8.1 Serie (4)
- 5.8.2 Parallel (4)
- 5.9 Verwys na 'n serie-kommunikasie-koppelvlak en beantwoord die vrae wat volg.
- 5.9.1 Skryf die akroniem UART volledig uit. (1)
- 5.9.2 Verduidelik die funksie van die UART. (4)
- 5.10 Verwys na sagteware van mikrobeheerders.
- 5.10.1 Verduidelik die term *vloedidiagram*. (2)
- 5.10.2 Definieer 'n *algoritme*. (2)
- 5.10.3 Beskryf 'n *instruksiesiklus*. (3)
- 5.11 Bestudeer die volgende algoritme en teken 'n vloedidiagram daarvan:
- 'n Bistabiele toestel het twee stabiele state.
 - Dit word gestel deur 'n inset wat hoog word, waar dit bly totdat dit deur 'n tweede inset herstel word.
 - Na die herstel keer die uitset na die lae staat terug.
 - Die toestel het 'n enkele uitset. (10)
- TOTAAL: 200**
- [55]**

FORMULEBLAD**HALFGELEIERTOESTELLE**

$$\text{Wins } A_v = \frac{V_{\text{UIT}}}{V_{\text{IN}}} = - \left(\frac{R_F}{R_{\text{IN}}} \right)$$

$$V_{\text{UIT}} = V_{\text{IN}} \times \left(- \frac{R_F}{R_{\text{IN}}} \right)$$

$$V_{\text{UIT}} = V_{\text{IN}} \times \left(1 + \frac{R_F}{R_{\text{IN}}} \right)$$

SKAKELKRINGE

$$V_{\text{UIT}} = - \left(V_1 \frac{R_F}{R_1} + V_2 \frac{R_F}{R_2} + \dots + V_N \frac{R_F}{R_N} \right)$$

$$V_{\text{UIT}} = - (V_1 + V_2 + V_3 + \dots + V_N)$$

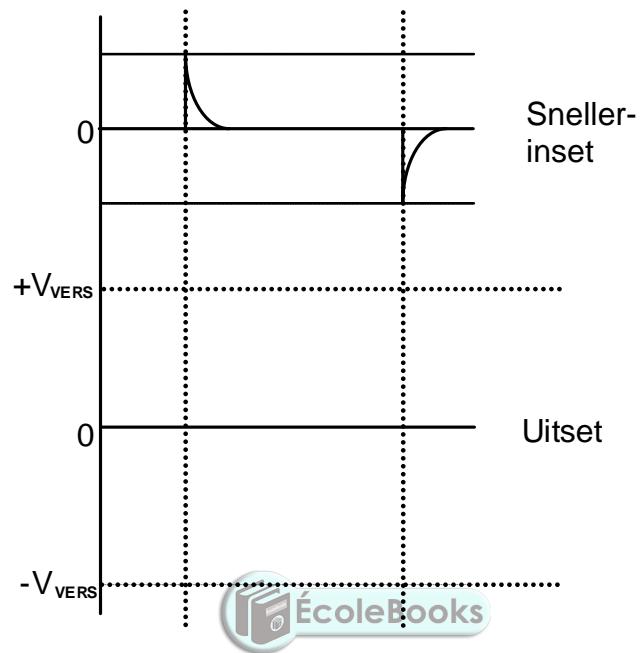
$$V_{p-p} = V_p - (-V_p)$$



SENTRUMNOMMER:														
-----------------------	--	--	--	--	--	--	--	--	--	--	--	--	--	--

EKSAMENNOMMER:																				
-----------------------	--	--	--	--	--	--	--	--	--	--	--	--	--	--	--	--	--	--	--	--

ANTWOORDBLAD 2.2.1

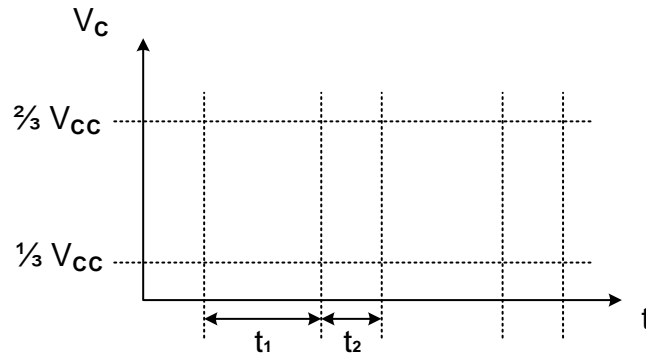


(2)

SENTRUMNOMMER:

EKSAMENNOMMER:

ANTWOORDBLAD 2.4.2



(3)



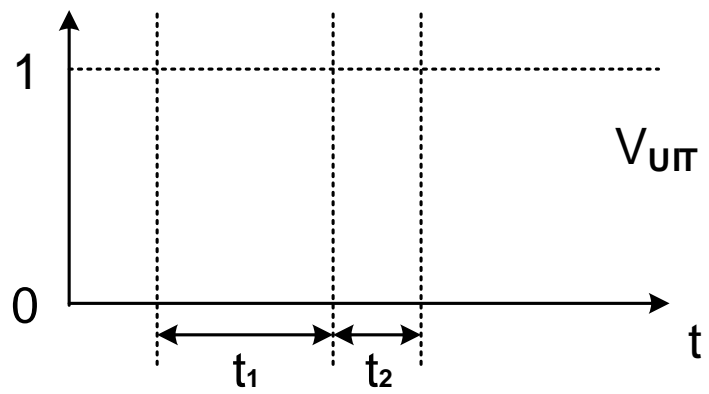
SENTRUMNOMMER:

--	--	--	--	--	--	--	--	--

EKSAMENNOMMER:

--	--	--	--	--	--	--	--	--	--	--	--	--	--	--

ANTWOORDBLAD 2.4.4



(2)



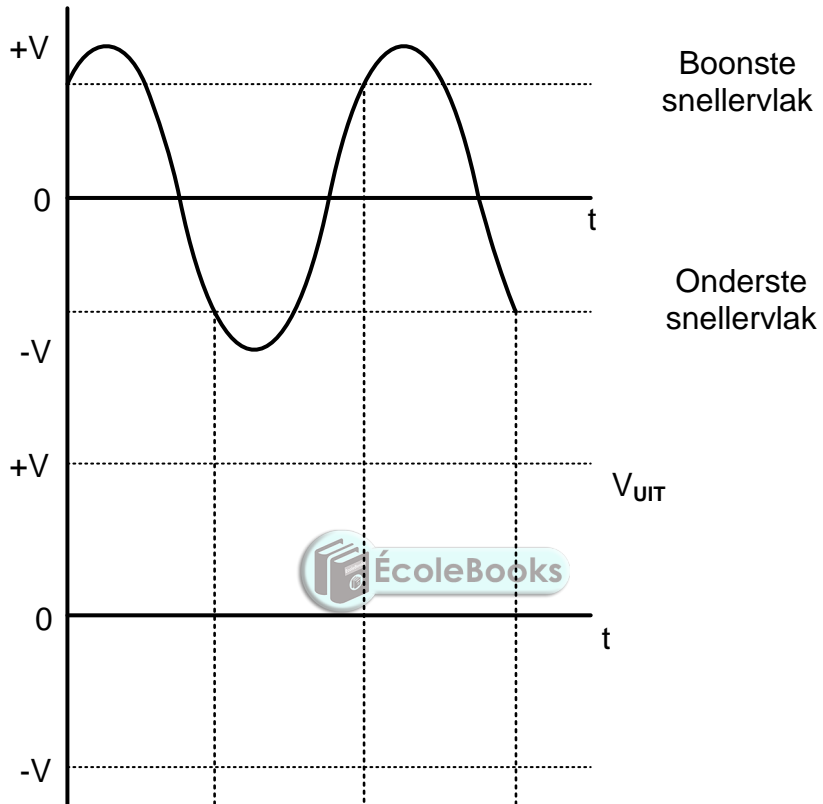
SENTRUMNOMMER:

--	--	--	--	--	--	--	--	--	--

EKSAMENNOMMER:

--	--	--	--	--	--	--	--	--	--	--	--	--	--	--	--	--	--	--

ANTWOORDBLAD 2.5.2



(4)

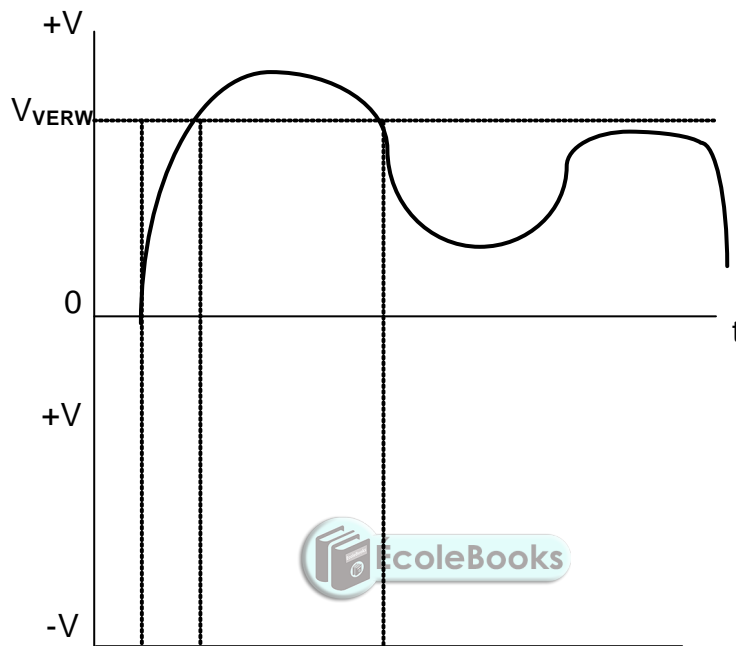
SENTRUMNOMMER:

--	--	--	--	--	--	--	--	--	--

EKSAMENNOMMER:

--	--	--	--	--	--	--	--	--	--	--	--	--	--	--	--	--	--	--	--

ANTWOORDBLAD 2.6.3

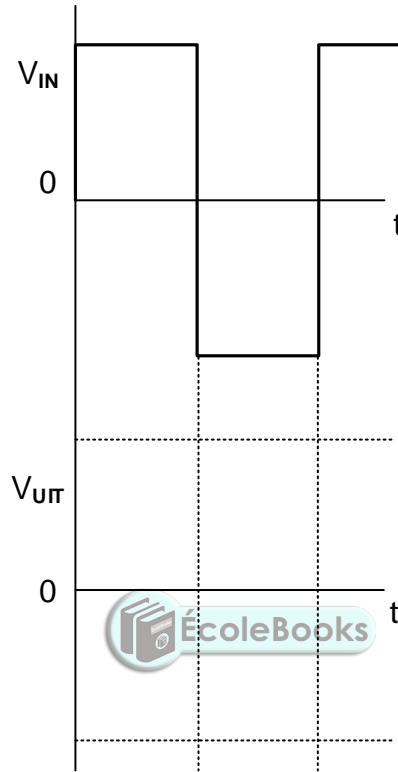


(2)

SENTRUMNOMMER:

EKSAMENNOMMER:

ANTWOORDBLAD 2.8.2

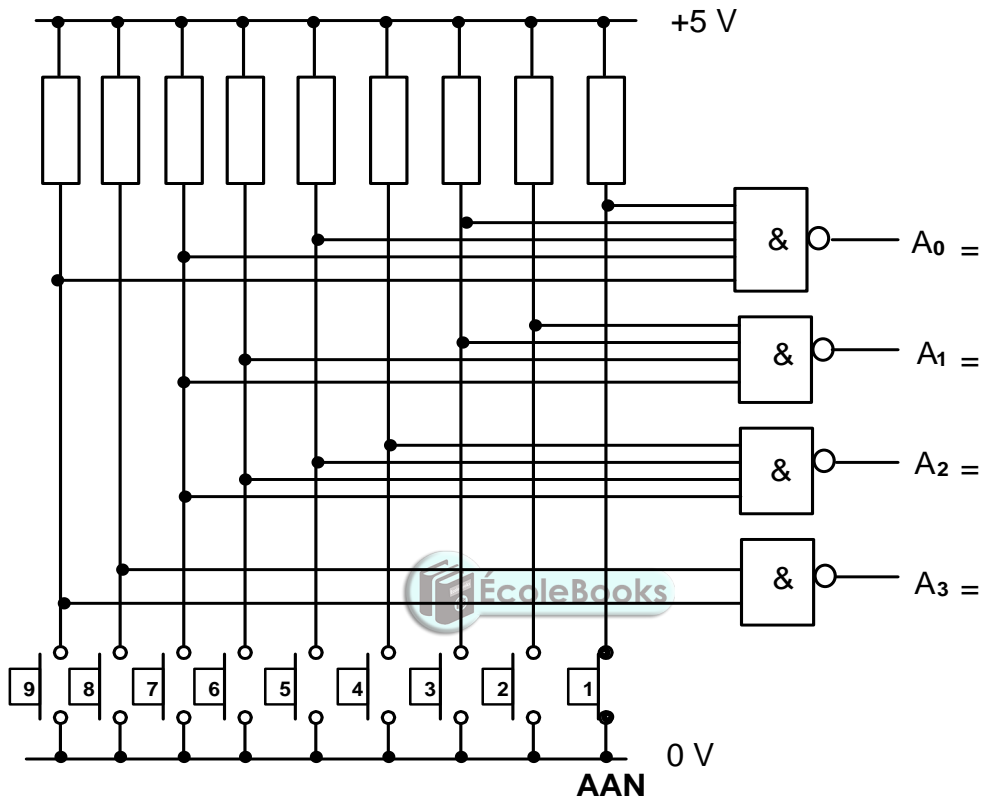


(3)

SENTRUMNOMMER:

EKSAMENNOMMER:

ANTWOORDBLAD 4.3.1

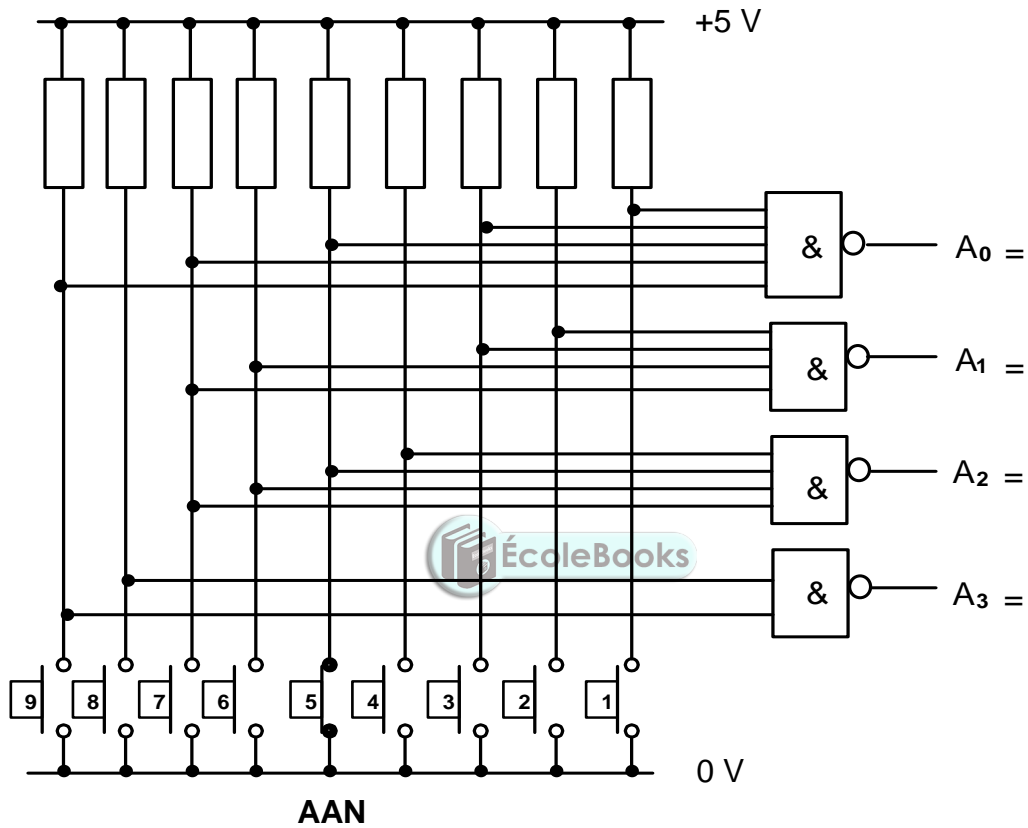


(4)

SENTRUMNOMMER:

EKSAMENNOMMER:

ANTWOORDBLAD 4.3.2



(4)

SENTRUMNOMMER:									
-----------------------	--	--	--	--	--	--	--	--	--

EKSAMENNOMMER:																	
-----------------------	--	--	--	--	--	--	--	--	--	--	--	--	--	--	--	--	--

ANTWOORDBLAD 4.4

INSETTE			UITSETTE	
C_1	A	B	Som	C_0
0	0	0	0	
0	0	1		0
0	1	0	1	
0	1	1		0
1	0	0		1
1	0	1		0
1	1	0	0	
1	1	1	1	

(8)



SENTRUMNOMMER:

EKSAMENNOMMER:

ANTWOORDBLAD 4.5.2

INSETTE			UITSETTE	
KLK	KLK	D	Q	\bar{Q}
\neg	0	0	Grendel	
\neg	0	1		Grendel
\neg	1	0	0	
\neg	1	1	1	

(6)



SENTRUMNOMMER:									
-----------------------	--	--	--	--	--	--	--	--	--

EKSAMENNOMMER:														
-----------------------	--	--	--	--	--	--	--	--	--	--	--	--	--	--

ANTWOORDBLAD 4.7

