



basic education

Department:
Basic Education
REPUBLIC OF SOUTH AFRICA

SENIORSERTIFIKAAT-EKSAMEN/ NASIONALE SENIORSERTIFIKAAT-EKSAMEN

ELEKTRIESE TEGNOLOGIE: ELEKTRONIES

2019

PUNTE: 200

TYD: 3 uur

**Hierdie vraestel bestaan uit 19 bladsye, 'n 1 bladsy-formuleblad en
10 antwoordblaaie.**

INSTRUKSIES EN INLIGTING

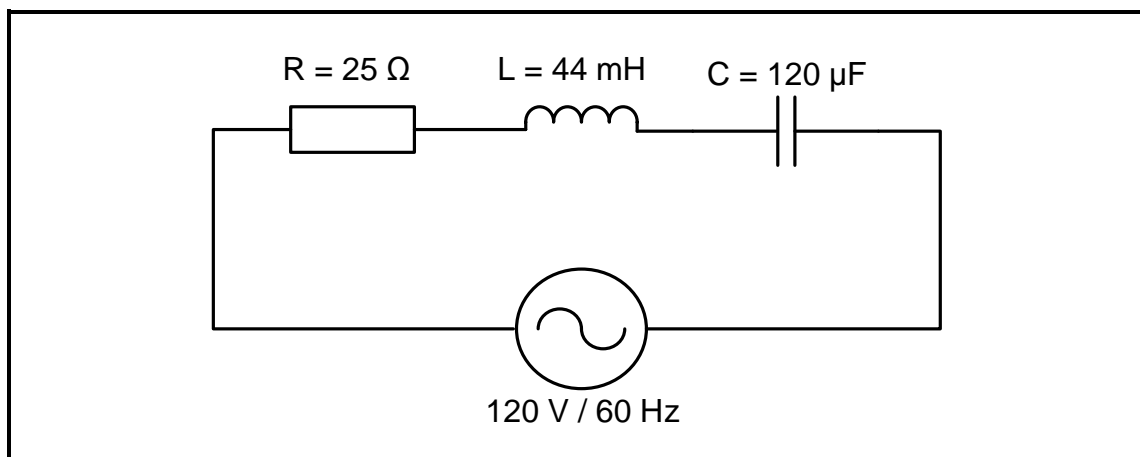
1. Hierdie vraestel bestaan uit VYF vrae.
2. Beantwoord AL die vrae.
3. Beantwoord die volgende vrae op die aangehegte ANTWOORDBLAAIE:
VRAAG 4.2.1, 4.4.2, 4.4.4, 4.5.2, 4.6.3 en 4.8.2
VRAAG 5.2.1, 5.2.2, 5.4.6, 5.7.3 en 5.9.2
4. Skryf jou SENTRUMNOMMER en EKSAMENNOMMER op elke ANTWOORDBLAD en lewer dit saam met jou ANTWOORDEBOEK in, al het jy dit nie gebruik nie.
5. Sketse en diagramme moet groot, netjies en volledig benoem wees.
6. Toon ALLE berekeninge en rond antwoorde korrek tot TWEE desimale plekke af.
7. Nommer die antwoorde korrek volgens die nommeringstelsel wat in hierdie vraestel gebruik is.
8. Jy mag 'n nie-programmeerbare sakrekenaar gebruik.
9. Toon die eenhede vir ALLE antwoorde van berekeninge.
10. 'n Formuleblad is aan die einde van hierdie vraestel aangeheg.
11. Skryf netjies en leesbaar.

VRAAG 1: BEROEPSGESONDHEID EN VEILIGHEID (GENERIES)

- 1.1 Definieer die term *ongeluk* met verwysing na die Wet op Beroepsgesondheid en Veiligheid, 1993 (Wet 85 van 1993). (3)
- 1.2 Noem TWEE prosedures om te volg wanneer 'n werksinkel in 'n noodtoestand ontruim word. (2)
- 1.3 Verduidelik waarom jy jouself moet beskerm wanneer jy 'n persoon help wat deur elektrisiteit geskok word. (1)
- 1.4 Beskryf kortliks 'n *derdegraadse brandwond*. (2)
- 1.5 Verduidelik waarom 'n persoon nie die veiligheidstoerusting wat vir veiligheid of gesondheid in die werksinkel voorsien is, moet misbruik of daarmee moet peuter nie. (2)

[10]**VRAAG 2: RLC-KRINGBANE (GENERIES)**

- 2.1 Definieer die volgende terme:
- 2.1.1 Kapasitiewe reaktansie (2)
- 2.1.2 Induktiewe reaktansie (2)
- 2.2 FIGUUR 2.2 hieronder stel 'n RLC-seriekring voor wat uit 'n 25Ω -weerstand, 'n 44 mH -induktor en 'n $120 \mu\text{F}$ -kapasitor bestaan wat aan 'n $120 \text{ V}/60 \text{ Hz}$ -toevoer verbind is. Beantwoord die vrae wat volg.

**FIGUUR 2.2: RLC-SERIEKRING**

Gegee:

$$\begin{aligned}
 R &= 25 \Omega \\
 L &= 44 \text{ mH} \\
 C &= 120 \mu\text{F} \\
 V_T &= 120 \text{ V} \\
 f &= 60 \text{ Hz}
 \end{aligned}$$

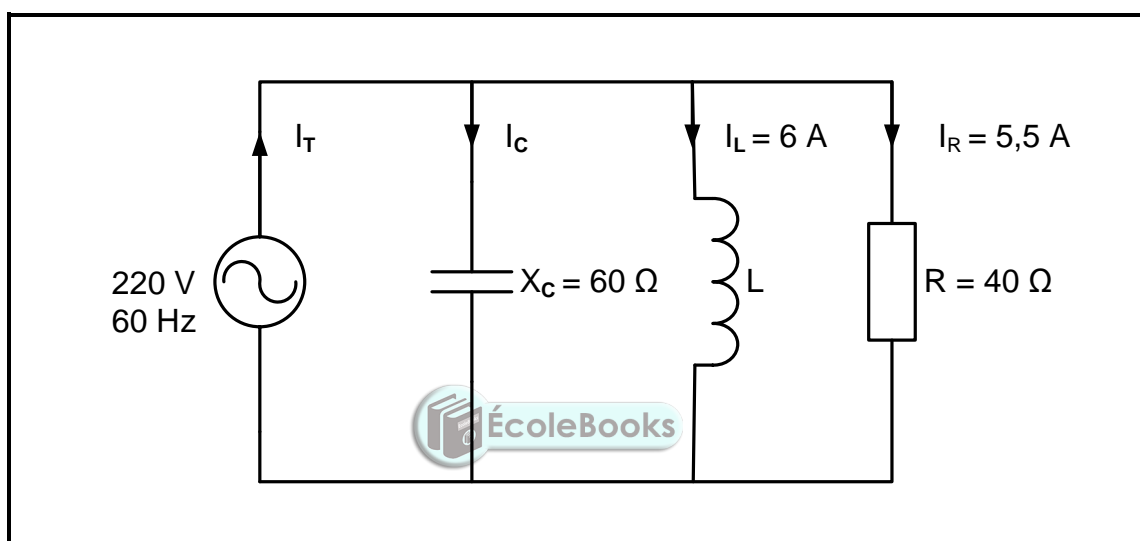
Bereken die:

2.2.1 Induktiewe reaktansie (3)

2.2.2 Kapasitiewe reaktansie (3)

2.2.3 Impedansie van die kring (3)

2.3 FIGUUR 2.3 hieronder toon 'n RLC-parallelkring wat uit 'n $40\ \Omega$ -weerstand, 'n induktor met onbekende induktansie en 'n kapasitor met 'n kapasitiewe reaktansie van $60\ \Omega$ bestaan wat aan 'n $220\ \text{V}/60\ \text{Hz}$ -toevoer verbind is. Beantwoord die vrae wat volg.



FIGUUR 2.3: RLC-PARALLELKRING

Gegee:

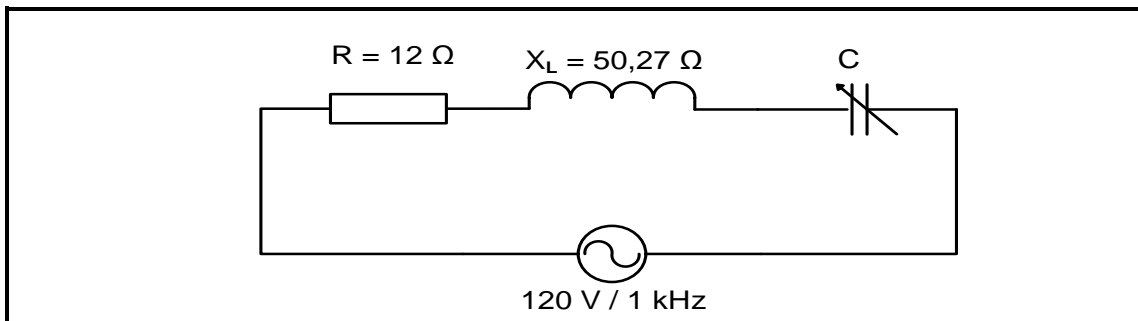
$$\begin{aligned} V_T &= 220\ \text{V} \\ F &= 60\ \text{Hz} \\ R &= 40\ \Omega \\ X_C &= 60\ \Omega \\ I_L &= 6\ \text{A} \\ I_R &= 5,5\ \text{A} \end{aligned}$$

2.3.1 Bereken die stroom deur die kapasitor. (3)

2.3.2 Bereken die reaktiewe stroom. (3)

2.3.3 Noem, met 'n rede, of die fasehoek voorlopend of nalopend is. (2)

- 2.4 FIGUUR 2.4 hieronder toon 'n RLC-seriekring wat uit 'n 12Ω -weerstand, 'n induktor en 'n reëlbare kapasitor bestaan wat aan 'n 120 V-WS-toevoer verbind is. Die kring resoneer by 1 kHz. Beantwoord die vrae wat volg.



FIGUUR 2.4: RLC-SERIEKRING

Gegee:

$$\begin{aligned} R &= 12 \Omega \\ X_L &= 50,27 \Omega \\ V_T &= 120 \text{ V} \\ f_r &= 1 \text{ kHz} \end{aligned}$$

- 2.4.1 Noem die waarde van die kapasitiewe reaktansie by resonansie. (1)
- 2.4.2 Bereken die waarde van die kapasitor by resonansie. (3)
- 2.4.3 Verduidelik hoe die waarde van die stroomvloei by resonansie beïnvloed sal word indien die waarde van die weerstand verdubbel word. (2)

- 2.5 'n Spoel met 'n weglaatbare weerstand het 'n induktansie van 80 mH en is in serie aan 'n $33 \mu\text{F}$ -kapasitor en 'n 30Ω -weerstand verbind. Die kring word dan aan 'n 120 V-wisselstroomtoevoer met 'n reëlbare frekwensie gekoppel.

Gegee:

$$\begin{aligned} L &= 80 \text{ mH} \\ C &= 33 \mu\text{F} \\ R &= 30 \Omega \\ V_T &= 120 \text{ V} \end{aligned}$$

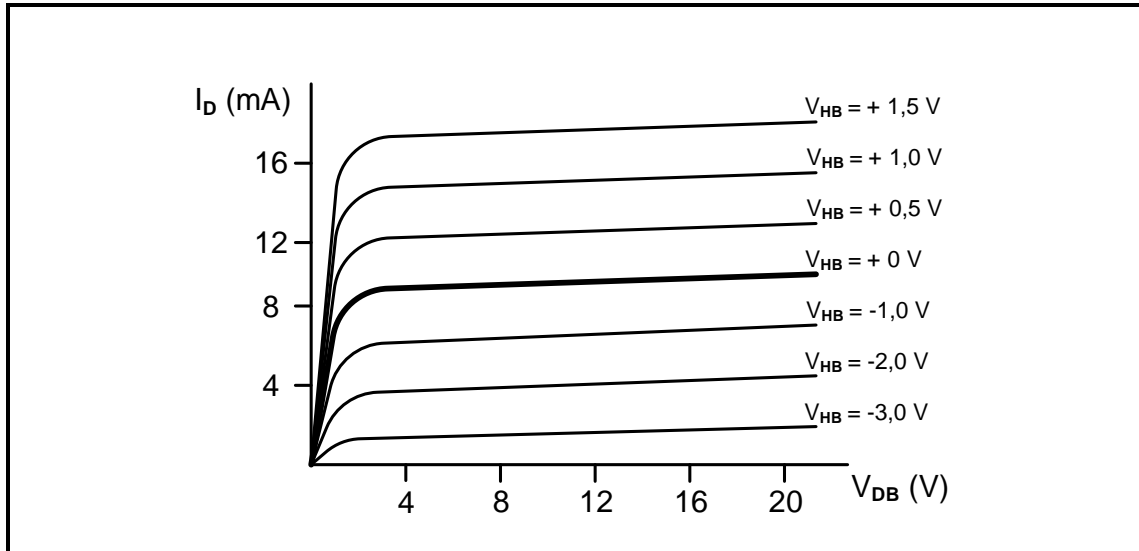
Bereken die volgende:

- 2.5.1 Resonansiefrekwensie (3)
- 2.5.2 Stroom by resonansie (3)
- 2.5.3 Spanningsval oor die induktor by resonansie indien die induktiewe reaktansie $49,24 \Omega$ is (3)
- 2.5.4 Verduidelik waarom die spanningsval oor die induktor tydens resonansie, groter as die waarde van die toevoerspanning is. (4)

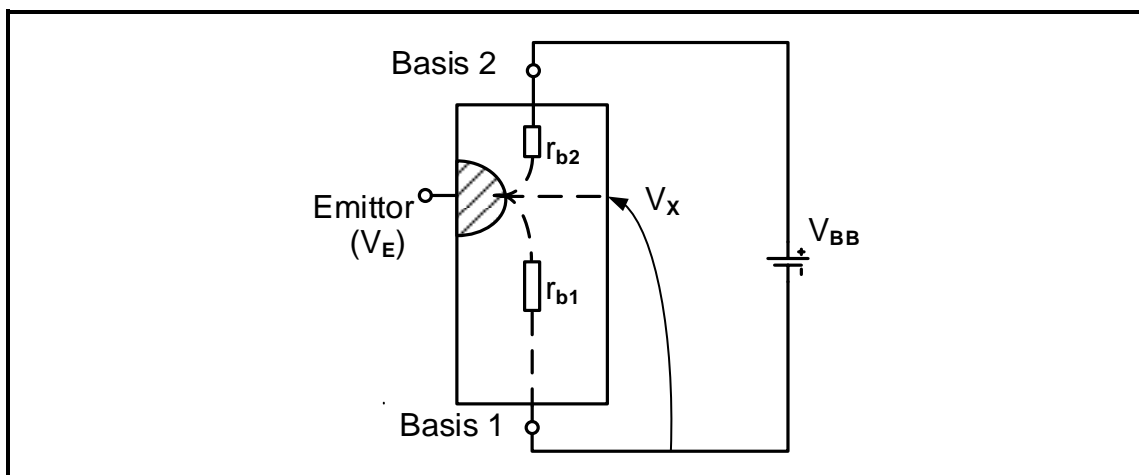
[40]

VRAAG 3: HALFGELEIERTOESTELLE (SPESIFIEK)

- 3.1 Noem TWEE tipes MOSVET. (2)
- 3.2 Verwys na FIGUUR 3.2 hieronder wat die uitsetkromme vir beide verrykings- en verarmingsmodus-veldeffektransistors toon. Beantwoord die vrae wat volg.

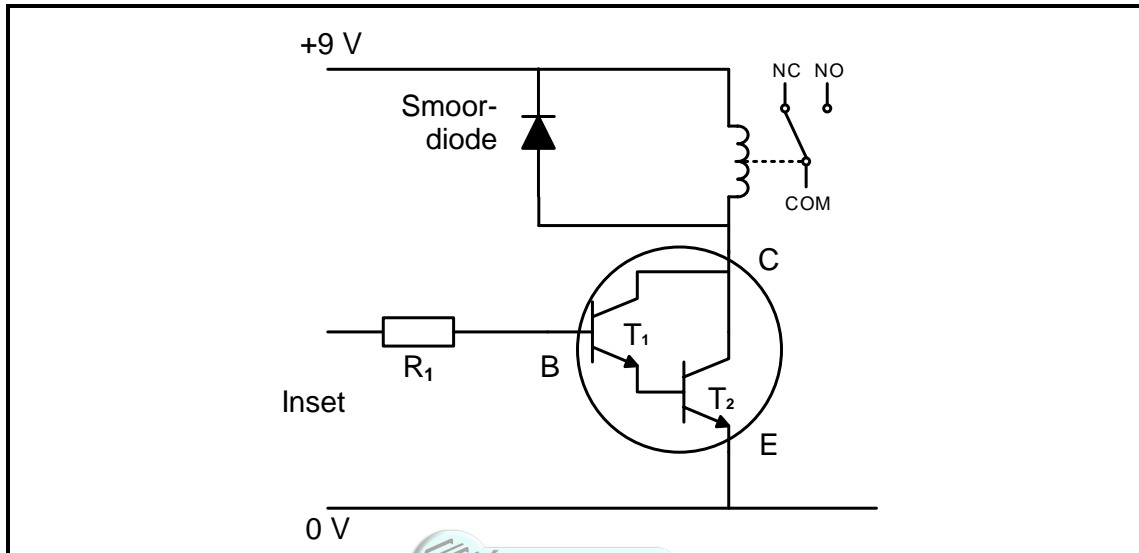
**FIGUUR 3.2: UITSETKENKROMME**

- 3.2.1 Noem die modus waarin die MOSVET vir $V_{HB} > 0$ V sal werk. (1)
- 3.2.2 Bepaal die dreineerbronstroom (I_{DS}) in FIGUUR 3.2 wanneer die dreineerbronspanning (V_{DB}) 12 V en die hekbrons spanning (V_{HB}) -2 V is. (1)
- 3.2.3 Verduidelik waarom die hekmateriaal wat deur die uitsetkromme in FIGUUR 3.2 hierbo verteenwoordig word, 'n p-tipe materiaal is. (4)
- 3.3 Verwys na FIGUUR 3.3 hieronder en beantwoord die vrae op die volgende bladsy.

**FIGUUR 3.3: EVT**

- 3.3.1 Noem die tipe materiaal wat gebruik word om die emittorsubstraat te vervaardig. (1)
- 3.3.2 Noem hoe die intrinsieke wegstaanverhouding bepaal word. (1)
- 3.3.3 Verduidelik wat gebeur wanneer die spanning op die emittor-terminaal (V_E) tot bo V_X verhoog word. (2)

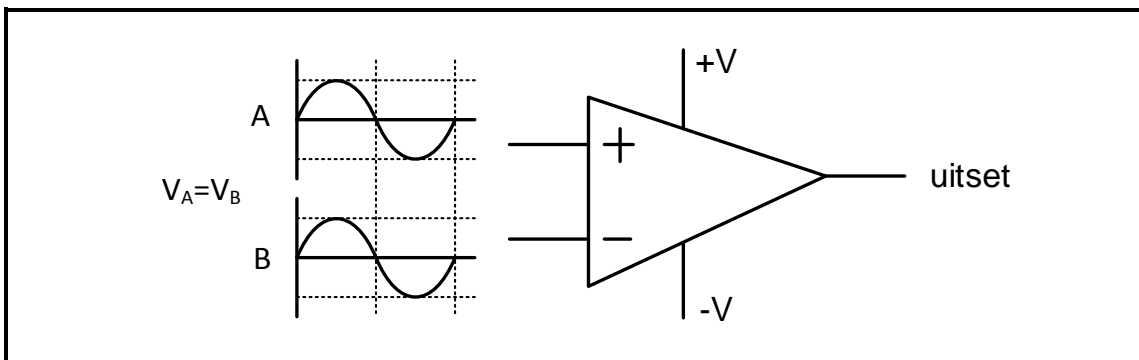
3.4 FIGUUR 3.4 hieronder toon 'n Darlington-paartransistor wat as 'n skakelaar gebruik word. Beantwoord die vrae wat volg.



FIGUUR 3.4: DARLINGTON-PAAR AS 'N SKAKELAAR

- 3.4.1 Skryf die tipiese waarde van die basisspanning neer wat oor R_1 benodig word om die Darlington-paar AAN te skakel. (1)
- 3.4.2 Bereken die spanning oor die spoel van die relê wanneer die Darlington-paar AANGESkakel word. (3)

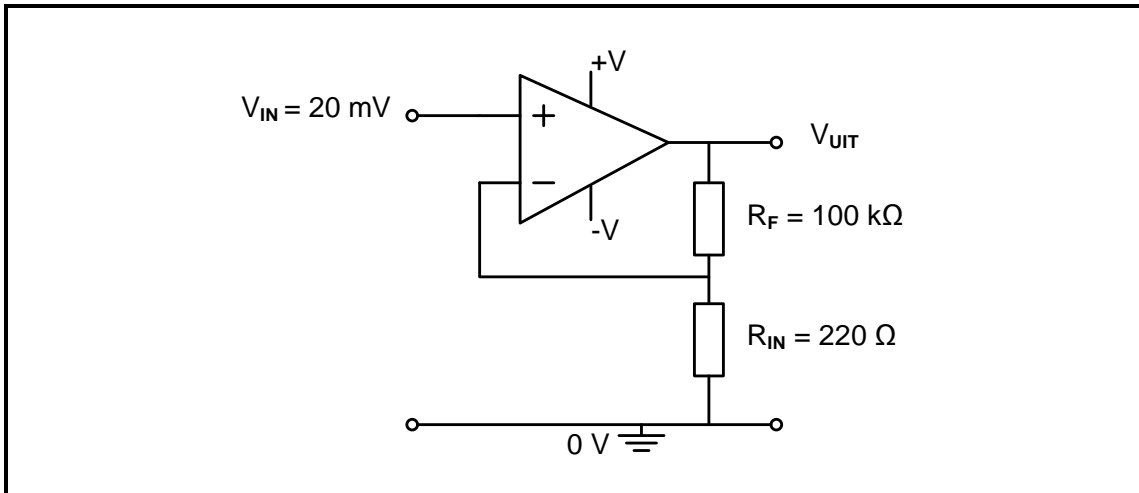
3.5 FIGUUR 3.5 hieronder toon twee seine met dieselfde frekwensie en amplitude wat op die insette van 'n 741-op-versterker toegepas word. Beantwoord die vrae wat volg.



FIGUUR 3.5: OPERASIONELE VERSTERKER

- 3.5.1 Skryf die tipiese werk(toevoer-)spannings van 'n op-versterker neer. (1)
- 3.5.2 Bepaal die waarde van die uitsetspanning. (1)
- 3.5.3 Beskryf wat met die uitsetsein sal gebeur as die amplitude van die sein op die nie-omkeer-inset verhoog word. (3)

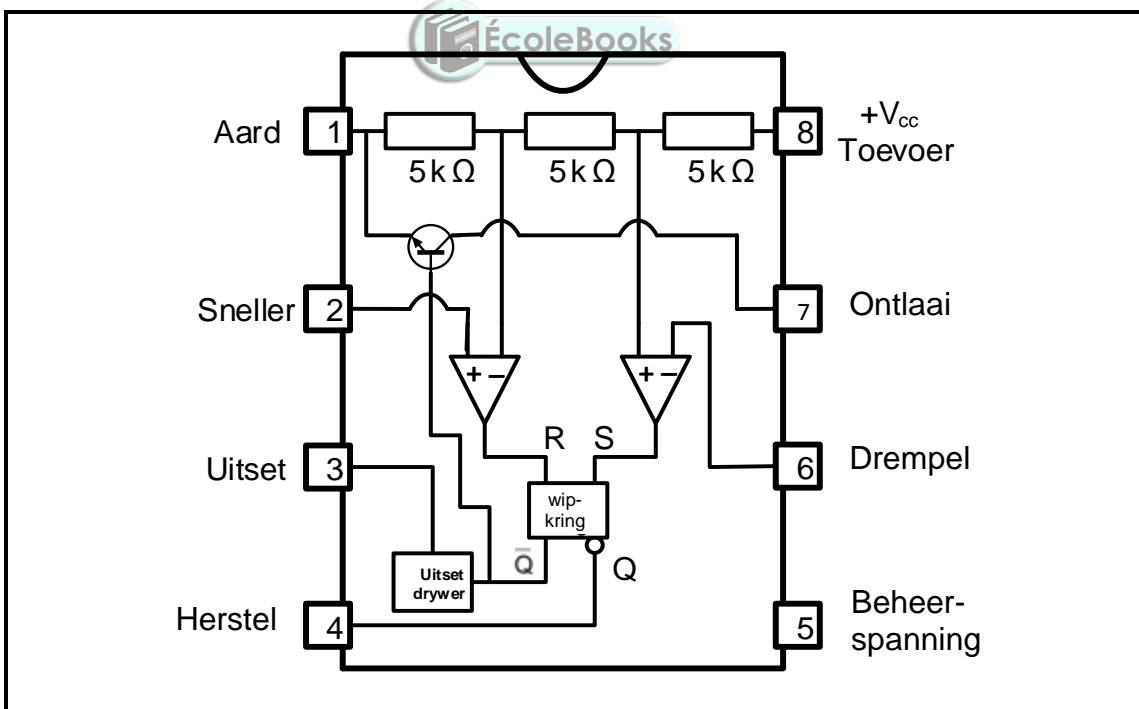
3.6 Verwys na FIGUUR 3.6 hieronder en beantwoord die vrae wat volg.



FIGUUR 3.6: NIE-OMKEER-OP-VERSTERKER

- 3.6.1 Identifiseer die tipe terugvoer in die kring. (1)
- 3.6.2 Bereken die uitsetspanning van die versterker. (3)

3.7 FIGUUR 3.7 hieronder toon die interne blokdigram van die 555 GS ('IC'). Beantwoord die vrae wat volg.



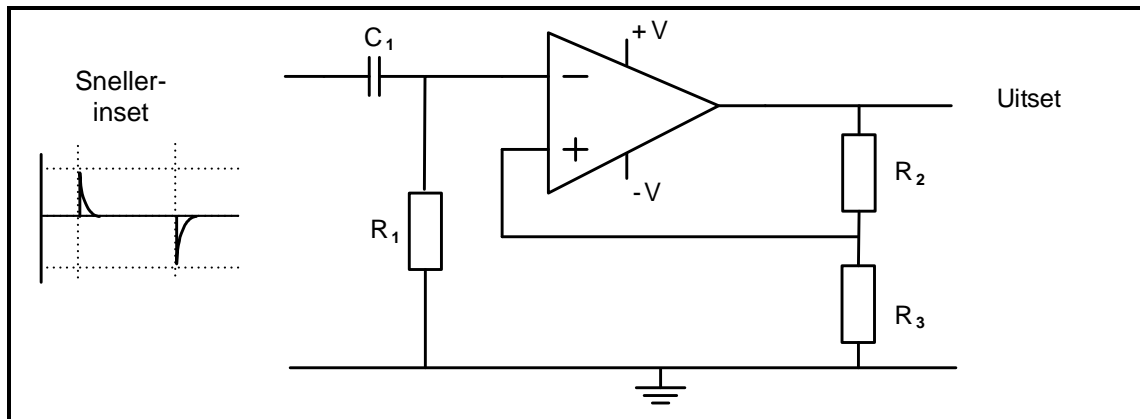
FIGUUR 3.7: INTERNE BLOKDIAGRAM VAN 'N 555 GS ('IC')

- 3.7.1 Noem die DRIE primêre boublokke van die 555 GS ('IC'). (3)
- 3.7.2 Verduidelik die funksie van die drie 5 kΩ-weerstande. (2)

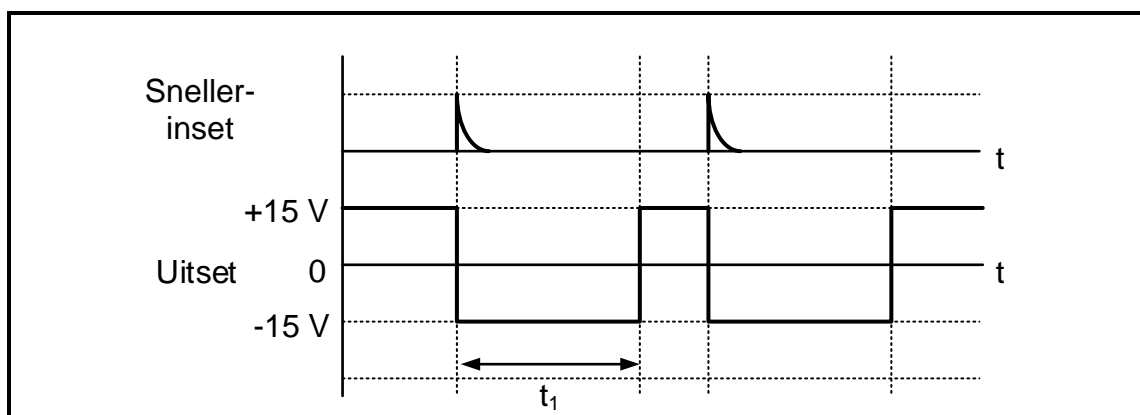
[30]

VRAAG 4: SKAKELKRINGE (GENERIES)

- 4.1 Verduidelik die term *bistabiel* met verwysing na multivibrators. (1)
- 4.2 Verwys na FIGUUR 4.2 hieronder en beantwoord die vrae wat volg.

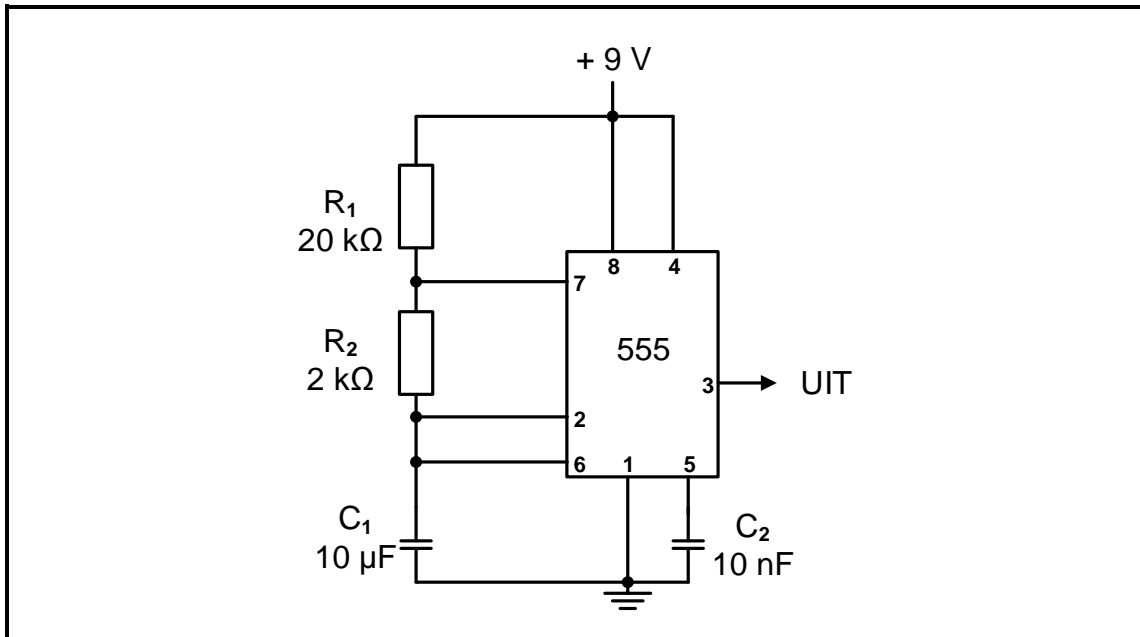
**FIGUUR 4.2: BISTABIELE MULTIVIBRATOR**

- 4.2.1 Teken die uitsetsein met verwysing na die snellerinset op ANTWOORDBLAD 4.2.1. (2)
- 4.2.2 Verduidelik wat in die kring by aanskakel gebeur totdat 'n snellerpuls ontvang word. (3)
- 4.3 FIGUUR 4.3 hieronder toon die tipiese golfvorme van 'n 741-op-versterker wat as 'n monostabiele multivibrator gekoppel is. Beantwoord die vrae wat volg.

**FIGUUR 4.3: MONOSTABIELE GOLFFORMS**

- 4.3.1 Verduidelik wat met die uitset ten opsigte van t_1 gebeur wanneer 'n sneller-inset ontvang word. (3)
- 4.3.2 Noem hoe die tydperioede t_1 kan varieer. (2)
- 4.3.3 Verduidelik die omvang van die spanningswaai by die uitset wanneer 'n snellerpuls ontvang word. (3)

4.4 Verwys na FIGUUR 4.4 hieronder en beantwoord die vrae wat volg.



FIGUUR 4.4: MULTIVIBRATOR

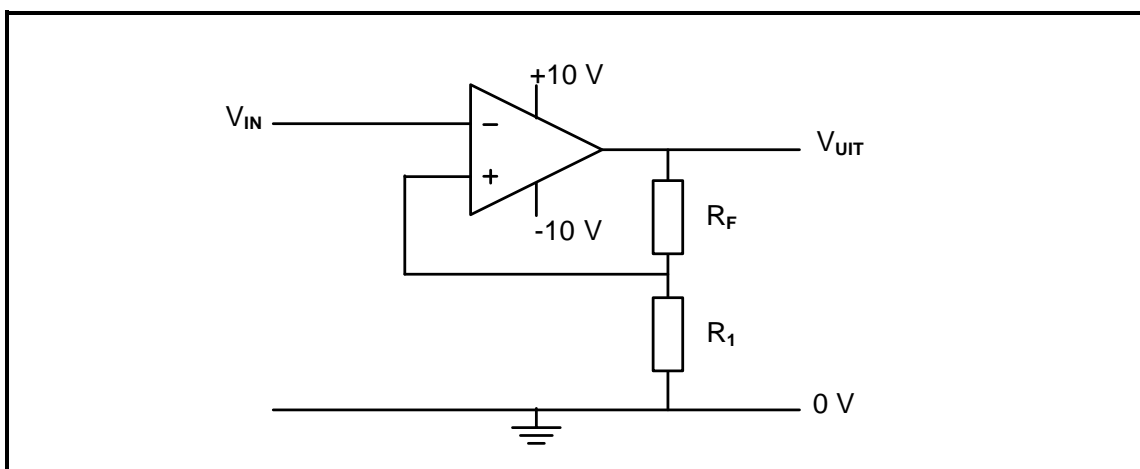
4.4.1 Identifiseer die multivibrator in FIGUUR 4.4 hierbo. (1)

4.4.2 Teken die laai- en ontlaaigolfvorm van kapasitor C_1 op ANTWOORDBLAD 4.4.2. (3)

4.4.3 Verduidelik hoekom daar 'n verskil tussen die laai- en ontlaaitye van die kapasitor is. (2)

4.4.4 Teken die uitsetsein by pen 3 op ANTWOORDBLAD 4.4.4. (2)

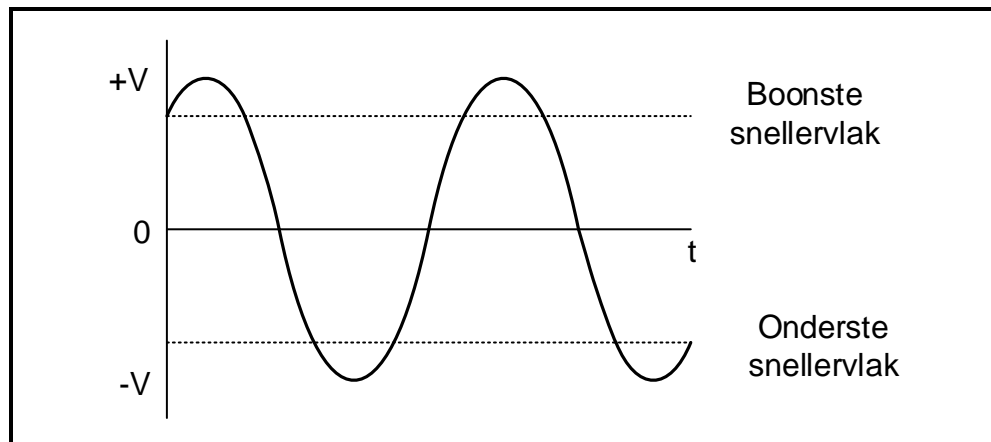
4.5 Verwys na FIGUUR 4.5 hieronder en beantwoord die vrae wat volg.



FIGUUR 4.5: OMKEER-SCHMITT-SNELLER

4.5.1 Verduidelik die funksie van weerstand R_F en R_1 . (3)

- 4.5.2 Teken die uitsetsein op ANTWOORDBLAD 4.5.2 as die sein in FIGUUR 4.5.2 hieronder op die inset van die Schmitt-snelser toegepas word.



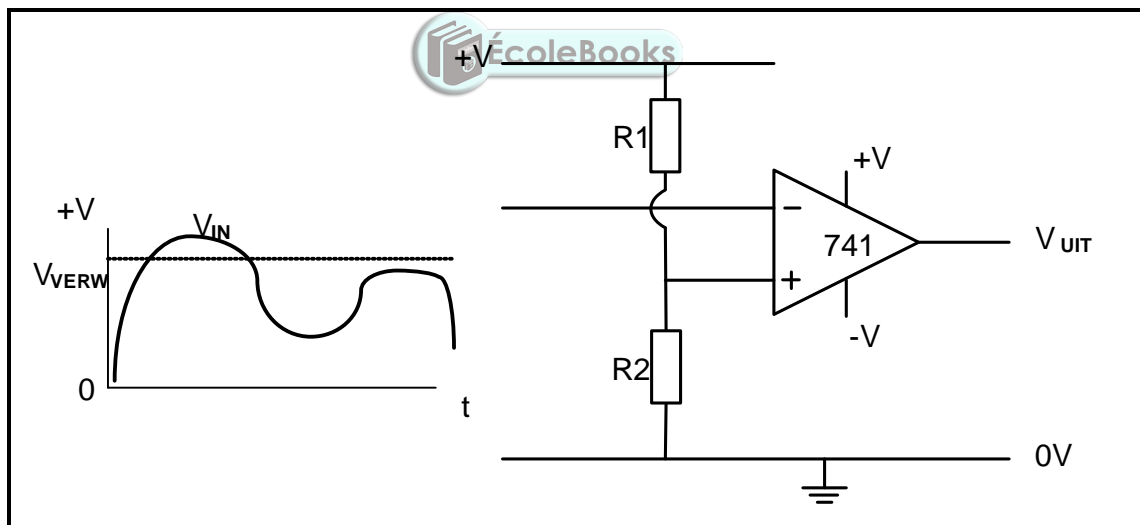
FIGUUR 4.5.2: INSETSEIN

(3)

- 4.5.3 Beskryf hoe 'n toename in die waarde van R_F die snellerspanning sal beïnvloed.

(3)

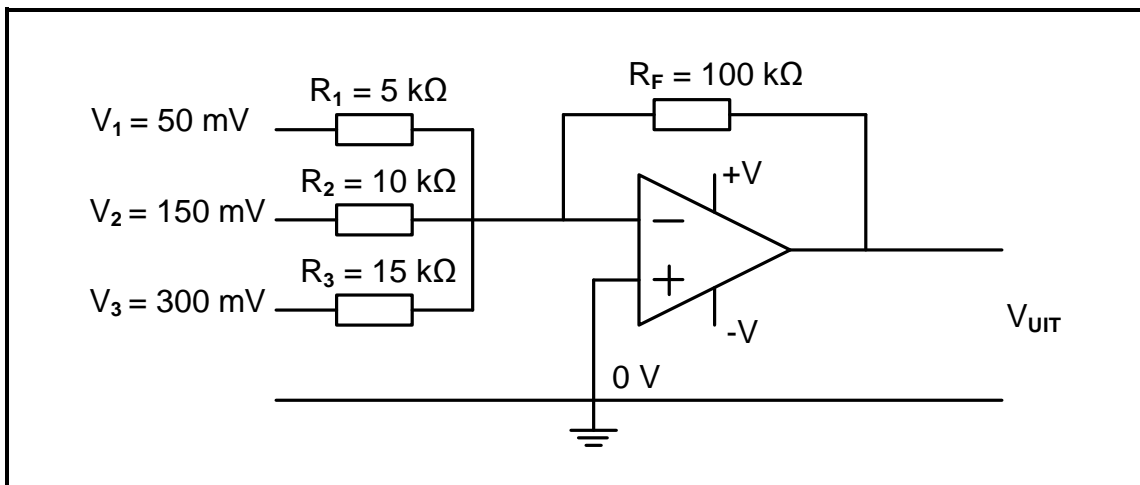
- 4.6 Verwys na FIGUUR 4.6 hieronder en beantwoord die vrae wat volg.



FIGUUR 4.6: VERGELYKER

- 4.6.1 Verduidelik wat met *oop lus* bedoel word met verwysing na FIGUUR 4.6. (2)
- 4.6.2 Verduidelik die werksbeginsel van 'n vergelyker. (6)
- 4.6.3 Teken die uitsetsein op ANTWOORDBLAD 4.6.3. (2)

4.7 Verwys na FIGUUR 4.7 hieronder en beantwoord die vrae wat volg.



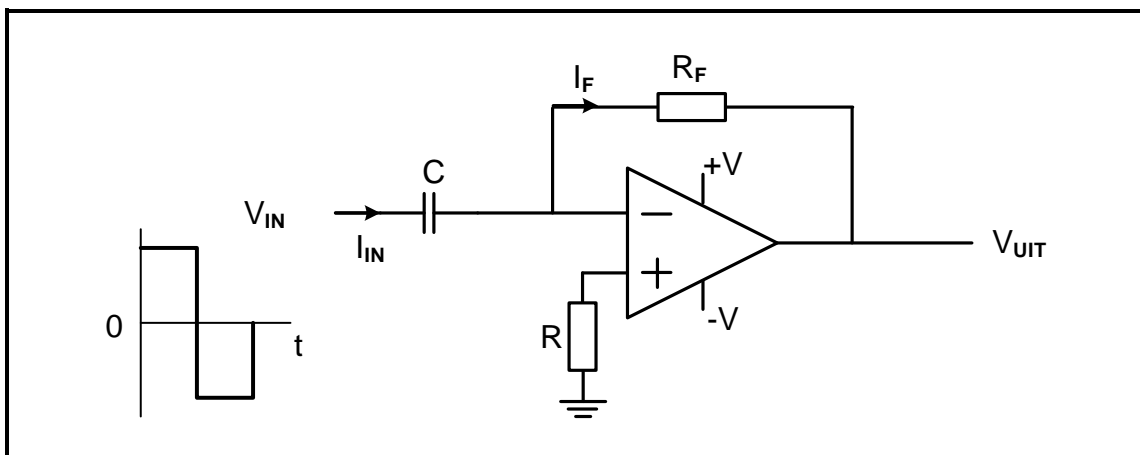
FIGUUR 4.7: OMKEERSOMMEERVERSTERKER

4.7.1 Noem hoe 'n addisionele insetsein by die sommeerversterker gevoeg kan word. (1)

4.7.2 Bereken die uitsetspanning vir die omkeersommeerversterker hierbo. (3)

4.7.3 Noem waarom die antwoord op VRAAG 4.7.2 negatief is. (1)

4.8 Verwys na FIGUUR 4.8 hieronder en beantwoord die vrae wat volg.



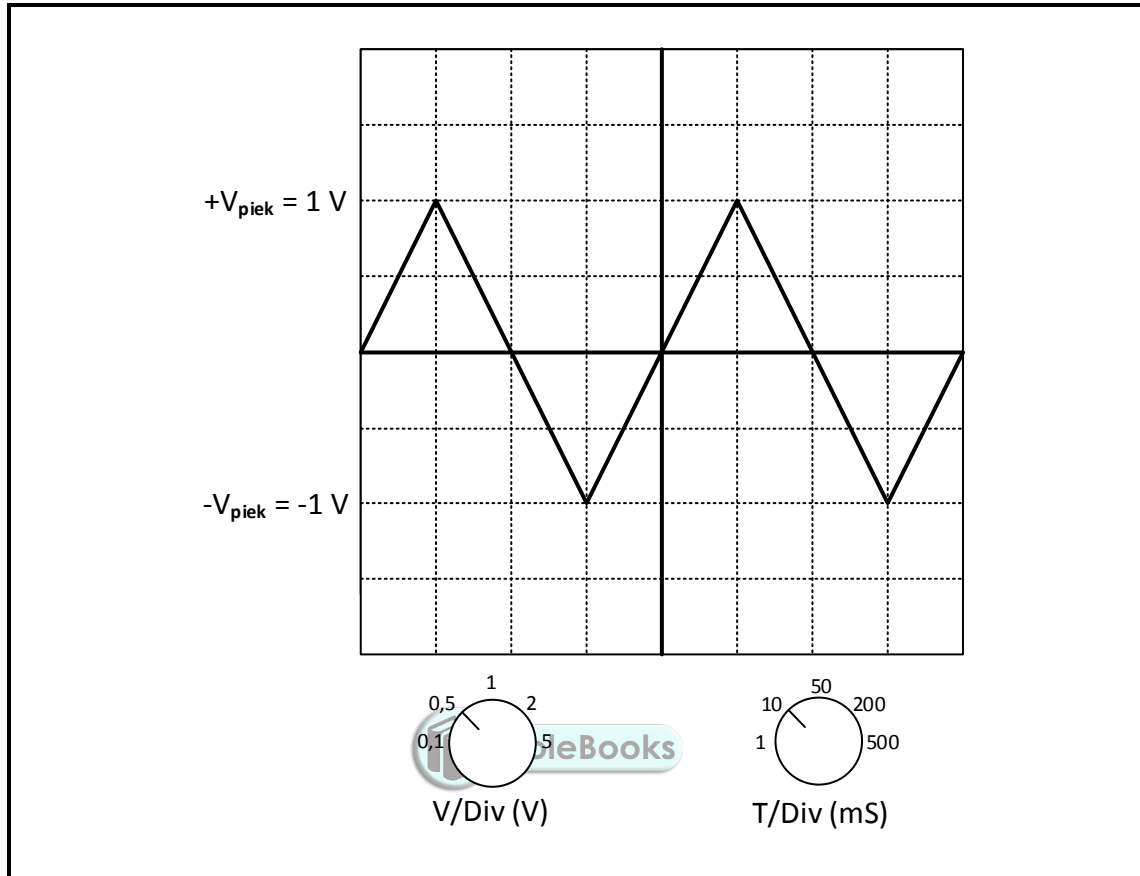
FIGUUR 4.8: DIFFERENSIEERDER

4.8.1 Gee DRIE redes hoekom dit raadsaam is om 'n op-versterker aan 'n passiewe RC-differensieerder te koppel. (3)

4.8.2 Teken die uitsetsein op ANTWOORDBLAD 4.8.2. (2)

4.9 Gee EEN rede vir die gebruik van 'n passiewe RC-integreerderkring. (1)

- 4.10 FIGUUR 4.10 hieronder toon die uitsetgolfvorm van 'n passiewe RC-integreerder wat op die skerm van 'n ossilloskoop vertoon word. Verwys na die figuur hieronder en beantwoord die vrae wat volg.



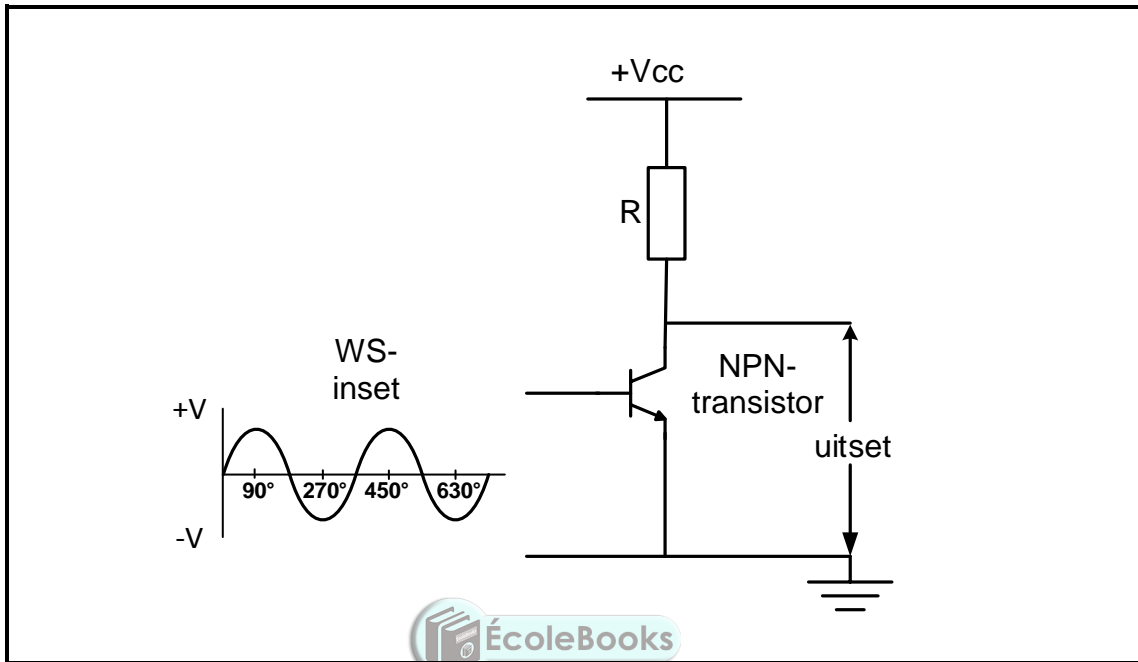
FIGUUR 4.10: UITSETGOLFVORM

- 4.10.1 Identifiseer die spanning per divisieverstelling. (1)
- 4.10.2 Bepaal die piek-tot-piekspanning. (3)
- 4.10.3 Bepaal hoeveel voltooide siklusse vertoon word. (1)
- 4.10.4 Verduidelik hoe 'n kort RC-tydkonstante die uitset van 'n passiewe RC-integreerder sal beïnvloed. (3)

[60]

VRAAG 5: VERSTERKERS (SPESIFIEK)

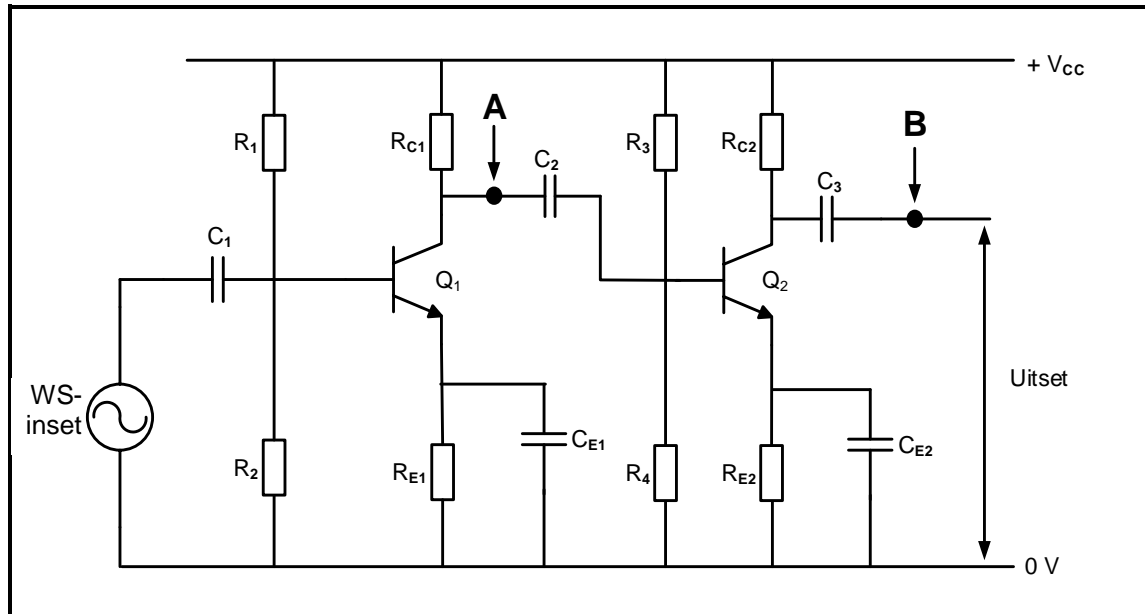
- 5.1 Verduidelik waarom transistorversterkers 'n klein sein stadium by die inset gebruik. (2)
- 5.2 Verwys na FIGUUR 5.2 hieronder en beantwoord die vrae wat volg.

**FIGUUR 5.2: VOORGESPANDE NPN-TRANSISTOR**


Teken die uitsetgolfvorm op ANTWOORDBLAD 5.2.1 en 5.2.2 wanneer die transistor werk as 'n:

- 5.2.1 Klas B-versterker (2)
- 5.2.2 Klas AB-versterker (2)
- 5.3 Noem EEN voordeel van negatiewe terugvoer. (1)

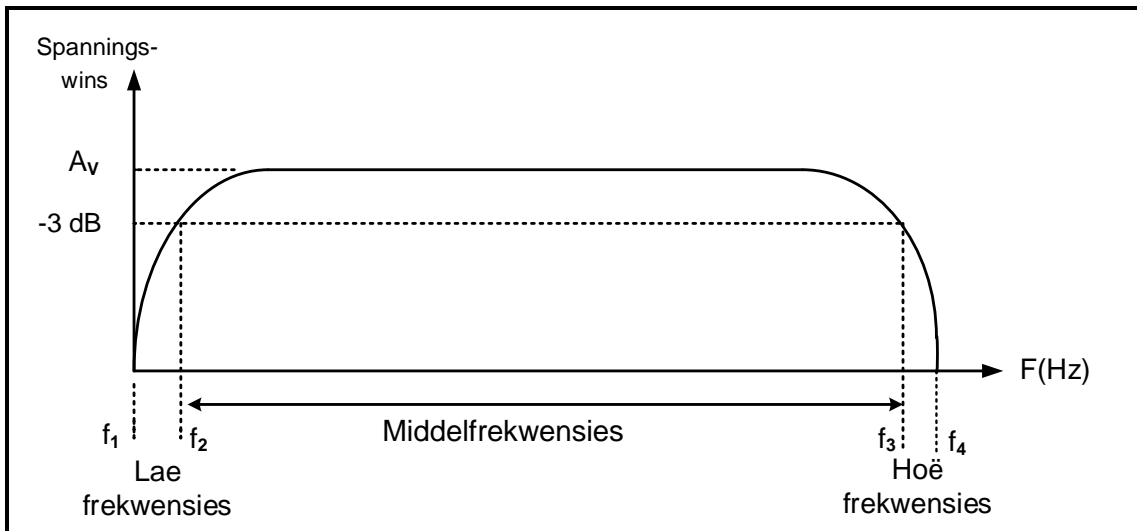
5.4 Verwys na FIGUUR 5.4 hieronder en beantwoord die vrae wat volg.



FIGUUR 5.4: RC-GEKOPPELDE VERSTERKER

- 5.4.1 Identifiseer die voorspanningsmetode in die versterker hierbo. (1)
- 5.4.2 Noem TWEE funksies van die voorspanningsmetode in VRAAG 5.4.1.  (2)
- 5.4.3 Noem die doel van C_1 en C_2 . (2)
- 5.4.4 Verduidelik hoe C_1 , C_2 , en C_3 die spanningswins van 'n versterker by laer frekwensies sal beïnvloed. (2)
- 5.4.5 Noem DRIE toestande wat distorsie by die uitset kan veroorsaak. (3)
- 5.4.6 Teken die uitsetsein by punt **A** op ANTWOORDBLAD 5.4.6. (2)
- 5.4.7 Noem die faseverhouding tussen die golfvorms by punt **A** en punt **B**. (1)

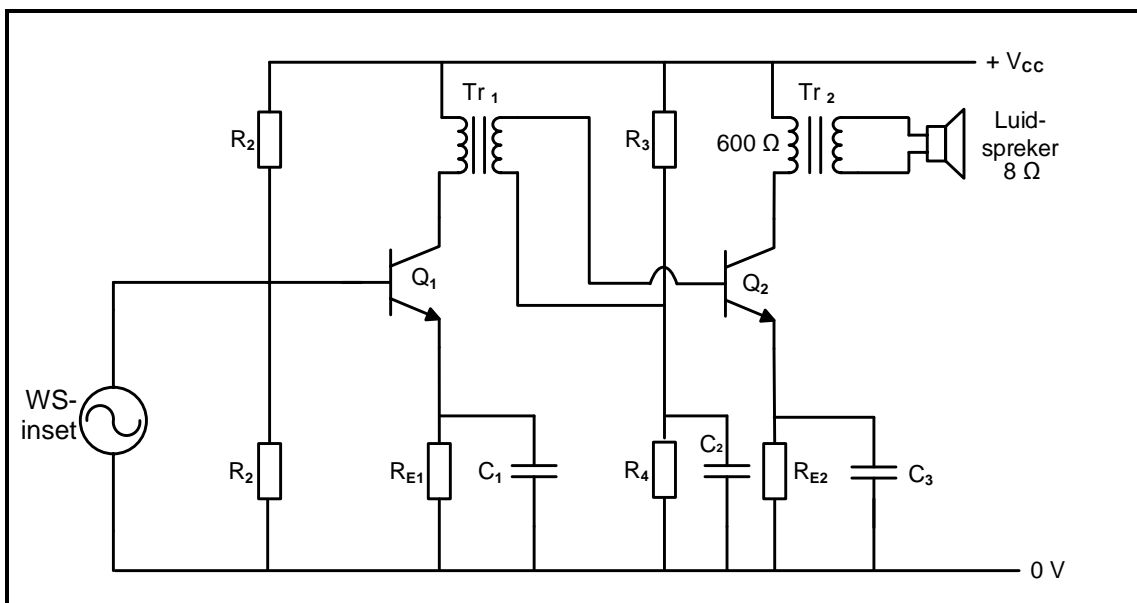
5.5 Verwys na FIGUUR 5.5 hieronder en beantwoord die vrae wat volg.



FIGUUR 5.5: FREKWENSIE-KENKROMME

- 5.5.1 Definieer die term *bandwydte* van 'n versterker. (2)
- 5.5.2 Identifiseer die bandwydte. (1)
- 5.5.3 Verduidelik wat met *daling* bedoel word met verwysing na die frekwensie-kenkromme van 'n versterker. (2)

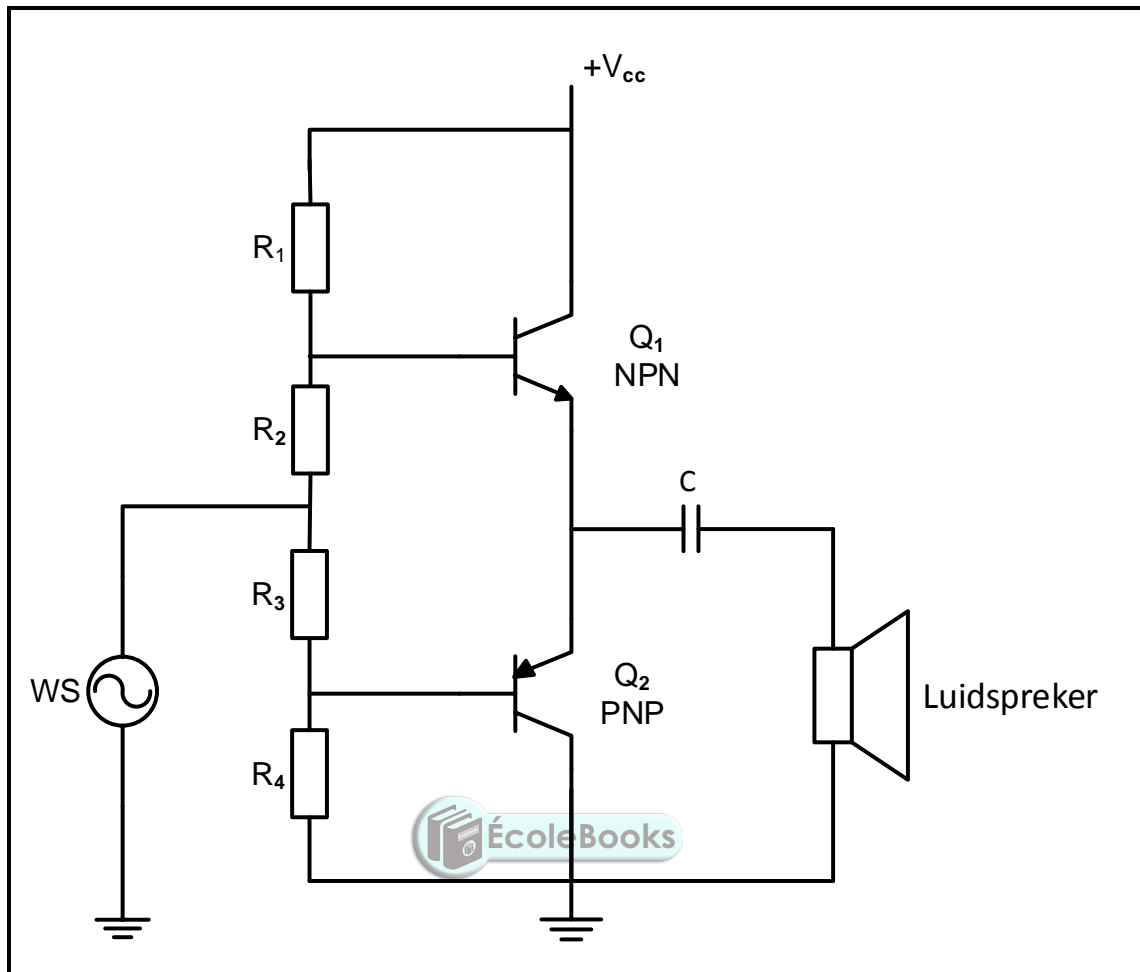
5.6 Verwys na FIGUUR 5.6 hieronder en beantwoord die vrae wat volg.



FIGUUR 5.6: TRANSFORMATOR-GEKOPPELDE VERSTERKER

- 5.6.1 Verduidelik waarom 'n transformator-gekoppelde versterker minder GS-drywingsverlies by die kollektor het in vergelyking met 'n RC-gekoppelde versterker. (2)
- 5.6.2 Verduidelik hoe impedansieaanpassing by uitset Tr_2 verkry word. (2)

5.7 FIGUUR 5.7 hieronder toon 'n versterkerkring. Beantwoord die vrae wat volg.



FIGUUR 5.7: VERSTERKER

- 5.7.1 Identifiseer die kring. (2)
- 5.7.2 Verduidelik hoe oorgangsdistorsie in die kring uitgeskakel kan word. (2)
- 5.7.3 Teken die uitsetgolfvorm op ANTWOORDBLAD 5.7.3. (2)
- 5.7.4 Verduidelik die funksie van R_1 en R_2 . (2)

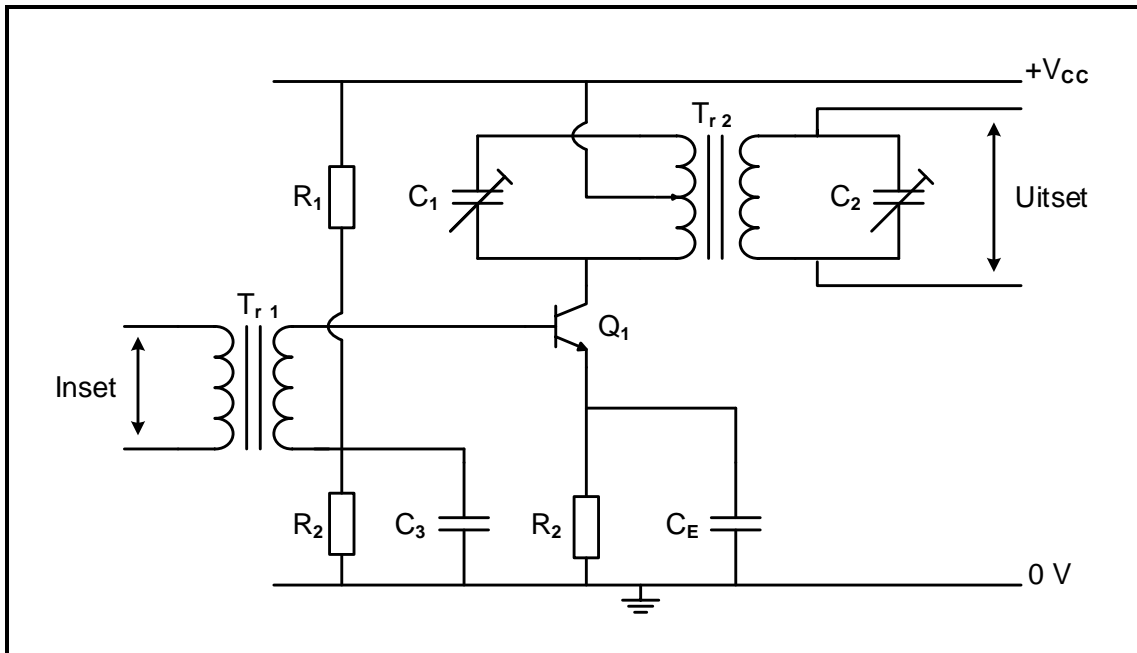
5.8 Die uitsetkrag vanaf 'n versterker is 30 mW wanneer die seinfrekwensie 2,5 kHz is. Wanneer die frekwensie tot by 7,5 kHz verhoog word, daal die uitsetkrag na 15 mW. Bereken die drywingswins in desibel nadat die frekwensie verhoog is.

Gegee:

$$\begin{aligned} P_{UIT1} &= 30 \text{ mW} \\ P_{UIT2} &= 15 \text{ mW} \\ f_1 &= 2,5 \text{ kHz} \\ f_2 &= 7,5 \text{ kHz} \end{aligned}$$

(3)

5.9 FIGUUR 5.9 hieronder verteenwoordig 'n radiofrekwensieversterker. Beantwoord die vrae wat volg.

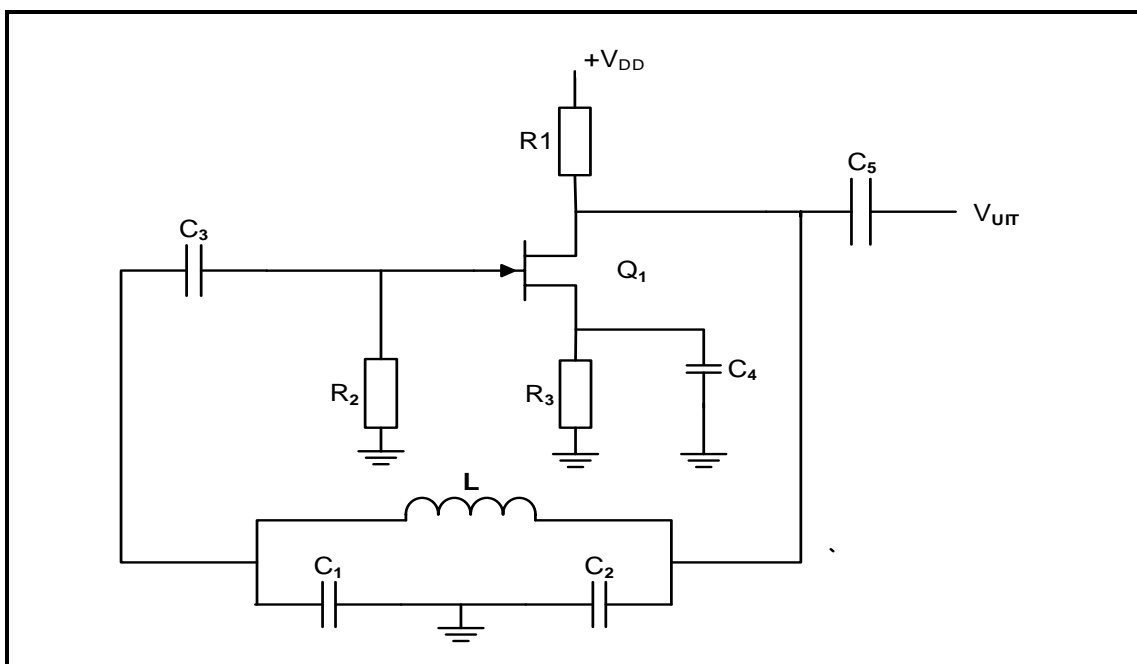


FIGUUR 5.9: RADIOFREKWENSIEVERSTERKER

5.9.1 Verduidelik die werking van die twee LC-kringe in die radiofrekwensieversterker uitsetstadium. (5)

5.9.2 Teken 'n volledig benoemde frekwensieresponsiekromme van die RF-gekoppelde versterker op ANTWOORDBLAD 5.9.2. (4)

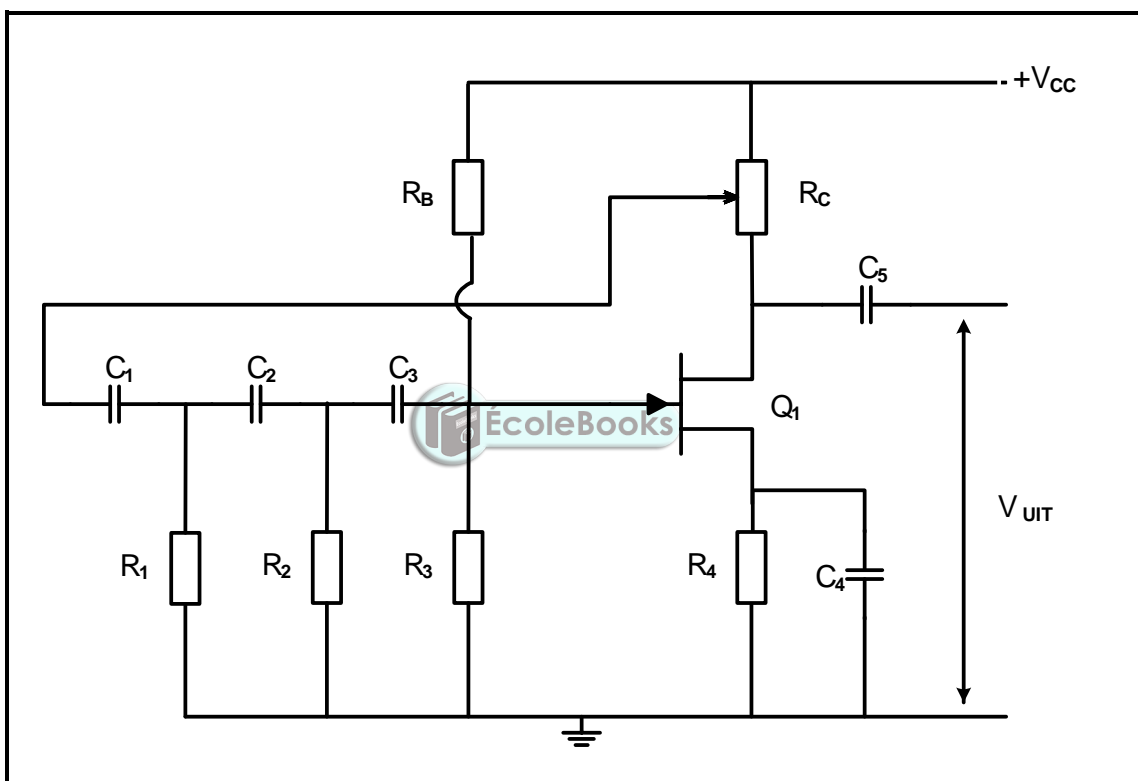
5.10 FIGUUR 5.10 hieronder toon 'n VET-LC-ossillator. Beantwoord die vrae wat volg.



FIGUUR 5.10: VET-LC-OSSILLATOR

- 5.10.1 Definieer die term *ossillator*. (2)
- 5.10.2 Onderskei tussen die spannings wat oor C_1 en C_2 sal ontstaan. (2)
- 5.10.3 Noem die funksie van die volgende komponente in FIGUUR 5.10:
- (a) R_2 (1)
- (b) C_4 (1)

5.11 Verwys na FIGUUR 5.11 hieronder, wat 'n RC-faseverskuiwingsossillator toon wat 'n VET gebruik. Beantwoord die vrae wat volg.



FIGUUR 5.11: VET-OSSILLATOR

- 5.11.1 Noem TWEE funksies van die RC-netwerk. (2)
- 5.11.2 Beskryf hoe die frekwensie van die faseverskuiwingsossillator aangepas kan word. (3)

[60]

TOTAAL: 200

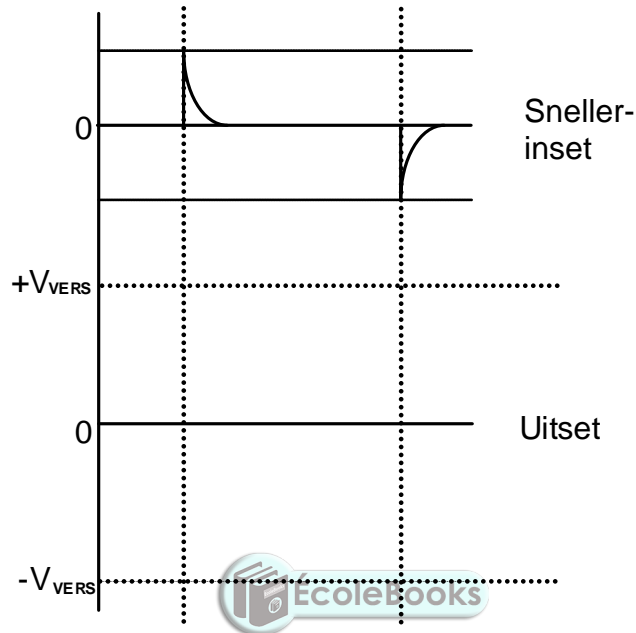
FORMULEBLAD

<p>RLC-KRINGE</p> $X_C = \frac{1}{2\pi fC}$ $X_L = 2\pi fL$ $f_r = \frac{1}{2\pi\sqrt{LC}}$ $BW = \frac{f_r}{Q}$ <p>Serie</p> $I_T = \frac{V_T}{Z}$ $V_L = I X_L \qquad V_R = IR$ $V_C = I X_C$ $V_T = I Z$ $Q = \frac{X_L}{Z} = \frac{X_C}{Z} = \frac{V_L}{V_T} = \frac{V_C}{V_T} = \frac{1}{R} \sqrt{\frac{L}{C}}$ $Z = \sqrt{R^2 + (X_L - X_C)^2}$ $V_T = \sqrt{V_R^2 + (V_L - V_C)^2}$ $\cos \theta = \frac{R}{Z}$ $\cos \theta = \frac{V_R}{V_T}$ <p>Parallel</p> $\cos \theta = \frac{I_R}{I_T}$ $I_T = \sqrt{I_R^2 + (I_L - I_C)^2}$ $I_R = \frac{V_R}{R} \qquad Z = \frac{V_T}{I_T}$ $I_C = \frac{V_C}{X_C}$ $I_L = \frac{V_L}{X_L}$ $Q = \frac{X_L}{Z} = \frac{X_C}{Z} = \frac{I_L}{I_T} = \frac{I_C}{I_T} = \frac{1}{R} \sqrt{\frac{L}{C}}$	<p>HALFGELEIERTOESTELLE</p> <p>Wins $A_V = \frac{V_{UIT}}{V_{IN}} = - \left(\frac{R_F}{R_{IN}} \right)$</p> $V_{UIT} = V_{IN} \times \left(- \frac{R_F}{R_{IN}} \right)$ $V_{UIT} = V_{IN} \times \left(1 + \frac{R_F}{R_{IN}} \right)$ <p>SKAKELKRINGE</p> $V_{UIT} = - \left(V_1 \frac{R_F}{R_1} + V_2 \frac{R_F}{R_2} + \dots + V_N \frac{R_F}{R_N} \right)$ $V_{UIT} = -(V_1 + V_2 + V_3 + \dots + V_N)$ $V_{p-p} = V_p - (-V_p)$ <p>VERSTERKERS</p> $I_C = \frac{V_C}{R_C}$ $V_{CC} = V_{CE} + I_C R_C$ $A = \beta_1 \times \beta_2$ $A_{V(dB)} = 20 \log_{10} \frac{V_{UIT}}{V_{IN}}$ $A_{I(dB)} = 20 \log_{10} \frac{I_{UIT}}{I_{IN}}$ $P_O = I^2 \times Z_O$ $A_{P(dB)} = 10 \log_{10} \frac{P_{UIT}}{P_{IN}}$ $\text{Verskil in } A_{P(dB)} = 10 \log_{10} \frac{P_{UIT2}}{P_{UIT1}}$ <p>Wins $A_V = \frac{V_{UIT}}{V_{IN}} = - \left(\frac{R_F}{R_{IN}} \right)$</p>
--	--

SENTRUMNOMMER:

EKSAMENNOMMER:

ANTWOORDBLAD 4.2.1



(2)

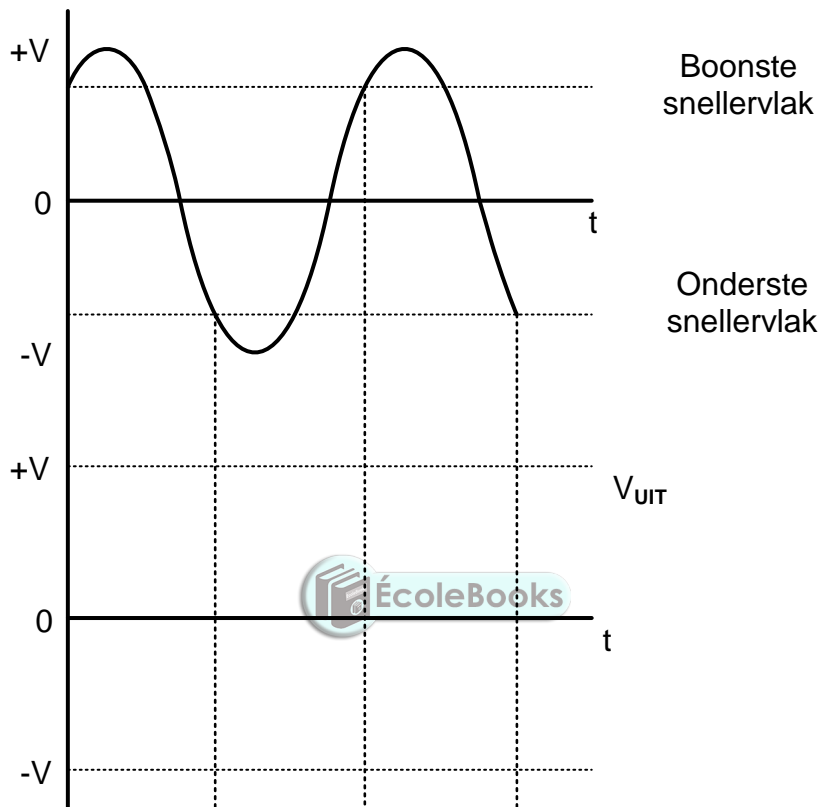
SENTRUMNOMMER:

--	--	--	--	--	--	--	--	--	--

EKSAMENNOMMER:

--	--	--	--	--	--	--	--	--	--	--	--	--	--	--	--	--	--	--

ANTWOORDBLAD 4.5.2



(3)

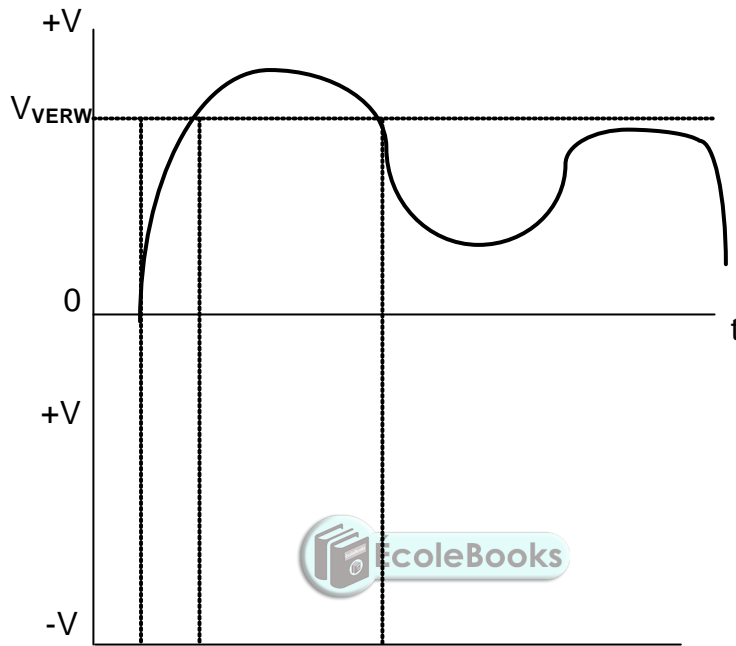
SENTRUMNOMMER:

--	--	--	--	--	--	--	--	--	--

EKSAMENNOMMER:

--	--	--	--	--	--	--	--	--	--	--	--	--	--	--	--	--	--	--	--

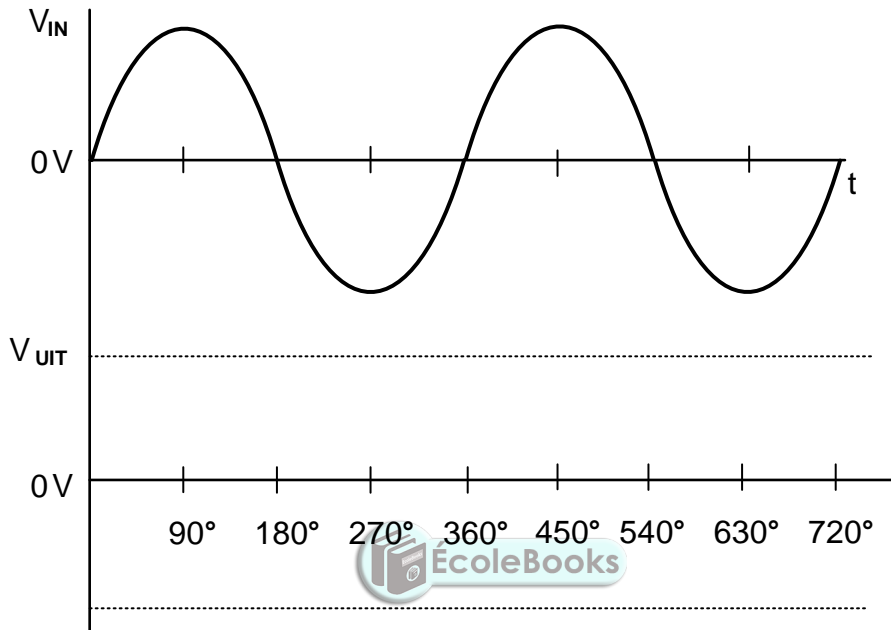
ANTWOORDBLAD 4.6.3



SENTRUMNOMMER:

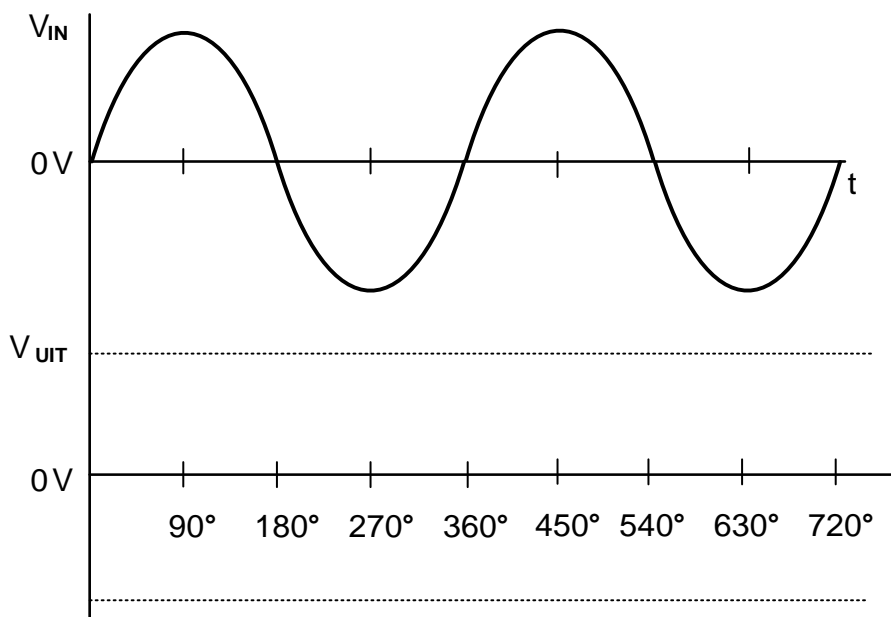
EKSAMENNOMMER:

ANTWOORDBLAD 5.2.1



(2)

ANTWOORDBLAD 5.2.2



(2)

