



basic education

Department:
Basic Education
REPUBLIC OF SOUTH AFRICA

SENIORSERTIFIKAAT-EKSAMEN/ NASIONALE SENIORSERTIFIKAAT-EKSAMEN

ELEKTRIESE TEGNOLOGIE: KRAGSTELSELS

2021

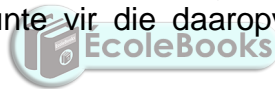
NASIENRIGLYNE

PUNTE: 200

Hierdie nasienriglyne bestaan uit 14 bladsye.

INSTRUKSIES AAN NASIENERS

1. Alle vrae met veelvuldige antwoorde veronderstel dat enige relevante, aanvaarbare antwoord oorweeg moet word.
2. Berekeninge:
 - 2.1 Alle berekeninge moet formules toon.
 - 2.2 Vervanging van waardes moet korrek gedoen wees.
 - 2.3 Alle antwoorde MOET die korrekte eenheid bevat om oorweeg te word.
 - 2.4 Alternatiewe metodes moet oorweeg word, met die voorwaarde dat die korrekte antwoord verkry is.
 - 2.5 Wanneer 'n verkeerde antwoord in 'n daaropvolgende berekening gebruik word, sal die aanvanklike antwoord as verkeerd beskou word. Indien die verkeerde antwoord egter daarna korrek toegepas word, moet die nasiener die antwoord weer uitwerk met die verkeerde waardes. Indien die kandidaat die aanvanklike verkeerde antwoord daaropvolgend korrek toegepas het, moet die kandidaat volpunte vir die daaropvolgende korrekte berekening kry.
3. Hierdie nasienriglyne is slegs 'n gids met modelantwoorde. Alternatiewe vertolkings moet oorweeg word en op meriete nagesien word. Hierdie beginsel moet konsekwent tydens die nasiensessie by ALLE nasiensentrums toegepas word.



VRAAG 1: BEROEPSGESONDHEID EN VEILIGHEID

- 1.1 'Veilig' beteken vry van enige bedreiging. ✓ (1)
- 1.2 Dissipline. ✓
Gevoel van spanwerk. ✓
Nadruk op kwaliteit.
Integriteit. (2)
Sin vir verantwoordelikheid.
- 1.3 Die gebruik van kragtoerusting. ✓
Die hantering van handgereedskap.
Die gebruik van ets suur en ander chemikalië. (1)
- 1.4 Swak ventilasie verminder die suurstofvlakke ✓ wat kan lei tot lomerigheid. ✓
Covid-19 maatreëls verwys ook na voldoende ventilasie wat nagekom moet word. (2)
- 1.5 Om redelike sorg te dra vir sy/haar eie veiligheid en gesondheid en dié van ander persone wat geraak mag word deur sy/haar optrede. ✓
Om met die werkgewer of enige ander persoon saam te werk en dit moontlik te maak dat die pligte of vereistes uitgevoer of nagekom kan word. ✓ (2)
- 1.6 Menseregte verseker dat jou menswaardigheid nie aangetas word nie, ✓ dat mense met waardigheid en respek behandel word en nie uitgebuit word nie. ✓ (2)
- [10]**

VRAAG 2: RLC-KRINGBANE

- 2.1 2.1.1 Fasehoek is die verskuiwing tussen die toevoerspanning ✓ en stroomvloei ✓ in 'n kringbaan wat reaktansies en weerstande bevat. (2)
- 2.1.2 Kapasitansie is die vermoë van 'n kapasitor om elektriese lading te stoor. ✓ (1)
- 2.2 Dit sal die fasehoek beïnvloed. ✓
Dit sal die stroomvloei in die kringbaan teenwerk. ✓
Lenz se wet meld dat wanneer daar wisselstroom deur 'n induktor vloei, 'n teen emk opgewek word wat omgekeerd ten opsigte van die toegepaste spanning is. (2)
- 2.3 2.3.1 $X_L = 2 \times \pi \times f \times L$ ✓
 $= 2 \times \pi \times 60 \times 300 \times 10^{-3}$ ✓
 $= 113,10 \Omega$ ✓ (3)

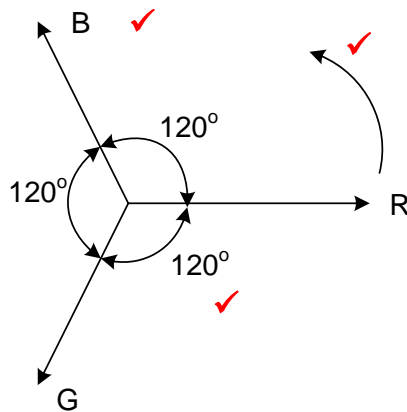
- 2.3.2 $Z = \sqrt{R^2 + (X_L - X_C)^2}$ ✓
 $= \sqrt{30^2 + (113,10 - 30,32)^2}$ ✓
 $= 88,05 \Omega$ ✓ (3)
- 2.3.3 Induktiewe kringbaan. ✓ Die induktiewe reaktansie is groter as die kapasitiewe reaktansie. ✓ (2)
- 2.4 2.4.1 $I_C = \frac{V_T}{X_C}$ ✓
 $= \frac{300}{50}$ ✓
 $= 6 \text{ A}$ ✓ (3)
- 2.4.2 $X_L = \frac{V_T}{I_L}$ ✓
 $= \frac{300}{3}$ ✓
 $= 100 \Omega$ ✓ (3)
- 2.4.3 $I_T = \sqrt{I_R^2 + (I_L - I_C)^2}$ ✓
 $= \sqrt{4^2 + (3 - 6)^2}$ ✓
 $= 5 \text{ A}$ ✓ (3)
- 2.4.4 $\theta = \text{Cos}^{-1} \frac{I_R}{I_T}$ ✓
 $= \text{Cos}^{-1} \frac{4}{5}$ ✓
 $= 36,87^\circ$ ✓ (3)
- 2.5 2.5.1 Impedansie. ✓ (1)
- 2.5.2 Kapasitiewe reaktansie is groter ✓ as die induktiewe reaktansie. ✓ (2)
- 2.5.3 Die induktiewe reaktansie word voorgestel deur 'n reguit lyn want dit is direk eweredig aan die frekwensie van die toevoerspanning ✓ en die kapasitiewe reaktansie word voorgestel deur 'n geboë lyn want dit is omgekeerd eweredig aan die frekwensie van die toevoerspanning. ✓
 Die reaktanswaarde van 'n kapasitor het 'n baie hoë waarde by lae frekwensies, maar neem vinnig af namate die frekwensie daaroor toeneem. (2)

- 2.5.4 $f_r = \frac{1}{2\pi\sqrt{LC}}$ ✓
 $= \frac{1}{2\pi\sqrt{2,12 \times 1,47 \times 10^{-6}}}$ ✓
 $= 90,16 \text{ Hz}$ ✓ (3)
- 2.5.5 Instem kringbane. ✓
 Radio kringbane.
 Ossillator kringbane.
 TV kringbane.
 Filter kringbane.
 Band deurlaat filter. (1)
- 2.6 2.6.1 Hoe hoër die waarde van die Q-faktor, hoe hoër is die stroomvloei. ✓ (1)
- 2.6.2 Halfkragpunte is die boonste en onderste afsnyfrekwensies in 'n kringbaan. ✓
 Punt waar die uitsetkrag tot die helfte van sy piekwaarde gedaal het, op 'n vlak van ongeveer -3db. (1)
- 2.6.3 • Die waarde van die serieweerstand. ✓
 • Die induktor/kapasitor (L/C). ✓ (2)
- 2.6.4 Soos wat die Q-faktor van die kringbaan daal, verlaag sy selektiwiteit ✓ en verhoog sy bandwydte. ✓ (2)

[40]**VRAAG 3: DRIEFASE-WS-OPWEKKING**


- 3.1 3.1.1 Rendement van 'n driefase stelsel is die verhouding van die uitset drywing ✓ tot die inset drywing. ✓ (2)
- 3.1.2 Drywingsfaktorverbetering is die proses waartydens reaktiewe ✓ elemente geïnkorporeer word om die drywingsfaktor te verbeter. ✓ (2)
- 3.2 • Installasiekoste is baie hoog. ✓
 • Nie oral beskikbaar nie. ✓
 • Nie geskik vir meeste huishoudelike toepassings nie. ✓
 • Toerusting wat met driefase krag werk is duur. (3)
- 3.3 3.3.1 Die waarde van die fasespanning (V_F) is gelyk aan die waarde van die lynspanning (V_L) ✓ ($V_F = V_L$) (1)

3.3.2



LET WEL: 1 punt vir rigting van rotasie
1 punt vir die korrekte volgorde
1 punt vir die fasehoek (3)

3.4 Die opgewekte elektrisiteit is minder by die verspreidingspunt as gevolg van koperverliese ✓ wat in die transmissielyste ✓ en transformators voorkom tydens die transmissieproses. (2)

3.5 3.5.1 Die stroom deur 'n kapasitor is 90 grade voor die spanning ✓ en sal sodoende die nalopende induktiewe stroomvloei verminder. ✓ (2)
Kapasitors trek voorlopende stroom wat die nalopende stroom neutraliseer. 

- 3.5.2
- Verminderde toevoerstrom. ✓
 - Dunner toevoergeleiers word benodig. ✓
 - Laer koste van dunner geleiers.
 - Verminderde instandhouding van toevoer toerusting. (2)

3.6 3.6.1

$$V_F = \frac{V_L}{\sqrt{3}} \quad \checkmark$$

$$= \frac{380}{\sqrt{3}} \quad \checkmark$$

$$= 219,39 \text{ V} \quad \checkmark$$

(3)

3.6.2

$$P = S \times \cos \theta \quad \checkmark$$

$$= 250000 \times 0,9 \quad \checkmark$$

$$= 225 \text{ 000 W}$$

$$= 225 \text{ kW} \quad \checkmark$$

(3)

3.6.3 $\theta = \cos^{-1}(0,9)$ ✓
 $= 25,84^\circ$ ✓

$Q = S \times \sin\theta$ ✓
 $= 250000 \times \sin(25,84)$ ✓
 $= 108964,88 \text{ VA}_r$
 $= 109 \text{ kVA}_r$ ✓

(5)

3.7 Die kilowatt-uur meter word gebruik om die verbruikte energie ✓ van 'n las te meet. ✓

(2)

[30]

VRAAG 4: DRIEFASETRANSFORMATORS

4.1

- Geforseerde lug. ✓
- Natuurlike lug. ✓

(2)

4.2

- Verliese ✓
- Transformator belasting

(1)

4.3

- Bou of verander die kring SLEGS wanneer die toevoer AFGESKAKEL is. ✓
- Moet nie die kringbaan aanskakel voordat die opsigter (onderwyser) nagegaan en tevrede daarmee is nie. ✓
- Moet NOOIT aan enige kaal elektriese draad of terminal raak nie.
- Wees ekstra versigtig tydens eksperimente.
- Wag totdat die transformator na die praktikum afgekoel het voordat jy dit in die stoorkamer terugbesorg.
- Wees versigtig vir die sekondêre terminale van 'n lewendige oopkring transformator. Na afskakeling kan die transformator baie hoë (noodlottige) spannings in sy sekondêre wikkelings stoor.
- Die metaal gedeeltes van 'n transformator moet geaard word.

(2)

4.4 4.4.1 Delta/ster ✓

(1)

4.4.2 Industriële of kommersiële terreine waar beide enkel- en driefasekrag benodig word. ✓
 Huishoudelike verspreidingsnetwerke waar slegs enkelfase krag benodig word. ✓

(2)

4.4.3 Dit is 'n verlagingstransformator ✓ want die draaiverhouding is 5:1 ✓

(2)

4.5 4.5.1 Om dieselfde las van krag te voorsien, maak enkelfasetransformators duurder ✓ as driefasetransformators.

(1)

4.5.2 Driefasetransformators is meer doeltreffend ✓ as enkelfasetransformators.

(1)

- 4.6
- Wanneer 'n fout onder die olie in 'n transformator plaasvind verhit die olie en vorm daar gas in die olie afhange die grootte van die fout. ✓
 - Die verhitte olie en gas vloei vanaf die transformator tenk deur die Buchholtzrelê na die reservoir olietank. ✓
 - 'n Stadig en aanhoudende vorming van gas sal veroorsaak dat die Buchholtzrelê die alarm aktiveer. ✓
 - Die alarm dui aan dat daar 'n klein fout in die stelsel is wat noukeurig gemonitor moet word. ✓
 - Die oomblik wat daar 'n ernstige fout plaasvind vorm daar 'n groot hoeveelheid gas en verhoog die vloei tempo. ✓
 - Hierdie verhoogde gasvorming sal die Buchholtzrelê onmiddellik aktiveer en die transformator van die toevoer isoleer en sodoende teen enige verdere skade beskerm. ✓
- (6)

4.7

4.7.1

$$\frac{V_{f1}}{V_{f2}} = \frac{N_1}{N_2} \quad \checkmark$$

$$V_{f2} = \frac{N_2 \times V_{f1}}{N_1} \quad \checkmark$$

$$= \frac{1 \times 2000}{5} \quad \checkmark$$

$$= 400V \quad \checkmark$$

(3)

4.7.2

$$\eta = \frac{P_{UIT}}{P_{UIT} + \text{verliese}} \quad \checkmark$$

$$= \frac{45000}{45000 + 500} \times 100 \quad \checkmark$$

$$= 98.9\% \quad \checkmark$$

(3)

4.7.3

$$\cos\theta = \frac{P}{S} \quad \checkmark$$

$$= \frac{45000}{50000} \quad \checkmark$$

$$= 0,9 \quad \checkmark$$

(3)

4.7.4

$$I_{L2} = \frac{P}{\sqrt{3} \times V_{L2} \times \cos\theta} \quad \checkmark$$

$$= \frac{45000}{\sqrt{3} \times 400 \times 0,9} \quad \checkmark$$

$$= 72,17 A \quad \checkmark$$

OF

$$I_{L2} = \frac{S}{\sqrt{3} \times V_{L2}} \quad \checkmark$$

$$= \frac{50000}{\sqrt{3} \times 400} \quad \checkmark$$

$$= 72,17 A \quad \checkmark$$

(3)
[30]

VRAAG 5: DRIEFASEMOTORS EN -AANSITTERS

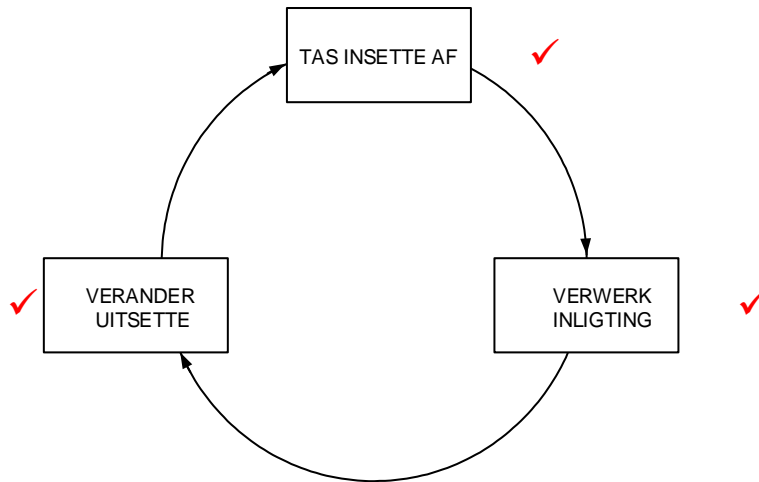
- 5.1 5.1.1 A – Endring ✓
B – Laer ✓ (2)
- 5.1.2
- Minder instandhouding as gevolg van geen borsels of sleepinge. ✓
 - Die afwesigheid van borsels en sleepinge elimineer vonke wat 'n brandgevaar of ontploffing kan veroorsaak. (1)
- 5.1.3
- Dit verminder magnetiese gebrom. ✓
 - Dit verhoed neutralisering.
 - Dit vermeerder die effektiewe transformasieverhouding tussen stator en rotor.
 - Dit vermeerder die rotorweerstand as gevolg van ietwat langer rotorstawe. (1)
 - Verhoogde glip vir 'n gegewe wringkrag.
- 5.2 5.2.1 Glip is die verskil ✓ tussen die sinchronespoed en rotorspoed ✓ van 'n induksiemotor in persentasie. (2)
- 5.2.2 'In werking stel' is wanneer die motor aan die toevoer en las gekoppel is ✓ nadat alle inspeksies (elektries en meganies) uitgevoer is. ✓
Die motor is gesertifiseer en reg vir gebruik. (2)
- 5.3 Kontroleer die:
- Monteerboutte om vas te stel of dit stewig vas is. ✓
 - Endplate om vas te stel of dit stewig vas is.
 - Raamwerk vir enige krake.
 - As vir enige speling.
 - As vir vrylike beweging met die hand.
 - Verkoelingswaaier of die lemme heel is.
 - Laers vir gladde rotasie per hand.
 - Laerbusse vir oortollige ghries of stof. (1)
- 5.4 5.4.1
- $$\text{pole per fase} = \frac{12}{3} \quad \checkmark$$
- $$= 4$$
- $$\text{poolpare per fase (p)} = \frac{4}{2}$$
- $$= 2 \text{ poolpare} \quad \checkmark \quad (2)$$
- 5.4.2
- $$n_s = \frac{f \times 60}{p} \quad \checkmark$$
- $$= \frac{50 \times 60}{2} \quad \checkmark$$
- $$= 1500 \text{ opm} \quad \checkmark \quad (3)$$



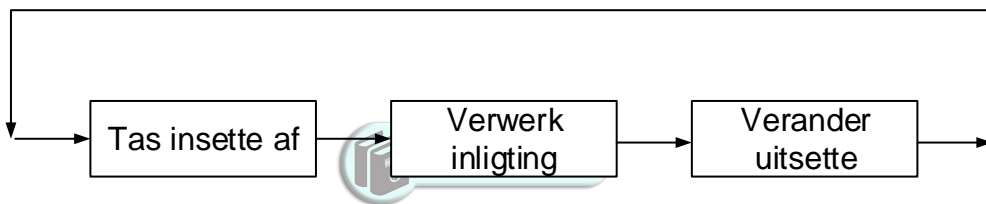
- 5.4.3 $n_r = n_s - (n_s \times \text{glip})$ ✓
 $= 1500 - \left(1500 \times \frac{3}{100}\right)$ ✓
 $= 1455 \text{ opm}$ ✓ (3)
- 5.4.4 $\eta = \frac{P_{\text{IN}} - \text{verliese}}{P_{\text{IN}}} \times 100$ ✓
 $= \frac{25000 - 800}{25000} \times 100$ ✓
 $= 96,8 \%$ ✓ (3)
- 5.5 5.5.1 Vorentoe- agtertoe beheerkring. ✓ (1)
- 5.5.2 (a) Die OBN/T sal oopmaak ✓ sodra die stroomvloei die voorafgestelde stroom aanslag oorskry, wat die stroomvloei na HK₁ onderbreek ✓ en die motor stop. (2)
- (b) HK₂N/O is die inhoukontak ✓ vir die agtertoe kontaktor ✓ wat verseker dat die stroomvloei na HK₂ aanhou nadat die aansitknop gelos word. (2)
- 5.5.3 HK₁N/T word as grendelkontak gebruik. ✓ Wanneer HK₁ (vorentoe) geaktiveer is sal HK₁N/T oopmaak wat verseker dat HK₂ nie kan aktiveer terwyl HK₁ geaktiveer is nie. ✓ (2)
- 5.6 $I_{\text{VL}} = \frac{I_{\text{MAKS}}}{n}$ ✓
 $= \frac{100}{7}$ ✓
 $= 14,29 \text{ A}$ ✓ (3)
- [30]

VRAAG 6: PROGRAMMEERBARE LOGIESE BEHEERDERS (PLB)

6.1



OF



(3)

6.2

- 'n PLB stelsel benodig minder relê's, nokbeheerders, tydskakelaars en tellers. ✓
- Beheerpanele sal nie hoef herbedraad word nie wanneer produksie modelle verander word. (Hardware)
- 'n PLB stelsel benodig fisies minder spasie as hardbedradingstelsels.
- 'n PLB is relatief goedkoper as groot groepe komplekse relê's op paneelborde.
- Opgradering van die stelsel is makliker en vinniger (Sagteware)

(2)

6.3

Die bedrading en verbindings van 'n PLB moet nagegaan word voor aanskakeling om te verseker dat :

- daar geen verkeerde verbindings is nie ✓
- daar geen los verbindings is nie ✓

(2)

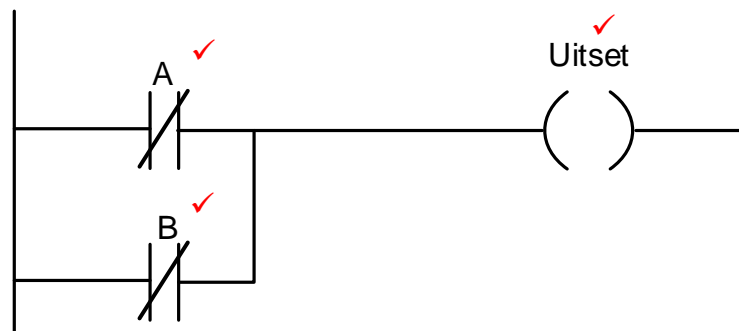
6.4

- Alle prosessering word gedoen teen lae spannings en is daarom veiliger. ✓
- Die normale werking van 'n aanleg kan elektronies waargeneem word op 'n monitor wat die waarnemer weghou van gevaarlike masjienerie. ✓
- Alle werkings word op die koppelvlak getoon sodra masjienerie aangeskakel word en foutiewe kontaktoors kan opgespoor word sonder om 'n fout op 'n lewendige stelsel te vind.
- Dele van 'n aanleg kan digitaal afgeskakel word sodat herstelwerk gedoen kan word.

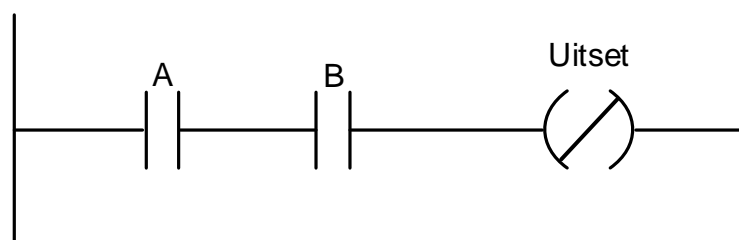
(2)

- 6.5 6.5.1
- Die eenheid wat al die logika funksies intern uitvoer. ✓
 - Dit verwerk die leerlogikaprogram. ✓
- (2)
- 6.5.2
- Sagbedrade stelsels voer baie funksies digitaal uit ✓ om die bedrading in 'n kringbaan te verminder. ✓
- (2)
- 6.5.3
- PLB sagteware is 'n program wat in die eenheid geskryf word om sy funksies te beheer. ✓
 - PLB sagteware is die program wat gebruik word om die leerlogikaprogram saam te voeg.
- (1)
- 6.6
- 'n Analooogsein is 'n aaneenlopende veranderende sein. ✓
 - 'n Digitale sein is 'n sein met 'n aantal diskrete stappe. ✓
- (2)
- 6.7 6.7.1
- Merkers word gebruik om data te stoor ✓ in die PLB program
 - Hulle kan aan en af geskakel word om ander toestelle te beheer.
 - Merkers kan gebruik word om aan te dui wanneer 'n sekere stadium in 'n program voltooid is.
 - Merkers kan gebruik word om die begin van die tydreeël se ander gebeurtenisse aan te dui.
- (1)
- 6.7.2
- Die kontaktor in die program het die vermoë om die werkspoel van die kontaktor te beheer. ✓
 - Dit kan geprogrammeer word om normaalweg toe of oop kontaktors te wees.
 - Hulle kan enkelfase of driefase kontaktors beheer.
- (1)

6.8



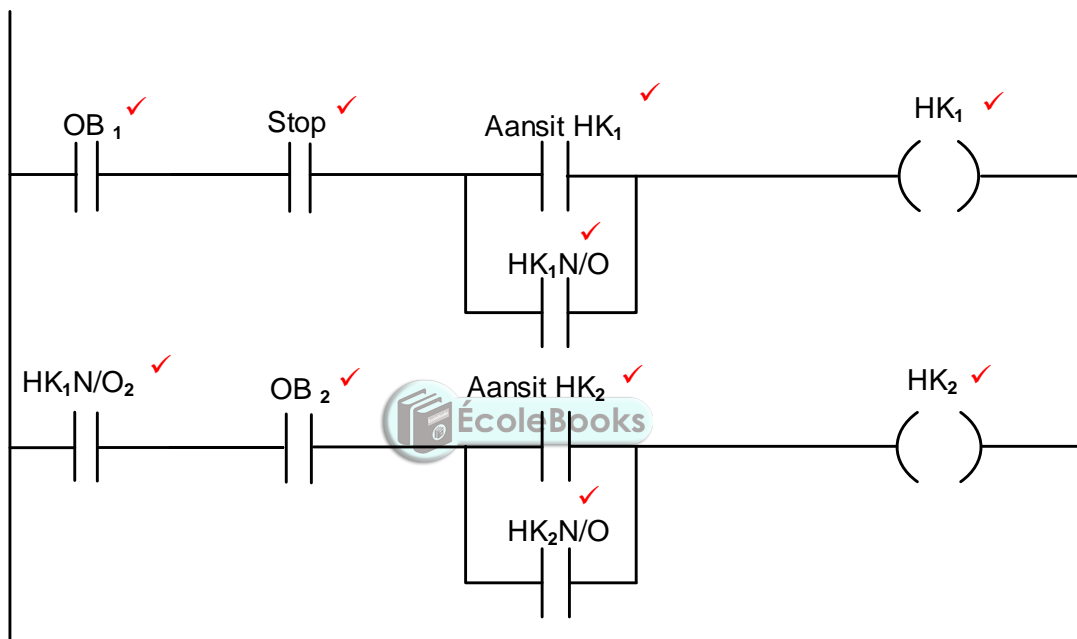
OF



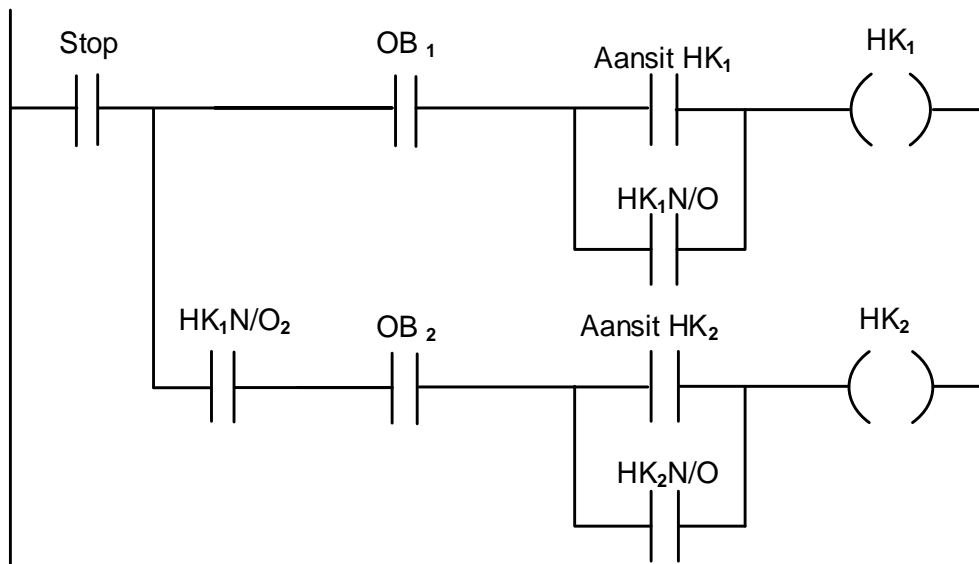
(3)

- 6.9 6.9.1 'n Sensor is 'n toestel wat 'n omgewingstoestand waarneem en dit omskakel na 'n elektriese sein wat deur 'n ander toestel vir 'n spesifieke doel gebruik kan word. (2)
- 6.9.2
- Temperatuursensor ✓ (2)
 - Ligsensor ✓
 - Oorlaai sensor.
 - Vlak sensor.
- 6.9.3
- Om die teenwoordigheid van 'n voorwerp vas te stel in vergelyking met sy afstand ✓ (2)
 - Word gebruik om rotasiespoed te meet ✓

6.10



OF



(10)

6.11	<ul style="list-style-type: none"> • AAN-vertrager ✓ • AF-vertrager ✓ • AAN/AF vertrager 	(2)
6.12	<ul style="list-style-type: none"> • Wanneer die aansitknop gedruk word spoel HK bekrag. ✓ • Kontak HKN/O₁ sal sluit (Inhou). ✓ • Kontak HKN/O₂ sal sluit wat die lamp sal 'AAN' skakel. ✓ • Die lamp sal AAN geskakel bly totdat die stopknop gedruk word. ✓ 	(4)
6.13	<ul style="list-style-type: none"> • Transistor ✓ • Relê ✓ 	(2)
6.14	<p>6.14.1</p> <ul style="list-style-type: none"> • Blokdigram van regeneratiewe remming ✓ • VSB beheerstelsel met 'n las <p>6.14.2</p> <p>Die 'remweerstand' word in die kring ingevoeg om van hierdie oortollige regeneratiewe energie ontslae te raak. ✓ Die weerstand word warm en straal hitte uit. ✓ Dit beskerm die GS kapasitors van 'n VSB om nie oorbelaai te word nie</p>	(1)
6.15	Die regeneratiewe energie kan na 'n ander vorm van energie ✓ omgeskakel word ✓ waar dit gestoor en later gebruik word wanneer dit benodig is. ✓	(3)
6.16	<p>6.16.1</p> <ul style="list-style-type: none"> • WS na GS omsetter ✓ • Gelykrichter <p>6.16.2</p> <p>Filter Kapasitors ✓</p> <p>6.16.3</p> <ul style="list-style-type: none"> • Die omkeerder verander die GS-spanning terug na 'n WS-spanning met 'n veranderde frekwensie ✓ • Dit word gedoen deur die bipolarêre transistors met geïsoleerde hekke (IGBT) teen 'n hoë frekwensie aan en af te skakel. ✓ • Die duur van die aantyd en die aftyd of die breedte van die puls word noukeurig beheer deur drie pare 'skakelaars'. ✓ • Van elke paar skakelaars beheer een die positiewe gedeelte van die uitset en die ander een beheer die negatiewe gedeelte. ✓ • Die frekwensie van die skakeling beheer die rotasiespoed. ✓ <p>6.16.4</p> <ul style="list-style-type: none"> • Bespaar energie ✓ • Beter spoedbeheer van motors ✓ • Beter drywingsfaktor • Egalige aansit van motors 	(1)
		(1)
		(5)
		(2)
		[60]
	TOTAAL:	200