



basic education

Department:
Basic Education
REPUBLIC OF SOUTH AFRICA

**NASIONALE
SENIOR SERTIFIKAAT**

GRAAD 12

ELEKTRIESE TEGNOLOGIE: DIGITAAL

NOVEMBER 2018

PUNTE: 200

TYD: 3 uur

**Hierdie vraestel bestaan uit 15 bladsye, 'n 1 bladsy-formuleblad en
10 antwoordblaaie.**

INSTRUKSIES EN INLIGTING

1. Hierdie vraestel bestaan uit VYF vrae.
2. Beantwoord AL die vrae.
3. Beantwoord die volgende vrae op die aangehegte ANTWOORDBLAAIE:

VRAAG 2.3.2
VRAAG 2.4.1, 2.5.2, 2.6.3, 2.7.4, 2.8.1, 2.8.2 en 2.9.1
VRAAG 3.1.3
VRAAG 4.3 en 4.5.2
4. Skryf jou SENTRUMNOMMER en EKSAMENNOMMER op elke ANTWOORDBLAD en lewer dit saam met jou ANTWOORDEBOEK in, al het jy dit nie gebruik nie.
5. Sketse en diagramme moet groot, netjies en volledig benoem wees.
6. Toon ALLE berekeninge en rond antwoorde korrek tot TWEE desimale plekke af.
7. Nommer die antwoorde korrek volgens die nommeringstelsel wat in hierdie vraestel gebruik is.
8. Jy mag 'n nieprogrammeerbare sakrekenaar gebruik.
9. Toon die eenhede vir ALLE antwoorde van berekeninge.
10. 'n Formuleblad is aan die einde van hierdie vraestel aangeheg.
11. Skryf netjies en leesbaar.

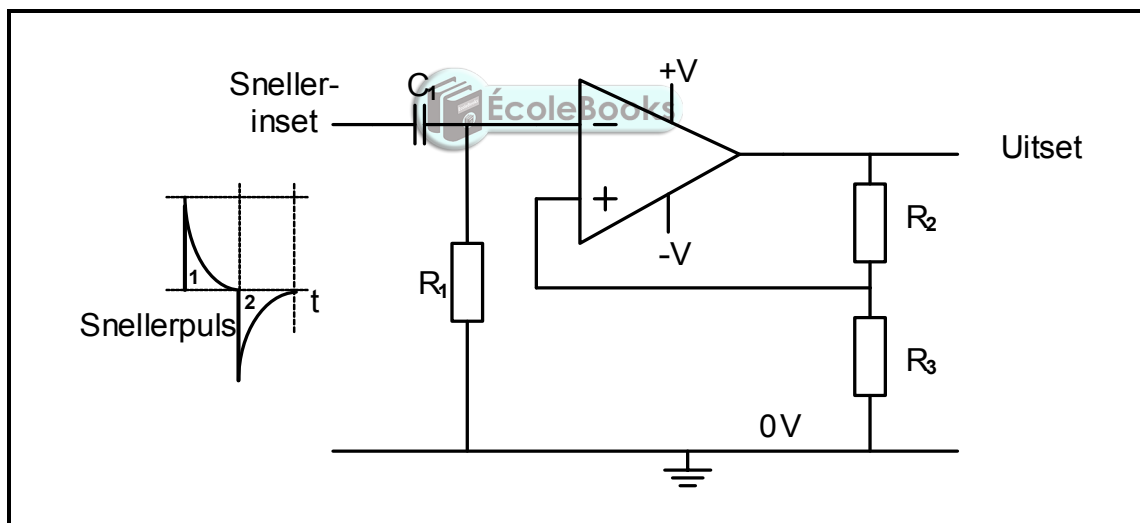


VRAAG 1: BEROEPSGESONDHEID EN VEILIGHEID (GENERIES)

- 1.1 Definieer die term *ernstige voorval* met verwysing na die Wet op Beroepsgesondheid en Veiligheid, 1993 (Wet 85 van 1993). (2)
- 1.2 Noem TWEE algemene pligte van vervaardigers ten opsigte van 'n produk wat by die werkplek gebruik sal word. (2)
- 1.3 Verduidelik waarom spelery 'n onveilige handeling in die werkswinkel is. (2)
- 1.4 Noem TWEE prosedures wat jy moet volg om jousef te beskerm wanneer jy 'n persoon help wat deur elektrisiteit geskok word. (2)
- 1.5 Definieer *kwalitatiewe risiko-analise*. (2)
- [10]**

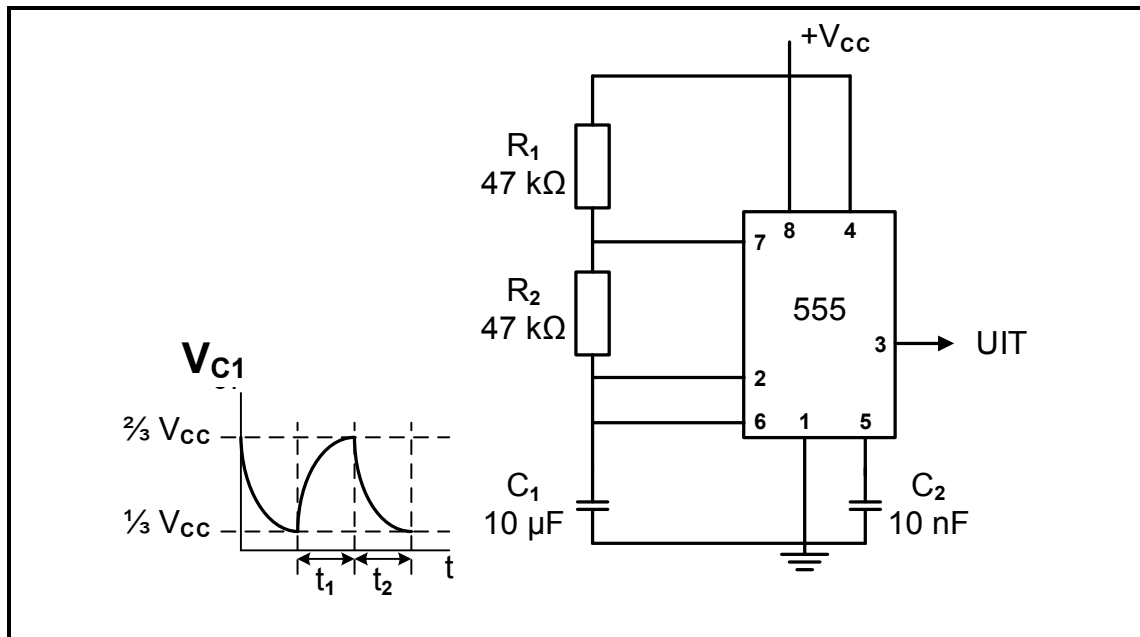
VRAAG 2: SKAKELKRINGE (SPESIFIEK)

- 2.1 Verduidelik die doel van 'n astabiele multivibrator. (2)
- 2.2 Verwys na FIGUUR 2.2 hieronder en beantwoord die vrae wat volg.

**FIGUUR 2.2: MULTIVIBRATOR**

- 2.2.1 Identifiseer die multivibrator in FIGUUR 2.2. (1)
- 2.2.2 Noem die tipe terugvoer wat deur R_2 verskaf word. (1)
- 2.2.3 Beskryf die verandering in die uitsetsein met verwysing na insetsnellerpuls 1 en 2. (3)

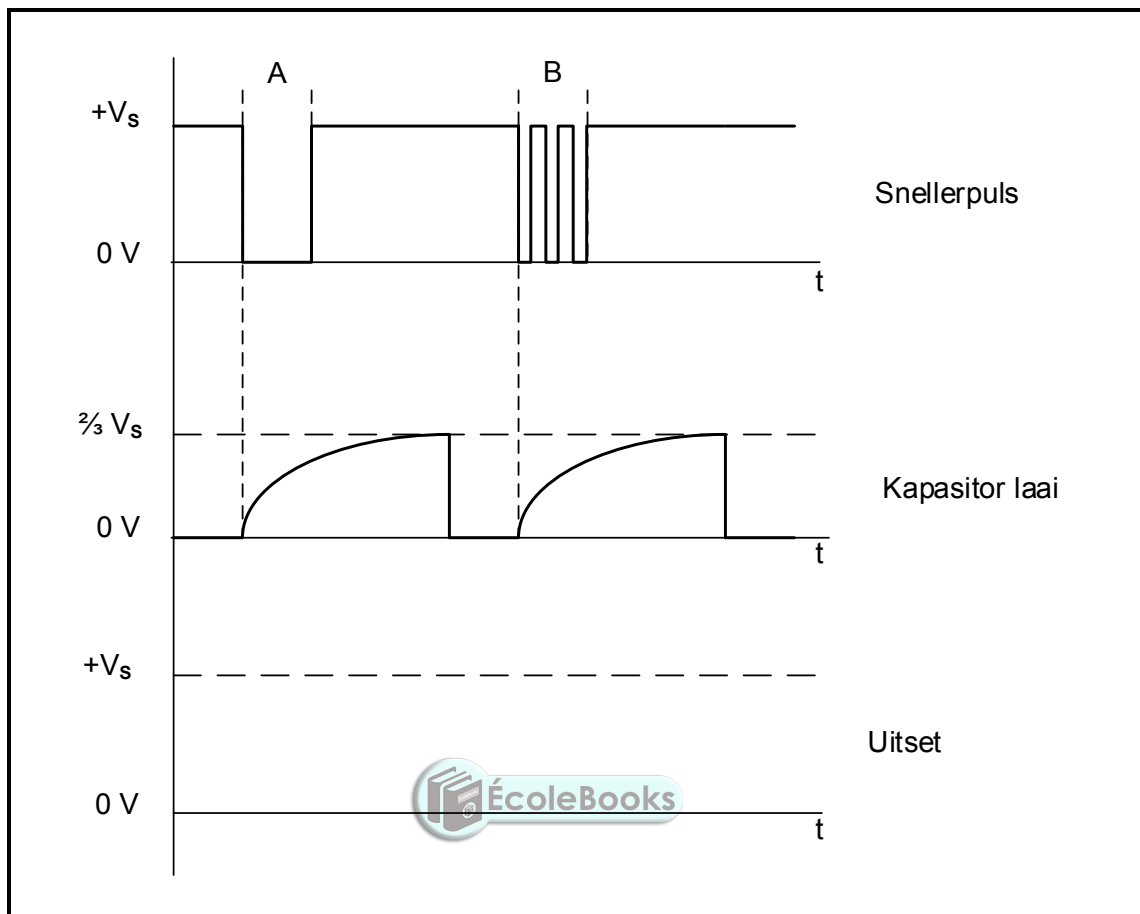
- 2.3 FIGUUR 2.3 hieronder toon die 555 IK astabiele multivibrator en die spanningsgrafiek van kapasitor C_1 . Beantwoord die vrae wat volg.



FIGUUR 2.3: 555 IK ASTABIELE MULTIVIBRATOR

- 2.3.1 Noem EEN toepassing van 'n astabiele multivibrator. (1)
- 2.3.2 Teken die uitsetsein met verwysing na sein V_{c1} op ANTWOORDBLAD 2.3.2. (2)
- 2.3.3 Beskryf hoe 'n verhoging in die waarde van R_1 die uitsetsein sal beïnvloed. (3)

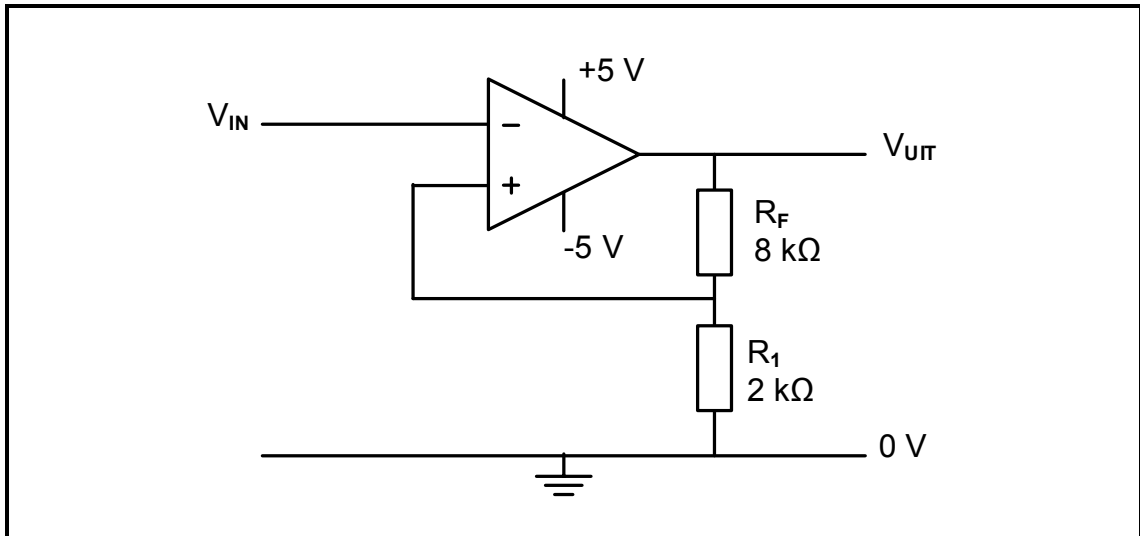
2.4 FIGUUR 2.4 hieronder toon insetsnellerpuls A en B na 'n 555 monostabiele multivibrator. Beantwoord die vrae wat volg.



FIGUUR 2.4: MONOSTABIELE MULTIVIBRATORSNELLERPULSE

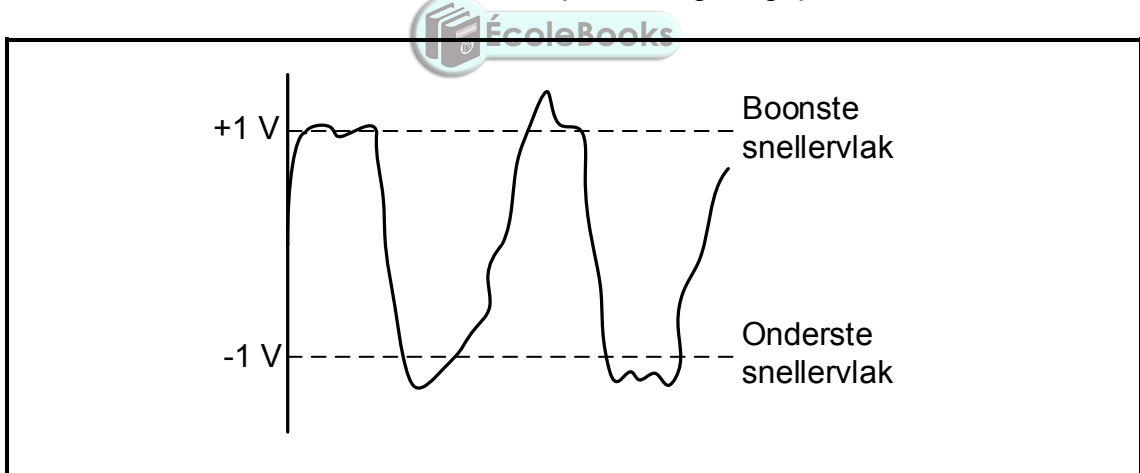
- 2.4.1 Teken die uitsetsein op ANTWOORDBLAD 2.4.1. (4)
- 2.4.2 Beskryf die toestand wat by snellerpuls B voorkom. (2)
- 2.4.3 Verduidelik waarom die toestand wat by snellerpuls B voorkom, NIE die kapasitor wat laai, beïnvloed NIE. (3)

2.5 Verwys na FIGUUR 2.5 hieronder en beantwoord die vrae wat volg.



FIGUUR 2.5: OMKEER-SCHMITT-SNELLER

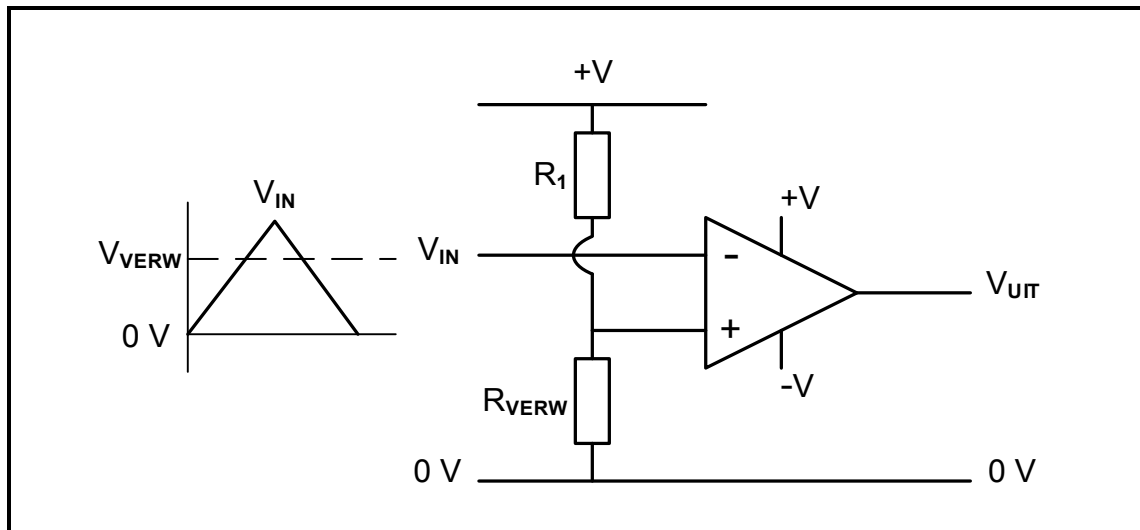
- 2.5.1 Noem TWEE omsetters wat as insettoestelle na die Schmitt-snelser gebruik kan word. (2)
- 2.5.2 Teken die uitsetsein op ANTWOORDBLAD 2.5.2 indien die insetsein in FIGUUR 2.5.2 hieronder op die kring toegepas word.



FIGUUR 2.5.2: INSETSEIN

- 2.5.3 Verduidelik hoe 'n vermindering in die waarde van R_1 die snellerspanningsvlak van die Schmitt-snelser sal beïnvloed. (3)

2.6 FIGUUR 2.6 toon die 741-op-versterker as 'n vergelyker. Beantwoord die vrae wat volg.



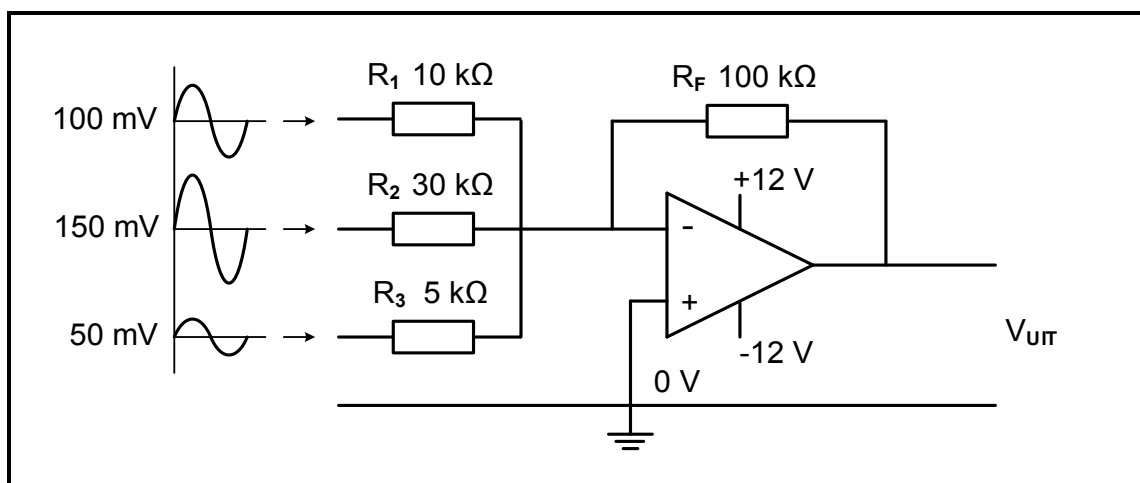
FIGUUR 2.6: VERGELYKER

2.6.1 Noem die doel van die vergelyker. (1)

2.6.2 Beskryf kortliks hoe die vergelyker sy funksie bereik. (3)

2.6.3 Teken die uitsetsein op ANTWOORDBLAD 2.6.3, met verwysing na die insetsein in FIGUUR 2.6. (3)

2.7 Verwys na FIGUUR 2.7 hieronder en beantwoord die vrae wat volg.



FIGUUR 2.7: OMKEER-SOMMEERVERSTERKER

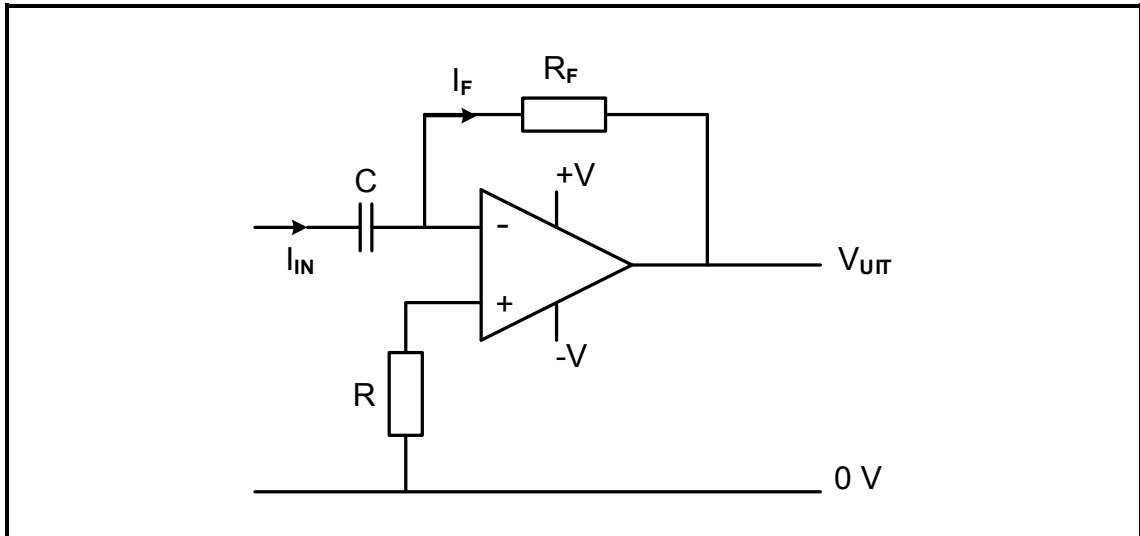
2.7.1 Bereken die uitsetspanning. (3)

2.7.2 Verduidelik hoe hierdie kring aangepas kan word om die insetspanning van elke sein onafhanklik te beheer. (2)

2.7.3 Verduidelik hoe hierdie kring aangepas kan word om te voorkom dat GS na die insetspanningsbronne teruggevoer word. (2)

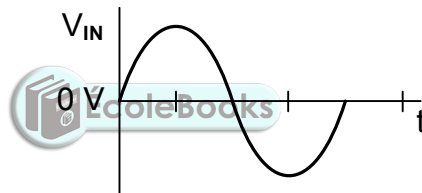
2.7.4 Teken die uitsetsein op ANTWOORDBLAD 2.7.4. (2)

2.8 FIGUUR 2.8 hieronder toon 'n op-versterker as 'n differensieerder. Teken die uitsetseine op ANTWOORDBLAD 2.8, wanneer die seine, getoon in VRAAG 2.8.1 en 2.8.2, op die inset van die kring toegepas word.



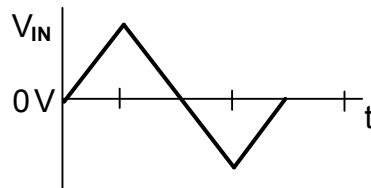
FIGUUR 2.8: OP-VERSTERKER AS DIFFERENSIEERDER

2.8.1 Sinusgolf



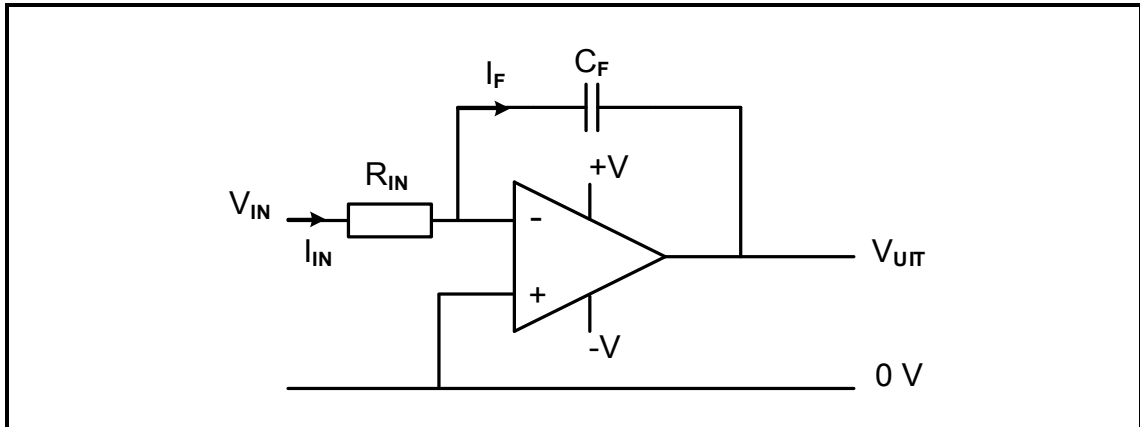
(3)

2.8.2 Driehoekgolf



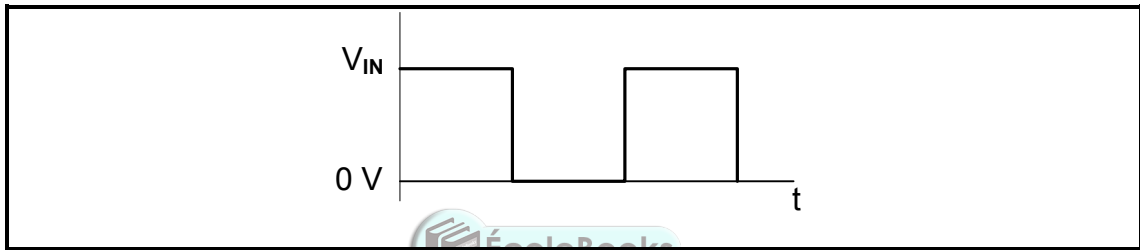
(3)

2.9 Verwys na FIGUUR 2.9 hieronder en beantwoord die vrae wat volg.



FIGUUR 2.9: OP-VERSTERKER AS INTEGREERDER

2.9.1 Teken die uitsetsein op ANTWOORDBLAD 2.9.1, wanneer die insetsein in FIGUUR 2.9.1 hieronder toegepas word.



FIGUUR 2.9.1: INSETSEIN

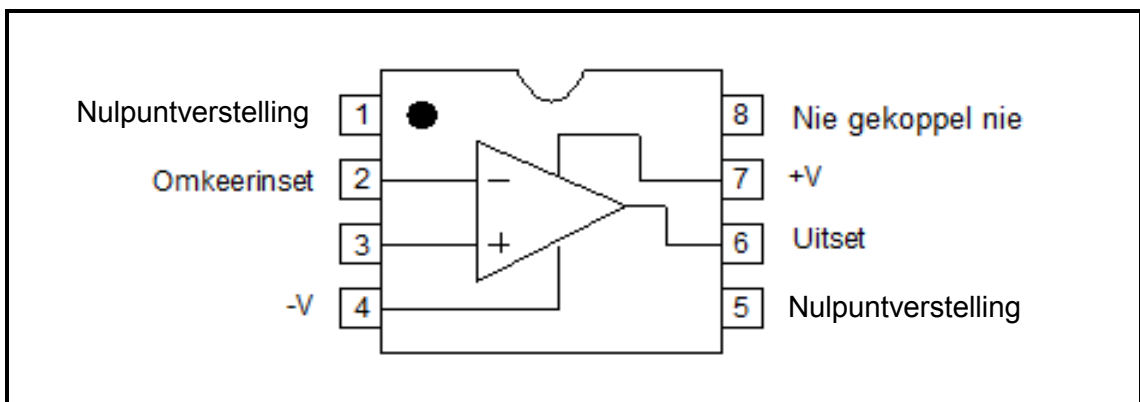
2.9.2 Beskryf wat met die uitsetsein sal gebeur as die RC-tydkonstante kort is.

(3)

(4)
[60]

VRAAG 3: HALFGELEIERTOESTELLE (SPESIFIEK)

3.1 FIGUUR 3.1 hieronder toon die 741-op-versterker. Beantwoord die vrae wat volg.



FIGUUR 3.1: 741-OP-VERSTERKER

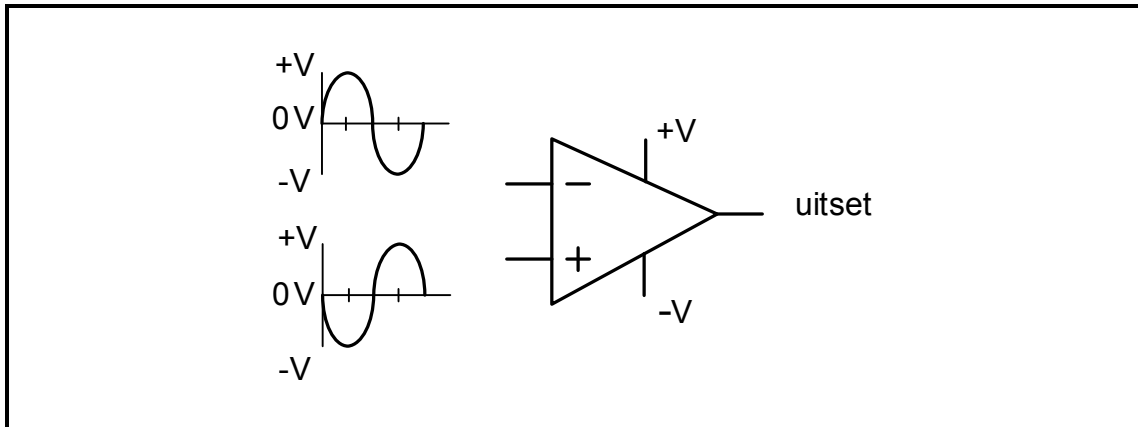
3.1.1 Benoem pen 3.

(1)

3.1.2 Noem die tipe verpakking waarin die geïntegreerde kring (IK) hierbo gebou word.

(1)

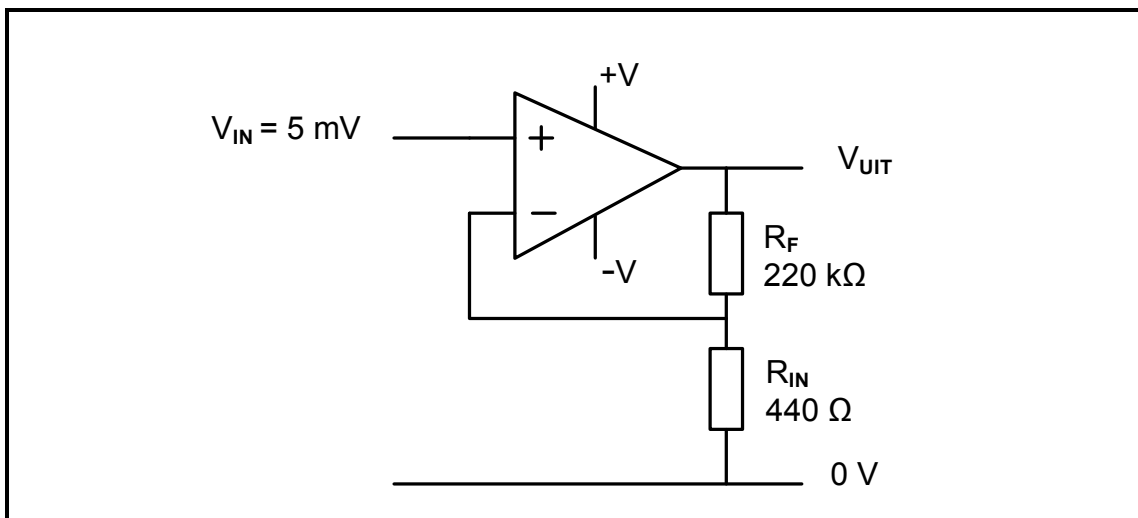
- 3.1.3 Teken die uitsetsein op ANTWOORDBLAD 3.1.3 indien die seine in FIGUUR 3.1.3 hieronder op die insette van 'n op-versterker toegepas word.



FIGUUR 3.1.3: SEINE

(2)

- 3.2 Noem die tipiese werkspannings van 'n 741-op-versterker. (2)
- 3.3 Noem TWEE eienskappe van 'n ideale op-versterker. (2)
- 3.4 Verduidelik die verskil tussen *oopluswins* en *gesloteluswins* met verwysing na op-versterkers. (2)
- 3.5 Bereken die uitsetspanning van die op-versterker in FIGUUR 3.5 hieronder.



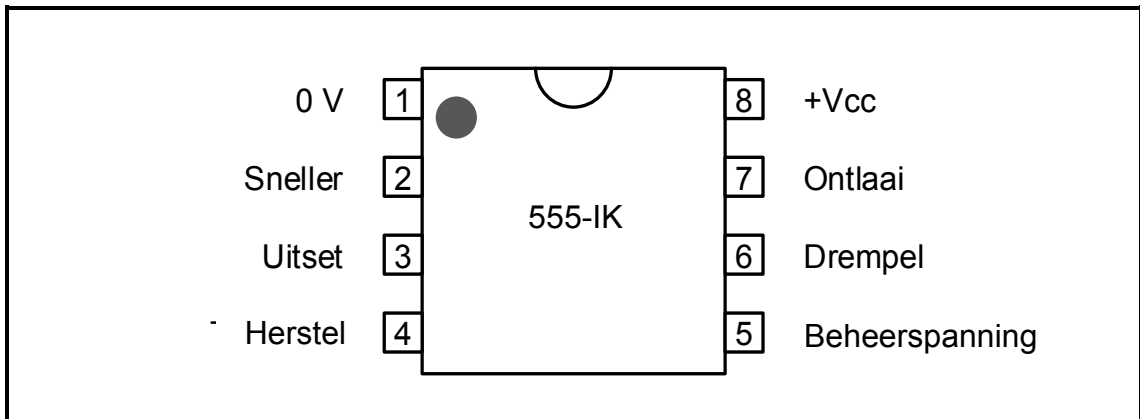
FIGUUR 3.5: OP-VERSTERKER

Gegee:

$$\begin{aligned} V_{IN} &= 5 \text{ mV} \\ R_{IN} &= 440 \text{ }\Omega \\ R_F &= 220 \text{ k}\Omega \end{aligned}$$

(3)

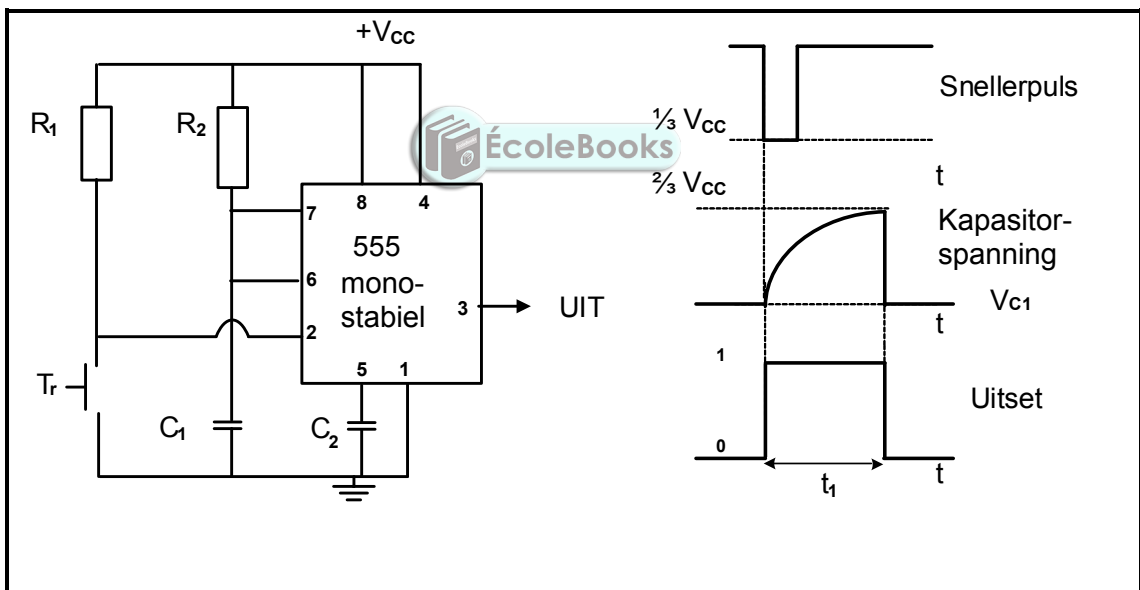
3.6 FIGUUR 3.6 hieronder toon die 555-IK. Beantwoord die vrae wat volg.



FIGUUR 3.6: 555-IK

3.6.1 Verduidelik hoe die snellerinsetpen op 'n 555-IK sy funksie bereik. (3)

3.6.2 Verwys na FIGUUR 3.6.2 hieronder en verduidelik die werking van die 555-tydreëlaar wanneer dit in monostabiele modus gekoppel is.



FIGUUR 3.6.2: MONOSTABIELE MULTIVIBRATOR

(4)
[20]

VRAAG 4: DIGITALE EN SEKWENSIËLE TOESTELLE (SPESIFIEK)

- 4.1 Verduidelik kortliks hoe 'n vloeikristalvertoon (VKV/'LCD') die vloei van lig daardeur beheer. (3)
- 4.2 Verwys na 'n LED-seweselementvertoon en illustreer die verskil tussen 'n sinkuitset en 'n bronuitset deur TWEE eenvoudige diagramme te gebruik. (4)
- 4.3 Bestudeer FIGUUR 4.3 hieronder van 'n desimaal-na-binêr-encodeerder. Gebruik die tabel op ANTWOORDBLAD 4.3 om die waarheidstabel te voltooi. (10)

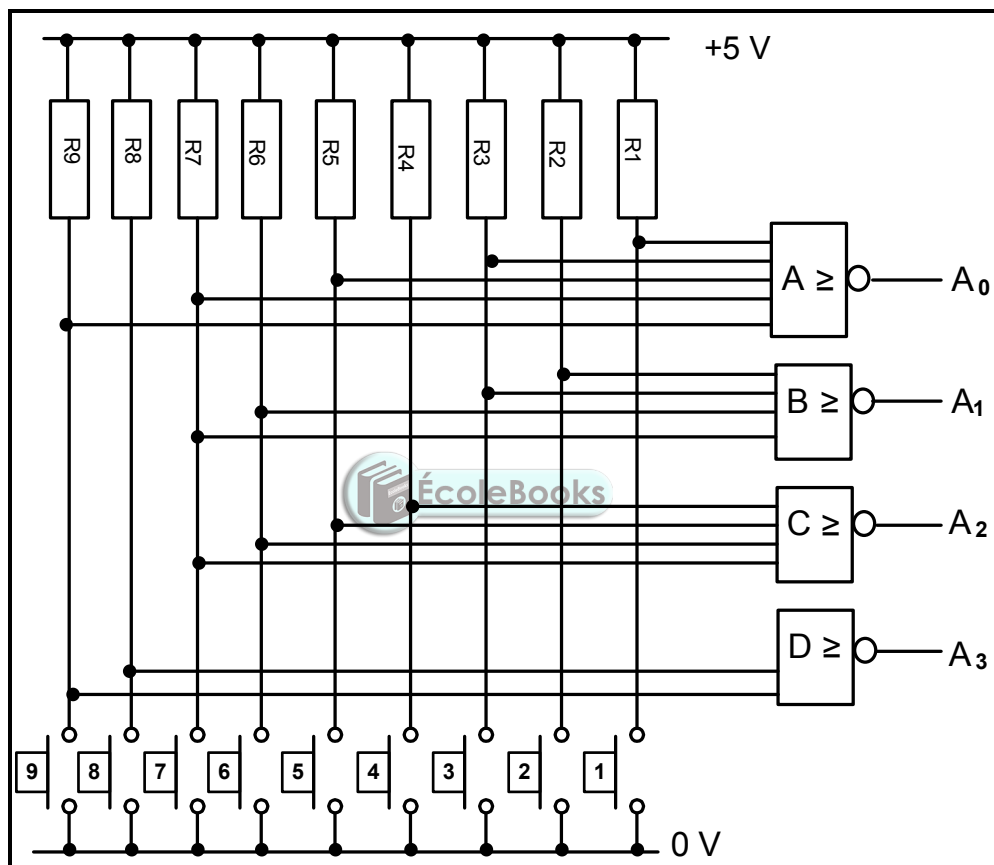
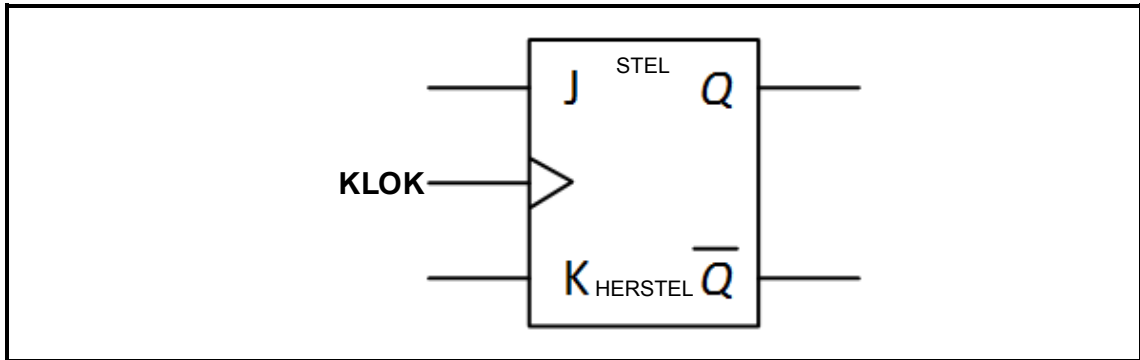


FIGURE 4.3: DESIMAAL-NA-BINÊR-ENKODEERDER

- 4.4 Teken die blokdiagram van 'n vier-bis- parallele opteller wat die volgende twee getalle sal kan optel: (7)

$$A_3A_2A_1A_0 + B_3B_2B_1B_0$$

4.5 FIGUUR 4.5 hieronder verteenwoordig die logikasimbool van 'n J-K-wipkring.



FIGUUR 4.5: LOGIKASIMBOOL VAN J-K-WIPKRING

4.5.1 Teken die logikakring van hierdie wipkring deur EN-hekke en NOF-hekke te gebruik. (7)

4.5.2 Voltooi die waarheidstabel van die wipkring hieronder op ANTWOORDBLAD 4.5.2.

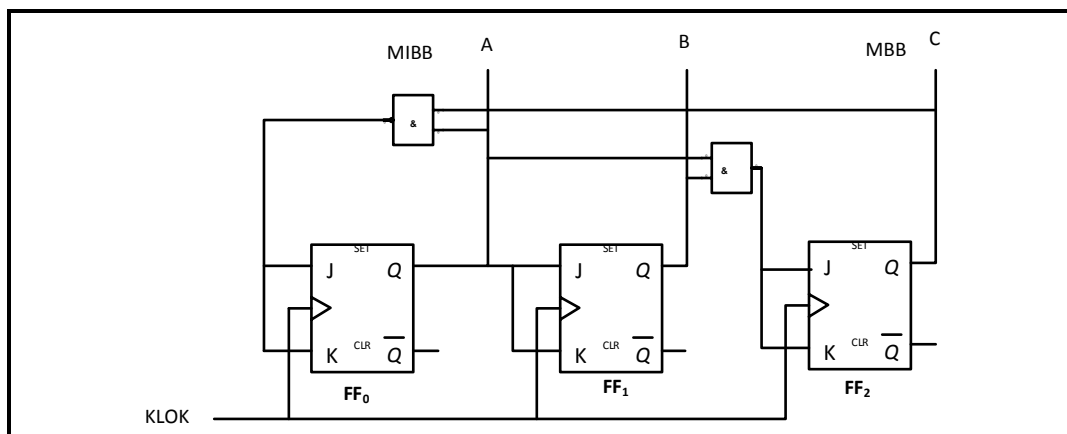
TABEL 4.5.2: WAARHEIDSTABEL

KLOK	INSETTE		UITSETTE	
	J	K	Q	\bar{Q}
	0	0		
	0	1		
	1	0		
	1	1		

(4)

4.6 Beskryf die verskil tussen 'n *sinchrone teller* en 'n *asinchrone teller*. (2)

4.7 FIGUUR 4.7 hieronder toon 'n driestadium- sinchrone selfstop-opteller. Verduidelik die werking van hierdie opteller.



FIGUUR 4.7: DRIEFASE- SINCHRONE SELFSTOP-OPTELLER

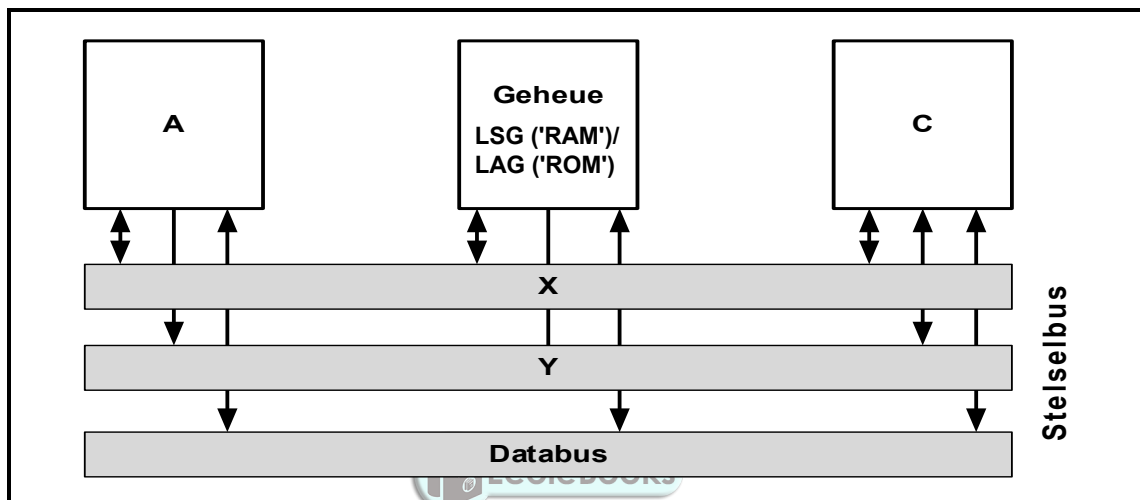
(8)

4.8 Teken 'n netjies benoemde skets van 'n 4-bis serie-in- parallel-uit-skuifregister wat D-tipe wipkringe gebruik. Toon AL die insette en uitsette. (10)


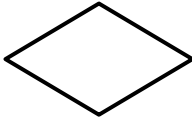

[55]

VRAAG 5: MIKROBEHEERDERS (SPESIFIEK)

- 5.1 Noem TWEE gebruike van 'n mikrobeheerder in kommersiële toestelle. (2)
- 5.2 Noem TWEE voordele van 'n mikrobeheerder. (2)
- 5.3 Verduidelik die basiese proses wat 'n mikrobeheerder volg om sy funksie te verrig. (4)
- 5.4 Verwys na die blokdiagram van kommunikasie in 'n mikrobeheerder in FIGUUR 5.4 hieronder. Beantwoord die vrae wat volg.

**FIGUUR 5.4: KOMMUNIKASIE IN 'N MIKROBEHEERDER**

- 5.4.1 Benoem die volgende blokke in FIGUUR 5.4:
- (a) A (1)
- (b) C (1)
- 5.4.2 Identifiseer die volgende buskoppelings:
- (a) X (1)
- (b) Y (1)
- 5.5 Definieer die volgende elemente in 'n mikrobeheerder:
- 5.5.1 Protokol (1)
- 5.5.2 Kommunikasieprotokol (2)
- 5.5.3 Hardware-koppelvlak (2)

- 5.6 Verwys na registers in die SVE ('CPU') en beantwoord die vrae wat volg.
- 5.6.1 Definieer kortliks 'n *register*. (2)
- 5.6.2 Beskryf die funksie van 'n register. (2)
- 5.6.3 Noem TWEE tipes registers wat in die SVE van 'n mikrobeheerder gebruik word. (2)
- 5.6.4 Verduidelik die funksie van die geheuedataregister. (2)
- 5.7 Bespreek die leesalleengeheue (LAG/'ROM') met verwysing na die SVE van 'n mikrobeheerder. (4)
- 5.8 Teken die seriekommunikasie-blokdiagram vir:
- 5.8.1 Sinchrone kommunikasie (4)
- 5.8.2 Asinchrone kommunikasie (4)
- 5.9 Noem DRIE tipes kommunikasierandtoerusting. (3)
- 5.10 Gee die rede waarom die RS-485-kommunikasieprotokol in nywerheidstoepassings gebruik word. (2)
- 5.11 Identifiseer die volgende vloeiagramsimbole:
- 5.11.1  (1)
- 5.11.2  (1)
- 5.11.3  (1)
- 5.12 Ontwerp 'n vloeiagram van 'n huisveiligheidstelsel wat DRIE sensors in verskillende dele van die huis het. Indien enigeen van die sensors geaktiveer word, sal die alarm geaktiveer word. Die alarm moet 'n herstelstelfunksie insluit. Geen tydreëlingfunksie is nodig nie. (10)
- [55]**
- TOTAAL: 200**

FORMULEBLAD**HALFGELEIERTOESTELLE**

$$\text{Wins } A_V = \frac{V_{\text{UIT}}}{V_{\text{IN}}} = - \left(\frac{R_F}{R_{\text{IN}}} \right)$$

$$V_{\text{UIT}} = V_{\text{IN}} \times \left(- \frac{R_F}{R_{\text{IN}}} \right)$$

$$V_{\text{UIT}} = V_{\text{IN}} \times \left(1 + \frac{R_F}{R_{\text{IN}}} \right)$$

SKAKELKRINGE

$$V_{\text{UIT}} = -(V_1 + V_2 + V_3 + \dots + V_N)$$

$$V_{\text{UIT}} = V_{\text{IN}1} \times \left(- \frac{R_F}{R_1} \right) + V_{\text{IN}2} \times \left(- \frac{R_F}{R_2} \right) + \dots + V_{\text{IN}N} \times \left(- \frac{R_F}{R_N} \right)$$



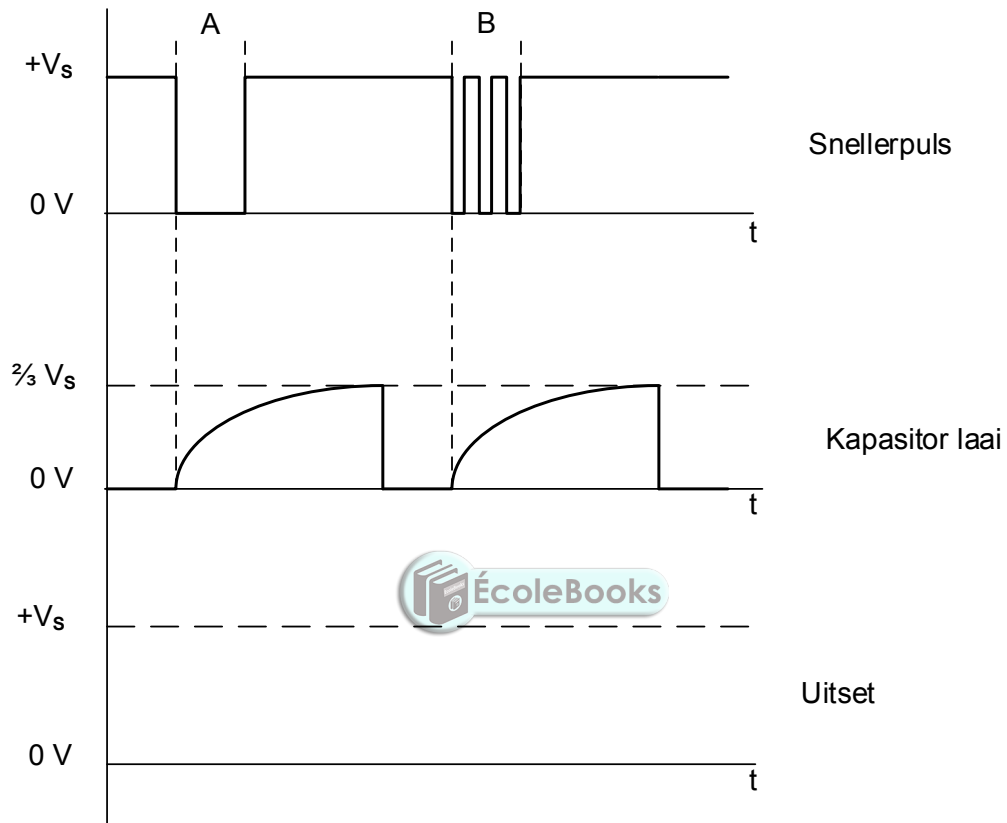
EKSAMENNOMMER:

--	--	--	--	--	--	--	--	--	--	--	--	--	--	--	--	--	--	--	--

SENTRUMNOMMER:

--	--	--	--	--	--	--	--	--	--	--	--

ANTWOORDBLAD 2.4.1



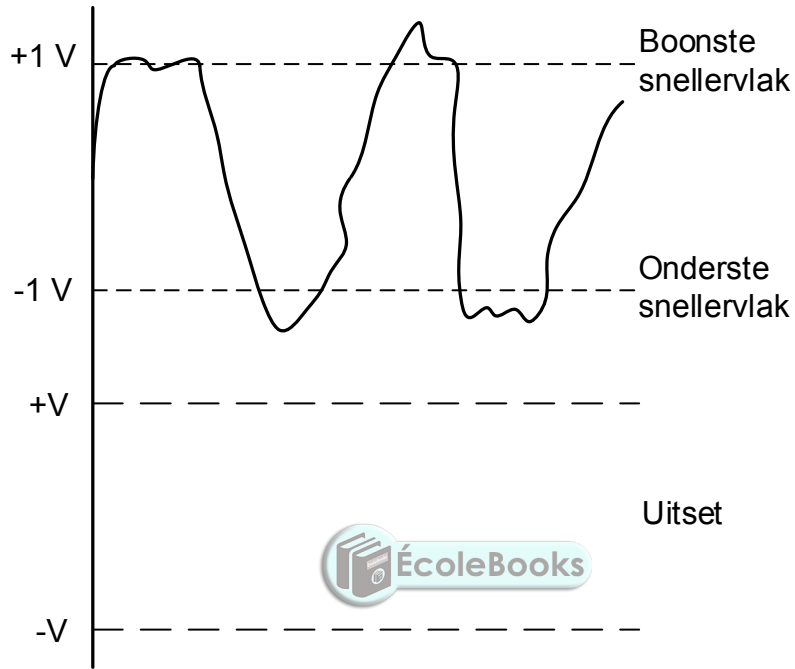
FIGUUR 2.4.1

(4)

EKSAMENNOMMER:																				
-----------------------	--	--	--	--	--	--	--	--	--	--	--	--	--	--	--	--	--	--	--	--

SENTRUMNOMMER:									
-----------------------	--	--	--	--	--	--	--	--	--

ANTWOORDBLAD 2.5.2



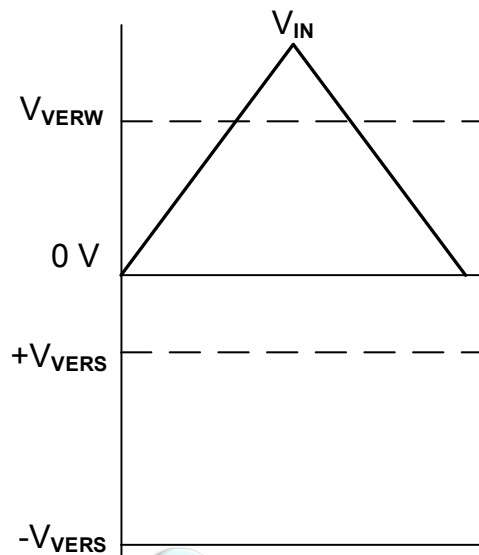
FIGUUR 2.5.2

(3)

EKSAMENNOMMER:																			
-----------------------	--	--	--	--	--	--	--	--	--	--	--	--	--	--	--	--	--	--	--

SENTRUMNOMMER:									
-----------------------	--	--	--	--	--	--	--	--	--

ANTWOORDBLAD 2.6.3



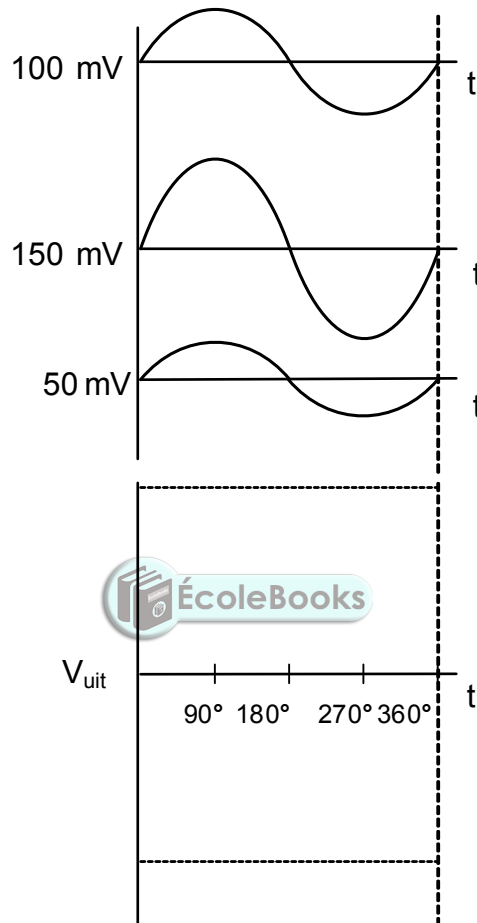

FIGUUR 2.6.3

(3)

EKSAMENNOMMER:																				
-----------------------	--	--	--	--	--	--	--	--	--	--	--	--	--	--	--	--	--	--	--	--

SENTRUMNOMMER:									
-----------------------	--	--	--	--	--	--	--	--	--

ANTWOORDBLAD 2.7.4



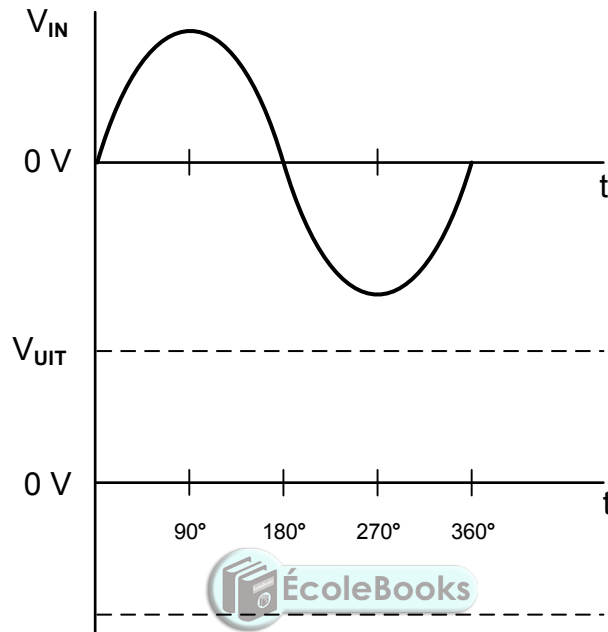
FIGUUR 2.7.4

(2)

EKSAMENNOMMER:																			
-----------------------	--	--	--	--	--	--	--	--	--	--	--	--	--	--	--	--	--	--	--

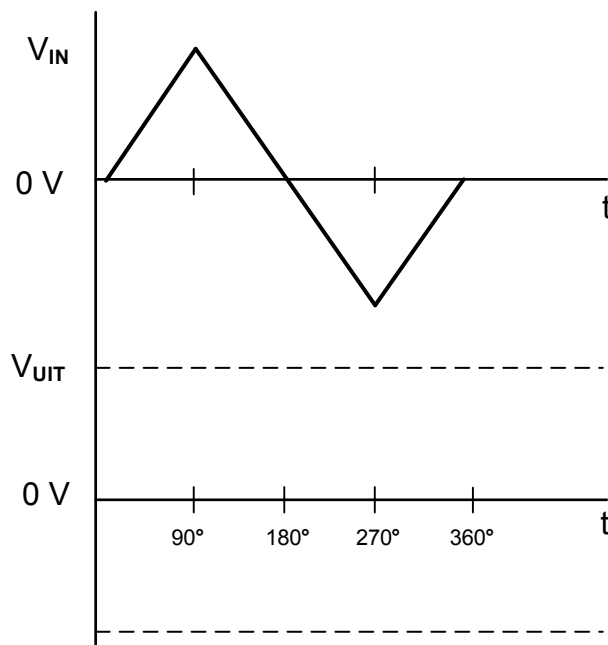
SENTRUMNOMMER:									
-----------------------	--	--	--	--	--	--	--	--	--

ANTWOORDBLAD 2.8



FIGUUR 2.8.1

(3)



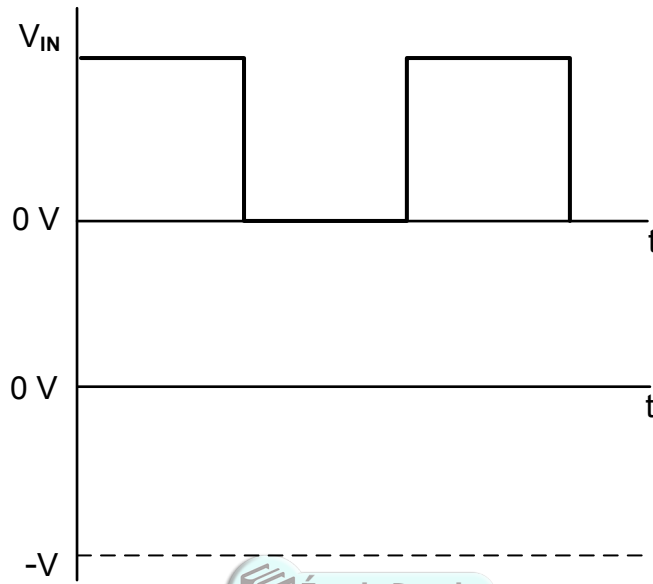
FIGUUR 2.8.2

(3)

EKSAMENNOMMER:																				
----------------	--	--	--	--	--	--	--	--	--	--	--	--	--	--	--	--	--	--	--	--

SENTRUMNOMMER:									
----------------	--	--	--	--	--	--	--	--	--

ANTWOORDBLAD 2.9.1



FIGUUR 2.9.1

(3)

EKSAMENNOMMER:

SENTRUMNOMMER:

ANTWOORDBLAD 4.3

INSETTE										UITSETTE			
0	1	2	3	4	5	6	7	8	9	A ₃	A ₂	A ₁	A ₀
1	1	1	1	1	1	1	1	1	1				
1	0	1	1	1	1	1	1	1	1				
1	1	0	1	1	1	1	1	1	1				
1	1	1	0	1	1	1	1	1	1				
1	1	1	1	0	1	1	1	1	1				
1	1	1	1	1	0	1	1	1	1				
1	1	1	1	1	1	0	1	1	1				
1	1	1	1	1	1	1	0	1	1				
1	1	1	1	1	1	1	1	0	1				
1	1	1	1	1	1	1	1	1	0				

TABEL 4.3



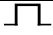
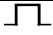
(10)



EKSAMENNOMMER:																			
-----------------------	--	--	--	--	--	--	--	--	--	--	--	--	--	--	--	--	--	--	--

SENTRUMNOMMER:									
-----------------------	--	--	--	--	--	--	--	--	--

ANTWOORDBLAD 4.5.2

KLOK	INSETTE		UITSETTE	
	J	K	Q	\bar{Q}
	0	0		
	0	1		
	1	0		
	1	1		

TABEL 4.5.2

(4)

