



basic education

Department:
Basic Education
REPUBLIC OF SOUTH AFRICA

**NASIONALE
SENIOR SERTIFIKAAT**

GRAAD 12

ELEKTRIESE TEGNOLOGIE: DIGITAAL

NOVEMBER 2021

PUNTE: 200

TYD: 3 uur

Hierdie vraestel bestaan uit 17 bladsye, 'n 1 bladsy-formuleblad en 'n 7 bladsy-antwoordblad.

INSTRUKSIES EN INLIGTING


1. Hierdie vraestel bestaan uit SES vrae.
2. Beantwoord AL die vrae.
3. Beantwoord die volgende vrae op die aangehegte ANTWOORDBLAAIE:

VRAAG 3.1.6, 3.5.2 en 3.6.2
VRAAG 4.1.2
VRAAG 5.3.2, 5.4 en 5.5.2
VRAAG 6.8
4. Skryf jou sentrumnommer en eksamennommer op elke ANTWOORDBLAD en lewer dit saam met jou ANTWOORDEBOEK in, al het jy dit nie gebruik nie.
5. Sketse en diagramme moet groot, netjies en VOLLEDIG BENOEM wees.
6. Toon ALLE berekeninge en rond antwoorde korrek tot TWEE desimale plekke af.
7. Nommer die antwoorde korrek volgens die nommeringstelsel wat in hierdie vraestel gebruik is.
8. Jy mag 'n nieprogrammeerbare sakrekenaar gebruik.
9. Berekeninge moet die volgende insluit:
 - 9.1 Formules en manipulasies waar nodig
 - 9.2 Korrekte vervanging van waardes
 - 9.3 Korrekte antwoorde en relevante eenhede waar van toepassing
10. 'n Formuleblad is aan die einde van hierdie vraestel aangeheg.
11. Skryf netjies en leesbaar.

VRAAG 1: MEERVOUDIGEKEUSE-VRAE

Verskillende opsies word as moontlike antwoorde op die volgende vrae gegee. Kies die antwoord en skryf slegs die letter (A–D) langs die vraagnommers (1.1 tot 1.15) in die ANTWOORDEBOEK neer, bv. 1.16 E.

- 1.1 Kies die korrekte voorbeeld van 'n onveilige toestand wat waarskynlik skade aan eiendom of 'n besering kan veroorsaak:
- A Hardloop in die werkwinkel
 - B Mors vloeistof of olie sonder om dit skoon te maak
 - C Foutiewe gereedskap of toerusting
 - D Oorbelaasting van elektriese sokke wanneer baie toestelle verbind word (1)
- 1.2 'n Astabiele multivibrator ontwikkel ...
- A een pulssiklus van hoog en laag wanneer 'n snellerpuls aangewend word.
 - B 'n ononderbroke reeks pulse sonder dat 'n snellerpuls aangewend hoef te word.
 - C een stabiele toestand sonder dat die snellerpuls op die inset aangewend word.
 - D 'n reeks driehoekgolfvorme by die uitset. (1)
- 1.3 Wanneer 'n driehoekgolfvorm op die inset van 'n differensieerder aangewend word, sal die uitset ... wees.
- A 'n GS-golfvorm
 - B 'n omgekeerde driehoekgolfvorm
 - C 'n vierkantsgolfvorm
 - D die eerste bo-frekwensie-golf van die driehoekgolfvorm (1)
- 1.4 Wanneer die insetspanning op 'n nie-omkeer-Schmittsneller kleiner as die verwysingspanning is, word die uitset na ... gedryf.
- A positiewe versadiging
 - B negatiewe versadiging
 - C beide negatiewe en positiewe versadiging
 - D nulversadiging (1)
- 1.5 Wanneer 'n vierkantsgolf op die inset van 'n op-versterker-integreer-kringbaan toegepas word, sal die uitset 'n ... wees.
- A sinusgolfvorm
 - B konstante GS-spanning
 - C driehoekgolfvorm
 - D vierkantsgolfvorm (1)

- 1.6 Pen 1 van 'n geïntegreerde stroombaam (GS) word deur ... aangedui.
- A 'n wit '1' op die GS
 - B twee blou lyne op die GS
 - C 'n inham met 'n punt links van die inham
 - D die pen wat rooi van kleur is, (1)
- 1.7 Die maksimum stroom wat 'n 555-GS kan absorbeer of voed:
- A 2 A
 - B 200 A
 - C 2 mA
 - D 200 mA (1)
- 1.8 Die ligveranderingsbeginsel waarop 'n vloeikristalvertooneenheid staatmaak, staan as ... bekend.
- A polarisering
 - B pixels
 - C 'n matriks
 - D agterverligting (1)
- 1.9 'n BKD-dekodeerder is 'n toestel wat 'n binêre kode na 'n herkenbare ... vorm omskakel.
- The logo for EcoleBooks, featuring a stylized book icon and the text 'EcoleBooks' in a rounded font.
- A oktaal-
 - B heksadesimaal-
 - C desimaal-
 - D binêre (1)
- 1.10 Tellerkringe waarvan die wipkringe nie op dieselfde tyd gesneller word nie, word ... genoem.
- A asinchroon
 - B sinchroon
 - C pulsgesneller
 - D randgesneller (1)
- 1.11 'n Register wat die inligting een bis op 'n slag laai en dan die inligting op dieselfde manier vir elke klokpuls wat toegepas word, uit die register neem, staan as die ...-register bekend.
- A Parallel-In: Parallel-Uit
 - B Parallel-In: Serie-Uit
 - C Serie-In: Parallel-Uit
 - D Serie-In: Serie-Uit (1)

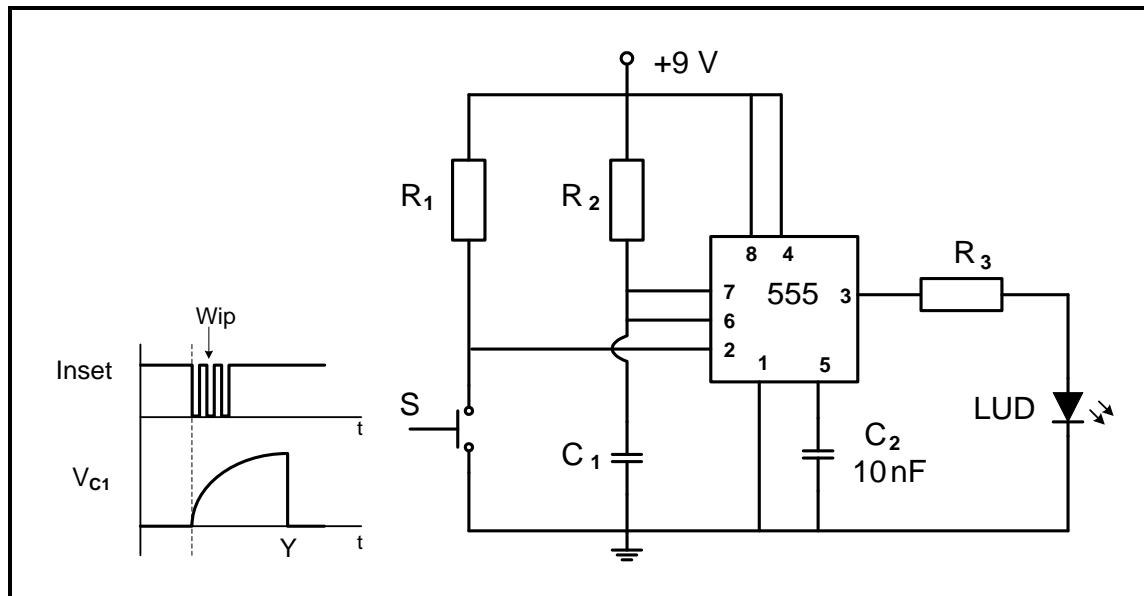
- 1.12 Die aansitinstruksies van die mikrobeheerder word in die ... gestoor.
- A LAG ('ROM')
 - B LSG ('RAM')
 - C SVE ('CPU')
 - D I/U-eenheid
- (1)
- 1.13 'n Register wat data stoor wat as 'n deel van enige rekenkundige bewerking benodig word, staan as die ... bekend.
- A programteller
 - B geheue-adresregister
 - C akkumulator
 - D huidige instruksieregister
- (1)
- 1.14 Die identifisering en verwydering van foute in 'n program staan as ... bekend.
- A 'n lus
 - B foutopspring
 - C ongeldige datavloei
 - D 'n algoritme
- (1)
- 1.15 Een nadeel van die intergeïntegreerde bus (I²C) is dat dit ...
- A net twee drade benodig.
 - B goedkoper is om te implementeer.
 - C veelvuldige meesertoestelle steun.
 - D 'n stadiger spoed het.
- (1)
[15]

VRAAG 2: BEROEPSGESONDHEID EN VEILIGHEID

- 2.1 Noem TWEE funksies van 'n gesondheid- en veiligheidsvertegenwoordiger. (2)
- 2.2 Gee TWEE voorbeelde van menseregte in die werkplek. (2)
- 2.3 Onderskei tussen 'n *onveilige handeling* en 'n *onveilige toestand*. (2)
- 2.4 Risiko-analise kan in verskillende kategorieë verdeel word. Noem EEN kategorie. (1)
- 2.5 Definieer *gevaar* met verwysing na die Wet op Beroepsgesondheid en Veiligheid, 1993 (Wet 85 van 1993). (2)
- 2.6 Noem EEN persoonlikebeskerming-item wat jy sal gebruik wanneer jy 'n stroombord (PCB) ets. (1)
[10]

VRAAG 3: SKAKELKRINGE

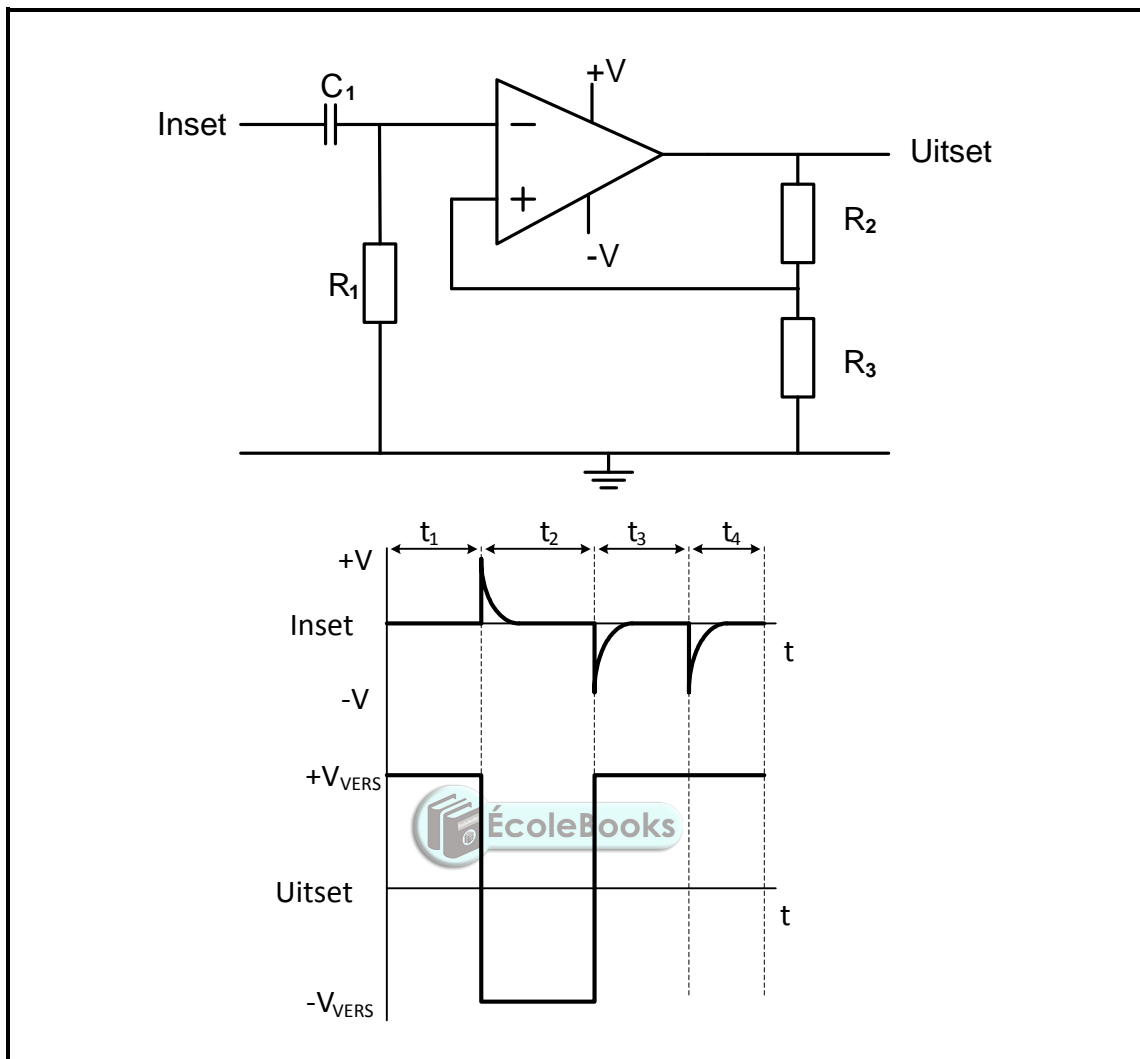
3.1 Verwys na FIGUUR 3.1 hieronder en beantwoord die vrae wat volg.



FIGUUR 3.1: MONOSTABIELE MULTIVIBRATOR

- 3.1.1 Noem die funksie van weerstand R_1 . (2)
- 3.1.2 Skryf die waarde van die spanning oor Pen 2 neer wanneer skakelaar S gedruk word. (1)
- 3.1.3 Verklaar of die LUD AAN of AF sal wees wanneer skakelaar S gedruk word. (1)
- 3.1.4 Bepaal die tipiese drempelspanning van die kringbaan. (1)
- 3.1.5 Verduidelik waarom skakelaarwip nie die uitset van die kringbaan beïnvloed nie. (2)
- 3.1.6 Teken die uitset op die ANTWOORDBLAD vir VRAAG 3.1.6. (3)

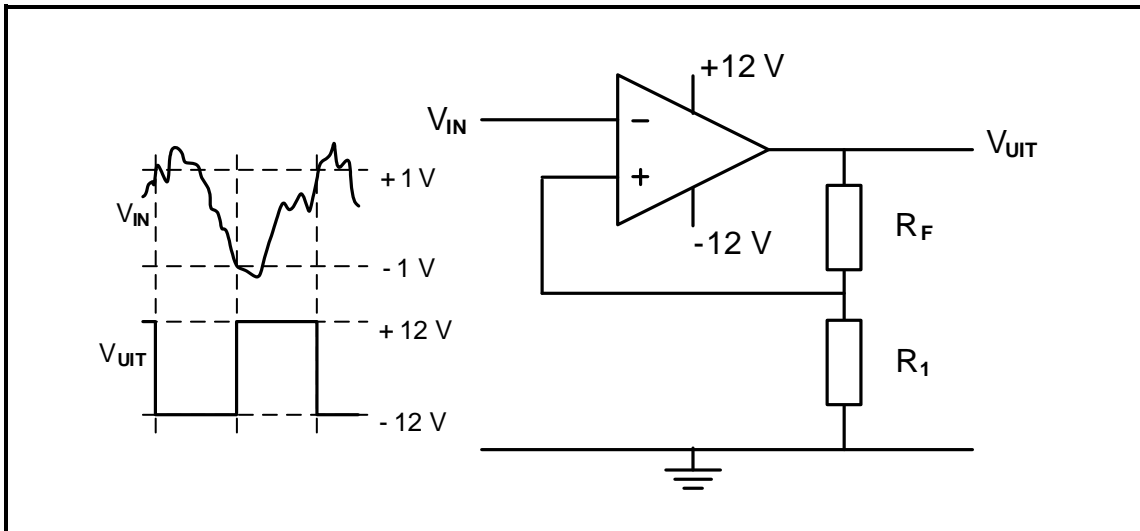
3.2 Verwys na FIGUUR 3.2 hieronder en beantwoord die vrae wat volg.



FIGUUR 3.2: MULTIVIBRATOR

- 3.2.1 Identifiseer die multivibrator-kringbaan in FIGUUR 3.2. (1)
- 3.2.2 Noem die funksie van weerstand R_2 . (1)
- 3.2.3 Bepaal die polariteit van die spanning op die nie-omkeer-inset tydens t_1 . (1)
- 3.2.4 Verduidelik die werking van die kringbaan wanneer 'n positiewe puls op die inset aangewend word. (4)
- 3.2.5 Verduidelik waarom die uitset positief bly selfs nadat die pulse by t_4 aangewend word. (2)

3.3 Verwys na FIGUUR 3.3 hieronder en beantwoord die vrae wat volg.



FIGUUR 3.3: OMKEER-SCHMITT-SNELLER

- 3.3.1 Identifiseer die waarde van die snellerspanningsvlakke. (2)
- 3.3.2 Noem hoe die snellerspanningsvlak bepaal word. (1)
- 3.3.3 Verduidelik of die kringbaan oop- of gesloteluswins gebruik. (2)
- 3.3.4 Noem TWEE funksies van die kringbaan. (2)

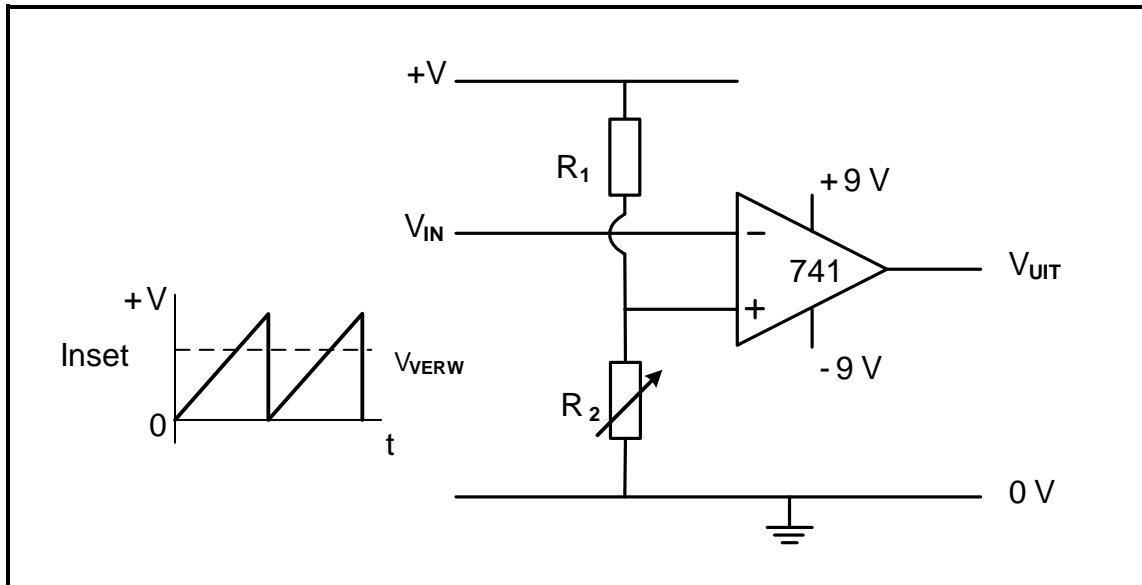
3.4 'n Sommeerversterker bestaan uit die volgende komponente:

KOMPONENT	BESKRYWING
Dubbelspoortoevoer	+12 V, 0 V, -12 V
741 IC	Pakket (DIP 8)
R ₁	10 kΩ
R ₂	10 kΩ
R ₃	10 kΩ
R _F	100 kΩ

LET WEL: R₁, R₂ en R₃ is insetweerstande. R_F is 'n terugvoerweerstand.

- 3.4.1 Teken die kringdiagram. (7)
- 3.4.2 Bereken die uitsetspanning indien die volgende GS-spannings op die insetweerstande toegepas word:
 - V₁ = +0,5 V
 - V₂ = -0,8 V
 - V₃ = +0,2 V
 (3)
- 3.4.3 Verduidelik hoe die polariteit van die uitset beïnvloed sal word as die uitsetspanning V₃ na V₃ = +0,4 V verhoog word. (3)

3.5 Verwys na FIGUUR 3.5 hieronder en beantwoord die vrae wat volg.



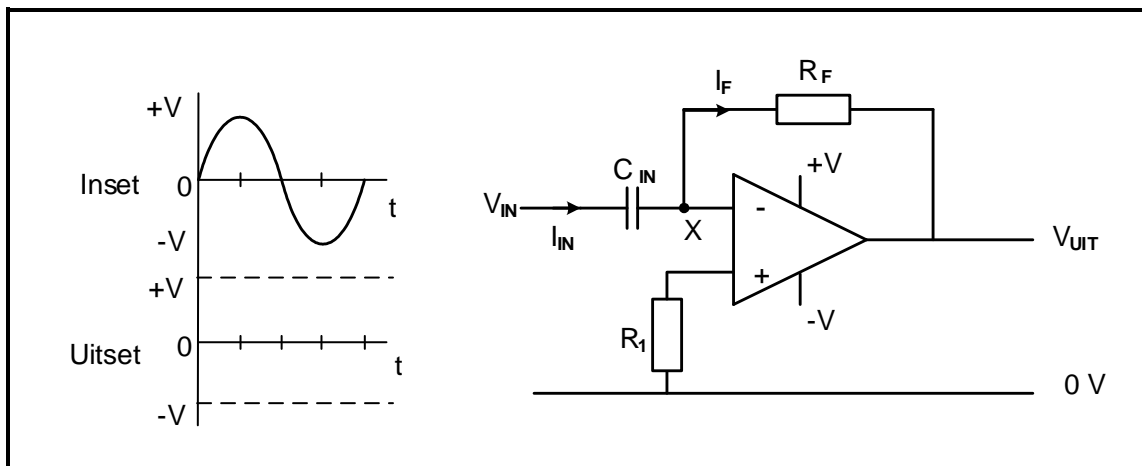
FIGUUR 3.5: VERGELYKER

3.5.1 Noem die komponente wat die verwysingspanning bepaal. (2)

3.5.2 Teken die uitsetspanning op die ANTWOORDBLAD vir VRAAG 3.5.2. (3)



3.6 Verwys na FIGUUR 3.6 hieronder en beantwoord die vrae wat volg.



FIGUUR 3.6: OP-VERSTERKER-DIFFERENSIEERDER

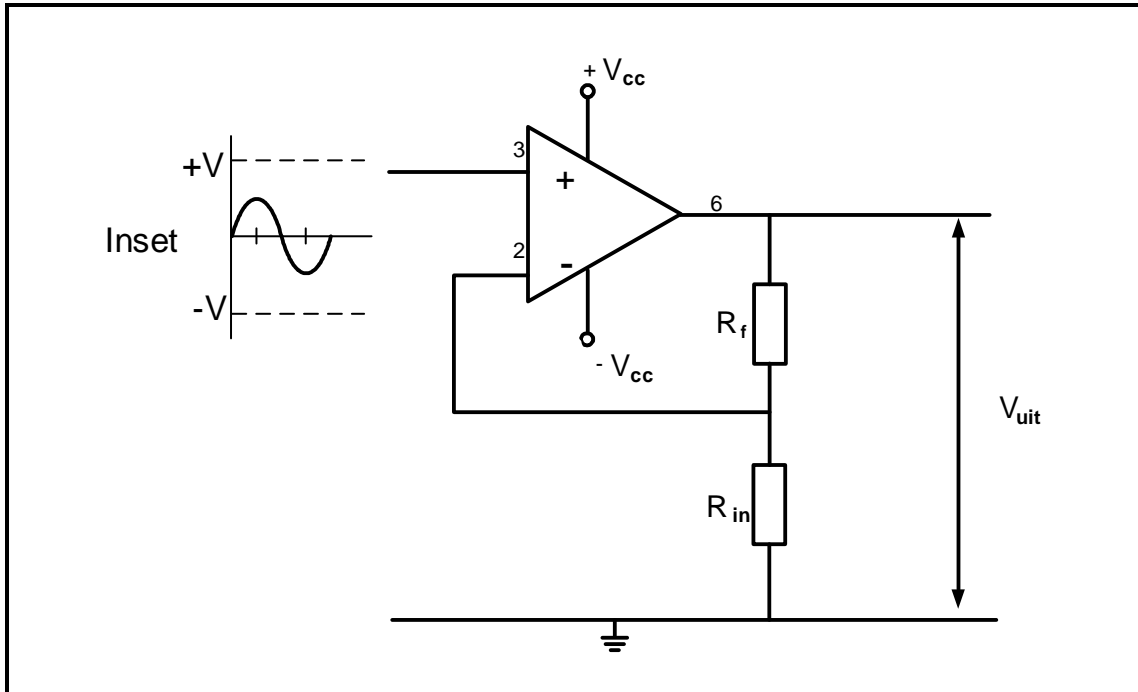
3.6.1 Noem TWEE voordele om 'n passiewe differensieerder om te skakel na 'n aktiewe differensieerder. (2)

3.6.2 Teken die uitsetspanning op die ANTWOORDBLAD vir VRAAG 3.6.2. (4)

[50]

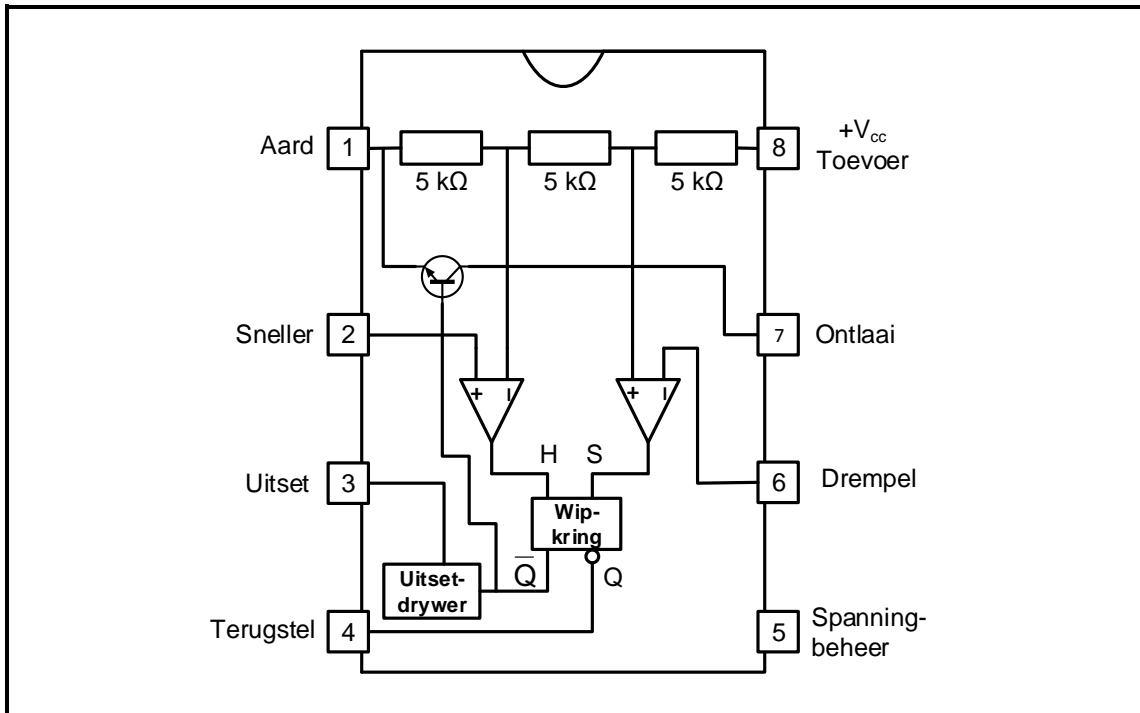
VRAAG 4: HALFGELEIERTOESTELLE

- 4.1 FIGUUR 4.1 hieronder toon 'n operasionele versterker. Beantwoord die vrae wat volg.

**FIGUUR 4.1: OPERASIONELE VERSTERKER**

- 4.1.1 Identifiseer die tipe operasionele versterker in FIGUUR 4.1. (1)
- 4.1.2 Teken die uitsetspanningsgolfvorm op die ANTWOORDBLAD vir VRAAG 4.1.2. (3)
- 4.1.3 Verduidelik waarom operasionele versterkers as differensiële spanningsversterkers bekend staan. (1)
- 4.1.4 Gee TWEE redes waarom negatiewe terugvoer belangrik is wanneer die op-versterker as 'n lineêre versterker gebruik word. (2)

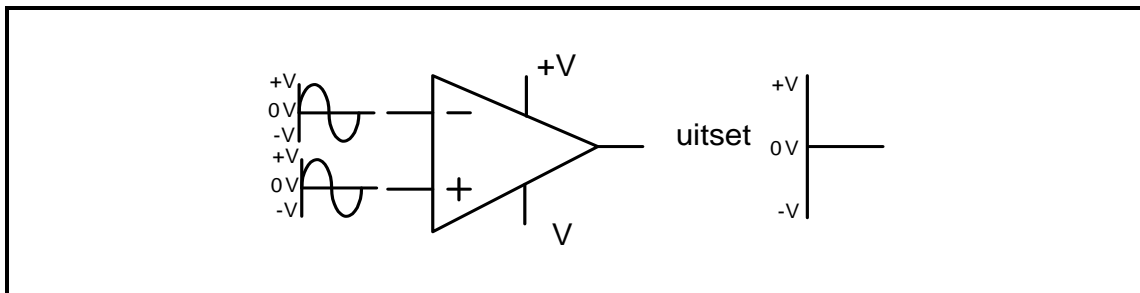
4.2 Verwys na FIGUUR 4.2 hieronder en beantwoord die vrae wat volg.



FIGUUR 4.2: INTERNE UITLEG VAN 555-TYDREËLAAR-GS

- 4.2.1 Verduidelik die funksie van die RS-wipkring. (2)
- 4.2.2 Noem die tipiese werkspanningsreeks van die 555-GS. (2)
- 4.2.3 Verduidelik die funksie van die drie 5 kΩ-weerstande binne die 555-GS. (2)
- 4.2.4 Noem TWEE werksmodusse vir die 555-GS. (2)
- 4.2.5 Verduidelik die funksie van die drempelinset op Pen 6 van 'n 555-GS. (2)

4.3 Verwys na FIGUUR 4.3 hieronder en verduidelik waarom die uitset nul volt is.

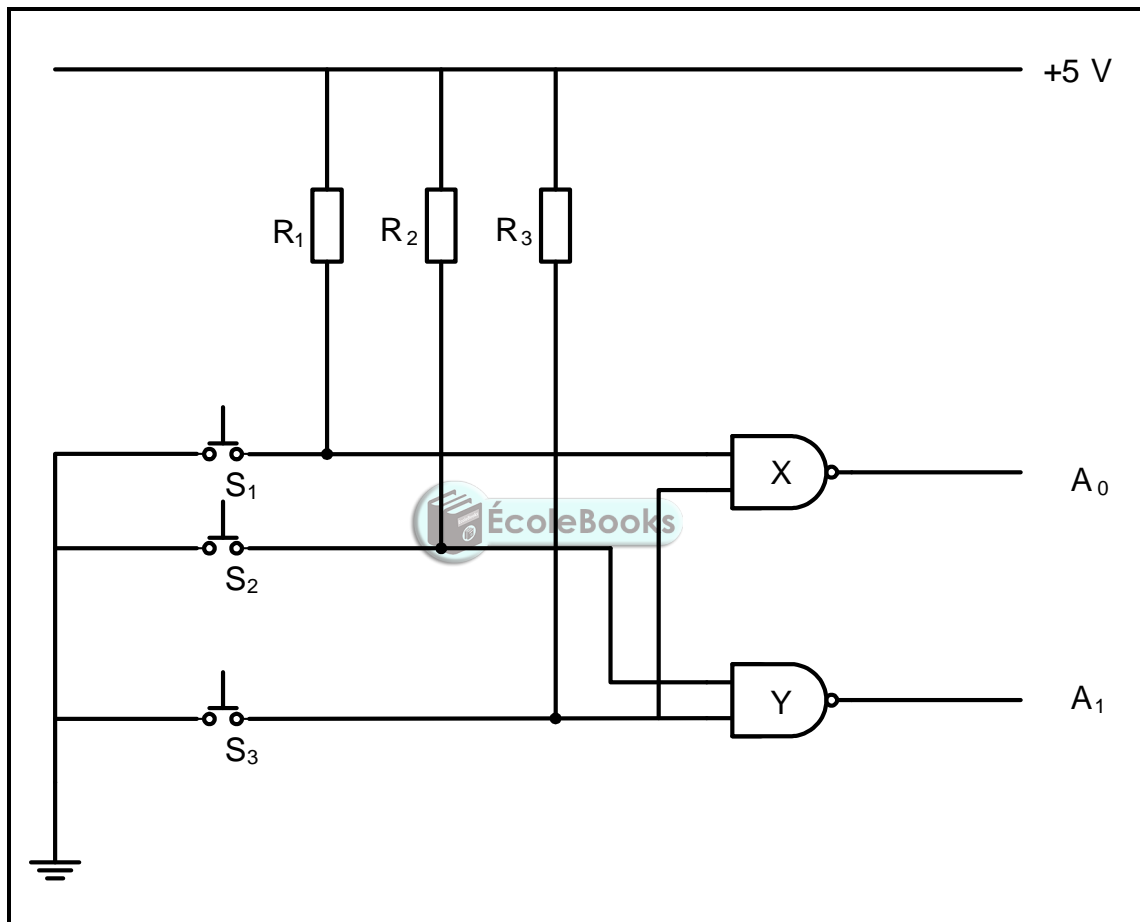


FIGUUR 4.3: 741-OP-VERSTERKER

(3)
[20]

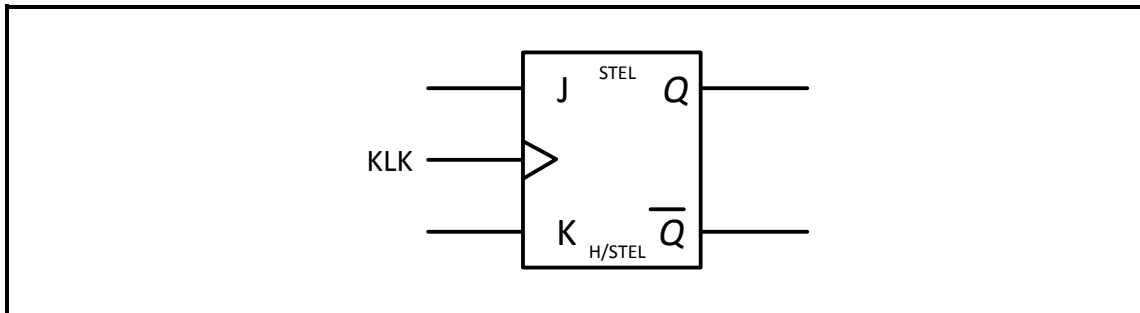
VRAAG 5: DIGITALE EN SEKWENSIËLE TOESTELLE

- 5.1 Verduidelik die term *gemeenskaplike katode* met verwysing na die sewesegment-LUD-vertoonpaneel. (2)
- 5.2 Teken 'n volledig benoemde kringdiagram van 'n absorberings- digitale uitset. Dui die rigting van die stroomvloeï by die uitset aan. (5)
- 5.3 Verwys na FIGUUR 5.3 hieronder en beantwoord die vrae wat volg.

**FIGUUR 5.3: ENKODEERDER**

- 5.3.1 Verduidelik die funksie van die enkodeerder in FIGUUR 5.3. (3)
- 5.3.2 Voltooi die logiese toestand van insette en uitsette in blokkies A tot E op die ANTWOORDBLAD vir VRAAG 5.3.2 wanneer S_1 gedruk word. (5)

5.4 FIGUUR 5.4 hieronder verteenwoordig die logikasimbool van 'n wipkring.

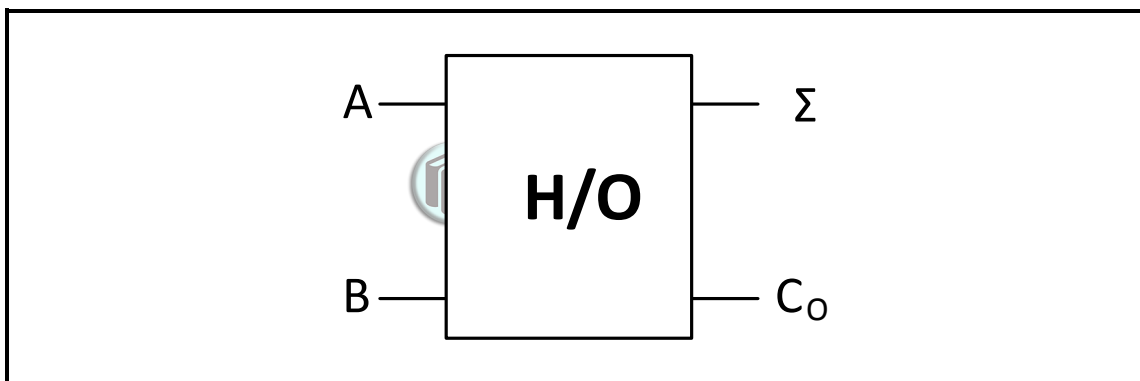


FIGUUR 5.4: LOGIKASIMBOOL VAN 'N WIPKRING

Teken die benoemde logikadiagram vir die logikakringbaan in FIGUUR 5.4 deur slegs EN-hekke en NOF-hekke te gebruik op die ANTWOORDBLAD vir VRAAG 5.4.

(9)

5.5 FIGUUR 5.5 hieronder verteenwoordig die logikasimbool van 'n halfopteller. Beantwoord die vrae wat volg.



FIGUUR 5.5: LOGIKASIMBOOL VAN 'N HALFOPTELLER

5.5.1 Teken die logikakringbaan van 'n halfopteller deur 'n EN-hek en 'n Eksklusiewe-OF-hek te gebruik.

(6)

5.5.2 Voltooi die waarheidstabel van die halfopteller in die tabel (**X**, **Y** en **Z**) op die ANTWOORDBLAD vir VRAAG 5.5.2.

INSETTE		UITSETTE	
A	B	Σ	C_o
0	0	0	0
0	1	X	0
1	0	1	Y
1	1	Z	1

(3)

5.6 Noem TWEE toepassings van tellers.

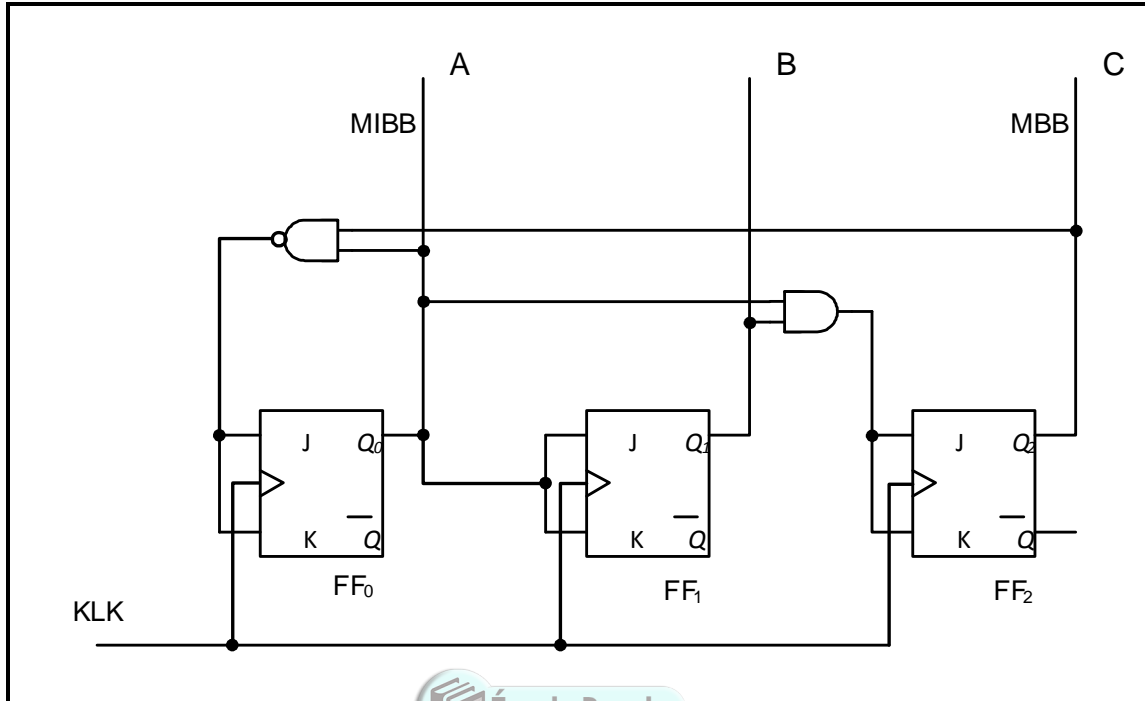
(2)

5.7 Verduidelik die verskil tussen die *volreeks-teller* en die *afgekapte teller*.

(2)

5.8 Verduidelik die term *positiewe randsnelling*. (2)

5.9 Verwys na FIGUUR 5.9 hieronder en verduidelik die sekvensiële werking van hierdie teller sonder die hulp van 'n waarheidstabel.



FIGUUR 5.9: DRIE-BIS SINCHRONE SELFSTOP-OPTELLER WAT BY 5₁₀ (101₂) STOP

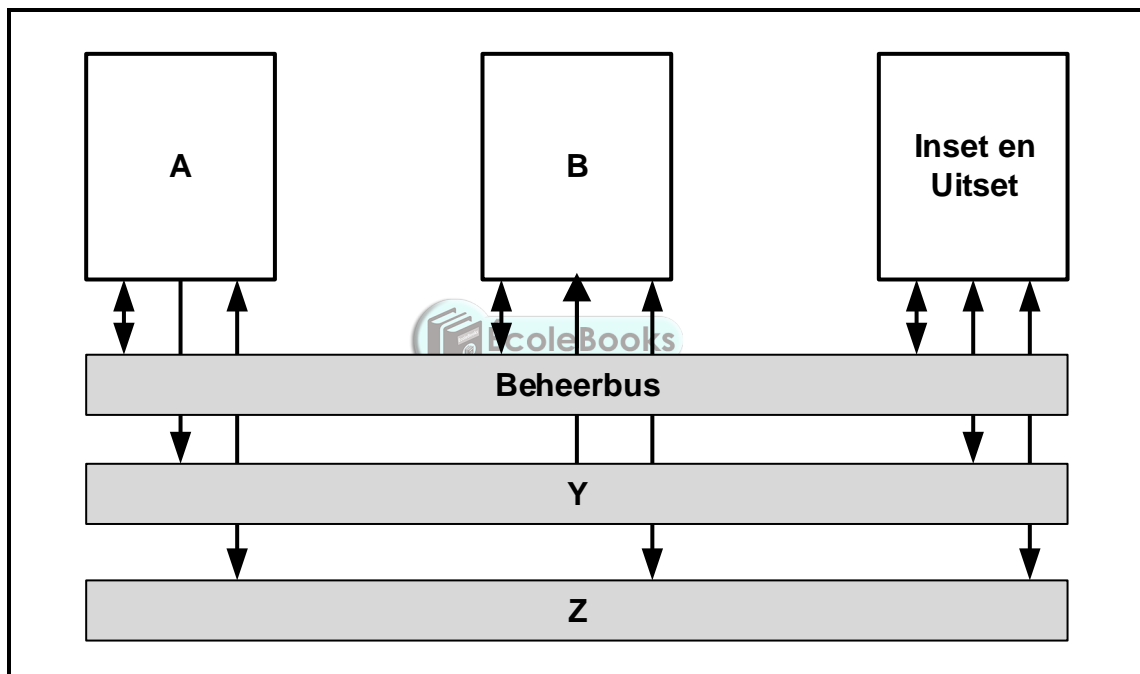
(8)

5.10 Teken 'n netjiese benoemde skets van 'n vier-bis serie-in: parallel-uitskuifregister deur D-tipe wipkringe te gebruik. Toon AL die insette en uitsette.

(8)
[55]

VRAAG 6: MIKROBEHEERDERS

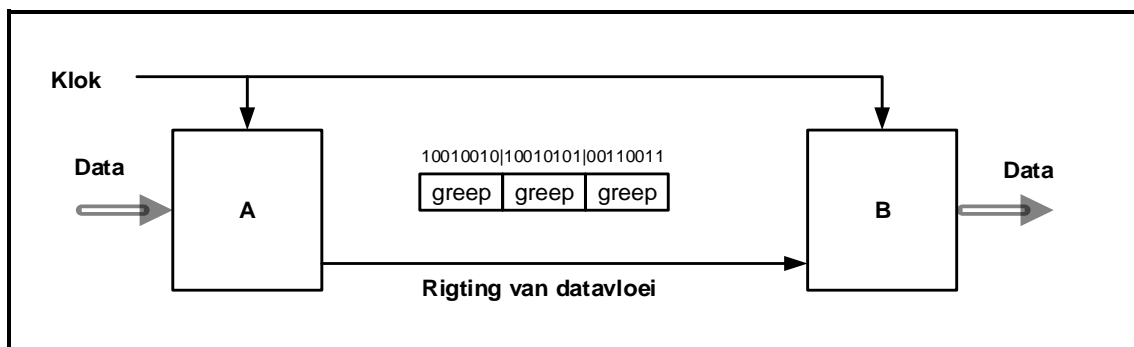
- 6.1 Definieer 'n *mikrobeheerder*. (3)
- 6.2 Verduidelik die werkbeginsel van 'n mikrobeheerder. (4)
- 6.3 Beantwoord die volgende vrae met verwysing na die RS-232-kommunikasieprotokol:
- 6.3.1 Noem die werkspannings vir logika 1 en logika 0. (2)
- 6.3.2 Gee TWEE voorbeelde waar die RS-232 gebruik kan word. (2)
- 6.4 Verwys na FIGUUR 6.4 hieronder en beantwoord die vrae wat volg.



FIGUUR 6.4: BLOKDIAGRAM VAN KOMMUNIKASIE IN 'N MIKROBEHEERDER

- 6.4.1 Benoem die volgende blokke in FIGUUR 6.4:
- (a) A (1)
- (b) B (1)
- 6.4.2 Identifiseer die volgende koppelbusse:
- (a) Y (1)
- (b) Z (1)
- 6.4.3 Noem die doel van die beheerbus. (3)

6.5 Verwys na FIGUUR 6.5 hieronder en beantwoord die vrae wat volg.



FIGUUR 6.5: BLOKDIAGRAM VAN SERIE-DATA SINCHRONE KOMMUNIKASIE IN 'N MIKROBEHEERDER

6.5.1 Benoem die volgende blokke in FIGUUR 6.5:

(a) A (1)

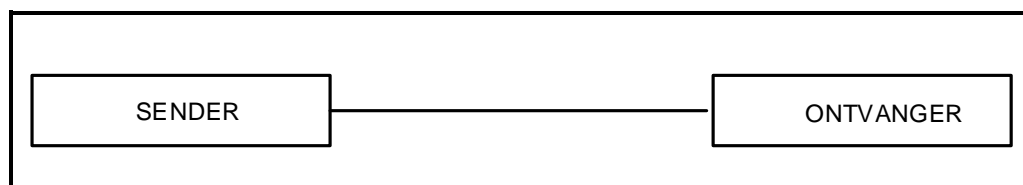
(b) B (1)

6.5.2 Verduidelik hoe data van blok **A** na blok **B** in FIGUUR 6.5 versend word. (6)

6.6 Beantwoord die volgende vrae met verwysing na kommunikasie in mikrobeheerders:

6.6.1 Definieer *kommunikasieprotokol* in 'n mikrobeheerder. (2)

6.6.2 Verwys na FIGUUR 6.6.2 van simplekskommunikasie hieronder en toon die verskil tussen *simplekskommunikasie* en *duplekskommunikasie* deur middel van 'n netjies benoemde blokdiagram.



FIGUUR 6.6.2: SIMPELKS KOMMUNIKASIE

6.6.3 Verduidelik die verskil tussen *halfduplekskommunikasie* en *volduplekskommunikasie*. (2)

6.7 Definieer die volgende terme met verwysing na die sagteware van mikrobeheerders:

6.7.1 Program (2)

6.7.2 Vloeidiagram (2)

- 6.8 Ontwerp 'n vloediagram van 'n huis se sekuriteitstelsel met TWEE sensors. Die eerste sensor is by die voordeur en die tweede sensor is by die venster. As enige van die sensors geaktiveer word, sal die alarm geaktiveer word. Sodra die alarm herstel is, sal die sensors steeds die voordeur en die venster monitor. Die alarm moet 'n herstelfunksie insluit. GEEN tydreëlfunksie word benodig NIE.

Voltooi en benoem die vloediagram van hierdie toestel op die ANTWOORDBLAD vir VRAAG 6.8.

(12)
[50]

TOTAAL: 200



FORMULEBLAD

HALFGELEIERTOESTELLE

$$\text{Wins } A_V = \frac{V_{\text{UIT}}}{V_{\text{IN}}} = - \left(\frac{R_F}{R_{\text{IN}}} \right) \quad \text{OF} \quad A_V = 1 + \frac{R_F}{R_{\text{IN}}}$$

$$V_{\text{UIT}} = V_{\text{IN}} \times \left(- \frac{R_F}{R_{\text{IN}}} \right)$$

$$V_{\text{UIT}} = V_{\text{IN}} \times \left(1 + \frac{R_F}{R_{\text{IN}}} \right)$$

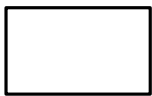
SKAKELKRINGE

$$V_{\text{UIT}} = - \left(V_1 \frac{R_F}{R_1} + V_2 \frac{R_F}{R_2} + \dots + V_N \frac{R_F}{R_N} \right)$$

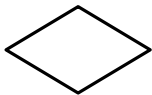
$$\text{Wins } A_V = \frac{V_{\text{UIT}}}{V_{\text{IN}}} = \frac{V_{\text{UIT}}}{(V_1 + V_2 + \dots + V_N)}$$

$$V_{\text{UIT}} = -(V_1 + V_2 + \dots + V_N)$$

VLOEIDIAGRAMSIMBOLE



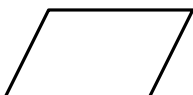
Proses



Besluit



Afsluiter



Data

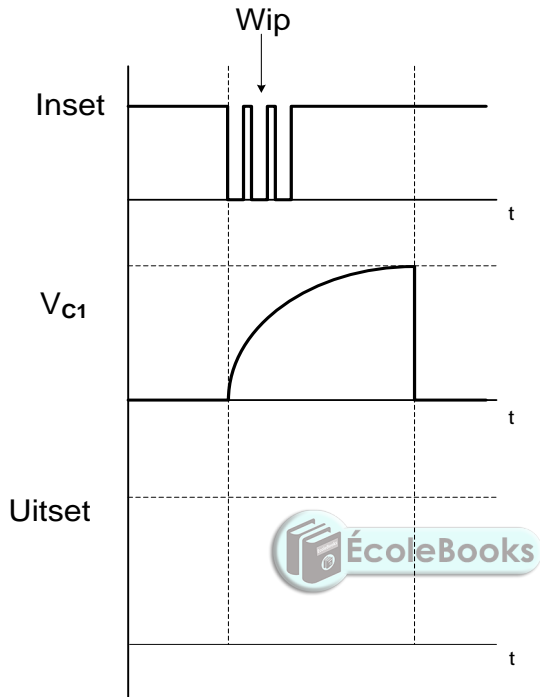
SENTRUMNOMMER:

EKSAMENNOMMER:

ANTWOORDBLAD

VRAAG 3: SKAKELKRINGE

3.1.6



FIGUUR 3.1.6



Dra punt na
antwoordeboek oor

<input type="text"/>	<input type="text"/>
----------------------	----------------------

MOD

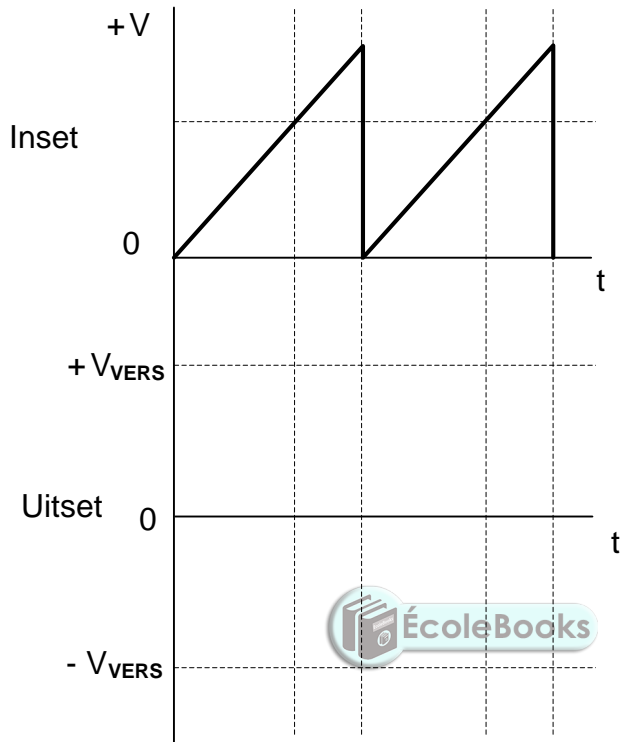
(3)

SENTRUMNOMMER:

EKSAMENNOMMER:

ANTWOORDBLAD

3.5.2



FIGUUR 3.5.2

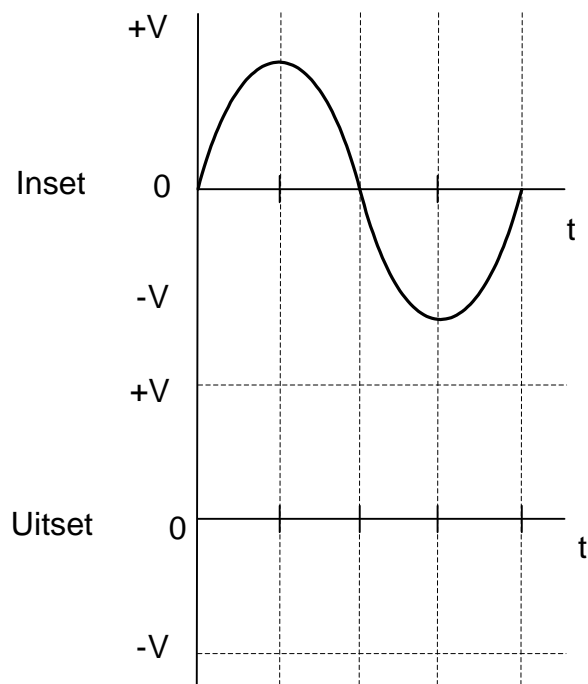
Dra punt na
antwoordeboek oor

<input type="text"/>	<input type="text"/>
----------------------	----------------------

MOD

(3)

3.6.2



FIGUUR 3.6.2

Dra punt na
antwoordeboek oor

<input type="text"/>	<input type="text"/>
----------------------	----------------------

MOD

(4)

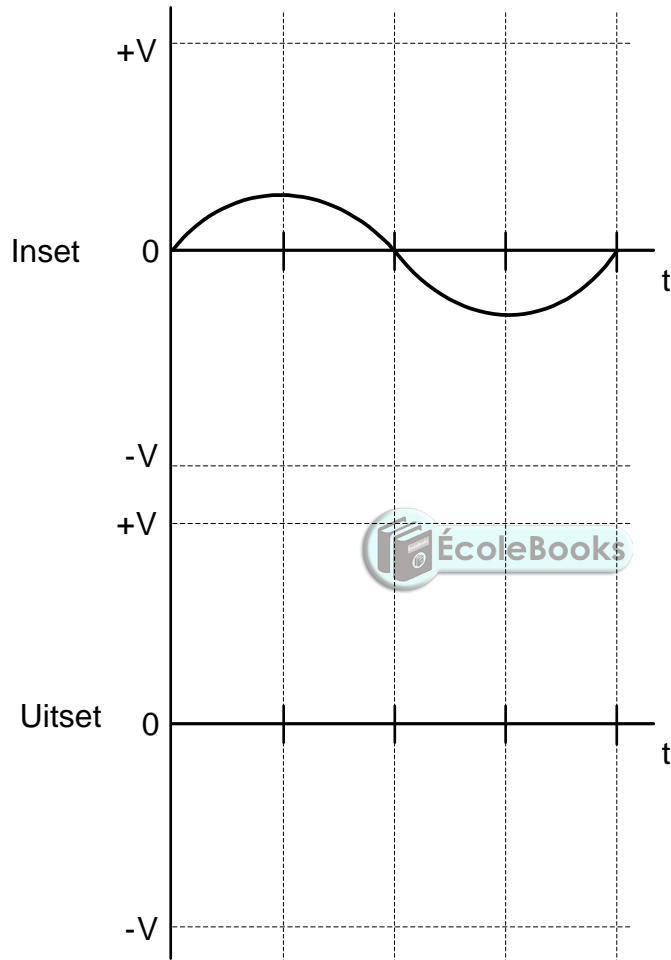
SENTRUMNOMMER:

EKSAMENNOMMER:

ANTWOORDBLAD

VRAAG 4: HALFGELEIERTOESTELLE

4.1.2



FIGUUR 4.1.2

Dra punt na
antwoordeboek oor

<input type="text"/>	<input type="text"/>
----------------------	----------------------

MOD

(2)

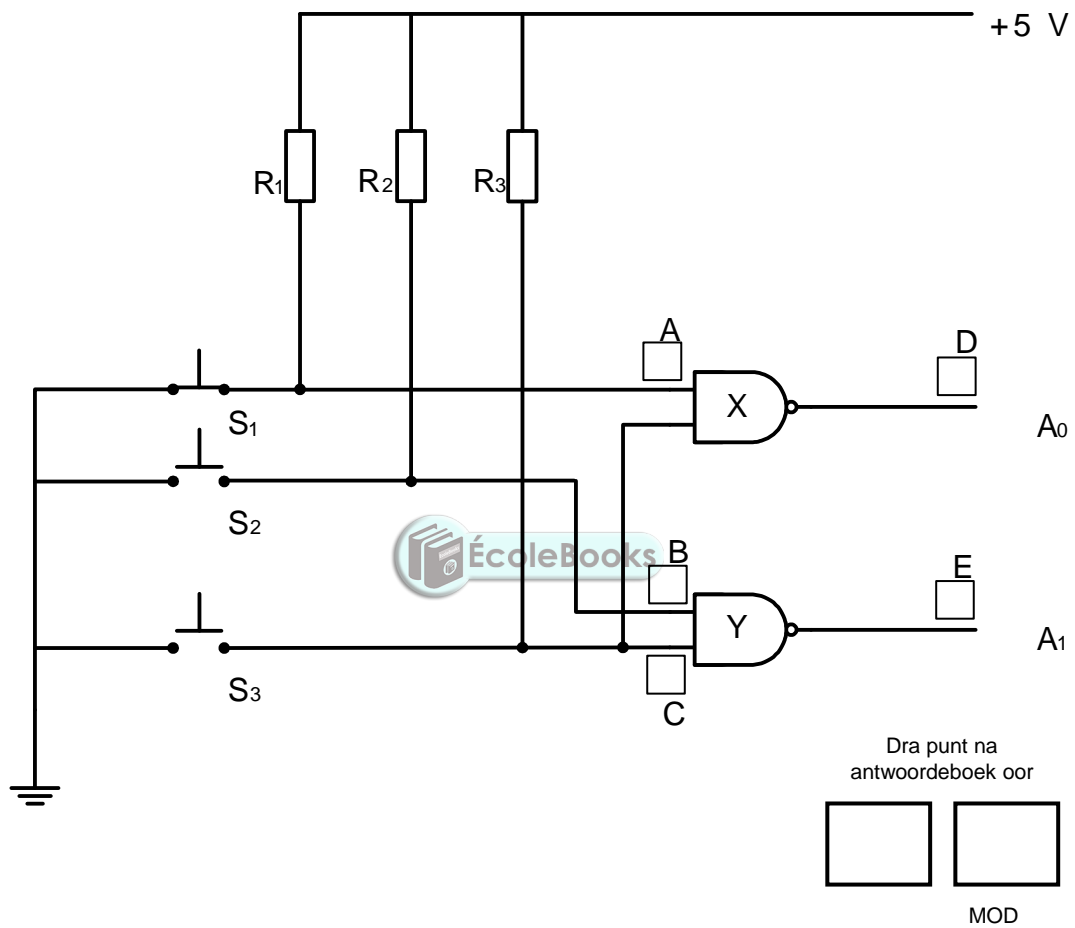
SENTRUMNOMMER:

EKSAMENNOMMER:

ANTWOORDBLAD

VRAAG 5: DIGITALE EN SEKWENSIËLE TOESTELLE

5.3.2



FIGUUR 5.3.2

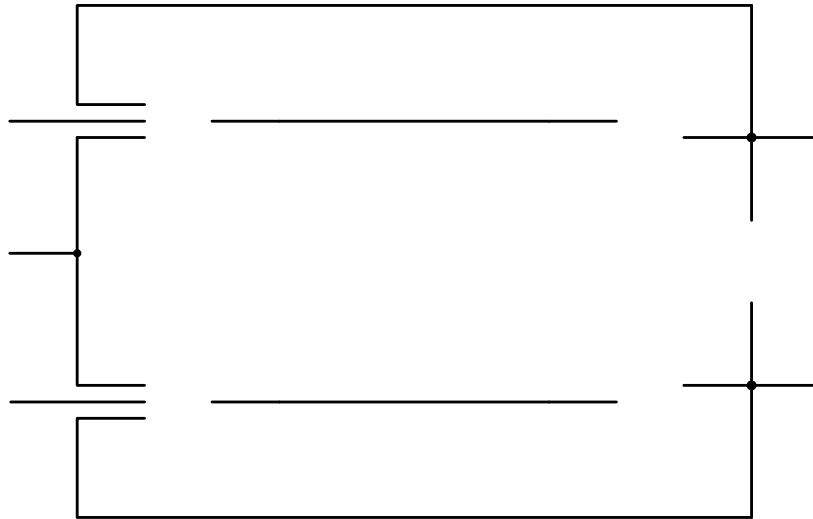
(5)

SENTRUMNOMMER:

EKSAMENNOMMER:

ANTWOORDBLAD

5.4



Dra punt na
antwoordeboek oor

MOD

FIGUUR 5.4

(9)

SENTRUMNOMMER:

EKSAMENNOMMER:

ANTWOORDBLAD

5.5.2

INSETTE		UITSETTE	
A	B	Σ	C_o
0	0	0	0
0	1		0
1	0	1	
1	1		1

Dra punt na
antwoordeboek oor

MOD



(3)

SENTRUMNOMMER:							
-----------------------	--	--	--	--	--	--	--

EKSAMENNOMMER:													
-----------------------	--	--	--	--	--	--	--	--	--	--	--	--	--

ANTWOORDBLAD

VRAAG 6: MIKROBEHEERDERS

6.8



FIGUUR 6.8

(12)