



basic education

Department:
Basic Education
REPUBLIC OF SOUTH AFRICA

**NASIONALE
SENIOR SERTIFIKAAT**

GRAAD 12

ELEKTRIESE TEGNOLOGIE: ELEKTRONIKA

NOVEMBER 2021

PUNTE: 200

TYD: 3 uur

Hierdie vraestel bestaan uit 21 bladsye, 'n 1 bladsy-formuleblad en 'n 5 bladsy-antwoordblad.

INSTRUKSIES EN INLIGTING

1. Hierdie vraestel bestaan uit SES vrae.
2. Beantwoord AL die vrae.
3. Beantwoord die volgende vrae op die aangehegte ANTWOORDBLAAIE:
VRAAG 4.3.4 en 4.5.2
VRAAG 5.1.6, 5.5.2 en 5.6.2
VRAAG 6.3.3
4. Skryf jou sentrumnommer en eksamennummer op elke ANTWOORDBLAD en lewer dit saam met jou ANTWOORDEBOEK in, al het jy dit nie gebruik nie.
5. Sketse en diagramme moet groot, netjies en VOLLEDIG BENOEM wees.
6. Toon ALLE berekeninge en rond antwoorde korrek tot TWEE desimale plekke af.
7. Nommer die antwoorde korrek volgens die nommeringstelsel wat in hierdie vraestel gebruik is.
8. Jy mag 'n nieprogrammeerbare sakrekenaar gebruik.
9. Berekeninge moet die volgende insluit:
 - 9.1 Formules en manipulasies waar nodig
 - 9.2 Korrekte vervanging van waardes
 - 9.3 Korrekte antwoorde en relevante eenhede waar van toepassing.
10. 'n Formuleblad is aan die einde van hierdie vraestel aangeheg.
11. Skryf netjies en leesbaar.

VRAAG 1: MEERVOUDIGEKEUSE-VRAE

Verskillende opsies word as moontlike antwoorde op die volgende vrae gegee. Kies die antwoord en skryf slegs die letter (A–D) langs die vraagnommers (1.1 tot 1.15) in die ANTWOORDEBOEK neer, bv. 1.16 E.

- 1.1 Kies die korrekte voorbeeld van 'n onveilige toestand wat waarskynlik skade aan eiendom of 'n besering kan veroorsaak:
- A Hardloop in die werkwinkel
 - B Mors vloeistof of olie sonder om dit skoon te maak
 - C Foutiewe gereedskap of toerusting
 - D Oorbelaasting van elektriese sokke wanneer baie toestelle verbind word (1)
- 1.2 'n RLC-seriekring is oorwegend induktief wanneer ...
- A $X_C > X_L$
 - B $X_L > X_C$
 - C $X_L = X_C$
 - D $V_C > V_L$ (1)
- 1.3 Die fasehoek van 'n oorwegend kapasitiewe RLC-seriekring is ...
- A voorlopend.
 - B nalopend.
 - C in fase.
 - D nul. (1)
- 1.4 Die ... van 'n resonante kringbaan is die mate van hoe goed dit op 'n reeks frekwensies reageer.
- A geleiding
 - B verplasingsfaktor
 - C resonansiefrekwensie
 - D selektiwiteit (1)
- 1.5 'n Bipolêre voegvlaktransistor (BVT) word as 'n ... toestel beskou.
- A spanningsbeheerde
 - B dreineerstroom (I_D)
 - C geïsoleerde hek-tipe (IGBT)
 - D stroombeheerde (1)
- 1.6 Die voordeel van 'n veldeffektransistor bo 'n bipolêre voegvlaktransistor is dat dit 'n ... het.
- A uitermate hoë insetweerstand
 - B hoë insetstroom
 - C uitermate lae insetweerstand
 - D lae versterkingsfaktor (1)



- 1.7 Die N-kanaal-JVET sal korrek werk wanneer die ...
- A hek-na-bron-pn-voegvlak meevoorgespan is.
 - B hek-na-bron-pn-voegvlak teenvoorgespan is.
 - C drein aan grond gekoppel is.
 - D hek aan die bron gekoppel is. (1)
- 1.8 'n Astabiele multivibrator ontwikkel ...
- A een pulssiklus van hoog en laag wanneer 'n snellerpuls aangewend word.
 - B 'n ononderbroke reeks pulse sonder dat 'n snellerpuls aangewend hoef te word.
 - C een stabiele toestand sonder dat die snellerpuls op die inset aangewend word.
 - D 'n reeks driehoekgolfforme by die uitset. (1)
- 1.9 Wanneer 'n driehoekgolfform op die inset van 'n differensieerder aangewend word, sal die uitset ... wees.
- A 'n GS-golfform
 - B 'n omgekeerde driehoekgolfform
 - C 'n vierkantgolfform
 - D die eerste bofrekwensie-golf van die driehoekgolfform (1)
- 1.10 Wanneer die insetspanning op 'n nie-omkeer-Schmittsneller kleiner as die verwysingspanning is, word die uitset na ... gedryf.
- A positiewe versadiging
 - B negatiewe versadiging
 - C beide negatiewe en positiewe versadiging
 - D nulversadiging (1)
- 1.11 Wanneer 'n vierkantsgolf op die inset van 'n op-versterker-integreerkringbaan toegepas word, sal die uitset 'n ... wees.
- A sinusgolfform
 - B konstante GS-spanning
 - C driehoekgolfform
 - D vierkantgolfform (1)
- 1.12 Kies die korrekte voorspanningsmetode vir 'n transistorversterker:
- Die basis-emittor-voegvlak is ...
- A teenvoorgespan en die kollektor-basis-voegvlak is meevoorgespan.
 - B meevoorgespan en die kollektor-basis-voegvlak is teenvoorgespan.
 - C meevoorgespan en die kollektor-basis-voegvlak is meevoorgespan.
 - D teenvoorgespan en die kollektor-basis-voegvlak is teenvoorgespan. (1)

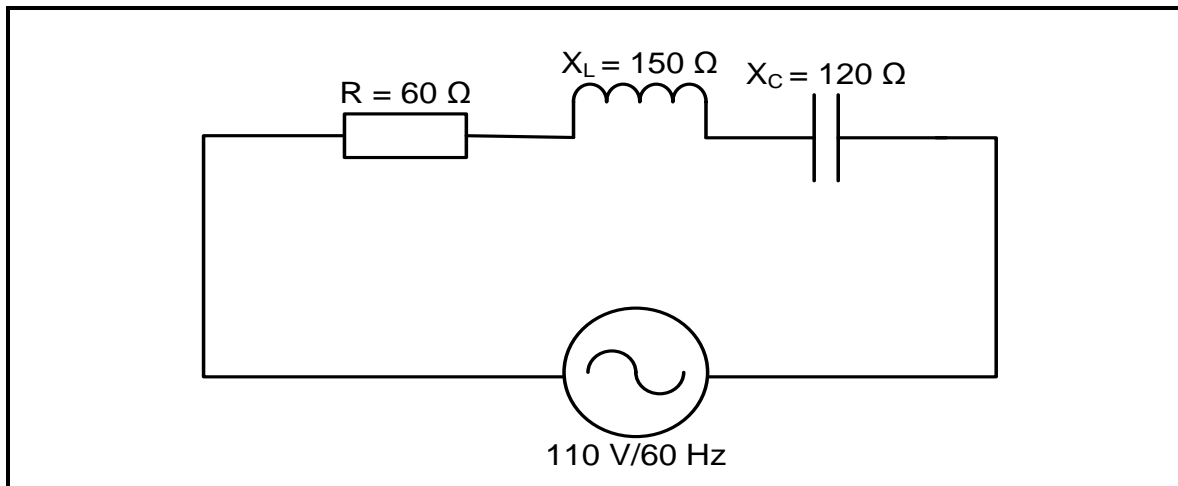
- 1.13 Die frekwensiestrekking tussen die onderste en boonste frekwensies in die frekwensieweergawe-grafiek van versterkers word die ... genoem.
- A kritieke frekwensie
 - B middelfrekwensie
 - C distorsie frekwensie
 - D desibel
- (1)
- 1.14 In 'n klas B-versterker vloei die kollektorstroom vir ...
- A die hele insetsiklus.
 - B 180° van die insetsiklus.
 - C meer as 180° , maar minder as 360° .
 - D minder as een helfte van die insetsiklus.
- (1)
- 1.15 'n Ossillator verskil van 'n versterker omdat die ossillator ...
- A verminderde wins het.
 - B 'n wins van 1 het (eenheid).
 - C geen GS-toevoer nodig het nie.
 - D altyd 'n wisselende uitsetamplitude het.
- (1)
[15]

VRAAG 2: BEROEPSGESONDHEID EN VEILIGHEID

- 2.1 Noem TWEE funksies van 'n gesondheid- en veiligheidsverteenvoerder. (2)
- 2.2 Gee TWEE voorbeelde van menseregte in die werkplek. (2)
- 2.3 Onderskei tussen 'n *onveilige handeling* en 'n *onveilige toestand*. (2)
- 2.4 Risiko-analise kan in verskillende kategorieë verdeel word. Noem EEN kategorie. (1)
- 2.5 Definieer *gevaar* met verwysing na die Wet op Beroepsgesondheid en Veiligheid, 1993 (Wet 85 van 1993). (2)
- 2.6 Noem EEN persoonlikebeskerming-item wat jy sal gebruik wanneer jy 'n stroombord (PCB) ets. (1)
[10]

VRAAG 3: RLC-KRINGE

- 3.1 Definieer *kapasitiewe reaktansie* met verwysing na RLC-kring. (2)
- 3.2 Noem die faseverwantskap tussen die stroom en spanning in 'n suiwer induktiewe WS-kring. (1)
- 3.3 Verwys na FIGUUR 3.3 hieronder en beantwoord die vrae wat volg.

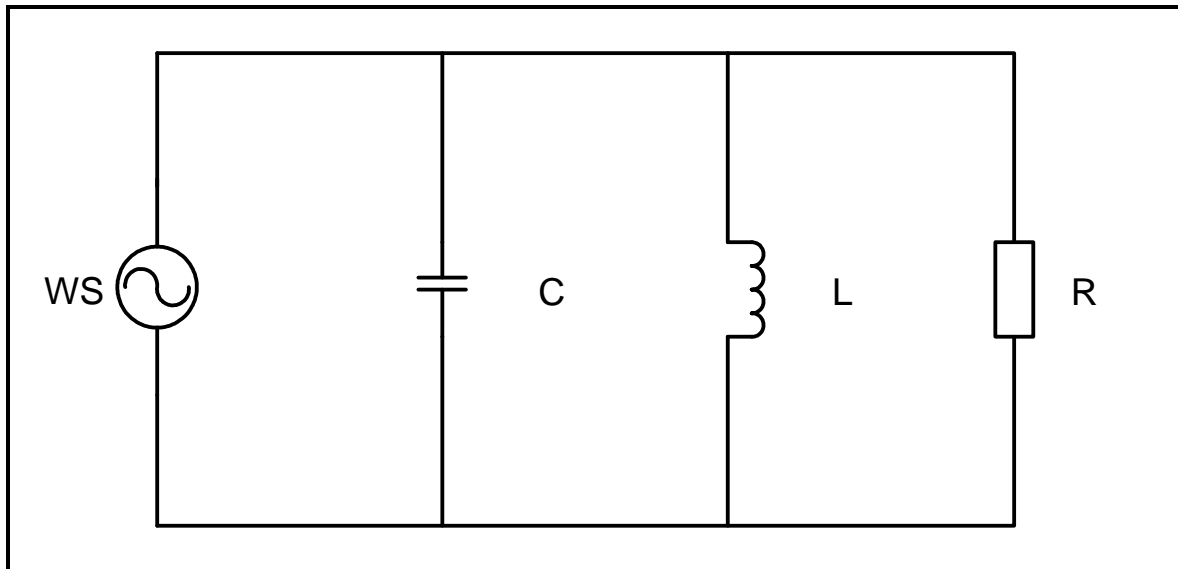
**FIGUUR 3.3: RLC-SERIEKRING**

Gegee:

$$\begin{aligned} R &= 60 \Omega \\ X_C &= 120 \Omega \\ X_L &= 150 \Omega \\ V_T &= 110 \text{ V} \\ f &= 60 \text{ Hz} \end{aligned}$$

- 3.3.1 Bereken die induktansie van die induktor. (3)
- 3.3.2 Bereken die impedansie van die kring. (3)
- 3.3.3 Bereken die drywingsfaktor. (3)
- 3.3.4 Noem DRIE toestande wat sal ontstaan indien die drywingsfaktor in 'n RLC-seriekring eenheidswaarde bereik. (3)

- 3.4 Verwys na FIGUUR 3.4 A en FIGUUR 3.4 B hieronder om die vrae wat volg, te beantwoord.



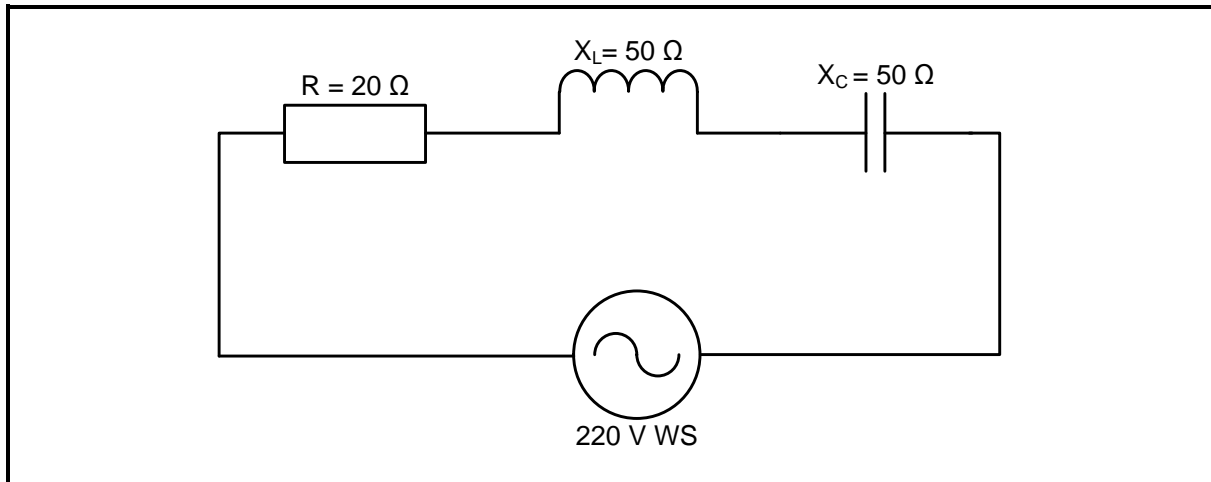
FIGUUR 3.4 A: PARALLELRESONANSIEKRING

f (kHz)	X_L (Ω)	X_C (Ω)	I_{XL} μA	I_{XC} μA
200	250	4 000	2,0	0,125
400	500	2 000	1,0	0,25
600	750	1 333	0,66	0,33
800	1 000	1 000	0,5	0,5
1 000	1 250	800	0,4	0,625
1 200	1 500	666	0,33	0,75
1 600	2 000	500	0,25	1,00

FIGUUR 3.4 B: DATA VAN DIE RLC-PARALLELKRING

- 3.4.1 Bepaal die resonansiefrekwensie in FIGUUR 3.4 B. (1)
- 3.4.2 Vergelyk die waardes van die induktiewe reaktansie en kapasitiewe reaktansie wanneer die frekwensie van 200 Hz na 1 600 Hz toeneem. (2)
- 3.4.3 Bereken die spanningsval oor die induktor as die frekwensie 600 Hz is. (3)
- 3.4.4 Bereken die waarde van die kapasitor deur die reaktansiewaarde by 600 Hz te gebruik. (3)

3.5 Verwys na FIGUUR 3.5 hieronder en beantwoord die vrae wat volg.



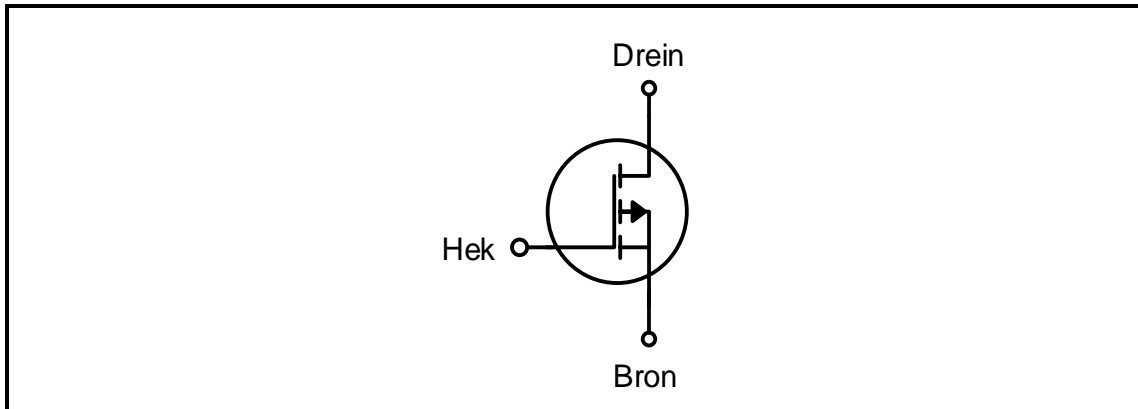
FIGUUR 3.5: RLC-SERIEKRING

- 3.5.1 Bereken die totale stroomvloeï deur die kringbaan. (3)
- 3.5.2 Bereken die spanningsval oor die induktor. (3)
- 3.5.3 Bereken die Q-faktor van die kringbaan. (3)
- 3.5.4 Verduidelik waarom die fasehoek van die kringbaan in FIGUUR 3.5 nul sal wees. (2)

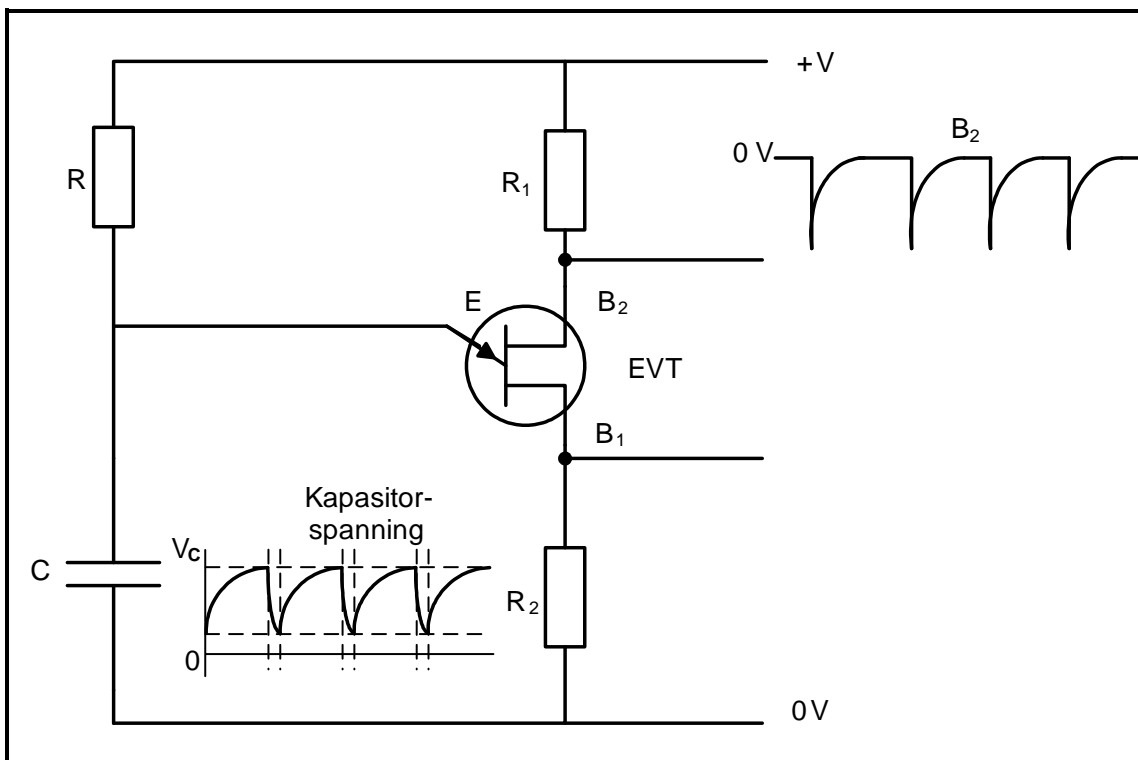
[35]

VRAAG 4: HALFGELEIERTOESTELLE

- 4.1 Noem EEN werkingsmodus van die metaaloksiedhalfgeleier-veldeffektransistor (MOSVET). (1)
- 4.2 Verwys na FIGUUR 4.2 hieronder en beantwoord die vrae wat volg.

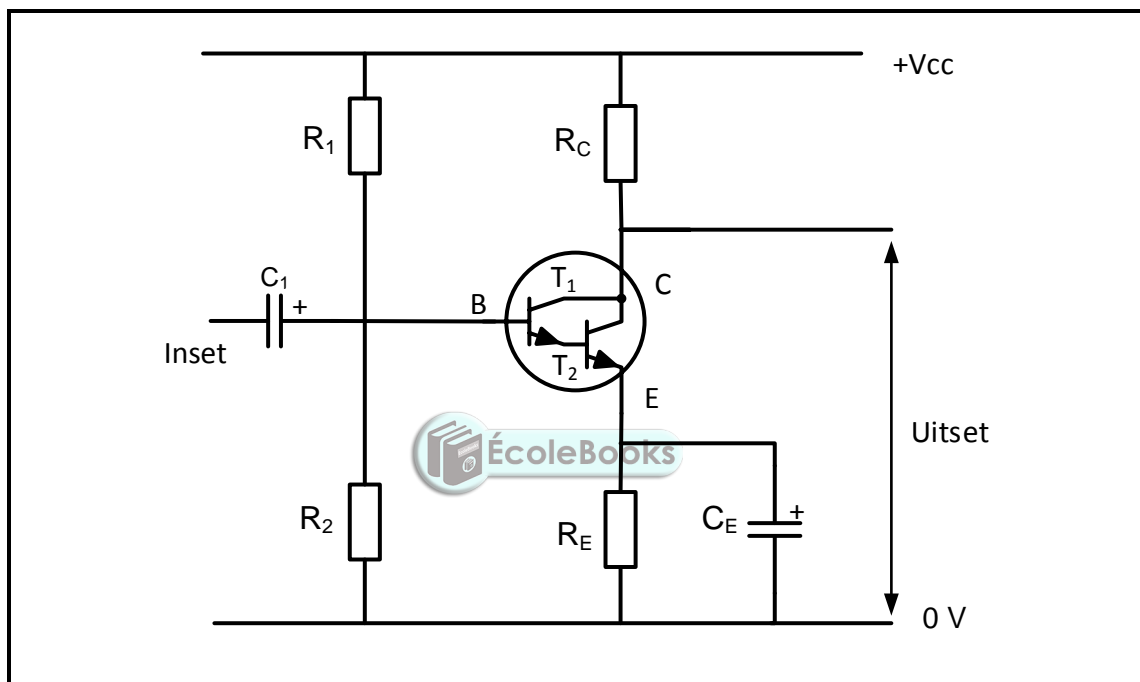
**FIGUUR 4.2: HALFGELEIERSIMBOOL**

- 4.2.1 Identifiseer die halfgeleiersimbool in FIGUUR 4.2. (1)
- 4.2.2 Verduidelik hoe die metaaloksiedhalfgeleier-veldeffektransistor (MOSVET) van die voegvlak-veldeffektransistor (JVET) verskil met verwysing na die konstruksie daarvan. (2)
- 4.3 Verwys na FIGUUR 4.3 hieronder en beantwoord die vrae wat volg.

**FIGUUR 4.3: EVT-PULSGENERATOR**

- 4.3.1 Identifiseer pulse B_2 . (1)
- 4.3.2 Verduidelik die term *versadigingsgebied* met verwysing na die werking van die EVT. (2)
- 4.3.3 Beskryf hoe die EVT na die AFSNY-modus gedryf word. (3)
- 4.3.4 Teken die uitsetspanningsgolfvorm oor R_2 op die ANTWOORDBLAD vir VRAAG 4.3.4. (3)

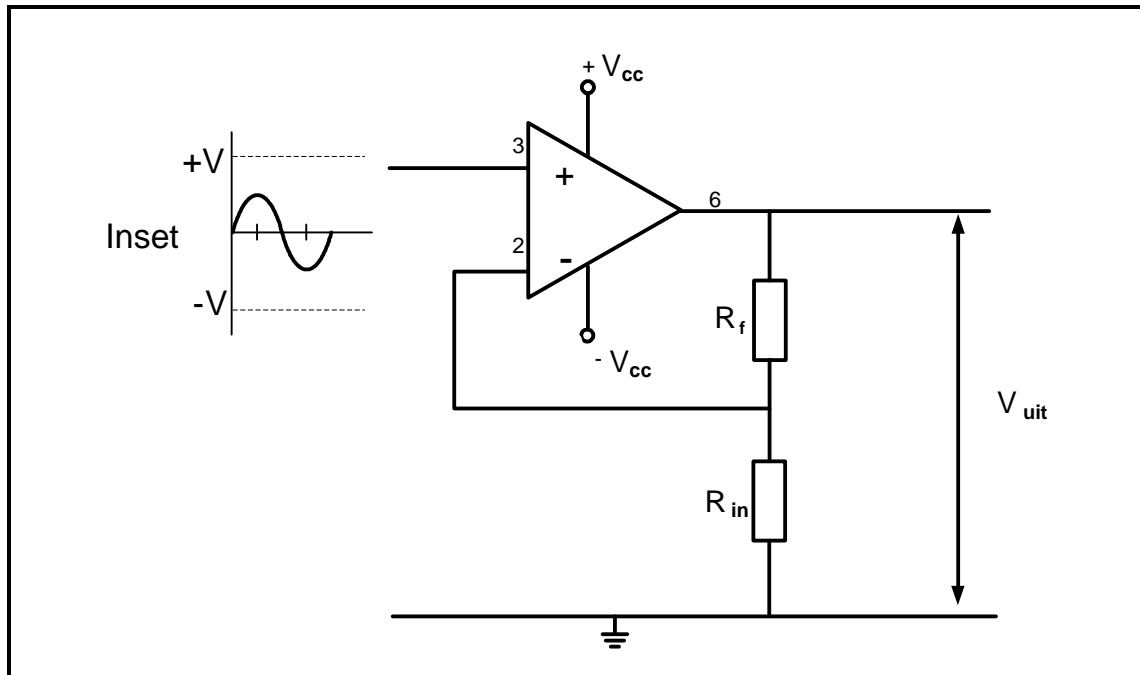
4.4 Verwys na FIGUUR 4.4 hieronder en beantwoord die vrae wat volg.



FIGUUR 4.4: KRINGDIAGRAM

- 4.4.1 Identifiseer die kringdiagram in FIGUUR 4.4. (1)
- 4.4.2 Beskryf hoe die transistors voorgespan en volledig AAN-geskakel word deur na die nodige spannings te verwys. (2)
- 4.4.3 Noem TWEE voordele van die kringbaan in FIGUUR 4.4. (2)
- 4.4.4 Verduidelik waarom die transistor in FIGUUR 4.4 bo 'n enkeltransistor verkies word wanneer dit as 'n skakelaar gebruik word. (2)

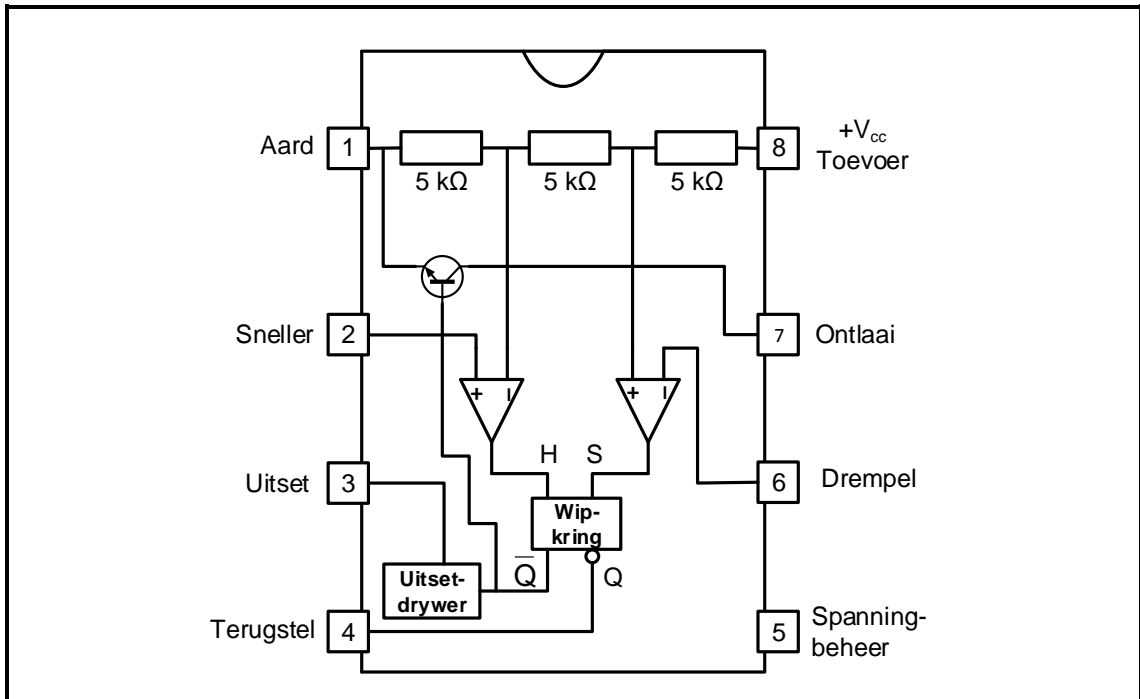
- 4.5 FIGUUR 4.5 hieronder toon 'n operasionele versterker. Beantwoord die vrae wat volg.



FIGUUR 4.5: OPERASIONELE VERSTERKER

- 4.5.1 Identifiseer die tipe operasionele versterker in FIGUUR 4.5. (1)
- 4.5.2 Teken die uitsetspanningsgolfvorm op die ANTWOORDBLAD vir VRAAG 4.5.2. (3)
- 4.5.3 Verduidelik waarom operasionele versterkers as differensiële spanningsversterkers bekend staan. (1)
- 4.5.4 Gee TWEE redes waarom negatiewe terugvoer belangrik is wanneer die op-versterker as 'n lineêre versterker gebruik word. (2)

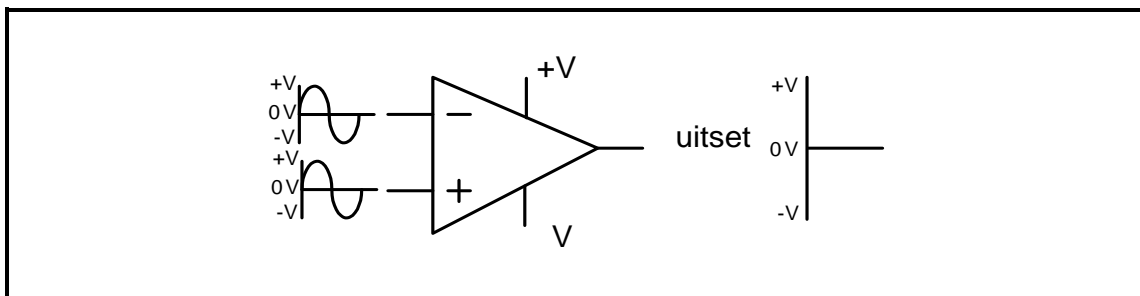
4.6 Verwys na FIGUUR 4.6 hieronder en beantwoord die vrae wat volg.



FIGUUR 4.6: INTERNE UITLEG VAN DIE 555-TYDREËLAAR-GS

- 4.6.1 Verduidelik die funksie van die RS-wipkring. (2)
- 4.6.2 Noem die tipiese werkspanningsreeks van die 555-GS. (2)
- 4.6.3 Verduidelik die funksie van die drie 5 kΩ-weerstande binne die 555-GS. (2)
- 4.6.4 Noem TWEE werksmodusse vir die 555-GS. (2)
- 4.6.5 Verduidelik die funksie van die drempelinset op Pen 6 van 'n 555-GS. (2)

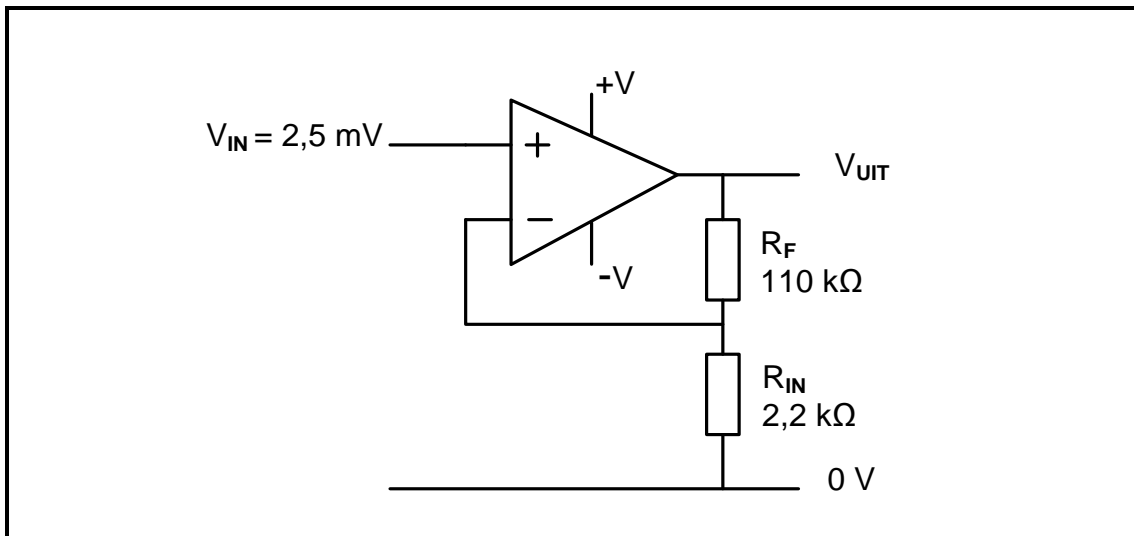
4.7 Verwys na FIGUUR 4.7 hieronder en verduidelik waarom die uitset nul volt is.



FIGUUR 4.7: 741-OP-VERSTERKER

(3)

4.8 Verwys na FIGUUR 4.8 hieronder en beantwoord die vrae wat volg.



FIGUUR 4.8: OP-VERSTERKER

Gegee:

$$V_{IN} = 2,5 \text{ mV}$$

$$R_{IN} = 2,2 \text{ k}\Omega$$

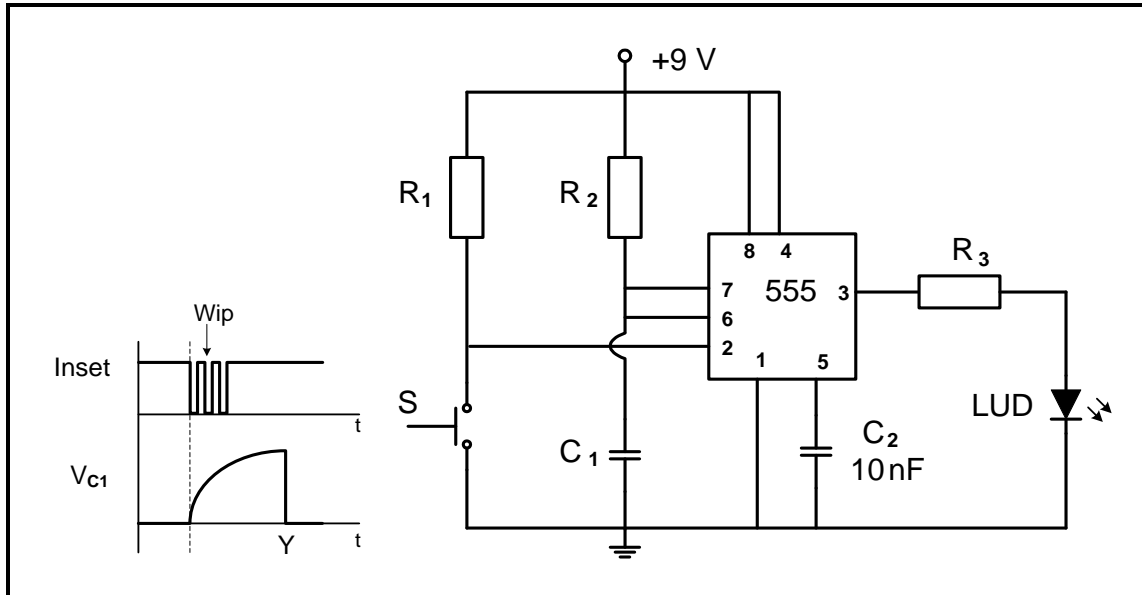
$$R_F = 110 \text{ k}\Omega$$

4.8.1 Bereken die uitsetspanning. (3)

4.8.2 Verduidelik die effek op die uitset wanneer die waarde van die terugvoerweerstand aan die insetweerstand gelyk is. (2)
[45]

VRAAG 5: SKAKELKRINGE

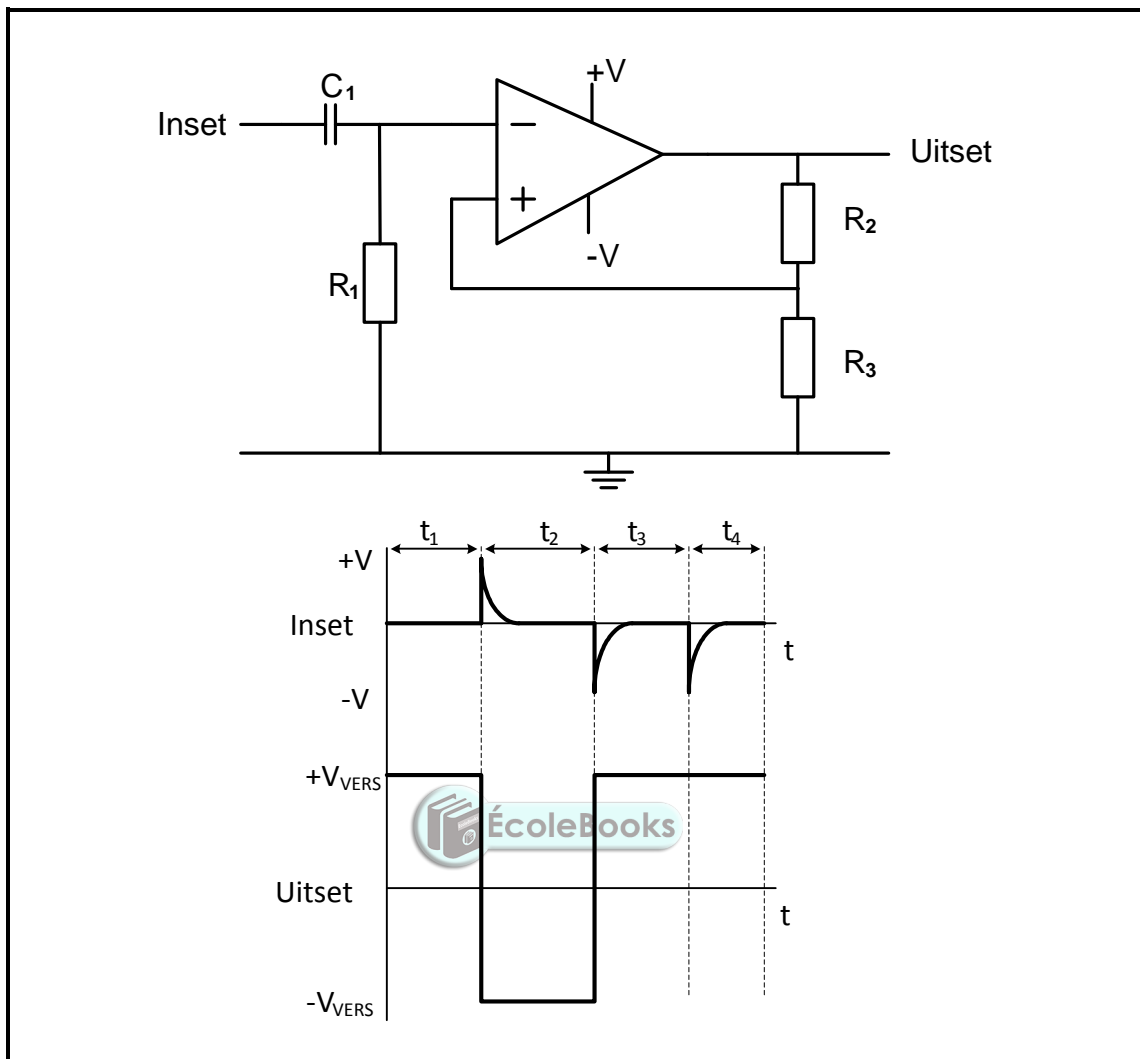
5.1 Verwys na FIGUUR 5.1 hieronder en beantwoord die vrae wat volg.



FIGUUR 5.1: MONOSTABIELE MULTIVIBRATOR

- 5.1.1 Noem die funksie van weerstand R_1 . (2)
- 5.1.2 Skryf die waarde van die spanning oor Pen 2 neer wanneer skakelaar S gedruk word. (1)
- 5.1.3 Verklaar of die LED AAN of AF sal wees wanneer skakelaar S gedruk word. (1)
- 5.1.4 Bepaal die tipiese drempelspanning van die kringbaan. (1)
- 5.1.5 Verduidelik waarom skakelaarwip nie die uitset van die kringbaan beïnvloed nie. (2)
- 5.1.6 Teken die uitset op die ANTWOORDBLAD vir VRAAG 5.1.6. (3)

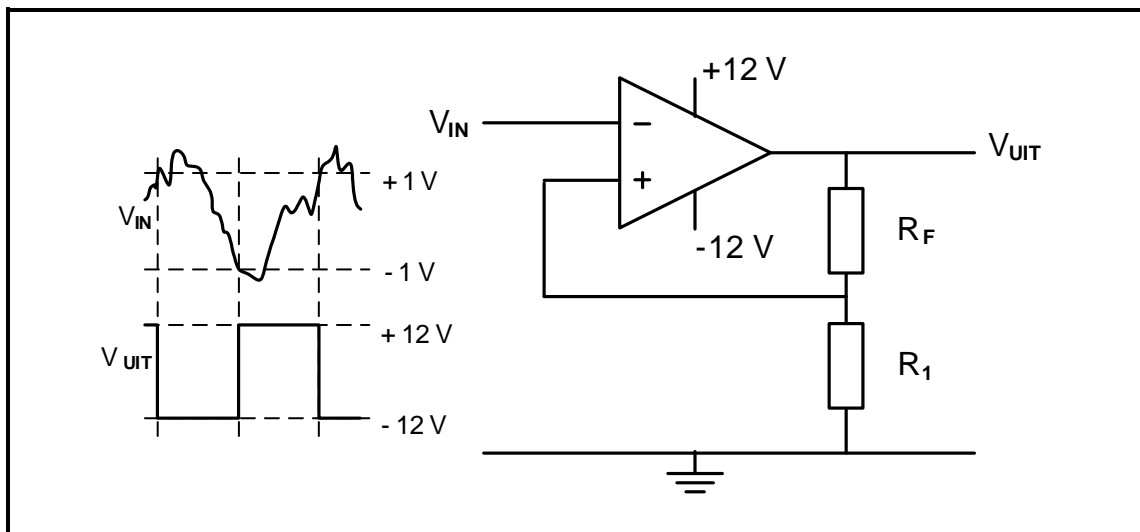
5.2 Verwys na FIGUUR 5.2 hieronder en beantwoord die vrae wat volg.



FIGUUR 5.2: MULTIVIBRATOR

- 5.2.1 Identifiseer die multivibrator-kringbaan in FIGUUR 5.2. (1)
- 5.2.2 Noem die funksie van weerstand R_2 . (1)
- 5.2.3 Bepaal die polariteit van die spanning op die nie-omkeer-inset tydens t_1 . (1)
- 5.2.4 Verduidelik die werking van die kringbaan wanneer 'n positiewe puls op die inset aangewend word. (4)
- 5.2.5 Verduidelik waarom die uitset positief bly selfs nadat die pulse by t_4 aangewend word. (2)

5.3 Verwys na FIGUUR 5.3 hieronder en beantwoord die vrae wat volg.



FIGUUR 5.3: OMKEER-SCHMITT-SNELLER

- 5.3.1 Identifiseer die waarde van die snellerspanningsvlakke. (2)
- 5.3.2 Noem hoe die snellerspanningsvlak bepaal word. (1)
- 5.3.3 Verduidelik of die kringbaan oop- of gesloteluswins gebruik. (2)
- 5.3.4 Noem TWEE funksies van die kringbaan. (2)

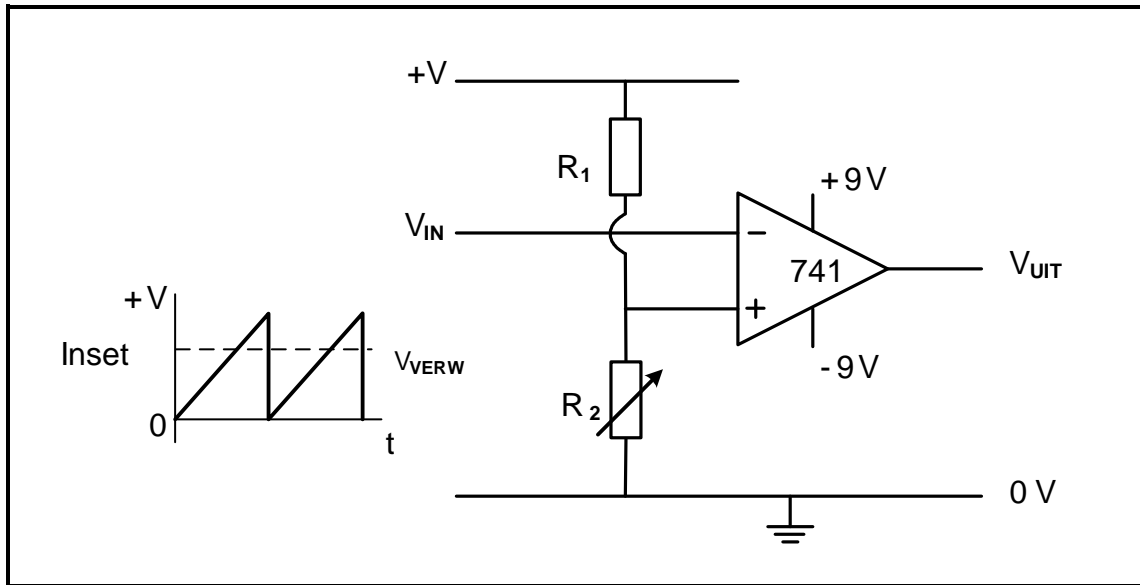
5.4 'n Sommeerversterker bestaan uit die volgende komponente:

KOMPONENT	BESKRYWING
Dubbelspoortoevoer	+12 V, 0 V, -12 V
741 IC	Pakket (DIP 8)
R ₁	10 kΩ
R ₂	10 kΩ
R ₃	10 kΩ
R _F	100 kΩ

LET WEL: R₁, R₂ en R₃ is insetweerstande. R_F is 'n terugvoerweerstand.

- 5.4.1 Teken die kringdiagram. (7)
- 5.4.2 Bereken die uitsetspanning indien die volgende GS-spannings op die insetweerstande toegepas word:
 - V₁ = +0,5 V
 - V₂ = -0,8 V
 - V₃ = +0,2 V
 (3)
- 5.4.3 Verduidelik hoe die polariteit van die uitset beïnvloed sal word as die uitsetspanning V₃ na V₃ = +0,4 V verhoog word. (3)

5.5 Verwys na FIGUUR 5.5 hieronder en beantwoord die vrae wat volg.



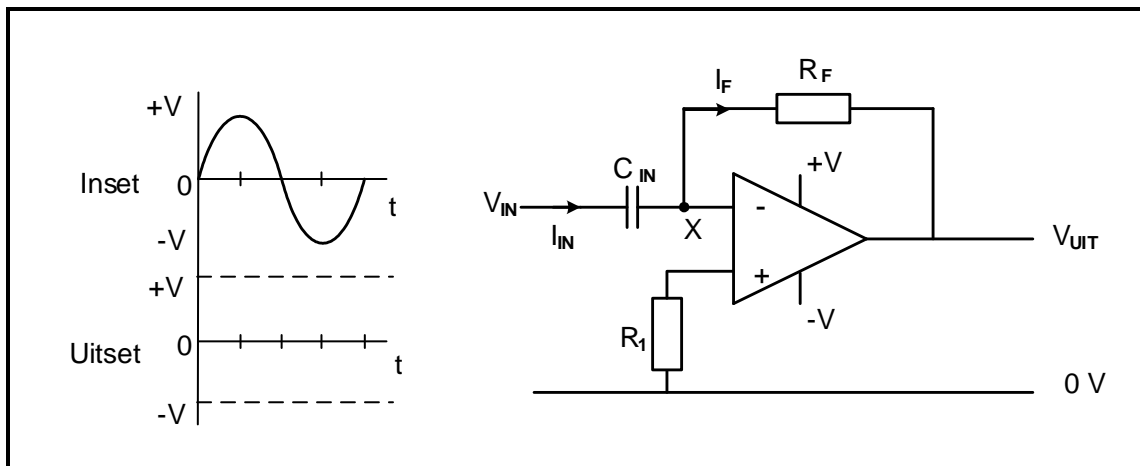
FIGUUR 5.5: VERGELYKER

5.5.1 Noem die komponente wat die verwysingspanning bepaal. (2)

5.5.2 Teken die uitsetspanning op die ANTWOORDBLAD vir VRAAG 5.5.2. (3)



5.6 Verwys na FIGUUR 5.6 hieronder en beantwoord die vrae wat volg.



FIGUUR 5.6: OP-VERSTERKER-DIFFERENSIEERDER

5.6.1 Noem TWEE voordele om 'n passiewe differensieerder om te skakel na 'n aktiewe differensieerder. (2)

5.6.2 Teken die uitsetspanning op die ANTWOORDBLAD vir VRAAG 5.6.2. (4)

[50]

VRAAG 6: VERSTERKERS

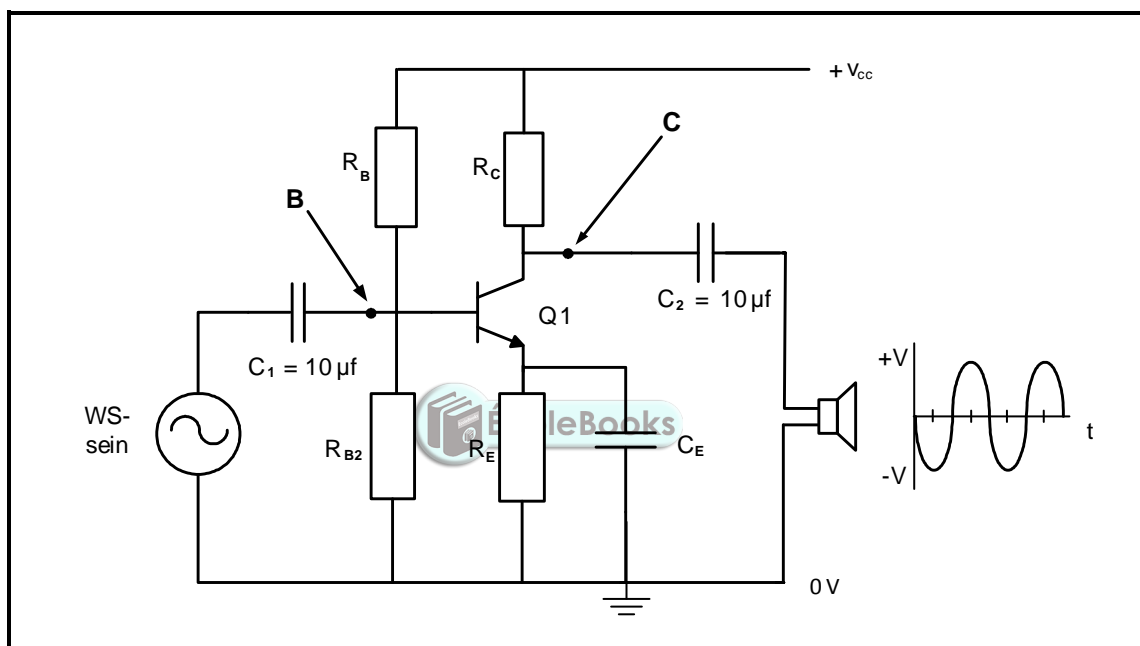
6.1 Verduidelik die volgende klasse van versterkers:

6.1.1 AB (2)

6.1.2 C (2)

6.2 Definieer die term *negatiewe terugvoer* met verwysing na versterkerkringbane. (2)

6.3 Verwys na FIGUUR 6.3 hieronder en beantwoord die vrae wat volg.



FIGUUR 6.3: RC-GEKOPPELDE VERSTERKER

6.3.1 Noem EEN funksie van die kollektorweerstand (R_C). (1)

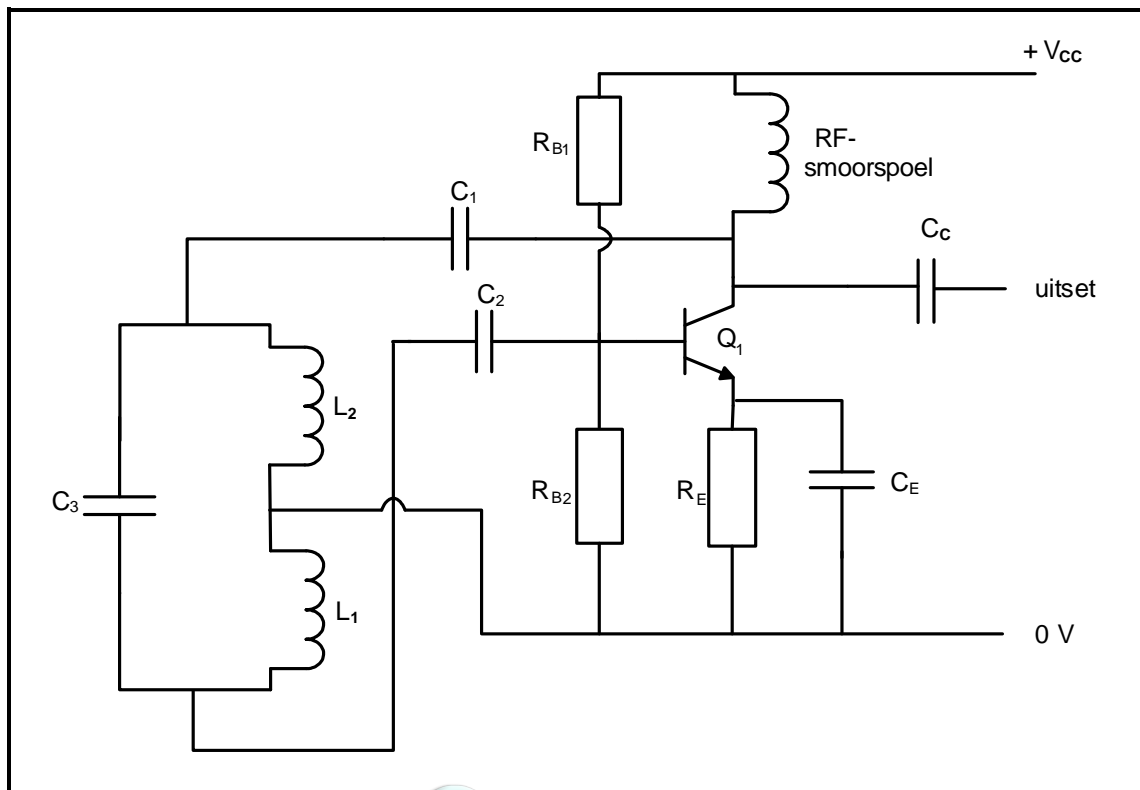
6.3.2 Verduidelik waarom die koppelingskapasitors in FIGUUR 6.3 doelbewus rondom die $10 \mu\text{f}$ -waardes gekies word. (2)

6.3.3 Teken die golfvorms wat by punt **B** en punt **C** gelewer sal word op die ANTWOORDBLAD vir VRAAG 6.3.3. (4)

6.3.4 Beskryf die verwantskap tussen die kollektorstroom en die kollektor-emittor-spanning wanneer die insetsein positief word. (1)

6.3.5 Bereken die drywingswys in desibel vir FIGUUR 6.3 indien 'n 3 watt-sein die versterker binnegaan en 18 watt by die luidspreker lewer. (3)

6.4 Verwys na FIGUUR 6.4 hieronder en beantwoord die vrae wat volg.



FIGUUR 6.4: OSSILLATOR-KRINGDIAGRAM

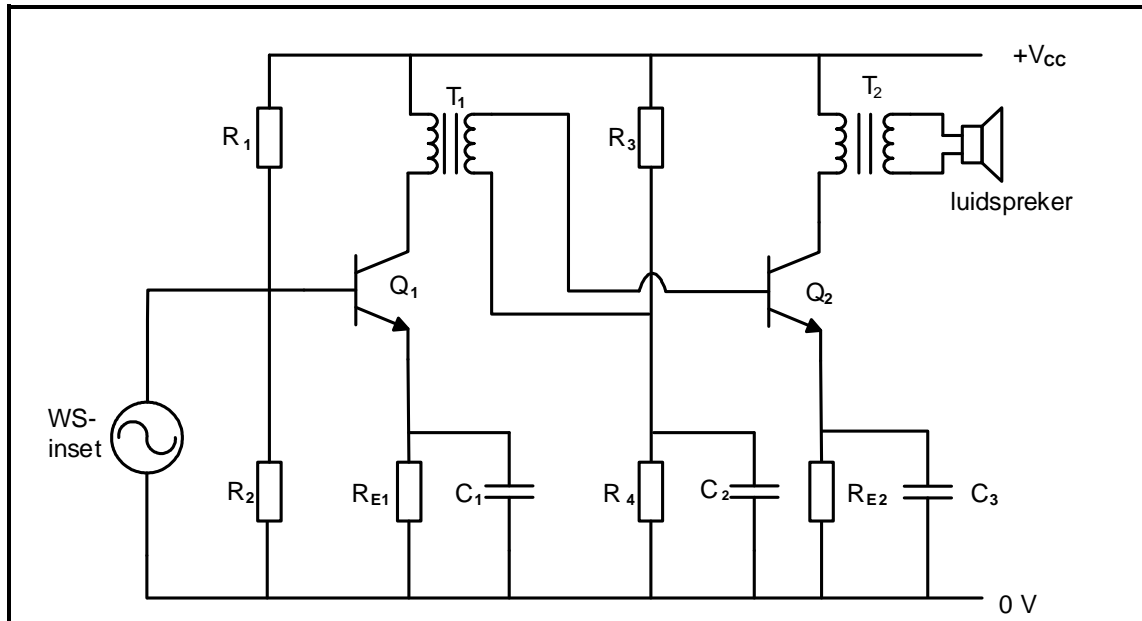
Gegee:

$$L_T = 300 \text{ mH}$$

$$C_1 = 250 \text{ } \mu\text{F}$$

- 6.4.1 Identifiseer die kringdiagram in FIGUUR 6.4. (1)
- 6.4.2 Identifiseer die komponente wat die ossillasiefrekwensie in die kringbaan bepaal. (2)
- 6.4.3 Verduidelik die werking van die kringdiagram. (6)
- 6.4.4 Bereken die ossillasiefrekwensie van die kringbaan in FIGUUR 6.4 indien die tenkkring 'n totale induktansie van 300 mH en kapasitor C_3 'n kapasitansie van 250 μF het. (3)

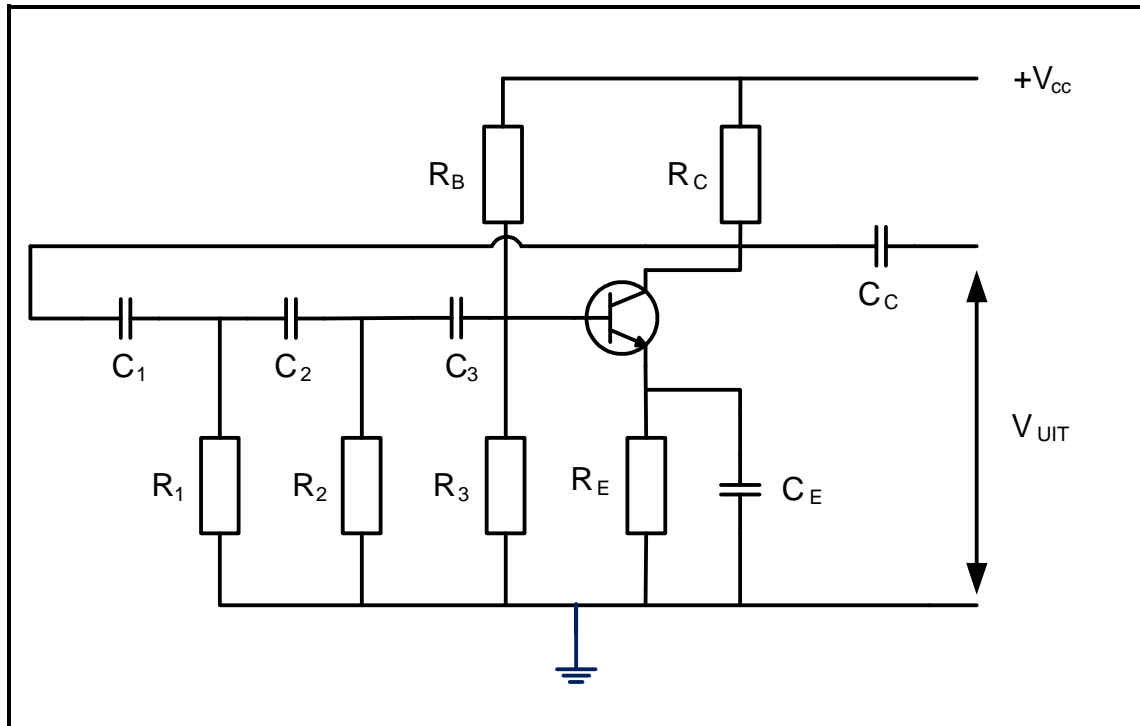
6.5 Verwys na FIGUUR 6.5 hieronder en beantwoord die vrae wat volg.



FIGUUR 6.5: KRINGDIAGRAM

- 6.5.1 Identifiseer die kringdiagram in FIGUUR 6.5. (1)
- 6.5.2 Noem die funksie van transformator T_1 . (1)
- 6.5.3 Verduidelik waarom transformator T_1 IN FIGUUR 6.5 doeltreffender is as om 'n RC-stadium vir hierdie versterker te gebruik. (2)
- 6.5.4 Noem die effek wanneer die uitset-impedansie van transformator T_2 NIE by die impedansie van die luidspreker aangepas is NIE. (2)

6.6 Verwys na FIGUUR 6.6 hieronder en beantwoord die vrae wat volg.



FIGUUR 6.6: OSSILLATORKRINGBAAN

- 6.6.1 Identifiseer die tipe ossillator in FIGUUR 6.6. (1)
- 6.6.2 Noem TWEE vereistes vir ossillasie om plaas te vind. (2)
- 6.6.3 Verduidelik waarom die ossillatorkringbaan in FIGUUR 6.6 positiewe terugkoppeling benodig om te werk. (3)
- 6.6.4 Noem TWEE funksies van die RC-netwerk. (2)
- 6.6.5 Verduidelik die term *verswakking*. (2)

[45]

TOTAAL: 200

FORMULEBLAD

<p>RLC-KRINGE $P = V \times I \times \cos \theta$ $X_L = 2\pi fL$ $X_C = \frac{1}{2\pi fC}$ $f_r = \frac{1}{2\pi\sqrt{LC}}$ OF $f_r = \frac{f_2 + f_1}{2}$ $BW = \frac{f_r}{Q}$ OF $BW = f_2 - f_1$</p>	<p>HALFGELEIERTOESTELLE Wins $A_V = \frac{V_{UIT}}{V_{IN}} = -\frac{R_F}{R_{IN}}$ $A_V = 1 + \frac{R_F}{R_{IN}}$ $V_{UIT} = V_{IN} \times \left(-\frac{R_F}{R_{IN}}\right)$ $V_{UIT} = V_{IN} \times \left(1 + \frac{R_F}{R_{IN}}\right)$</p>
<p>Serie $V_R = IR$ $V_L = IX_L$ $V_C = IX_C$ $I_T = \frac{V_T}{Z}$ OF $I_T = I_R = I_C = I_L$</p>	<p>SKAKELKRINGE $V_{UIT} = -\left(V_1 \frac{R_F}{R_1} + V_2 \frac{R_F}{R_2} + \dots V_N \frac{R_F}{R_N}\right)$ Wins $A_V = \frac{V_{UIT}}{V_{IN}} = \frac{V_{UIT}}{(V_1 + V_2 + \dots V_N)}$ $V_{UIT} = (V_1 + V_2 + \dots V_N)$</p>
<p>$Z = \sqrt{R^2 + (X_L - X_C)^2}$ $V_T = \sqrt{V_R^2 + (V_L - V_C)^2}$ OF $V_T = IZ$ $\cos \theta = \frac{R}{Z}$ OF $\cos \theta = \frac{V_R}{V_T}$ $Q = \frac{X_L}{R} = \frac{X_C}{R} = \frac{V_L}{V_T} = \frac{V_C}{V_T} = \frac{1}{R} \sqrt{\frac{L}{C}}$</p>	<p>VERSTERKERS $I_C = \frac{V_C}{R_C}$ $V_{CC} = V_{CE} + I_C R_C$ $V_B = V_{BE} + V_{RE}$ $A_V = \frac{V_{UIT}}{V_{IN}}$</p>
<p>Parallel $V_T = V_R = V_L = V_C$ $I_R = \frac{V_T}{R}$ $I_C = \frac{V_T}{X_C}$ $I_L = \frac{V_T}{X_L}$</p>	<p>$A_I = \frac{I_{UIT}}{I_{IN}}$ $A_P = \frac{P_{UIT}}{P_{IN}}$ OF $A_P = A_V \times A_I$ $A = \beta_1 \times \beta_2$ OF $A_V = A_{V1} \times A_{V2} \times A_{V3}$ $P_{IN} = I^2 \times Z_{IN}$ EN $P_{UIT} = I^2 \times Z_{UIT}$</p>
<p>$I_T = \sqrt{I_R^2 + (I_L - I_C)^2}$ $Z = \frac{V_T}{I_T}$ $\cos \theta = \frac{I_R}{I_T}$ $Q = \frac{R}{X_L} = \frac{R}{X_C} = \frac{I_L}{I_T} = \frac{I_C}{I_T} = \frac{1}{R} \sqrt{\frac{L}{C}}$</p>	<p>Ossillasiefrekwensie $f_o = \frac{1}{2 \times \pi \sqrt{LC}}$ OF $f_o = \frac{1}{2 \times \pi \sqrt{6RC}}$</p> <p>WINS IN DESIBEL $A_I = 20 \log_{10} \frac{I_{UIT}}{I_{IN}}$ $A_V = 20 \log_{10} \frac{V_{UIT}}{V_{IN}}$ $A_P = 10 \log_{10} \frac{P_{UIT}}{P_{IN}}$</p>

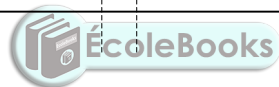
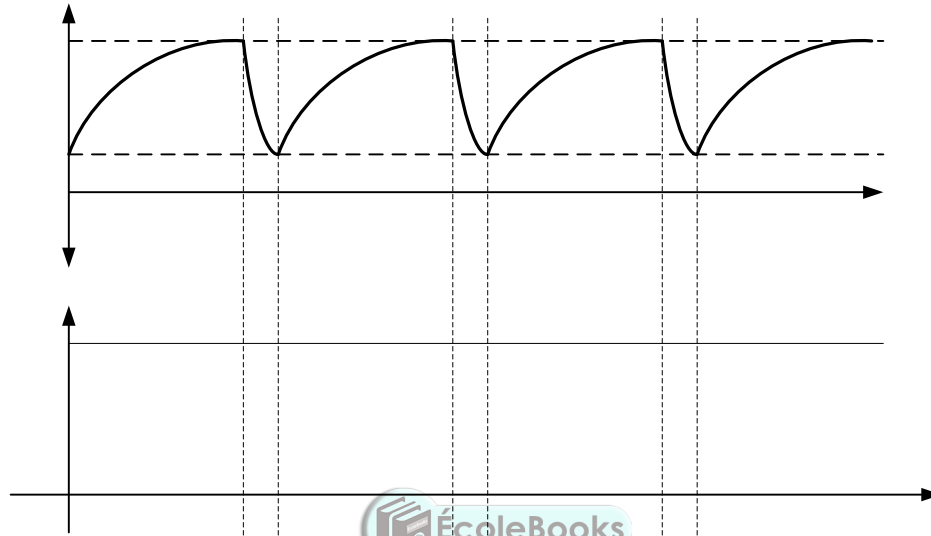
SENTRUMNOMMER:

EKSAMENNOMMER:

ANTWOORDBLAD

VRAAG 4: HALFGELEIERTOESTELLE

4.3.4



FIGUUR 4.3.4

Dra punt na
antwoordeboek oor

MOD

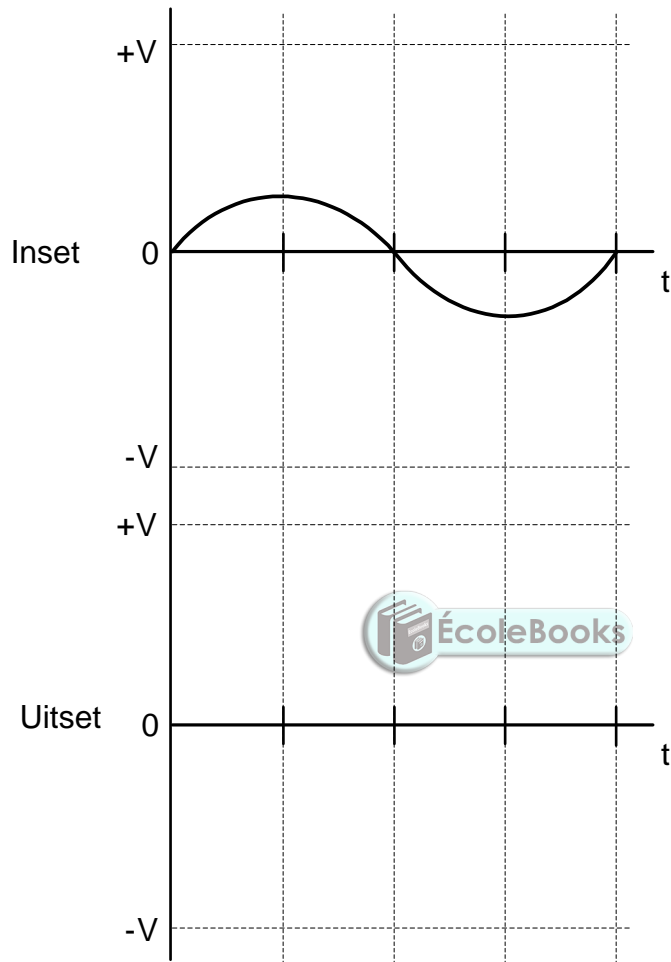
(3)

SENTRUMNOMMER:										
-----------------------	--	--	--	--	--	--	--	--	--	--

EKSAMENNOMMER:																				
-----------------------	--	--	--	--	--	--	--	--	--	--	--	--	--	--	--	--	--	--	--	--

ANTWOORDBLAD

4.5.2



Dra punt na
antwoordeboek oor

--	--

MOD

FIGUUR 4.5.2

(2)

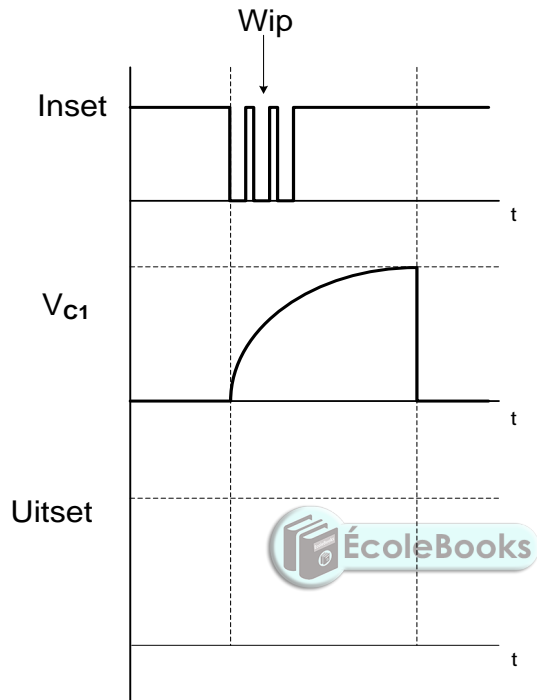
SENTRUMNOMMER:

EKSAMENNOMMER:

ANTWOORDBLAD

VRAAG 5: SKAKELKRINGE

5.1.6



FIGUUR 5.1.6

Dra punt na
antwoordeboek oor

MOD

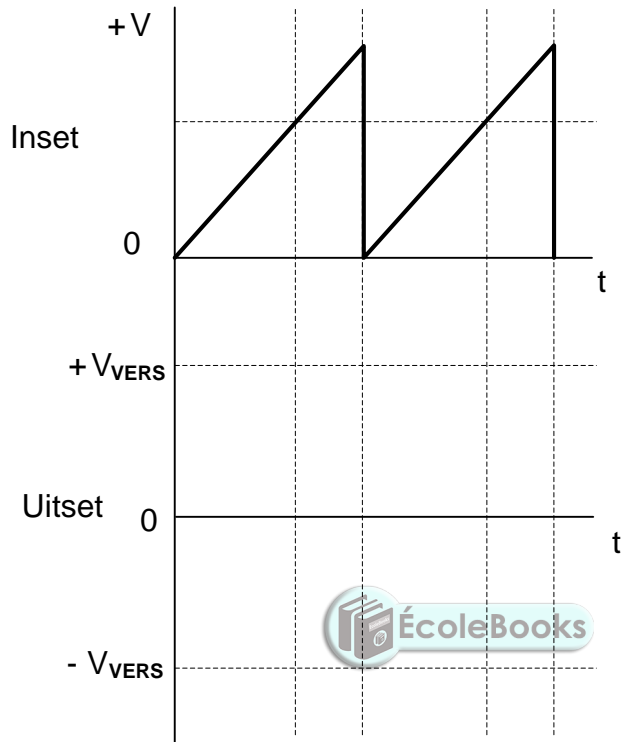
(3)

SENTRUMNOMMER:

EKSAMENNOMMER:

ANTWOORDBLAD

5.5.2



FIGUUR 5.5.2

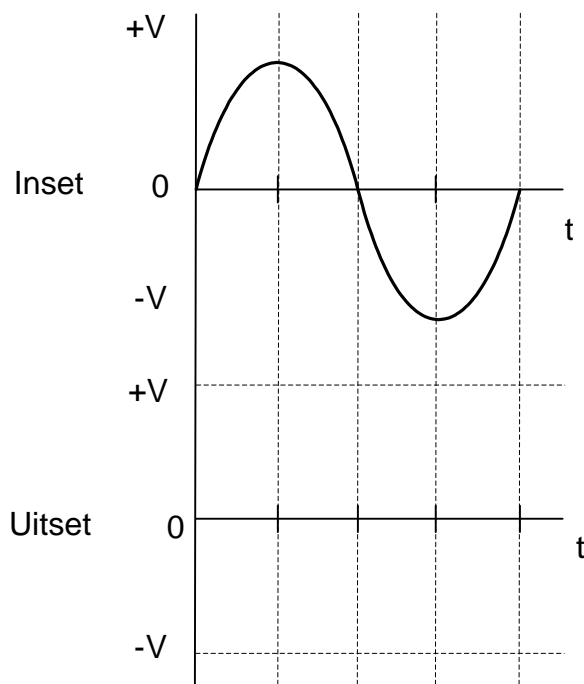
Dra punt na
antwoordeboek oor

<input type="text"/>	<input type="text"/>
----------------------	----------------------

MOD

(3)

5.6.2



FIGUUR 5.6.2

Dra punt na
antwoordeboek oor

<input type="text"/>	<input type="text"/>
----------------------	----------------------

MOD

(4)

SENTRUMNOMMER:

--	--	--	--	--	--	--	--

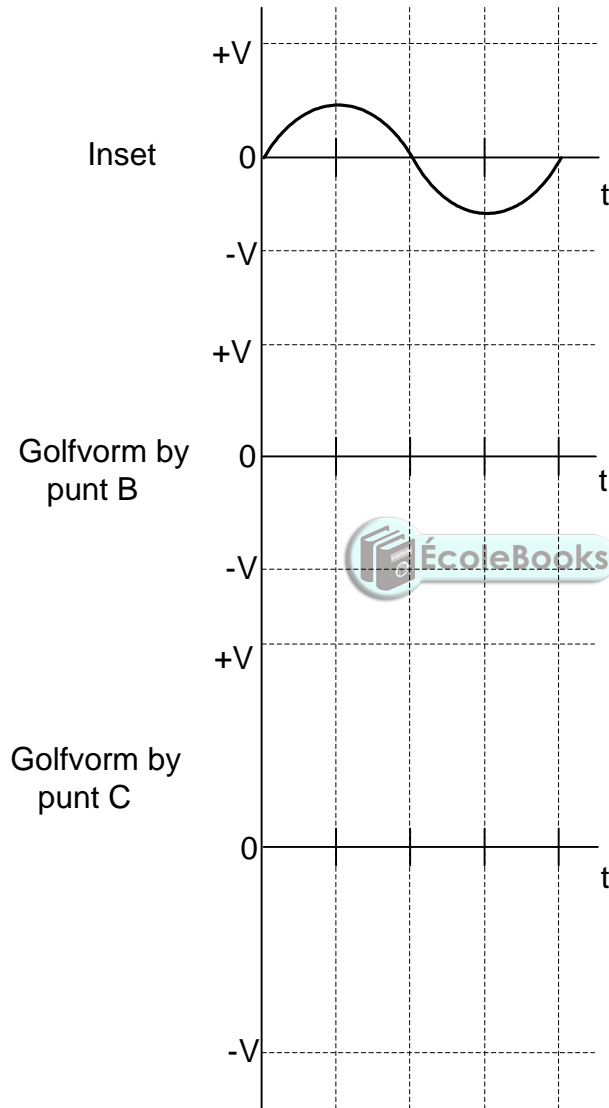
EKSAMENNOMMER:

--	--	--	--	--	--	--	--	--	--	--	--	--	--	--	--	--	--	--

ANTWOORDBLAD

VRAAG 6: VERSTERKERS

6.3.3



Dra punt na
antwoordeboek oor

--	--

MOD

FIGUUR 6.3.3

(4)