



education

Department of  
Education  
FREE STATE PROVINCE

**VOORBEREIDENDE EKSAMEN**

**GRAAD 12**

**LEWENSWETENSKAPPE V2**

**SEPTEMBER 2021**

**PUNTE: 150**

**TYD: 2½ UUR**

**Hierdie vraestel bestaan uit 17 bladsye.**

## **INSTRUKSIES EN INLIGTING**

Lees die volgende instruksies aandagtig deur voordat jy die vrae beantwoord.

1. Beantwoord AL die vrae.
2. Skryf AL die antwoorde in die ANTWOORDBOEK.
3. Begin die antwoorde op ELKE vraag boaan 'n NUWE bladsy.
4. Nommer die antwoorde korrek volgens die nommeringstelsel wat in hierdie vraestel gebruik is.
5. Bied jou antwoorde volgens die instruksies by elke vraag aan.
6. Maak ALLE sketse met potlood en die byskrifte met blou of swart ink.
7. Teken diagramme, vloeddiagramme of tabelle slegs wanneer dit gevra word.
8. Die diagramme in hierdie vraestel is NIE noodwendig volgens skaal geteken NIE.
9. MOENIE grafiekpapier gebruik NIE.
10. Jy moet 'n nieprogrammeerbare sakrekenaar, gradeboog en passer gebruik, waar nodig.
11. Skryf netjies en leesbaar.

**AFDELING A****VRAAG 1**

1.1 Verskeie opsies word as moontlike antwoorde op die volgende vrae gegee. Kies die antwoord en skryf slegs die letter (A tot D) langs die vraagnommer (1.1.1 tot 1.1.10) in die ANTWOORDBOEK neer, byvoorbeeld 1.1.11 D.

1.1.1 Die teorie van gepunkte ewewig is relatief onlangs voorgestel deur ...

- A Eldredge en Gould.
- B Darwin en Lamarck.
- C Broom en Clark.
- D Franklin en Wilkins.

1.1.2 Watter van die volgende is 'n voortplantingsisolasiemeganisme?

- A Afwesigheid van geografiese versperring
- B Dieselfde bestuiwers van verskillende plantsoorte
- C Teel op verskillende tye van die jaar
- D Kloning

**VRAAG 1.1.3 EN 1.1.4 IS OP DIE TABEL HIERONDER GEBASEER.**

1.1.3 Die onderstaande tabel toon die aantal van elke tipe stikstofbasis wat in sommige nukleïensuurmolekules voorkom. Die letters W, X, Y en Z verteenwoordig elk van die vier tipes stikstofhoudende basisse.

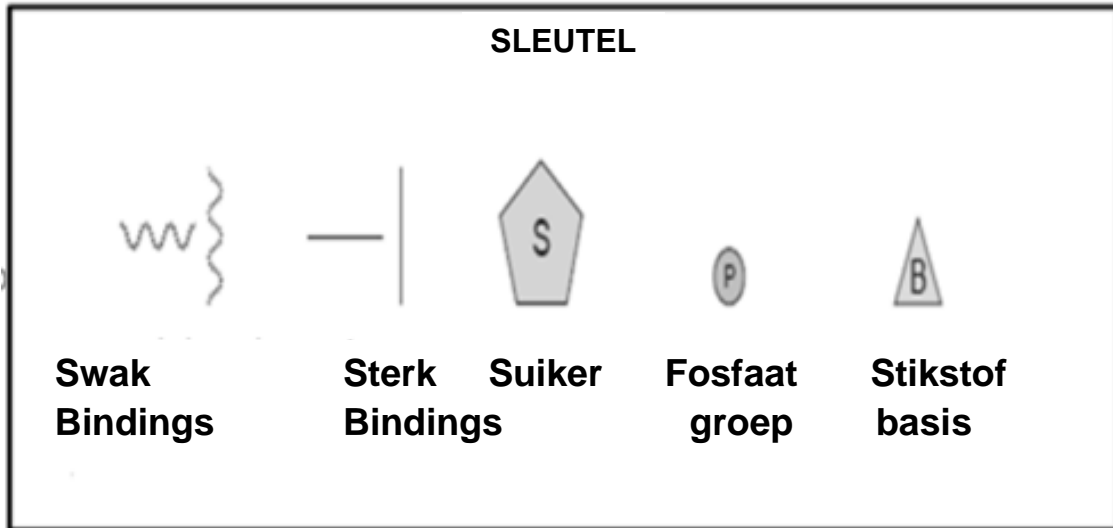
	<b>W</b>	<b>X</b>	<b>Y</b>	<b>Z</b>
Molekule 1	98	76	54	108
Molekule 2	715	523	523	715
Molekule 3	78	95	95	87
Molekule 4	103	89	89	103

Watter EEN van die volgende kombinasies verwys korrek na die tipe nukleïensuur wat deur die molekules 1 tot 4 verteenwoordig word?

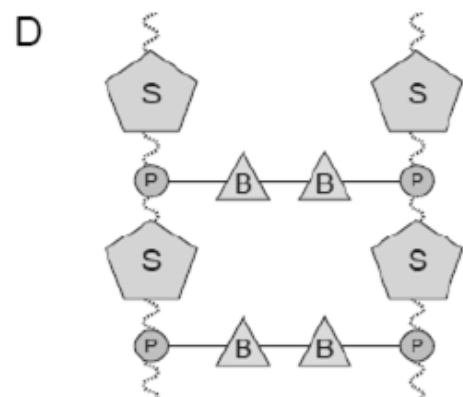
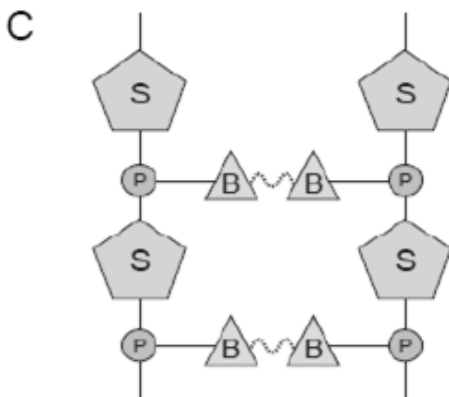
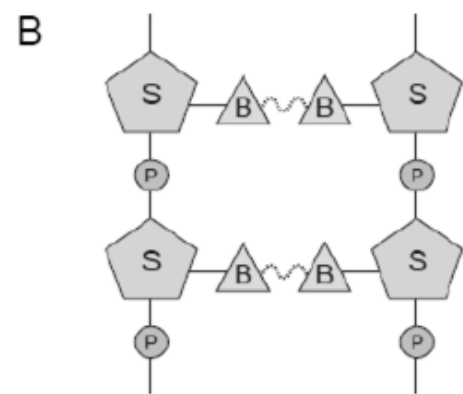
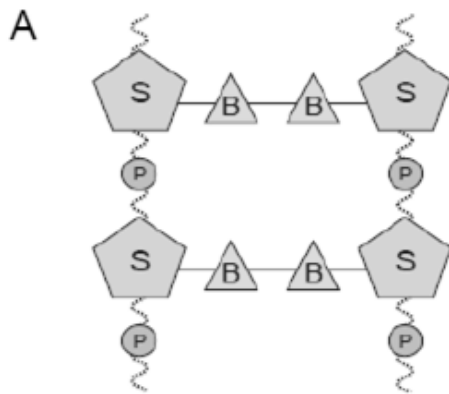
	<b>Molekule 1</b>	<b>Molekule 2</b>	<b>Molekule 3</b>	<b>Molekule 4</b>
A	RNS/RNA	RNS/RNA	DNS/DNA	DNS/DNA
B	DNS/DNA	DNS/DNA	RNS/RNA	RNS/RNA
C	RNS/RNA	DNS/DNA	RNS/RNA	DNS/DNA
D	DNS/DNA	RNS/RNA	RNS/RNA	DNS/DNA

- 1.1.4 Watter EEN van die volgende is die korrekte rede vir u antwoord op VRAAG 1.1.3?
- A In molekule 1 en 3, is daar 'n gelyke aantal basispare wat aan mekaar kan koppel.
  - B In molekule 2 en 4, is daar 'n gelyke aantal basispare wat aan mekaar kan koppel.
  - C In molekule 3 en 4, is daar 'n gelyke aantal basispare wat aan mekaar kan koppel.
  - D In molekule 1 en 2, is daar 'n gelyke aantal basispare wat aan mekaar kan koppel.
- 1.1.5 Darwin het die meeste van sy waarnemings oor evolusie op die ... gemaak.
- A Eilande van Hawaii
  - B Indonesiese eilande
  - C Galapagos-eilande
  - D Phi Phi-eilande

1.1.6 Die nukleïensuur-DNS (DNA) bestaan uit 'n aantal komponente. Die diagram hieronder toon 'n aantal komponente van 'n DNS/DNA-molekuul en die sterkte van die bindings wat hulle aanmekaar hou.



Watter EEN van die volgende diagramme toon die korrekte kombinasie van die komponente van die DNS/DNA-molekule?



- 1.1.7 Vier verskillende bloedgroepe is by die kinders moontlik as die ouers se bloedgroepe ... is.
- A AB en O
  - B A en B
  - C B en AB
  - D O en B
- 1.1.8 'n Moeder met bloedgroep AB en 'n vader met bloedgroep O. Wat is die waarskynlikheid in persentasie vir hulle om 'n kind met bloedgroep O te hê?
- A 100 %
  - B 75 %
  - C 0 %
  - D 25 %
- 1.1.9 Watter EEN van die volgende verwys na die hedendaagse verspreiding van spesies in die wêreld?
- A Biogeografie
  - B Biochemie
  - C Paleontologie
  - D Argeologie
- 1.1.10 Watter EEN van die volgende is die gevolg van Gregor Mendel se eksperiment met ertjieplante?
- A Die 'wet' van oorerwing van verworwe eienskappe
  - B Die beginsel van onafhanklike sortering
  - C Die 'wet' van gebruik en onbruik
  - D Die evolusieteorie
- (10 x 2)    **(20)**

1.2 Gee die korrekte **biologiese term** vir elk van die volgende beskrywings. Skryf slegs die term langs die vraagnommer (1.2.1 tot 1.2.10) in die ANTWOORDBOEK neer.

1.2.1 Die tipe seldeling wat identiese dogterselle lewer

1.2.2 Die verandering in die genetiese samestelling van 'n lewende organisme van een generasie tot die volgende

1.2.3 'n Geslagsgekoppelde afwyking wat die fotoreseptore in die oog beïnvloed

1.2.4 Soortgelyke liggaamstrukture wat verskillende funksies by verskillende diere verrig en bewys is van 'n gemeenskaplike voorouer

1.2.5 Die teorie wat die oorerwing van verworwe eienskappe insluit

1.2.6 Organelle buite die kern van dierselle wat DNS/DNA bevat

1.2.7 'n Genetiese kruising wat slegs een eienskap insluit

1.2.8 'n Opening in die skedel waardeur die rugmurg gaan

1.2.9 Die twee dele van 'n chromosoom wat deur 'n sentromeer aanmekaar gehou word

1.2.10 'n Voorlopige verduideliking van 'n verskynsel wat getoets kan word

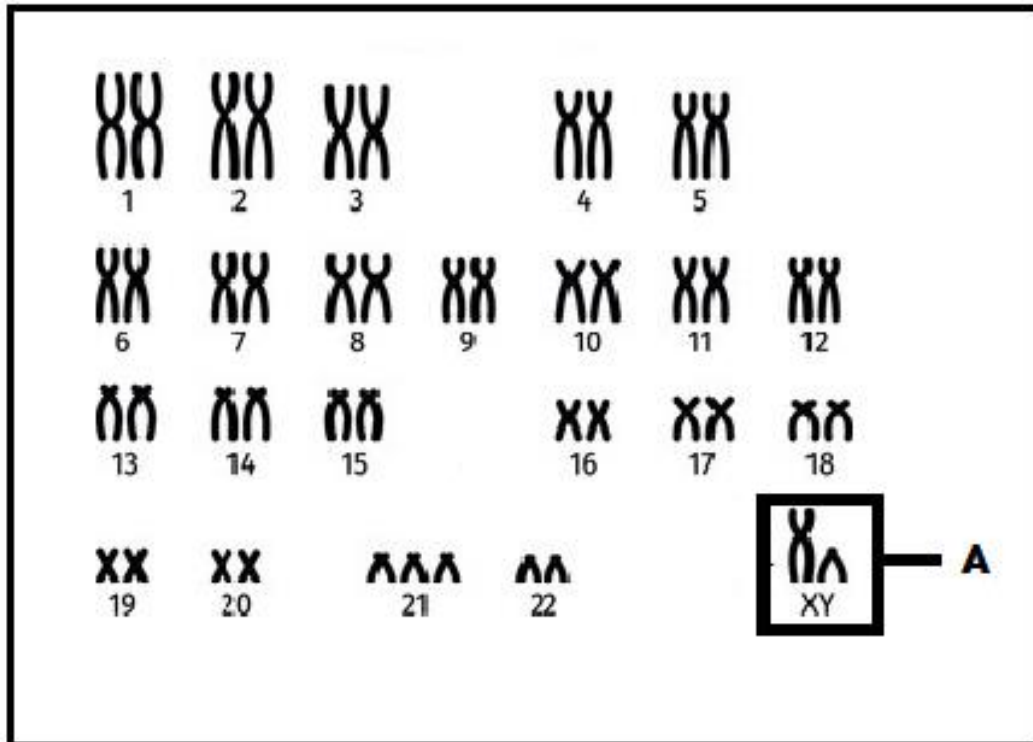
(10 x 1) **(10)**

1.3 Dui aan of elk van die stellings in KOLOM I op **SLEGS A, SLEGS B, BEIDE A EN B** of **GEENEEN** van die items in KOLOM II van toepassing is nie. Skryf **slegs A, slegs B, beide A en B** of **geeneen** langs die vraagnommer (1.3.1 tot 1.3.3) in die ANTWOORDBOEK neer.

	KOLOM I	KOLOM II
1.3.1	Struktuur wat aanleiding gee tot spoelwesels tydens seldeling	A: Ribosoom B: Sentriool
1.3.2	Oorerwing van lengte by mense	A: Deurlopende variasie B: Onderbroke variasie
1.3.3	Word gebruik in vaderskaptoetse	A: Bloedgroepering B: DNS/DNA profielsamestelling

(3 x 2) **(6)**

1.4 Die diagram hier onder toon 'n kariotipe in 'n somatiese sel van 'n mens



1.4.1 Gee die definisie van 'n *kariotipe*. (2)

1.4.2 Gee die aantal outosome in elke sel van hierdie individu. (1)

1.4.3 Noem:

(a) Die tipe chromosome gemerk **A** (1)

(b) Die afwyking wat in hierdie diagram voorgestel word (1)

(c) Die proses wat verantwoordelik is vir die afwyking in VRAAG 1.4.3 (b) genoem (1)

**(6)**



- 1.5 'n Haan met wit vere (W) en 'n vertakte kam (F) is gekruis met 'n hen met swart vere (w) en 'n vertakte kam (F).

Die F1-generasie bestaan uit 12 kuikens – hulle het almal wit vere(W) ; 9 het egter vertakte kamme (F) en 3 het onvertakte kamme (f). Gebruik die simbole W en w vir veerkleur en F en f vir kamme.

1.5.1 Hoeveel kenmerke word in hierdie kruising bestudeer? (1)

1.5.2 Noem:

(a) Die genotipe van die haan. (2)

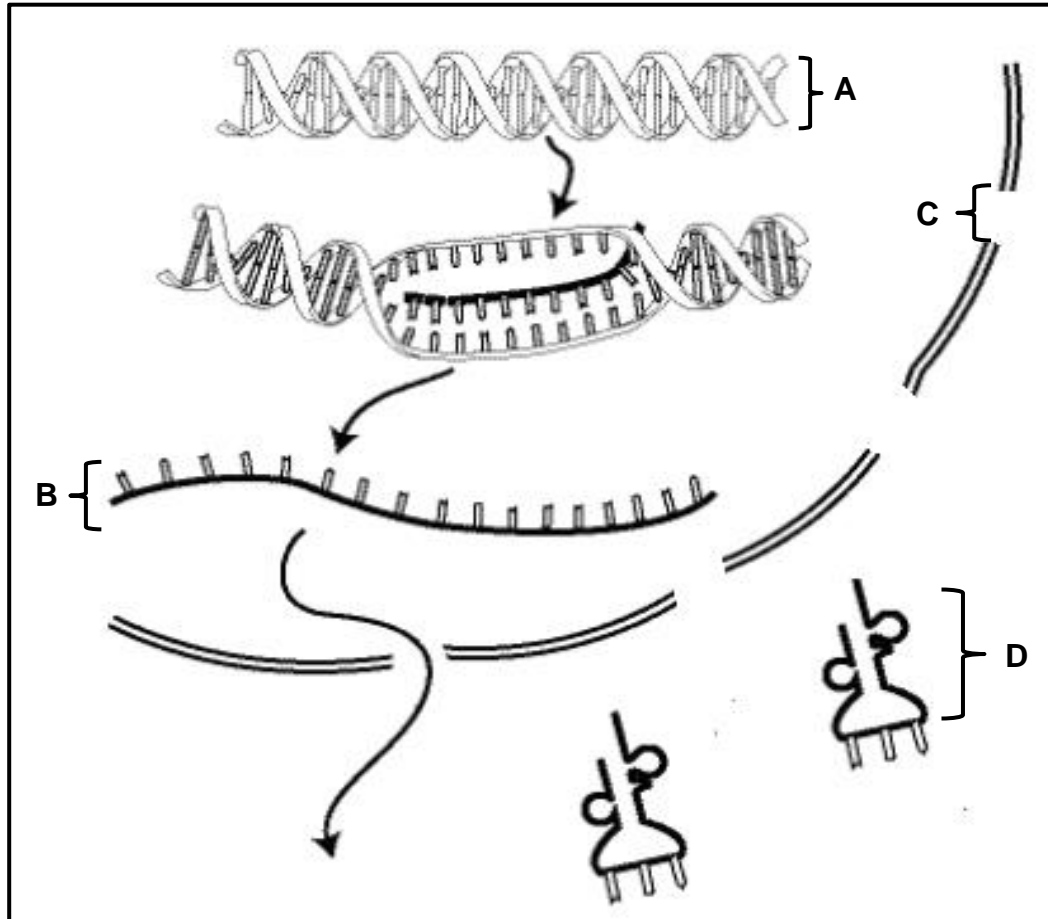
(b) Die fenotipe van die resessiewe eienskappe. (2)

(c) Al die moontlike genotipes van die F1-generasie. (3)  
(8)

**TOTAAL AFDELING A: 50**

**AFDELING B****VRAAG 2**

2.1 Bestudeer die diagram hier onder van proteïensintese.



2.1.1 Identifiseer:

- (a) Struktuur **C** (1)  
 (b) Molekule **D** (1)

2.1.2 Noem molekule:

- (a) **A** (1)  
 (b) **B** (1)

2.1.3 Tabuleer TWEE verskille tussen die monomere van die twee molekules in VRAAG 2.1.2 (a) en (b) (5)

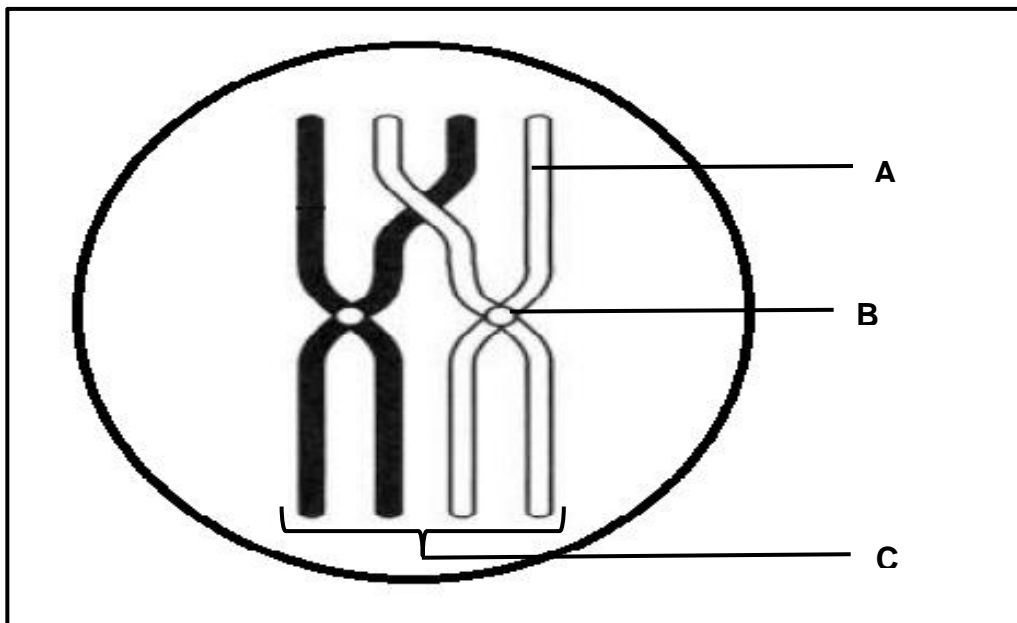
2.1.4 Beskryf die rol van molekule **A** in transkripsie. (2)

**(11)**

- 2.2 Die diagram hier onder toon die volgorde van basisse (kodons) in 'n kort lengte van bRNS/mRNA.

AUG	GCC	UCG	AUC	ACG	GCC	AUC	AUG
-----	-----	-----	-----	-----	-----	-----	-----

- 2.2.1 Hoeveel verskillende soorte tRNA-molekules sal gebruik word om 'n polipeptied uit hierdie bRNS/mRNA te produseer. (1)
- 2.2.2 Gee die DNS/DNA-basisdrietal vir die laaste kodon van hierdie segment van bRNS/mRNA. (2)
- 2.2.3 Noem die stikstofbasis wat deur **G** in die eerste kodon voorgestel word. (1)  
**(4)**
- 2.3 Beskryf DNS/DNA-replisering. **(6)**
- 2.4 Die diagram hieronder stel 'n proses voor wat tydens meiose plaasvind.



- 2.4.1 Identifiseer dele:
- (a) **A** (1)
- (b) **B** (1)
- (c) **C** (1)
- 2.4.2 Beskryf die proses in meiose wat in die diagram geïllustreer word. (6)
- 2.4.3 Teken 'n diagram van deel **C** om die voorkoms daarvan onmiddellik na die proses in VRAAG 2.4.2 aan te toon. (3)  
**(12)**

2.5 Lees die uittreksel hieronder.

**GENETIES GEMODIFISEERDE VARKE MET 'GOEIE VET'**

Omega-3-vetsure het baie voordele vir die gesondheid, soos die voorkoming van hartsiektes en die verbetering van intelligensie. Hierdie vetsure kom gewoonlik by sommige vissoorte soos salm, makriel en vars tuna voor

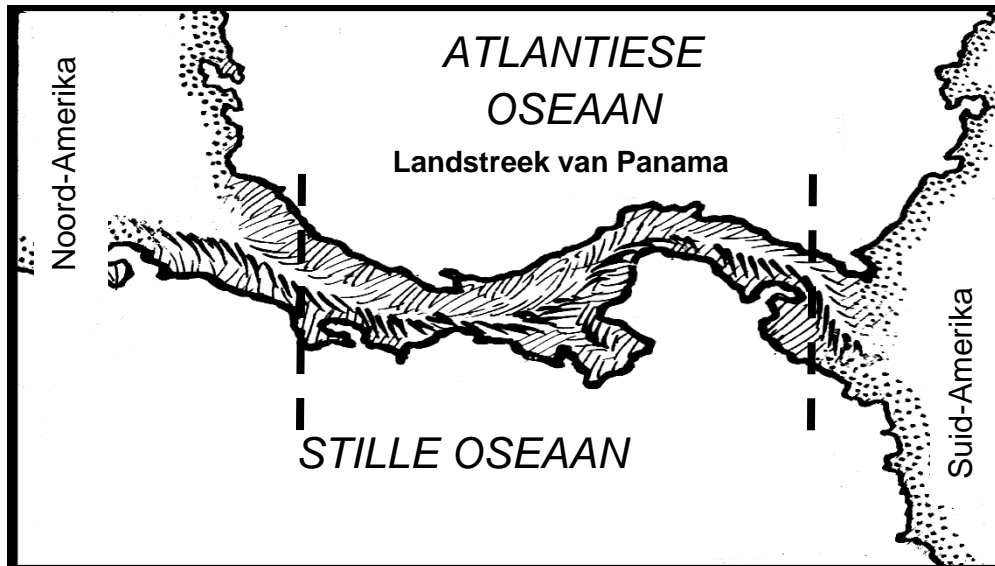
Wetenskaplikes het die gene van die vis gebruik om varkembrio's geneties te manipuleer. Hulle het 1 800 van die aangepaste embrio's in 114 vroulike varke ingeplant. Tien lewende nakomelinge is gebore. Hierdie geneties gemodifiseerde varke kon minder bruikbare omega-6-sure omskakel in omega-3-vetsure

[Aangepas uit: *Cape Argus*, 27 Maart 2006]

- 2.5.1 Noem die tipe vetsuur wat gewoonlik by varke voorkom. (1)
- 2.5.2 Bereken die persentasie sukses wat die wetenskaplike met die ingeplante embrio's in die vorming van geneties gemodifiseerde varke het wat omega-3-vetsure kan produseer. Toon ALLE berekeninge. (3)
- 2.5.3 Gee TWEE redes waarom sekere mense die gebruik van geneties modifiseerde varke kan ondersteun om omega-3-vetsure te produseer. (2)
- 2.5.4 Die geen wat omega-3-vetsure produseer, word in die varkembrio's ingevoeg om geneties gemodifiseerde varke te skep.
- Beskryf die stappe om baie kopieë van die gewenste geen in varkembrio's te vorm en bekend te stel deur bakterieë te gebruik. (4)
- (10)**

2.6

Die landstreek van Panama is 'n smal strook land wat Noord- en Suid-Amerika verbind. Wetenskaplikes glo dat hierdie strook grond 2,8 miljoen jaar gelede gevorm het. Aan beide kante van die landbrug kan daar garnale van die genus *Alpheus* gevind word. Toe die mannetjies en die wyfies, van weerskante van die landbrug, egter bymekaargebring is, het hulle aggressief na mekaar gehap en wou hulle nie paar nie. Hulle word nou as twee verskillende spesies beskou.



2.6.1 Waarom is die onvermoë om te paar voldoende bewyse om die twee groepe verskillende spesies te noem?

(1)

2.6.2 Verduidelik hoe die garnale TWEE verskillende spesies geword het.

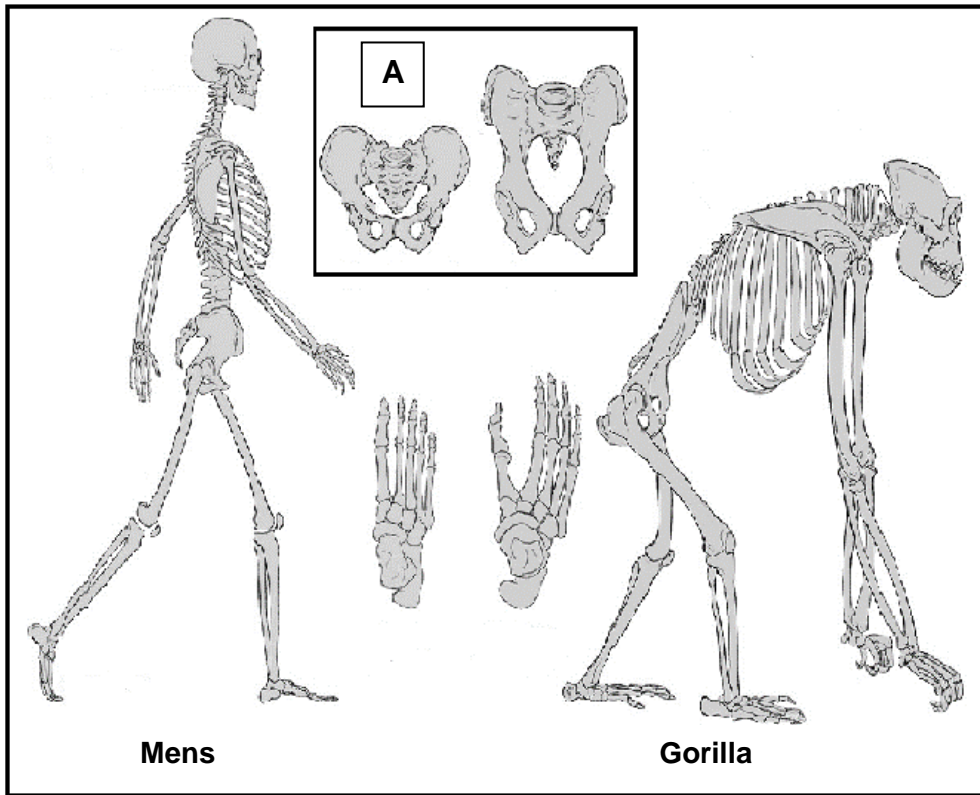
(6)

(7)

**[50]**

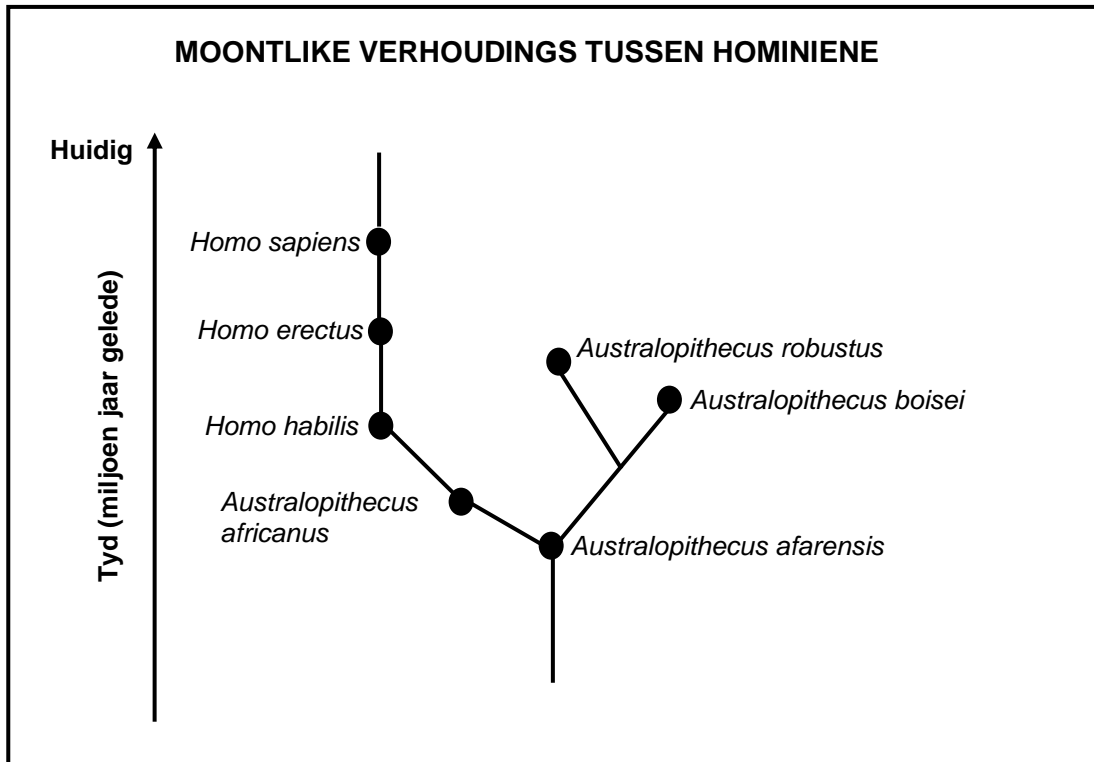
**VRAAG 3**

3.1 Die skeletstrukture van 'n mens en 'n gorilla word hier onder getoon.



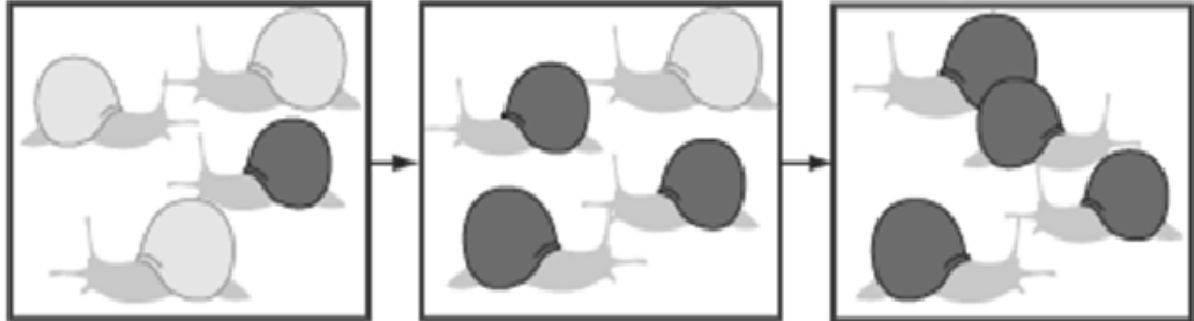
- 3.1.1 Noem DRIE kenmerke van die boonste ledemaat wat dieselfde is in beide spesies. (3)
- 3.1.2 Verduidelik uit diagram **A** die betekenis van EEN sigbare verandering in die skelet wat tot verbeterde bipedalisme gelei het. (3)
- 3.1.3 Noem TWEE A. *Australopithecus*-fossiele wat in Suid-Afrika gevind is. (2)
- 3.1.4 Verduidelik hoe genetiese bewyse die idee ondersteun dat alle lewende mense gemeenskaplike voorouers het. (4)
- (12)**

- 3.2 Die diagram hieronder toon moontlike verwantskappe tussen die *Hominidae*-familielede.



- 3.2.1 Gee die naam van die tipe diagram hierbo. (1)
- 3.2.2 Noem hoeveel van elk van die volgende word in die diagram voorgestel:
- (a) Genera (1)
- (b) Spesies (1)
- 3.2.3 Verduidelik waarom *A. robustus* en *A. boisei* nader verwant is as *A. boisei* en *A. afarensis*. (2)
- 3.2.4 Gee die wetenskaplike naam van die spesie wat eerste gereedskap gebruik het. (1)
- 3.2.5 Verduidelik hoe die ligging EN die ouderdom van *Homo*-fossiele gebruik word as bewys vir die 'Uit Afrika'-hipotese (4)
- (10)**

- 3.3. Die slakke in hierdie bevolking toon variasie van swart skulpe en wit skulpe as gevolg van mutasies. Die kenmerke van dopkleur laat hulle beter oorleef in hul omgewing. Daarom sal hulle voortplant om hierdie gunstige eienskappe aan hul nageslag oor te dra. Hierdie verskynsel word natuurlike seleksie genoem.

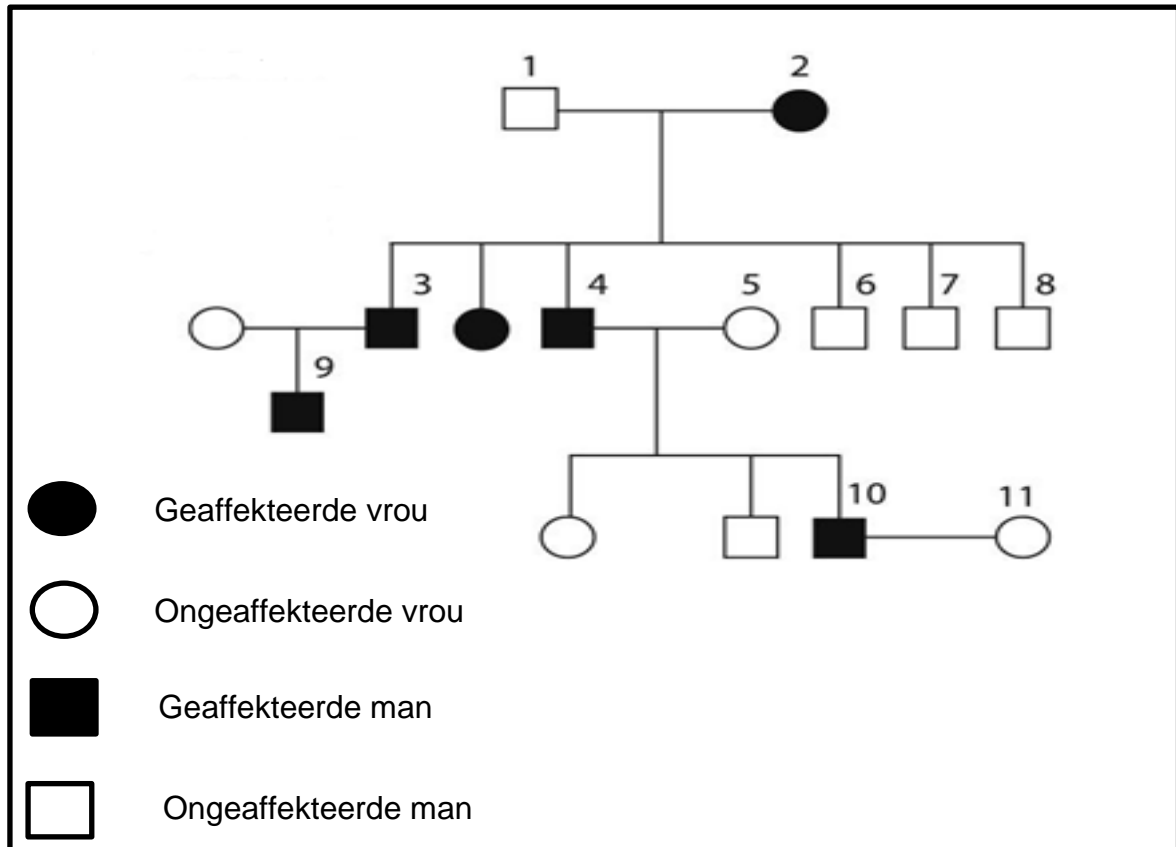


- 3.3.1 Wie het hierdie verskynsel eerste geïdentifiseer? (1)
- 3.3.2 Noem die gunstige eienskap vir hierdie slakbevolking om te oorleef. (1)
- 3.3.3 Beskryf TWEE verskillende tipes mutasies wat variasie in 'n bevolking kan veroorsaak. (4)
- 3.3.4 Tabuleer DRIE verskille tussen natuurlike seleksie en kunsmatige seleksie. (7)
- (13)**



- 3.4 Polydakties is 'n mediese term wat gebruik word om ekstra vingers aan die hande en ekstra tone aan die voete te beskryf. Dit word veroorsaak deur 'n outosomale dominante geenmutasie. Hierdie eienskap is onder die beheer van een geen met twee allele, **D** en **d**.

Die familiestamboom hieronder toon die oorerwing van polydakties in 'n familie.



- 3.4.1 Gee die:
- Fenotipe vir individu 5 (1)
  - Genotipe vir individu 2 (2)
  - Aantal nakomelinge van ouers 1 en 2 (1)
- 3.4.2 Verduidelik wat bedoel word met die term 'Outosomaal dominante geenmutasie'. (4)
- 3.4.3 Gebruik die letters **D** en **d** en stel 'n genetiese kruising voor om die verwagte fenotipiese verhouding in die nageslag van individue 10 en 11 aan te toon. (7)

(15)  
[50]

**TOTAAL AFDELING B: 100**  
**GROOTTOTAAL: 150**