



# basic education

---

Department:  
Basic Education  
**REPUBLIC OF SOUTH AFRICA**

## **SENIORSERTIFIKAAT-EKSAMEN/ NASIONALE SENIORSERTIFIKAAT-EKSAMEN**

**MEGANIESE TEGNOLOGIE: MOTORKUNDE**

**2021**

**NASIENRIGLYNE**

**PUNTE: 200**

**Hierdie nasienriglyne bestaan uit 20 bladsye.**

**VRAAG 1: MEERVOUDIGEKEUSE-VRAE (GENERIES)**

- |     |     |            |
|-----|-----|------------|
| 1.1 | B ✓ | (1)        |
| 1.2 | A ✓ | (1)        |
| 1.3 | C ✓ | (1)        |
| 1.4 | C ✓ | (1)        |
| 1.5 | D ✓ | (1)        |
| 1.6 | A ✓ | (1)        |
|     |     | <b>[6]</b> |



**VRAAG 2: VEILIGHEID (GENERIES)****2.1 Noodhulp basiese behandeling:**

- Ondersoek ✓
- Diagnose ✓
- Behandeling ✓

(3)

**2.2 Staanboor (Reeds aangeskakel):**

- Moet nooit die boor sonder toesig laat terwyl dit in werking is nie. ✓
- Skakel die boor af wanneer jy die boor verlaat. ✓
- Gebruik borsel of houtstaaf om snysels te verwyder. ✓
- Wanneer jy om die draaiende boor leun, moet jy oppas dat jou klere nie in die boor of kloukop vasgevang word nie. ✓
- Moenie die draaiende kloukop met jou hand probeer stop nie. ✓
- Moenie die boor verstel terwyl jy werk nie. ✓
- Moet geen skerms oopmaak terwyl die staanboor aan is nie. ✓
- Hou hande weg van alle bewegende punte. ✓
- Moenie die boorpunt in die materiaal forseer nie. ✓
- Gebruik snyvloestof indien nodig. ✓

**(Enige 2 x 1)**

(2)

**2.3 Geïsoleerde elektrodehouer:**

Om 'n elektriese skok te voorkom. ✓

(1)

**2.4 Nadele van die prosesuitleg:**

- Produksie is nie altyd deurlopend nie. ✓
- Vervoer koste tussen proses afdelings kan hoog wees. ✓
- Bykomende tyd word bestee aan toetsing en uitsortering, aangesien die produk deur die onderskeie afdeling beweeg. ✓
- Skade aan breekbare goedere as gevolg van ekstra hantering. ✓

**(Enige 2 x 1)**

(2)

**2.5 Voordele van die produkuitleg:**

- Hantering van materiaal word tot die minimum beperk. ✓
- Tydsduur van vervaardigingsiklus is minder. ✓
- Produksiebeheer is bykans outomaties. ✓
- Beheer oor werkzaamhede is maklik. ✓
- Groter gebruik van ongeskoolde arbeid is moontlik. ✓
- Minder totale inspeksie is nodig. ✓
- Minder totale vloerruimte per produksie-eenheid is nodig. ✓
- Vermindering in vervaardigingskoste. ✓

**(Enige 2 x 1)**(2)  
**[10]**

**VRAAG 3: MATERIAAL (GENERIES)****3.1 Hittebehandeling:**

- Verhit die metaal stadig tot 'n sekere temperatuur. ✓
- Deurverhit die metaal vir 'n sekere tydperk om 'n eenvormige temperatuur te verseker. ✓
- Verkoel die metaal teen 'n sekere tempo tot kamertemperatuur. ✓ (3)

**3.2 Blusmediums:**

- Water ✓
- Pekelwater ✓
- Vloeibare soute ✓
- Olie ✓
- Oplosbare olie en water ✓
- Sand ✓
- Gesmelte lood ✓
- Lug ✓
- Kalk ✓

**(Enige 3 x 1) (3)****3.3 Uitgloeïing:**

- Om interne spanning te verlig in die staal ✓
- Versag staal om masjinerie moontlik te maak ✓
- Maak staal rekbaar ✓
- Verfyn korrelstruktuur ✓
- Verminder brosheid ✓

**(Enige 1 x 1) (1)****3.4 Koolstofstale:**

- Lae koolstofstaal ✓
- Medium koolstofstaal ✓
- Hoë koolstofstaal ✓ (3)

**3.5 Yster-koolstofewewigdiagram:**

- A Persentasie koolstof / koolstof inhoud ✓
- B Temperatuur in °C ✓
- C AC3-lyn / Hoër kritieke temperatuur ✓
- D AC1-lyn / Laer kritieke temperatuur ✓ (4)

**[14]**

**VRAAG 4: MEERVOUDIGEKEUSE-VRAE (SPESIFIEK)**

- |      |     |     |
|------|-----|-----|
| 4.1  | C ✓ | (1) |
| 4.2  | C ✓ | (1) |
| 4.3  | D ✓ | (1) |
| 4.4  | B ✓ | (1) |
| 4.5  | C ✓ | (1) |
| 4.6  | C ✓ | (1) |
| 4.7  | B ✓ | (1) |
| 4.8  | A ✓ | (1) |
| 4.9  | C ✓ | (1) |
| 4.10 | A ✓ | (1) |
| 4.11 | A ✓ | (1) |
| 4.12 | D ✓ | (1) |
| 4.13 | C ✓ | (1) |
| 4.14 | D ✓ | (1) |



**[14]**

**VRAAG 5: GEREEDSKAP EN TOERUSTING (SPESIFIEK)****5.1 Kompresietoetser:**

- A – Drukmeter ✓
- B – Drukontlasklep ✓
- C – Lugpyp/Pyp/Buigsame pyp ✓
- D – Koppelstuk vir vonkpropgat/Passtuk ✓

(4)

**5.2 Funksie van silinderlekkasietoetser:**

- Om te kyk waar die ontbrandingskamer/silinder gasse lek ✓ gedurende die kompressie-/kragslag. ✓
- Om die persentasie ✓ drukverlies ✓ van die ontbrandingskamer te bepaal.

**(Enige 1 x 2)**

(2)

**5.3 Silinderlekkasietoets prosedure:**

- Draai die krukas totdat albei kleppe op die silinder wat getoets word, toe is. ✓
- Verwyder die HS drade / vonkproppe. ✓
- Koppel die vonkproppasstuk (toetser) in die vonkpropgat. ✓
- Sluit die krukaskatrol sodat dit nie kan draai nie. ✓
- Koppel die kompressor se lugpyp aan die toetser en kalibreer die toetser. ✓
- Koppel die vonkproppasstukpyp aan die silinderlekkasietoetser. ✓
- Let op na die resultate en ligging van die gas wat uit die ontbrandingskamer lek. ✓

**(Enige 6 x 1)**

(6)

**5.4 Uitlaatgasanalisaator:**

- Koolwaterstof (brandstof- en oliedampe) / HC ✓
- Koolstofdiksied / CO<sub>2</sub> ✓
- Swaeloksied / SO<sub>2</sub> ✓

**(Enige 2 x 1)**

(2)

**5.5 Uitlaatgasanaliseringsstoets voorsorgmaatreëls:**

- Kalibreer altyd die ontleder met die inlaatpyp wat verwyder is van die ontleder. ✓
- Moenie op die inlaatpyp trap of die vloei op enige wyse beperk nie. ✓
- Die pypverbindings moet lugdig wees. ✓
- Die voertuig wat getoets word, moet geen lekke in die uitlaatspruitstukke of vakuumstelsels hê nie. ✓
- Moet in 'n goeie geventileerde area uitgeoefen word. ✓
- Sorg moet geneem word wanneer toerusting gehanteer word. ✓

**(Enige 3 x 1)**

(3)

**5.6 Funksie van draaiskywe:**

Dit maak dit moontlik ✓ om die voorwiele in en uit/kant na kant ✓ te draai wanneer die wielspringshoeke nagegaan word.

(2)

**5.7 Gebruik van optiese spoordermeter:**

Vir die meet/nagaan van die toesporing en uitsporing van 'n voertuig. ✓

(1)

5.8 **Funksies van aan-boord-diagnostiese skandeerder:**

- Skandeer vir foute (diagnosties). ✓
- Programmeer die EBE ("ECU"). ✓
- Herset foutkodes. ✓
- Programmeer die sleutel na die voertuig se aansitstelsel. ✓

(Enige 3 x 1)

(3)  
[23]



**VRAAG 6: ENJINS (SPESIFIEK)****6.1 Korrigeer statiese wanbalans:**

- Deur balansmassastukke op die krukwebbe aan te bring. ✓
- Deur metaal van die krukwebbe te verwyder. ✓
- Deur krukpenne van die krukas op te stel. ✓

**(Enige 2 x 1)** (2)**6.2 Krukasbalansering:****6.2.1 Dinamiese balansering:**

Balansering in alle rigtings ✓ terwyl krukas roteer. ✓ (2)

**6.2.2 Wederkerende massa:**

Die massa van die suiers, suierpenbusse ✓ en die boonste derde van die koppelstange. ✓ (2)

**6.3 Kenmerke om enjin balansering te verbeter:**

- Koppelstange en suiers word so lig as moontlik gehou / staties gebalanseerd. ✓
- Vliegwiël word noukeurig gebalanseer. ✓
- Teengewigte op die krukas. ✓
- Die vuurorde word hersaamgestel. ✓

(4)

**6.4 Tipe trillingdempers:**

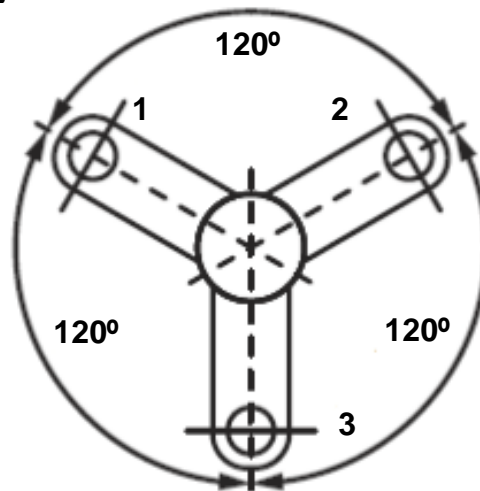
- Wrywingsvlak-tipe ✓
- Gekombineerde rubber-en-wrywingskyf ✓
- Rubber tipe ✓
- Traagheid ringdemper ✓

**(Enige 2 x 1)** (2)**6.5 Verskillende silinderrangskikkings:****6.5.1 Tipes silinderrangskikkings:**

- A Gelid tipe / Inlyn / Regguit enjin tipe ✓
- B V-tipe ✓
- C W-tipe / Dubbel-V tipe ✓

(3)



6.6 **Drie-silinder gelidenjin:****Nasien:**

Benoeming van kragimpuls se hoek van  $120^\circ$ . ✓

Skets posisie van krukaspenne. ✓

Nommering van krukaspenne. ✓

(3)

6.7 **Tipe superaanjaers:**

- Roots ✓
- Dubbelskroef ✓
- Sentrifugale en ✓
- Skuifwiek ✓



(Enige 3 x 1)

(3)

6.8 **Voordele vir die gebruik van turboanjaer:**

- Meer krag is verkry vanaf 'n enjin met dieselfde enjin kapasiteit. ✓
- 'n Turboanjaer word aangedryf deur uitlaatgasse vanaf die enjin en daarom vind geen kragverlies plaas nie. ✓
- Dit verbeter die brandstofgebruik in verhouding met enjin kapasiteit. ✓
- Kragverlies bo seevlak word uitgeskakel. ✓
- Verbeter die volumetriese doeltreffendheid. ✓

(Enige 3 x 1)

(3)

6.9 **Turboanjaer:**

- A Tussenverkoeler/lugverkoeler ✓
- B Vloei van saamgeperste lug ✓
- C Turbine/Turbineomhulsel/Turboanjaer ✓
- D Vloei van uitlaatgas/uitlaatstelsel/uitlaatspruitstuk ✓

(4)

[28]

**VRAAG 7: KRAGTE (SPESIFIEK)**

**7.1 Terme:**

7.1.1 **Drywing:**  
Drywing is die tempo ✓ waarteen arbeid verrig word. ✓ (2)

7.1.2 **Kompressieverhouding:**  
Dit is die verwantskap tussen die totale volume van 'n silinder wanneer die suier by die onderste dooiepunt (ODP) ✓ is tot die volume van die lading in die silinder wanneer die suier by die boonste dooiepunt (BDP) is. ✓ (2)

**7.2 Berekeninge van kompressieverhouding:**

**7.2.1 Slagvolume:**

$$\begin{aligned} \text{Slag Volume} &= \frac{\pi D^2}{4} \times L \\ &= \frac{\pi \times 7^2}{4} \times 7,5 \\ \text{SV} &= 288,63 \text{ cm}^3 \end{aligned} \quad (3)$$

**7.2.2 Oorspronklike vryvolume:**

$$\begin{aligned} VV &= \frac{SV}{KV - 1} \\ &= \frac{288,63}{9,5 - 1} \\ &= \frac{288,63}{8,5} \\ VV &= 33,96 \text{ cm}^3 \end{aligned} \quad (3)$$

## 7.2.3 Nuwe boringsdiameter:

$$\text{Kompressiëverhouding} = \frac{SV + W}{W}$$

$$= \frac{SV}{W} + 1$$

$$SV = W(KV - 1) \quad \checkmark$$

$$= 33,96(10 - 1) \quad \checkmark$$

$$SV = 305,64 \text{ cm}^3 \quad \checkmark$$

$$SV = \frac{\pi D^2}{4} \times L$$

$$\text{Diameter} = \sqrt{\frac{SV \times 4}{\pi \times L}} \quad \checkmark$$

$$D = \sqrt{\frac{305,64 \times 4}{\pi \times 7,5}} \quad \checkmark$$

$$D = 7,203 \text{ cm}$$

$$D = 72,03 \text{ mm} \quad \checkmark$$

(6)

## 7.3 Drywingberekeninge:

## 7.3.1 Wringkrag:



$$\text{Wringkrag} = \text{Krag} \times \text{Radius}$$

$$= (25 \times 10) \times \frac{420}{1000}$$

$$= 250 \times 0,42$$

$$= 105 \text{ N.m} \quad \checkmark$$

(3)

7.3.2 **Aangeduide drywing:**

$$P = 900 \text{ kPa} = 900 \times 10^3 \text{ Pa}$$

$$L = 86 \text{ mm} = \frac{86}{1000} = 0,086 \text{ m} \quad \checkmark$$

$$D = 84 \text{ mm}$$

$$= \frac{84}{1000} = 0,084 \text{ m} \quad \checkmark$$

$$\begin{aligned} A &= \frac{\pi \times D^2}{4} \\ &= \frac{\pi \times 0,084^2}{4} \quad \checkmark \\ &= 5,54 \times 10^{-3} \text{ m}^2 \quad \checkmark \end{aligned}$$

OF

$$\begin{aligned} A &= \frac{\pi \times D^2}{4} \\ &= \frac{\pi \times 84^2}{4} \quad \checkmark \\ &= 5541,77 \text{ mm}^2 \quad \checkmark \\ &= 5541,77 \times 10^{-6} \text{ m}^2 \quad \checkmark \end{aligned}$$

$$N = 2000 \text{ r/min} = \frac{2000}{60 \times 2} \quad \checkmark = 16,667 \text{ kragslae / sek} \quad \checkmark$$

$$n = 4 \text{ silinders}$$

$$AD = PLANn$$

$$\begin{aligned} &= (900 \times 10^3) \times 0,086 \times 5541,77 \times 10^{-6} \times 16,667 \times 4 \quad \checkmark \\ &= 28596 \text{ W} \\ &= 28,60 \text{ kW} \quad \checkmark \end{aligned}$$

OF

$$N = 2000 \text{ r/min} = \frac{2000}{60} = 33,333 \text{ r/sek} \quad \checkmark$$

$$n = \frac{4}{2} = 2 \text{ kragslae} \quad \checkmark$$

$$AD = PLANn$$

$$\begin{aligned} &= (900 \times 10^3) \times 0,086 \times 5541,77 \times 10^{-6} \times 33,333 \times 2 \quad \checkmark \\ &= 28600 \text{ W} \\ &= 28,60 \text{ kW} \quad \checkmark \end{aligned}$$

(8)

**7.3.3 Remdrywing:**

$$\text{Remdrywing} = 2\pi NT$$

$$= 2 \times \pi \times \frac{2000}{60} \times 105 \checkmark$$

$$= 21991,149 \text{ W } \checkmark$$

$$= 21,99 \text{ kW } \checkmark$$

(3)

**7.3.4 Meganiese Doeltreffendheid:**

$$\text{Meganiese doeltreffendheid} = \frac{\text{MD}}{\text{AD}} \times 100$$

$$= \frac{21,99}{28,60} \times 100 \checkmark$$

$$= 76,89 \% \checkmark$$

**(GEEN EENHEID, GEEN PUNT VIR FINALE ANTWOORD)**

(2)

**[32]**

**VRAAG 8: INSTANDHOUDING (SPESIFIEK)****8.1 Verkoelingstelseldruktoets:**

- 8.1.1 Herstel of vervang waterpyp of waterpypklamp. ✓ (1)
- 8.1.2 Geblaasde silinderkoppakstuk. / Silinderkop skeefgetrek. ✓ (1)
- 8.1.3 Vervang uitdy- of kernproppe. ✓ (1)
- 8.1.4 Vervang verkoelerdop met geskikte vervanging. ✓ (1)

**8.2 Funksie van verkoelerdop:**

- Reguleer die druk in die verkoelerstelsel. ✓
  - Laat koelmiddel toe om terug te keer na die verkoeler vanaf die uitsittenk. ✓
  - Die verkoelerdop seël / maak die verkoelingstelsel toe. ✓
- (Enige 2 x 1) (2)**

**8.3 Oorsake van uitlaatgaslesings:****8.3.1 Moontlike oorsake vir hoë koolstofmonoksied(CO)-lesing:**

- Te ryk mengsel ✓
- Ontstekingweïering ✓
- Vuil of verstopte lugfilter ✓
- Onbehoorlike werking van die brandstofleweringstelsel ✓
- Foutiewe termostaat / steek vas in oop posisie of koelmiddelsensor ✓
- Foutiewe PKV-stelsel ✓
- Wanfunksionerende katalisator ✓

**(Enige 2 x 1) (2)**

**8.3.2 Moontlike oorsake vir hoë stikstofoksied(NO<sub>x</sub>)-lesing:**

- Arm brandstofmengsel ✓
- Swak vonkvervroeging ✓
- Wanfunksionerende uitlaatgassirkulasieklep ✓
- Wanfunksionerende katalisator ✓

**(Enige 2 x 1) (2)**

**8.3.3 Moontlike oorsake vir hoë suurstof(O<sub>2</sub>)-lesing:**

- Arm lug-brandstof-verhouding ✓
- Ontstekingsprobleme ✓
- Vakuumlekkasies ✓
- Wanfunksionerende katalisator ✓

**(Enige 2 x 1) (2)**

**8.4 Veiligheidsvereistes vir opstel van olietoets:**

- Maak seker die toets kan die verwagte druk van die enjin lees. ✓
- Maak die area om die drukoordraer skoon voor toets gekoppel word. ✓
- Maak seker die rubberpype van die toets is nie verweer nie. ✓
- Hou die toets weg van bewegende enjinonderdele wanneer die toets uitgevoer word. ✓

**(Enige 3 x 1) (3)****8.5 Brandstofdruktoets/vervaardigerspesifikasies:**

- Brandstofdruk voor die brandstofpomp. ✓
- Brandstofpomp leweringsdruk (na die brandstofpomp) ✓
- Brandstofdruk wanneer die enjin lui. ✓
- Brandstofdruk teen hoë revolusies. ✓
- Brandstofdruk in gemeenskaplike brandstofleiding (by inspuiter). ✓

**(Enige 4 x 1) (4)****8.6 Kompressietoets:****8.6.1 Hoë-spanningsdrade:**

- Die ontstekingstelsel sal ontkoppel wees. ✓
- Voorkom elektriese skok. ✓
- Om toegang tot die vonkproppe te verkry om sodoende te kan verwyder. ✓

**(Enige 1 x 1) (1)****8.6.2 Versnelklep heeltemal oop:**

- Om te verseker dat die maksimum lug die silinder binnegaan. ✓
- Om sodoende die korrekte lesing te verkry. ✓

**(Enige 1 x 1) (1)****8.6.3 Teken die lesings aan:**

- Vergelyk kan word met die spesifikasielesing. ✓
- Om die verskille in lesings tussen die silinders te vergelyk. ✓

**(Enige 1 x 1) (1)****8.7 Verhoging in kompressie na 'nat' toets:**

- Suierringe / Kompressieringe ✓
- Silinder ( Silinderhuls / silindervoering ) ✓

**(Enige 1 x 1) (1)**  
**[23]**

**VRAAG 9: STELSLS EN BEHEER (AUTOMATIESE RATKAS) (SPESIFIEK)****9.1 Verskil tussen 'n outomatiese ratkas en 'n handratkas:**

- Handrat – gebruik voetkoppelaar. ✓  
Outomaties – gebruik nie 'n voetkoppelaar nie. ✓
- Handrat – Ratte word met die hand geselekteer met behulp van 'n rathefboom. ✓  
Outomaties – Ratte word outomaties deur die ratkas geselekteer. ✓

**(Enige 1 x 2)** (2)**9.2 Funksie van koppelomsitter:**

- Is om enjinwringkrag outomaties volgens die pad- en enjinsnelhede te vermenigvuldig. ✓
- Dra aandrywing vanaf die enjin na die transmissie. ✓
- Dien as vliegwiël om die enjin aan die draai te hou gedurende die luierslae. ✓
- Gly gedurende skielike versnelling en voorkom staking van die enjin by skielike stop. ✓
- Die stelsel demp alle enjinwringtrillings. ✓
- Dit dryf die transmissie-oliepomp. ✓

**(Enige 2 x 1)** (2)**9.3 Sluitkoppelaar:**

Om glijwerking te voorkom ✓ wat binne die koppelomsitter voorkom. ✓

(2)

**9.4 Staakspoed:**

- Die toestand wanneer die stuurer van die koppelomsitter teen maksimum snelheid roteer ✓ en die turbine is byna stilstande. ✓
- Wanneer die pomp sy hoogste snelheid bereik het ✓ en die turbine is in stilstand. ✓
- Wanneer die voertuig stilstaan ✓ en net voordat dit begin beweeg / terwyl enjin lui. ✓

**(Enige 1 x 2)** (2)**9.5 Enkel episikliese ratstelsel:****9.5.1 Episikliese ratstelsel:**

- A Sonrat ✓
- B Annulus / Kransrat ✓
- C Planeetrat ✓
- D Planeetdraer ✓

(4)



### 9.5.2 Voordele van episkliese ratstelsel:

- Die insetas en uitsetas is op dieselfde aslyn van rotasie. ✓
- Kraglewering is verspreid op verskillende planeetrate. ✓
- Verskeie transmissieverhoudings kan verkry word deur EEN of 'n kombinasie van ratstelsels. ✓
- Langer diensleweringstydperk in vergelyke met handratkaste vir soortgelyke kraglewering. ✓
- Episkliese ratkaste het die vermoë om meer wringkrag te lewer. ✓
- Episkliese ratkas het die vermoë om hoër wringkrag oor te dra. ✓
- Dit het minder traagheid. ✓
- Word gebruik om hoër ratverhoudings te kry. ✓
- Kompak in grootte.
- Alle ratte is konstant in gekam. ✓

(Enige 2 x 1) (2)

### 9.6 Funksie van klepbuis:

- Dit stel die las vas ✓ en verstel die ratverhouding volgens die wringkrag van die enjin. ✓
- Dit reguleer die oliedruk ✓ na die regte hidrouliese aandrywer. ✓

(Enige 1 x 2) (2)

### 9.7 Metodes vir die verkoeling van outomatiese transmissie-olie:

- Deur 'n spesiale olie verkoeler in samewerking met die enjinverkoelingstelsel en sirkuleer die transmissie-olie daardeur. ✓
- Sirkuleer die transmissie-olie ✓ deur die onderkant van die verkoelertenk. ✓
- Die transmissie-olie reservoir ✓ is ontwerp met vinne om met verkoeling te help. ✓

(Enige 1 x 2) (2)  
[18]

## VRAAG 10: STELSLS EN BEHEER (ASSE, STUURGEOMETRIE EN ELEKTRISITEIT) (SPESIFIEK)

### 10.1 Vereistes vir 'n goeie beplande stuurmeganisme:

Dit moet ...

- lig wees en maklik om te beheer. ✓
- vry wees van vibrasie en skokke a.g.v. swak padoppervlakke. ✓
- moet so direk as moontlik wees sonder baie attensie of moeite van bestuurder. ✓
- selfgesentreerd. ✓
- moet kan werk sonder dat die stuurmeganisme geaffekteer word deur die aksies van die suspensie of remstelsel. ✓

(Enige 3 x 1) (3)

### 10.2 Wielsporingshoeke:

#### 10.2.1 Funksie van positiewe wielvlug:

- Minder stuurmoeite ✓
- Die voertuig se massa word deur die groter, binne voorwiellaer gedra. ✓

(Enige 1 x 1) (1)

#### 10.2.2 Funksie van Ackermannshoek:

Dit laat wisselbare uitsporing toe op die voorwiele op draaie. ✓

(1)

### 10.3 Nasporing:



#### 10.3.1 Wielsporingshoek:

C Negatiewe ✓ nasporingshoek ✓

(2)

#### 10.3.2 Negatiewe nasporingshoek doel:

Negatiewe nasporing vergemaklik draai van wiele ✓ en verbeter die vermoë om makliker om 'n draai te gaan. ✓

(2)

#### 10.3.3 Nasporingsbenaming:

- A. Krinkspil / Stuuraslyn ✓
- B. Loodregte lyn ✓
- D. Middellyn van krinkspil / Stuuraslyn ✓

(3)

### 10.4 Enjinbestuurstelsel:

#### 10.4.1 Funksie van sensor:

- Dit neem die enjin se bedryfstoestand waar. ✓✓
- Dit verskaf inligting na die EBE. ✓✓

(Enige 1 x 2) (2)

#### 10.4.2 Funksies van die aandrywers:

- Dit kry die inligting / sein vanaf die EBE. ✓✓
- Dit maak die nodige veranderinge. ✓✓

(Enige 1 x 2) (2)

**10.5 Vereistes vir 'n katalisator om effektief te funksioneer:**

- Die katalisator moet nie 600 °C oorskry nie. ✓
- Loodvry brandstof moet gebruik word. ✓
- Voorkom aanhoudende ketsing. ✓
- Voorkom gebrande enjinolie wat die keramiekmonoliet laat smelt. ✓
- Die lamda-sensor moet behoorlik funksioneer. ✓

**(Enige 2 x 1)** (2)**10.6 Lambda-sensor:**

Die lambda sensor word in die uitlaatgasspruitstuk geïnstalleer. ✓

(1)

**10.7 Aanpasbare spoedbeheerstelsel:**

- Behou spoed soos gestel deur bestuurder. ✓
- Die spoed aan te pas deur 'n veilige afstand van die voertuig voor dit te handhaaf. ✓
- 'n Waarskuwing te gee as daar 'n risiko van botsing is. ✓
- Voorkom moegheid van bestuurder. ✓
- Verbeter brandstofverbruik. ✓
- 'n Beheerde spoedstelling voorkom onnodige spoedboetes. ✓

**(Enige 3 x 1)** (3)**10.8 Diode:**

10.8.1 Diode ✓



(1)

**10.8.2 Funksie van 'n diode:**

- Dis om wisselstroom ✓ na gelykstroom te verander. ✓
- Dit laat die vloei van stroom slegs in een rigting ✓ en blok die vloei van stroom in die teenoorgestelde rigting. ✓

**(Enige 1 x 2)** (2)

**10.9 Funksies van die komponente alternator:****10.9.1 Gelykrichter:**

Verander wisselstroom WS na gelykstroom GS. ✓

(1)

**10.9.2 Stator:**

- Om 'n kern te verskaf ✓ wat die magnetiese kraglyne op die statorwikkkelings konsentreer. ✓
- Om 'n spoel te verskaf ✓ waarin spanning geïnduseer word, wat gebruik word om die battery te laai. ✓
- Skakel die roterende magnetiese veld ✓ om na elektriese stroom om die battery te laai. ✓

**(Enige 1 x 2)**

(2)

**10.9.3 Rotor:**

- Verskaf 'n roterende ✓ elektromagneet. ✓
- Induseer 'n elektriese spanning ✓ na die statorwikkkelings. ✓
- Gepas met sleepringe ✓ vir die toelating van beweging van elektriese konneksies ✓

**(Enige 1 x 2)**

(2)

**10.10 Funksies van 'n keerklep in 'n elektriese brandstofpomp:**

- Dit verseker dat die druk in die brandstoflyn volhou word. ✓
- Dit laat brandstof in slegs een rigting vloei vanaf brandstoftenk. ✓

(2)

**[32]****TOTAAL:****200**