



# basic education

---

Department:  
Basic Education  
**REPUBLIC OF SOUTH AFRICA**

## **SENIORSERTIFIKAAT-EKSAMEN/ NASIONALE SENIORSERTIFIKAAT-EKSAMEN**

**MEGANIESE TEGNOLOGIE: SWEIS- EN METAALWERK**


**2021**

**PUNTE: 200**

**TYD: 3 uur**

**Hierdie vraestel bestaan uit 15 bladsye en 'n 2 bladsy-formuleblad.**

**INSTRUKSIES EN INLIGTING**

1. Skryf jou sentrumnommer en eksamennommer in die ruimtes wat op die ANTWOORDEBOEK verskaf word.
2. Lees AL die vrae noukeurig.
3. Beantwoord AL die vrae.
4. Nommer die antwoorde korrek volgens die nommeringstelsel wat in hierdie vraestel gebruik is.
5. Begin ELKE vraag op 'n NUWE bladsy.
6. Toon ALLE berekeninge en eenhede. Rond finale antwoorde tot TWEE desimale plekke af.
7. Kandidate mag nieprogrammeerbare wetenskaplike sakrekenaars en tekeninstrumente gebruik.
8. Die waarde van gravitasieversnelling moet as  $10 \text{ m/s}^2$  geneem word.
9. Alle afmetings is in millimeter, tensy anders in die vraag aangedui.
10. Skryf netjies en leesbaar. 
11. 'n Formuleblad is aan die einde van die vraestel aangeheg.
12. Gebruik die kriteria hieronder om jou met jou tydbestuur te help.

VRAAG	INHOUD	PUNTE	TYD IN MINUTE
<b>GENERIES</b>			
1	Meervoudigekeuse-vrae	6	6
2	Veiligheid	10	10
3	Materiaal	14	14
<b>SPESIFIEK</b>			
4	Meervoudigekeuse-vrae	14	10
5	Terminologie (Maatvorms)	23	20
6	Gereedskap en Toerusting	18	15
7	Kragte	45	42
8	Hegtingsmetodes (Inspeksie van Sweislaste)	23	20
9	Hegtingsmetodes (Spanning en Vervorming)	18	15
10	Instandhouding	8	8
11	Terminologie (Ontwikkeling)	21	20
<b>TOTAAL</b>		<b>200</b>	<b>180</b>

**VRAAG 1: MEERVOUDIGEKEUSE-VRAE (GENERIES)**

Verskeie opsies word as moontlike antwoorde op die volgende vrae gegee. Kies die antwoord en skryf slegs die letter (A–D) langs die vraagnommers (1.1 tot 1.6) in die ANTWOORDEBOEK neer, bv. 1.7 A.

- 1.1 Watter Wet bevorder niediskriminasie in die werkplek?
- A Wet op Diensbillikheid en Arbeidsverhoudinge
  - B Wet op Gelyke Indiensneming
  - C Wet op Diensbillikheid en Diensvoorwaardes
  - D Wet op Diensbillikheid, Beroepsgesondheid en Veiligheid (1)
- 1.2 Watter stelling hieronder is KORREK ten opsigte van die aanbevelings vir die toepassing van noodhulp? MOENIE ...
- A enigiets verwyder wat aan die wond vassit NIE.
  - B die pols van die pasiënt nagaan NIE.
  - C die pasiënt se wond met koue water afkoel NIE.
  - D aandag aan bloedverlies en asemhalingsprobleme gee NIE. (1)
- 1.3 Werkwinkels met meer as vyf werkers moet met 'n noodhulpkissie toegerus wees. Watter Wet bepaal die inhoud van die noodhulpkissie?
- A Wet op Diensbillikheid en Arbeidsverhoudinge, 1998 (Wet 56 van 1998)
  - B Wet op Gelyke Indiensneming, 1998 (Wet 55 van 1998)
  - C Wet op Beroepsgesondheid en Veiligheid (BGV), 1993 (Wet 85 van 1993)
  - D Wet op Arbeidsverhoudinge, 1995 (Wet 66 van 1995) (1)
- 1.4 Watter toets kan gedoen word om die rekbaarheid van 'n metaal te bepaal?
- A Klanktoets
  - B Hardheidstoets
  - C Buigtoets
  - D Masjineringsstoets (1)
- 1.5 Wat is die doel van dopverharding tydens die hittebehandelingsproses? Om 'n ... voort te bring
- A taai dop oor 'n harde kern
  - B harde dop oor 'n dun kern
  - C harde dop oor 'n harde kern
  - D harde dop oor 'n taai kern (1)
- 1.6 Watter proses veroorsaak hewige skaalvorming van 'n werkstuk gedurende die hittebehandeling van ysterhoudende metale?
- A Normalisering
  - B Uitgloeïing
  - C Tempering
  - D Verharding (1)

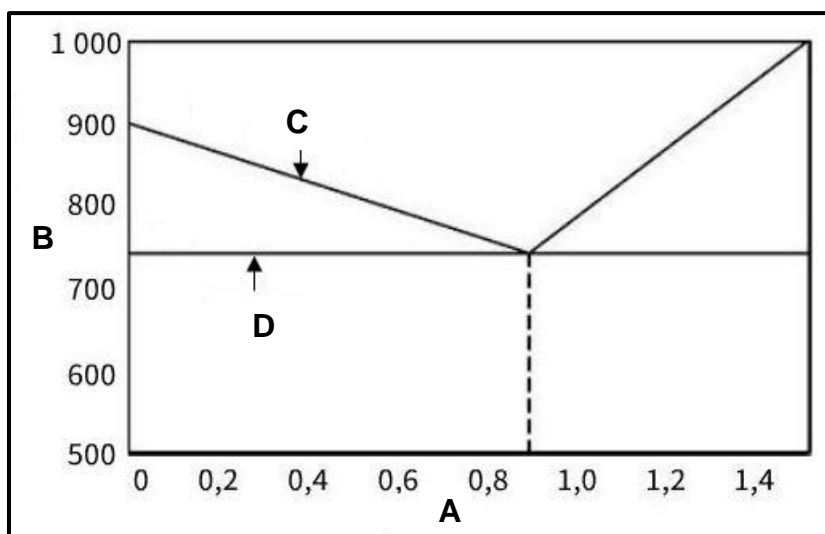
**[6]**

**VRAAG 2: VEILIGHEID (GENERIES)**

- 2.1 Noodhulp is 'n basiese behandeling om 'n beseerde persoon te help en vind gewoonlik in drie stadiums plaas. Noem die DRIE stadiums. (3)
- 2.2 Noem TWEE veiligheidsmaatreëls wanneer 'n staanboor gebruik word nadat dit reeds aangeskakel is. (2)
- 2.3 Waarom moet die elektrodehouer van 'n boogsweisemasjien geïsoleer word? (1)
- 2.4 Noem TWEE nadele van die proses-werkswinkeluitleg. (2)
- 2.5 Noem TWEE voordele van die produk-werkswinkeluitleg. (2)
- [10]**

**VRAAG 3: MATERIAAL (GENERIES)**

- 3.1 Alle hittebehandelingsprosesse behels die verhitting en afkoeling van metale volgens 'n tyd-temperatuur-siklus. Beskryf hierdie siklus. (3)
- 3.2 Noem enige DRIE tipes blusmediums wat tydens die hittebehandelingsprosesse gebruik word. (3)
- 3.3 Gee EEN rede waarom staal uitgegloeï word. (1)
- 3.4 Koolstofstaal word in drie groepe geklassifiseer. Noem die DRIE groepe. (3)
- 3.5 In FIGUUR 3.5 hieronder word die yster-koolstof-ewewigdiagram getoon. Benoem die diagram soos aangedui, van **A** tot **D**. Skryf slegs die antwoord langs die letter (A–D) in die ANTWOORDEBOEK neer.

**FIGUUR 3.5**

(4)  
**[14]**

**VRAAG 4: MEERVOUDIGEKEUSE-VRAE (SPESIFIEK)**

Verskeie opsies word as moontlike antwoorde op die volgende vrae gegee. Kies die antwoord en skryf slegs die letter (A–D) langs die vraagnommers (4.1 tot 4.14) in die ANTWOORDEBOEK neer, bv. 4.15 E.

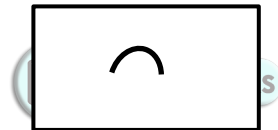
4.1 'n Plaatlêer word as 'n kombinasie van ... gedefinieer.

- A 'n dakkap en 'n fondasie
- B 'n dakkap en 'n knoopplaat
- C plate wat aan mekaar vasgesweis is,
- D plate en hoekyster wat aan mekaar vasgesweis is, (1)

4.2 Waarvoor staan die afkorting *TSU*?

- A Templaat reguit op ('Template straight up')
- B Bokant bo ('Top side up')
- C Staalkap-gebruikers ('Truss steel users')
- D Tapse kant bo ('Tapered side up') (1)

4.3 Wat dui die aanvullende simbool in FIGUUR 4.3 aan?



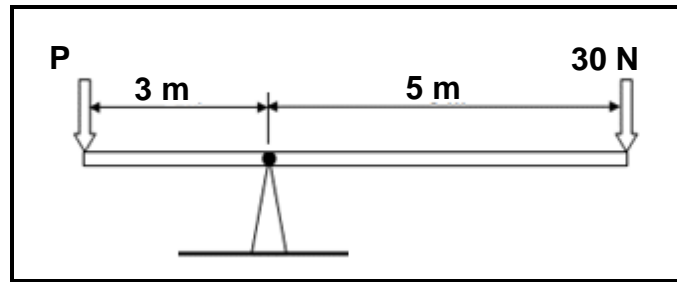
**FIGUUR 4.3**

- A Konveks
- B Konkaaf
- C Beitel
- D Ter plaatse sweis/Terreinsweiswerk (1)

4.4 Die gebruik van 'n snymoer gedurende die sny van skroefdraad is om ...

- A interne skroefdraad te sny.
- B eksterne skroefdraad te sny.
- C die toevoer van 'n tap te verstel.
- D 'n stok te verstel. (1)

4.5 Wat is die grootte van krag **P** in FIGUUR 4.5 om die stelsel in ewewig te hou?



FIGUUR 4.5

- A 60 N
  - B 40 N
  - C 90 N
  - D 50 N
- (1)

4.6 Wat is die meeteenheid vir spanning?

- A Meter (m)
  - B Pascal (Pa)
  - C Newton (N)
  - D Geen eenheid nie
- (1)

4.7 Watter EEN van die volgende stappe kan gedoen word om spatsels gedurende die sweisproses te verminder?

- A Voorverhitting van die basismetaal
  - B Stadige afkoeling na sweising
  - C Die gebruik van verbruikersgoedere met 'n laer sterkte
  - D Deur die geskikte stroomverstelling te kies
- (1)

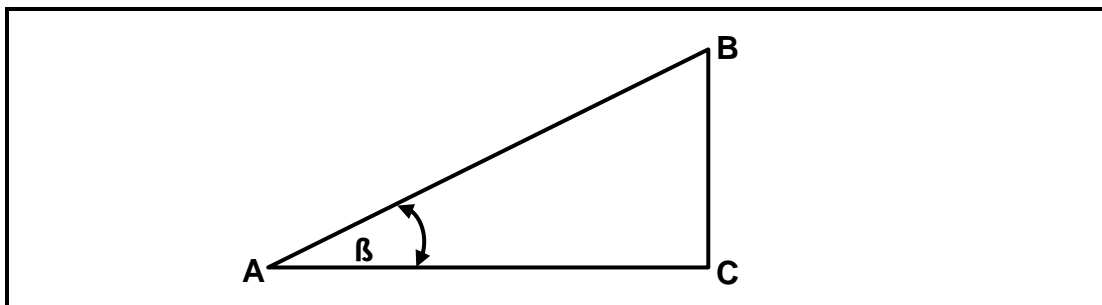
4.8 Watter EEN van die volgende toetse is 'n voorbeeld van 'n vernietigende toets op 'n sweislas?

- A Ultrasoniese toets
  - B X-straaltoets
  - C Keepbreektoets/Kerfbreektoets
  - D Klanktoets
- (1)

4.9 'n Veilige afstand tussen die gereedskapsrus en die slypwiël van 'n bankslypmasjien is ...

- A 2 mm.
  - B 3 mm.
  - C 4 mm.
  - D 5 mm.
- (1)

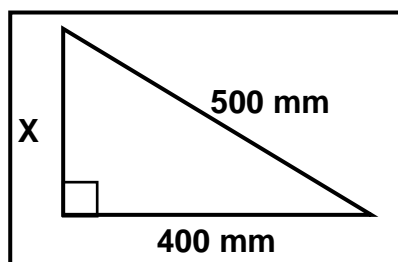
- 4.10 Watter EEN van die volgende faktore beïnvloed die korrelgrootte van die staal wanneer dit koud bewerk word?
- A Aanhoudende sweiswerk
  - B Die smeltpunt van staal
  - C Die temperatuur en tyd van die uitgloeingsproses
  - D Die afkoelingstempo van die staal
- (1)
- 4.11 Watter EEN van die volgende is 'n rede vir uitsluiting en merk gedurende instandhouding van masjiene? Om ander werkers in te lig dat ...
- A instandhouding gedoen word
  - B 'n ongeluk plaasgevind het
  - C instandhoudingswerk voltooi is
  - D daar 'n kragonderbreking is
- (1)
- 4.12 Watter EEN van die volgende faktore moet oorweeg word wanneer die snyspoed van 'n boorpunt gekies word?
- A Oorbelaasting
  - B Grootte van boorpunt
  - C Spilgrootte
  - D Snyhoek
- (1)
- 4.13 Watter formule sal 'n mens gebruik om  $\cos\beta$  te bereken?



FIGUUR 4.13

- A  $\cos\beta = \frac{AC}{AB}$
  - B  $\cos\beta = \frac{BC}{AB}$
  - C  $\cos\beta = \frac{AB}{AC}$
  - D  $\cos\beta = \frac{AB}{BC}$
- (1)

4.14 Wat is die waarde van **X** in FIGUUR 4.14?



FIGUUR 4.14

- A 700 mm
- B 600 mm
- C 300 mm
- D 200 mm

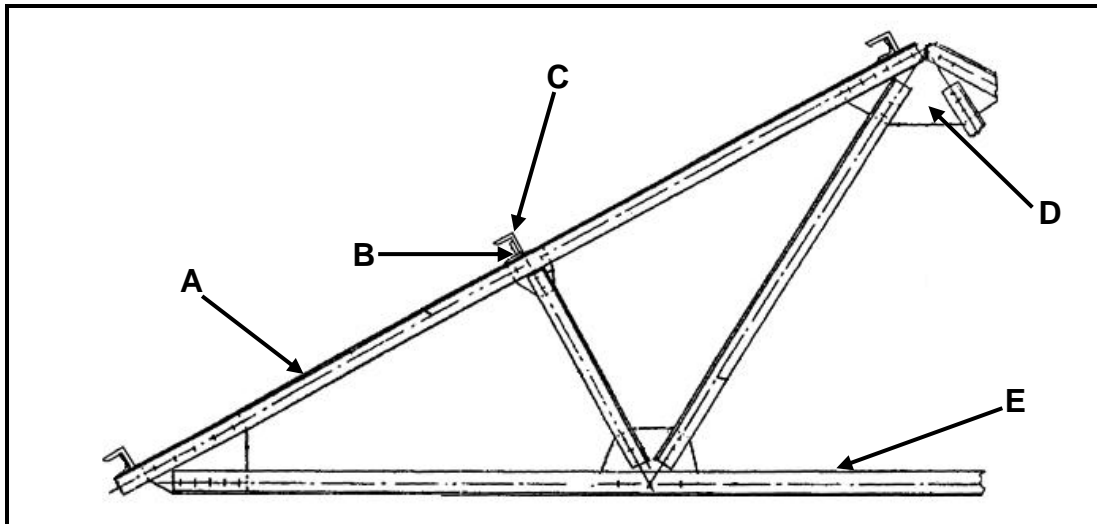
(1)  
[14]





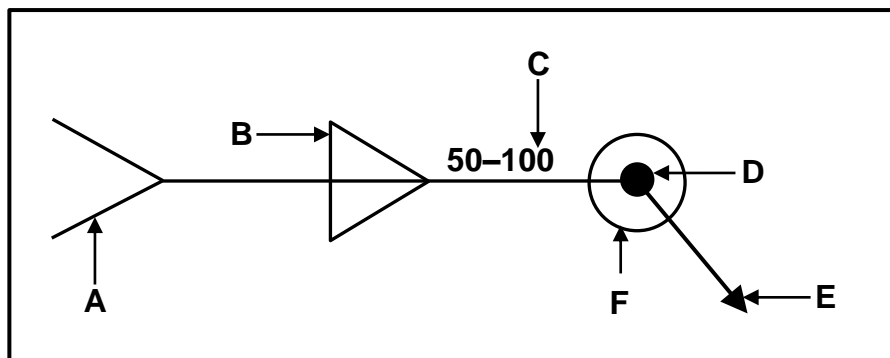
**VRAAG 5: TERMINOLOGIE (MAATVORMS) (SPESIFIEK)**

- 5.1 Waarom het die maatvorm-galeryvloer permanente basis- en senterlyne? (1)
- 5.2 Beskryf die doel van kaplatte soos op dakkappe gebruik. (2)
- 5.3 FIGUUR 5.3 toon 'n dakkap.



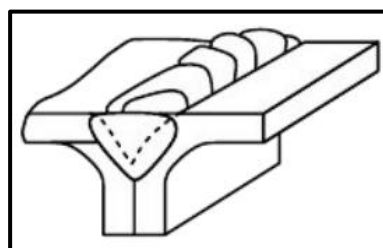
**FIGUUR 5.3**

- Benoem onderdele A–E. (5)
- 5.4 'n Sagtestaalring moet vervaardig word deur 'n 16 x 16 mm vierkantige sagtestaalstaaf te gebruik. Die binnediameter van die ring is 230 mm. Bereken die afmetings van die materiaal wat benodig word om die ring te vervaardig. (6)
- 5.5 Identifiseer elemente A–F op die sweissimbool in FIGUUR 5.5 getoon.



**FIGUUR 5.5**

- 5.6 Skets die sweissimbool vir die sweislas in FIGUUR 5.6.



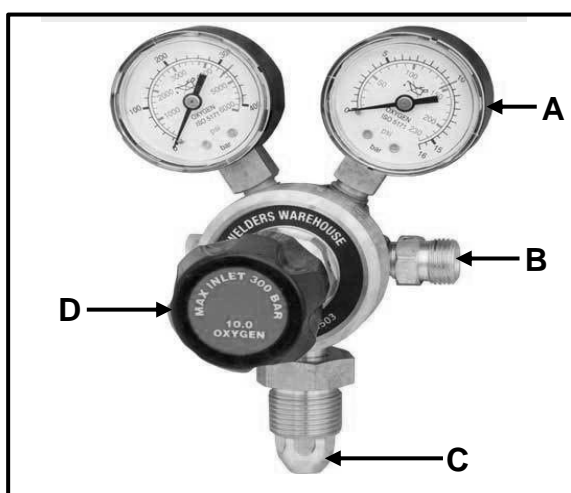
**FIGUUR 5.6**

(6)

(3)  
[23]

**VRAAG 6: GEREEDSKAP EN TOERUSTING (SPESIFIEK)**

- 6.1 Beskryf die werkbeginsels van 'n plasmasnyer. (4)
- 6.2 Noem TWEE gebruike van 'n hidrouliese pers. (2)
- 6.3 Beskryf die interne skroefdraadsnyproses deur 'n draadsnytap te gebruik. (3)
- 6.4 Beskryf die funksie van 'n kragzaag. (1)
- 6.5 FIGUUR 6.5 toon 'n komponent van gassweistoerusting. Beantwoord die vrae wat volg.

**FIGUUR 6.5**

- 6.5.1 Identifiseer die komponent in FIGUUR 6.5 getoon. (1)
- 6.5.2 Benoem dele A–D. (4)
- 6.6 Wat is die kleurkode van 'n asetileengassilinder? (1)
- 6.7 Wat is die doel van die terugflitsweerdere op gassweistoerusting? (2)

**[18]**

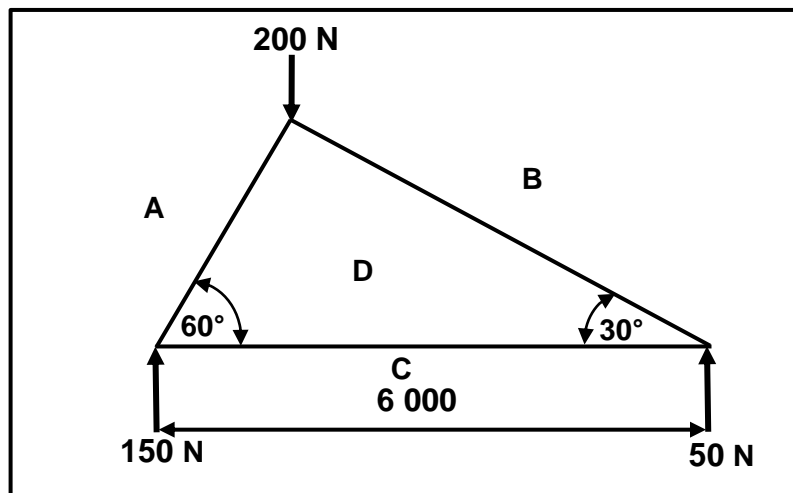
**VRAAG 7: KRAGTE (SPESIFIEK)**

7.1 Definieer die volgende terme:

7.1.1 Spanning (2)

7.1.2 Hooke se wet (2)

7.2 FIGURE 7.2 is 'n diagram van 'n staalraamstruktuur. Beantwoord die vrae wat volg.



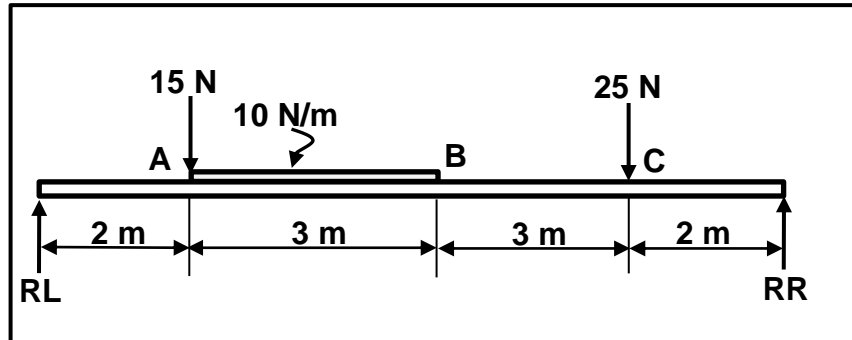
FIGUUR 7.2

7.2.1 Konstrueer die ruimtediagram volgens die gegewe skaal van  $10 \text{ mm} = 1 \text{ m}$ . (4)

7.2.2 Konstrueer die vektordiagram deur skaal  $1 \text{ mm} = 1 \text{ N}$  te gebruik. (5)

7.2.3 Bepaal die grootte en die aard van die kragte in lede **AD**, **BD** en **CD** vanaf die vektordiagram. (6)

- 7.3 FIGUUR 7.3 toon 'n 10 meter lange balk, ondersteun deur twee vertikale stutte, **RL** en **RR**. Twee vertikale puntbelastings, 15 N en 25 N, word op die balk uitgeoefen. 'n Eenvormige verspreide belasting van 10 N/m word oor 'n lengte van 3 m uitgeoefen. Beantwoord die vrae wat volg.



FIGUUR 7.3

- 7.3.1 Bereken die grootte van die reaksies in stutte **RL** en **RR**. (6)
- 7.3.2 Bereken die skuifkragte by punte **A**, **B** en **C**. (6)
- 7.3.3 Gebruik die skaal hieronder om die skuifkragdiagram te teken.

Skaal: Ruimtediagram: 10 mm = 1 m

Skuifkragdiagram: 1 N = 1 mm

- 7.4 'n Trekkrag van 80 kN word op 'n ronde staaf met 'n diameter van 30 mm uitgeoefen. Die oorspronklike lengte van die ronde staaf is 3 m.

- 7.4.1 Bereken die spanning in MPa wat in die materiaal veroorsaak word. (6)
- 7.4.2 Bereken die vormverandering/vervorming veroorsaak as die verandering in lengte van die staaf 0,06 mm is. (2)


[45]

**VRAAG 8: HEGTINGSMETODES (INSPEKSIE VAN SWEISLASSE) (SPESIFIEK)**

- 8.1 Noem TWEE oorsake van ELK van die volgende boogswisdefekte:
- 8.1.1 Slakinsluiting (2)
  - 8.1.2 Onvolledige indringing (2)
- 8.2 Noem TWEE voorkomingsmaatreëls vir die volgende swisdefekte tydens boogswising:
- 8.2.1 Poreusheid (2)
  - 8.2.2 Gebrek aan samesmelting (2)
- 8.3 Gee EEN rede vir die uitvoer van die volgende toetse op 'n swislas:
- 8.3.1 Vrybuigtoets (1)
  - 8.3.2 X-straaltoets (1)
- 8.4 Noem DRIE tipes swiskrake. (3)
- 8.5 Noem TWEE faktore wat tydens die oksiasetileen-swisproses waargeneem moet word. (2)
- 8.6 Beskryf die stappe wat gevolg moet word wanneer 'n keepbreektoets/kerfbreektoets op 'n swislas uitgevoer word. (5)
- 8.7 Verduidelik waarom nie-vernietigende toetse bo vernietigende toetse verkies word. (1)
- 8.8 Gee TWEE redes vir die uitvoer van 'n masjineerbaarheidstoets op 'n swislas. (2)

**[23]**

**VRAAG 9: HEGTINGSMETODES (SPANNING EN VERVORMING) (SPESIFIEK)**

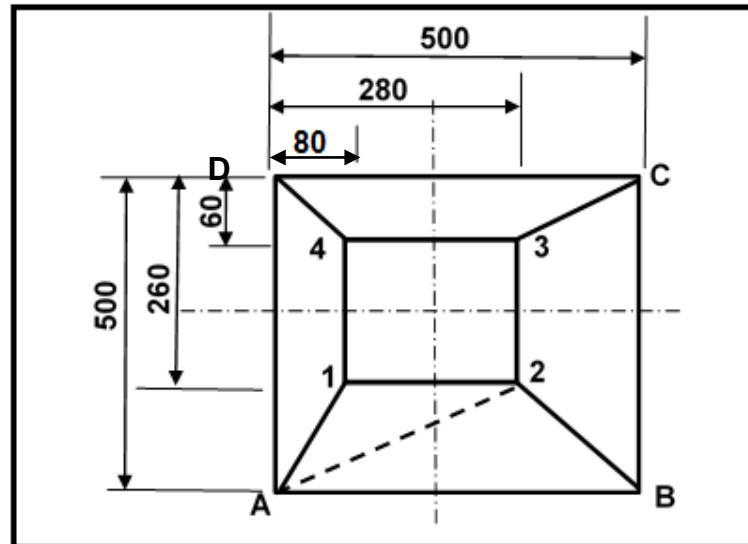
- 9.1 Noem VIER faktore wat die temperatuur beïnvloed waarteen koudbewerkte staal sal herkristalliseer wanneer dit verhit word. (4)
- 9.2 Watter uitwerking sal die volgende op inkrimping in 'n sweislas hê?
- 9.2.1 Elektrodetipe (1)
- 9.2.2 Grootte van elektrode (1)
- 9.2.3 Sweisstroom (1)
- 9.3 Noem TWEE faktore wat die verkoelingstempo van gesweiste metale bepaal. (2)
- 9.4 Definieer die volgende sweisterme:
- 9.4.1 Vervorming (2)
- 9.4.2 Krimping (2)
- 9.5 Noem DRIE faktore wat vervorming en naspanning in 'n sweislas beïnvloed. (3)
- 9.6 Noem TWEE oorsake van naspanning in 'n sweislas. (2)
-  **[18]**

**VRAAG 10: INSTANDHOUDING (SPESIFIEK)**

- 10.1 Wat sal die effek van oorbelading op die volgende toerusting wees?
- 10.1.1 Knipmasjien (1)
- 10.1.2 Staanboormasjien (1)
- 10.2 Wat sal die negatiewe effek van wrywing op die volgende toerusting wees?
- 10.2.1 Guillotine (1)
- 10.2.2 Horisontale bandsaag (1)
- 10.3 Noem TWEE algemene instandhoudingsriglyne vir 'n kragssaag met verwysing na elektriese skakelaars en die toestand van die bedrading. (2)
- 10.4 Noem TWEE metodes wat gebruik word om wrywing te verminder wanneer gate geboor word. (2)
- [8]**

**VRAAG 11: TERMINOLOGIE (ONTWIKKELING) (SPESIFIEK)**

11.1 FIGUUR 11.1 toon 'n vierkant-na-vierkant uitmiddelpuntige geutbak met 'n vertikale hoogte van 400 mm. Beantwoord die vrae wat volg.



**FIGUUR 11.1**

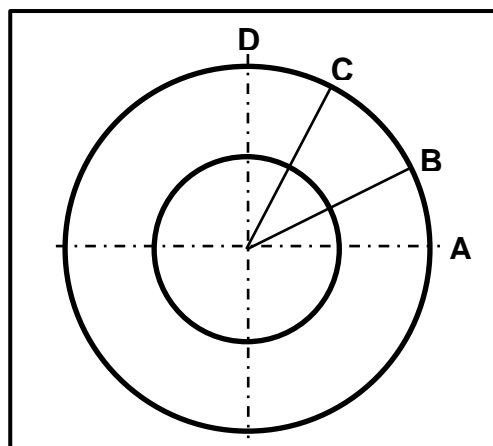
Bereken die ware lengtes van die volgende sye:

11.1.1 A–2 (5)

11.1.2 C–3 (5)



11.2 FIGUUR 11.2 toon 'n afgeknote keël. Die vertikale hoogte van die afgeknote keël is 600 mm, en die basis- en boonste diameters is onderskeidelik 600 mm en 400 mm. Beantwoord die vrae wat volg.



**FIGUUR 11.2**

11.2.1 Bereken die ware lengte van A–B. (5)

11.2.2 Bereken die omtrek van die boonste sirkel. (4)

11.2.3 Wat is die waarde van die ware vertikale hoogte van die afgeknote keël? (2)

**[21]**

**TOTAAL: 200**

## FORMULEBLAD VIR MEGANIESE TEGNOLOGIE: SWEIS- EN METAALWERK

### 1. SPANNING EN VERVORMING

$$1.1 \quad A_{as} = \frac{\pi d^2}{4}$$

$$1.2 \quad A_{pyp} = \frac{\pi(D^2 - d^2)}{4}$$

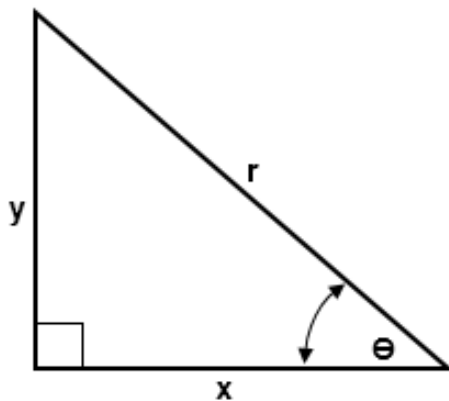
$$1.3 \quad \text{Veiligheid sfaktor} = \frac{\text{Maksimum spanning/Breekspanning}}{\text{Veilige werkspanning}}$$

$$1.4 \quad \text{Spanning} = \frac{\text{Krag}}{\text{Oppervlakte}} \quad \text{OF} \quad \sigma = \frac{F}{A}$$

$$1.5 \quad \text{Vervorming} = \frac{\text{Verandering in lengte}}{\text{Oorspronklike lengte}} \quad \text{OF} \quad \varepsilon = \frac{\Delta L}{L}$$

$$1.6 \quad \text{Young se modulus} = \frac{\text{Spanning}}{\text{Vervorming}} \quad \text{OF} \quad E = \frac{\sigma}{\varepsilon}$$

### 2. PYTHAGORAS SE STELLING EN TRIGONOMETRIE



$$2.1 \quad \sin \theta = \frac{y}{r}$$

$$2.2 \quad \cos \theta = \frac{x}{r}$$

$$2.3 \quad \tan \theta = \frac{y}{x}$$

$$2.4 \quad r^2 = x^2 + y^2$$



### 3. MAATVORMS EN ONTWIKKELINGS

3.1 Gemiddelde  $\emptyset$  = Buite- $\emptyset$  – Plaatdikte  
OF

Gemiddelde  $\emptyset$  = Binne- $\emptyset$  + Plaatdikte

3.2 Gemiddelde omtrek =  $\pi$  x Gemiddelde  $\emptyset$

(where  $\emptyset$  = diameter)

