



basic education

Department:
Basic Education
REPUBLIC OF SOUTH AFRICA

**NASIONALE
SENIOR SERTIFIKAAT**

GRAAD 12

MEGANIESE TEGNOLOGIE: MOTOR


NOVEMBER 2018

PUNTE: 200

TYD: 3 uur

Hierdie vraestel bestaan uit 14 bladsye en 'n 1 bladsy-formuleblad.


INSTRUKSIES EN INLIGTING

1. Skryf jou sentrumnommer en eksamennummer in die ruimtes wat op die ANTWOORDEBOEK verskaf word.
2. Lees AL die vrae noukeurig.
3. Beantwoord AL die vrae.
4. Nommer die antwoorde korrek volgens die nommeringstelsel wat in hierdie vraestel gebruik is.
5. Begin ELKE vraag op 'n NUWE bladsy.
6. Toon ALLE berekeninge en eenhede. Rond finale antwoorde tot TWEE desimale plekke af.
7. Kandidate mag nieprogrammeerbare wetenskaplike sakrekenaars en tekeninstrumente gebruik.
8. Die waarde van gravitasieversnelling moet as 10 m/s^2 geneem word.
9. Alle afmetings is in millimeter, tensy anders in die vraag aangedui.
10. Skryf netjies en leesbaar. 
11. 'n Formuleblad is by die vraestel aangeheg.
12. Gebruik die kriteria hieronder om jou met jou tydbestuur te help.

VRAAG	INHOUD	PUNTE	TYD in minute
GENERIES			
1	Meervoudigekeuse-vrae	6	6
2	Veiligheid	10	10
3	Materiaal	14	14
SPESIFIEK			
4	Meervoudigekeuse-vrae	14	10
5	Gereedskap en Toerusting	23	20
6	Enjins	28	25
7	Kragte	32	25
8	Instandhouding	23	20
9	Stelsels en Beheer (Outomatiese Ratkas)	18	20
10	Stelsels en Beheer (Asse, Stuurgeometrie en Elektronika)	32	30
TOTAAL		200	180

VRAAG 1: MEERVOUDIGEKEUSE-VRAE (GENERIES)

Verskeie opsies word as moontlike antwoorde op die volgende vrae gegee. Kies die antwoord en skryf slegs die letter (A–D) langs die vraagnommers (1.1 tot 1.6) in die ANTWOORDEBOEK neer, bv. 1.7 E.


- 1.1 Wat is die doel van die Wet op Beroepsgesondheid en Veiligheid, 1993 (Wet 85 van 1993) ten opsigte van MIV/Vigs-bewustheid?
- A Die Wet oor veiligheid bepaal dat alle werkgewers moet seker maak dat die werkplek veilig is en dat werknemers nie blootgestel word aan die risiko om by die werk met MIV besmet te word nie.
 - B Die Wet bevat algemene riglyne oor hoe werkgewers, werknemers en vakbonde moet reageer op MIV in die werkplek.
 - C Werkgewers mag nie werknemers in rang verlaag of bevorder op grond van sy/haar MIV-status nie.
 - D Werkgewers kan nie maar net 'n persoon wat MIV het, afdank nie. (1)
- 1.2 Watter EEN van die volgende persoonlike beveiligingstoerusting('PPE')-items is van toepassing wanneer boogsweising op 'n werkstuk uitgevoer word?
- A Harde hoed
 - B Sweisbril
 - C Sweishelm
 - D Gesigskerm (1)
- 1.3 Wie is vir die voorsiening van veiligheidstoerusting in die werkplek verantwoordelik?
- 
- A Werkgewer
 - B Werknemer
 - C Kliënt
 - D Voorman (1)
- 1.4 Watter EEN van die volgende eienskappe van soliede staal sal verander indien die staal aan 'n hittebehandelingsproses onderwerp word?
- A Lengte
 - B Hardheid
 - C Grootte
 - D Vorm (1)
- 1.5 Die doel van die normalisering van staal is om ...
- A dit te verhard.
 - B dit te temper.
 - C die kern te verhard.
 - D interne spannings te verlig. (1)
- 1.6 Indien 'n klanktoets op hoëkoolstofstaal toegepas word, watter EEN van die volgende klanke sal 'n mens help om die metaal te identifiseer?
- A Harde en helder klank
 - B Dowwe klank
 - C Sagte klinkende klank
 - D Lae klinkende klank (1)

[6]

VRAAG 2: VEILIGHEID (GENERIES)

- 2.1 'n Hoekslyper word gebruik om 'n sweislas glad af te werk. Noem TWEE veiligheidsmaatreëls wat nagekom moet word voordat die hoekslyper gebruik word. (2)
- 2.2 Gee TWEE redes waarom dit belangrik is om 'n sweisbril gedurende oksiasetileen-gassweising te dra. (2)
- 2.3 Noem TWEE persoonlike beveiligingstoerusting('PPE')-items wat 'n mens sal gebruik wanneer met 'n hidrouliese pers gewerk word. (2)
- 2.4 Noem TWEE tipes werkswinkeluitlegte. (2)
- 2.5 Noem TWEE verantwoordelikhede van die werkgewer wanneer noodhulp in die werkplek toegepas word. (2)
- [10]**

VRAAG 3: MATERIAAL (GENERIES)

- 3.1 Noem EEN eienskap van staal wat deur die uitvoer van 'n buigtoets op staal getoets word. (2)
- 3.2 Gee TWEE redes vir die uitvoer van ELK van die volgende hittebehandelingsprosesse op staal:  (2)
- 3.2.1 Uitgloeïing (2)
- 3.2.2 Dopverharding (2)
- 3.3 Verduidelik waarom die tempering van staal na die verhardingproses gedoen word. (2)
- 3.4 Noem die DRIE faktore wat gedurende alle hittebehandelingsprosesse in ag geneem moet word. (3)
- 3.5 Verduidelik die *verhardingsproses* van staal. (3)
- [14]**

VRAAG 4: MEERVOUDIGEKEUSE-VRAE (SPESIFIEK)

Verskeie opsies word as moontlike antwoorde op die volgende vrae gegee. Kies die antwoord en skryf slegs die letter (A–D) langs die vraagnommers (4.1 tot 4.14) in die ANTWOORDEBOEK neer, bv. 4.15 E.

4.1 Watter EEN van die volgende toerustingitems word gebruik om die wielsporing van 'n motorvoertuig te stel?

- A Druktoetser
- B Wringtoetser
- C Borrelvloeiometer
- D Wielmeter

(1)

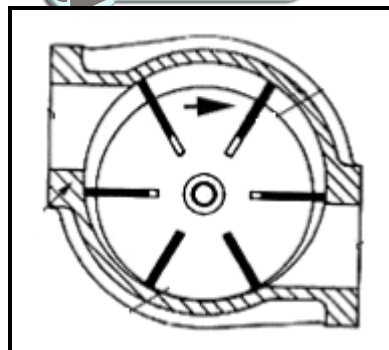
4.2 Wat is die doel van 'n wielbalanseerder?

Om ... te balanseer.

- A die hoeke van 'n motorvoertuig
- B die wiele vir statiese en dinamiese balans
- C die stuurbeheer vir beter padklou vermoë
- D enjinwringkrag aan die wiele gelewer,

(1)

4.3 Identifiseer die tipe drukaanjaer wat in FIGUUR 4.3 hieronder getoon word.



FIGUUR 4.3

- A Dubbelskroefdrukaanjaer
- B Roots-drukaanjaer
- C Sentrifugale drukaanjaer
- D Wiektipe drukaanjaer

(1)

4.4 Wat is die doel van 'n trillingdemper op 'n motorvoertuig se enjin?

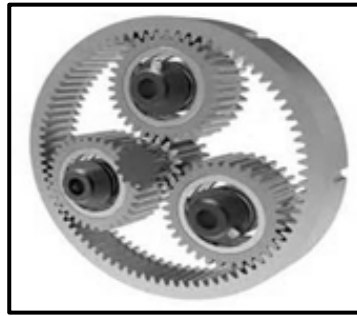
- A Om na te gaan of die klepligter op die nok rus
- B Om statiese balans van die krukas te verkry
- C Om die krukarms en suiers te balanseer
- D Om die wringtrillings van die krukas teen te werk

(1)

- 4.5 Die drywing van 'n enjin kan gedefinieer word as ...
- A die tempo waarteen arbeid binne 'n sekere tydgleuf verrig word.
 - B 'n krag wat weerstand oorkom en beweging veroorsaak.
 - C die wringeffek wat deur 'n roterende as oorgedra word.
 - D die meting om die krag te bepaal wat deur die verbranding van brandstof in 'n silinder ontwikkel word. (1)
- 4.6 Wat sal die remdrywing van 'n enjin wees indien die enjin wringkrag van 180 N.m teen 3 000 r/min ontwikkel?
- A 0,56 kW
 - B 5,65 kW
 - C 56,55 kW
 - D 6,67 kW (1)
- 4.7 Die verhouding tussen die totale volume van 'n silinder wanneer die suier by onderste dooiepunt is tot die verbrandingskamervolume in die silinder, staan as die ... bekend.
- A kompressieverhouding
 - B vry volume
 - C slagvolume
 - D vryruimteverhouding (1)
- 4.8 Watter toestel beheer die moderne elektroniese outomatiese transmissie van 'n voertuig?
- A Elektroniese beheereenheid
 - B Outomatiese transmissie beheereenheid
 - C Elektroniese outomatiese transmissie
 - D Transmissiebeheereenheid (1)
- 4.9 Wat is die uitwerking van die ratverhouding op die padspoed van 'n voertuig?
- A 'n Laer ratverhouding verlaag op die padspoed.
 - B 'n Hoër ratverhouding verlaag die padspoed.
 - C 'n Hoër ratverhouding vermeerder die padspoed.
 - D 'n Laer ratverhouding vermeerder die padspoed. (1)



4.10 Watter tipe ratstel word in FIGUUR 4.10 hieronder getoon?



FIGUUR 4.10

- A Episikliese ratstel
 B Ringratstel
 C Sirkelratstel
 D Heliese ratstel (1)
- 4.11 Wat is die uitwerking van 'n groot positiewe naspoorhoek op 'n voertuig se wiele?
 A Die druk verhoog.
 B Die druk verlaag.
 C Die wiele sal ophou roteer.
 D Die wiele sal waggel. (1)
- 4.12 Wat is die definisie van *statiese balans* van 'n wiel- en bandsamestelling?
 ... om die rotasie-as in die rotasievlak.
 A Eweredige verspreiding van minder gewig
 B Oneweredige verspreiding van 'n bietjie gewig
 C Oneweredige verspreiding van alle gewig
 D Eweredige verspreiding van alle gewig (1)
- 4.13 Watter uitlaatgasbeheertoestel word gebruik om toksiese gasse en besoedelende stowwe van die uitlaatgasse van 'n binnebrandenjyn na minder toksiese gasse om te skakel?
 A Katalitiese omsetter
 B Toksiese omsetter
 C Uitlaatomsetter
 D Besoedelingsomsetter (1)
- 4.14 Watter EEN van die volgende veiligheidsmaatreëls moet in ag geneem word wanneer 'n alternator getoets of herstel word?
 A Verbind altyd die toetsers se positiewe en negatiewe kables aan die betrokke pole van die battery.
 B Laat die alternator in 'n oop kring draai.
 C Maak seker dat al die batterykables aan die alternator verbind is.
 D Verbind die battery en alternator voordat boogswiswerk aan die motorvoertuig gedoen word. (1)

(1)
[14]

VRAAG 5: GEREEDSKAP EN TOERUSTING (SPESIFIEK)

- 5.1 FIGUUR 5.1 hieronder toon toerusting wat in die motorwerkswinkel gebruik word. Beantwoord die vrae wat volg.

**FIGUUR 5.1**

- 5.1.1 Identifiseer die toerusting in FIGUUR 5.1. (1)
- 5.1.2 Benoem dele **A–D**. (4)
- 5.1.3 Beskryf die doel van die toerusting. (2)
- 5.2 Wat is die funksie van die silinderlekkasietoetsers? (2)
- 5.3 'n Gasanalysator word gebruik om die uitlaatgasse van 'n motorvoertuig te analiseer. Gee EEN rede waarom dit belangrik is om seker te maak dat daar geen lekkasies in die uitlaatpyp is nie. (2)
- 5.4 Noem EEN funksie van 'n gerekenariseerde diagnostiese aftaster ('scanner'). (1)
- 5.5 Verduidelik die prosedure wat gevolg moet word wanneer die wielvlug met gebruik van 'n borrelvloeiometer nagegaan word. (4)
- 5.6 Noem DRIE foute wat vasgestel kan word wanneer dinamiese wielbalansering uitgevoer word. (3)
- 5.7 Wat is die doel van die draaiskywe wat gebruik word om die wielspring op 'n motorvoertuig te verstel? (4)

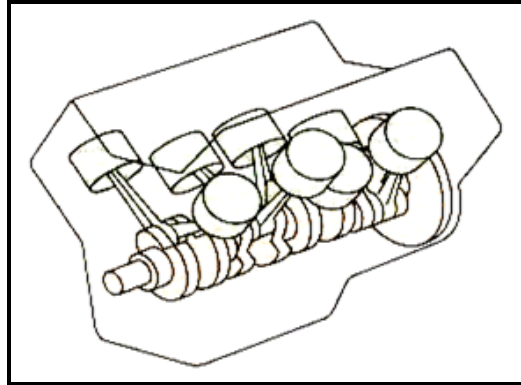
[23]

VRAAG 6: ENJINS (SPESIFIEK)

6.1 Wat verstaan jy onder *statiese balansering* van 'n krukas? (2)

6.2 Identifiseer die silinderuitlegte soos in FIGUUR 6.2.1 en 6.2.2 hieronder geïllustreer.

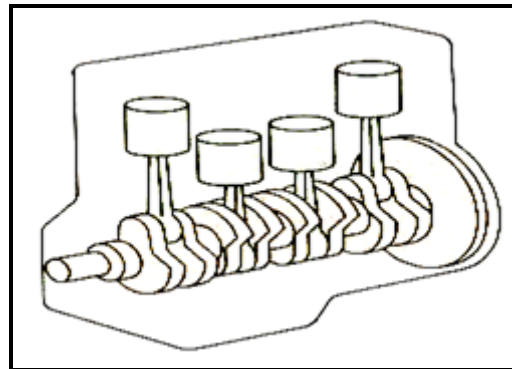
6.2.1



FIGUUR 6.2.1

(1)

6.2.2



FIGUUR 6.2.2

(1)

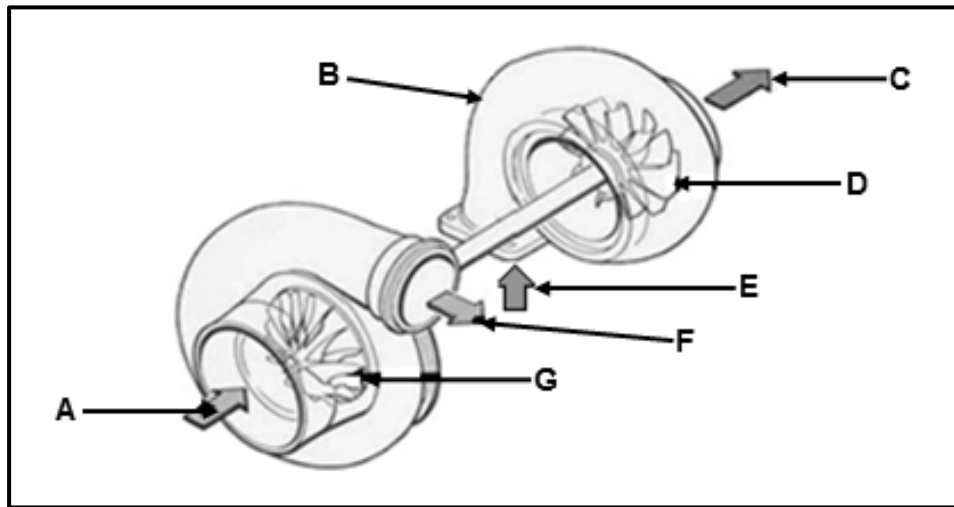
6.3 Verduidelik hoe jy die ontstekingsorde van 'n viersilinder-petrolenjin sal bepaal indien dit nie op die krukas-katrol gemerk is nie en die handleiding nie beskikbaar is nie. (5)

6.4 Noem die ontstekingsorde van die volgende tipes enjins:

6.4.1 Viersilinder-inlynenjin (1)

6.4.2 V6-silinderenjin (1)

6.5 'n Turboanjaer word in FIGUUR 6.5 hieronder getoon. Beantwoord die vrae wat volg.



FIGUUR 6.5

6.5.1 Benoem dele A–G. (7)

6.5.2 Noem TWEE voordele van die turboanjaer. (2)

6.6 Verduidelik die volgende terme:



6.6.1 Aanjaagdruk (2)

6.6.2 Turbosloering (2)

6.7 Wat is die doel van die morsluis ('waste gate') in die turboanjaer? (2)

6.8 Wat is die doel van 'n oliekoeler wat op 'n turboaangejaagde enjin gemonteer is? (2)

[28]

VRAAG 7: KRAGTE (SPESIFIEK)

- 7.1 Definieer die term *wringkrag*. (2)
- 7.2 Wat word met die term *vry volume* van 'n enjin bedoel? (2)
- 7.3 Noem TWEE metodes om die kompressieverhouding van 'n binnebrandenjin te verhoog. (2)
- 7.4 Die boor en slag van 'n enjin is onderskeidelik 75 mm en 80 mm. Dit het 'n kompressieverhouding van 8,5 : 1.

Bereken:

- 7.4.1 Die slagvolume in cm^3 (3)
- 7.4.2 Die oorspronklike vry volume in cm^3 (3)
- 7.4.3 Die enjin is tot 78 mm herboor. Wat sal die nuwe kompressieverhouding wees indien die vry volume onveranderd bly? (6)
- 7.5 Die volgende data is aangeteken gedurende 'n toets wat op 'n vierslag-viersilinder-petrolenjin uitgevoer is:

Gemiddelde effektiewe druk: 1 400 kPa

Slaglengte: 110 mm

Boordiameter: 100 mm

Enjinomwentelings: 3 600 r/min

Remarmlengte: 450 mm

Skaallesing: 75 kg

Bereken:

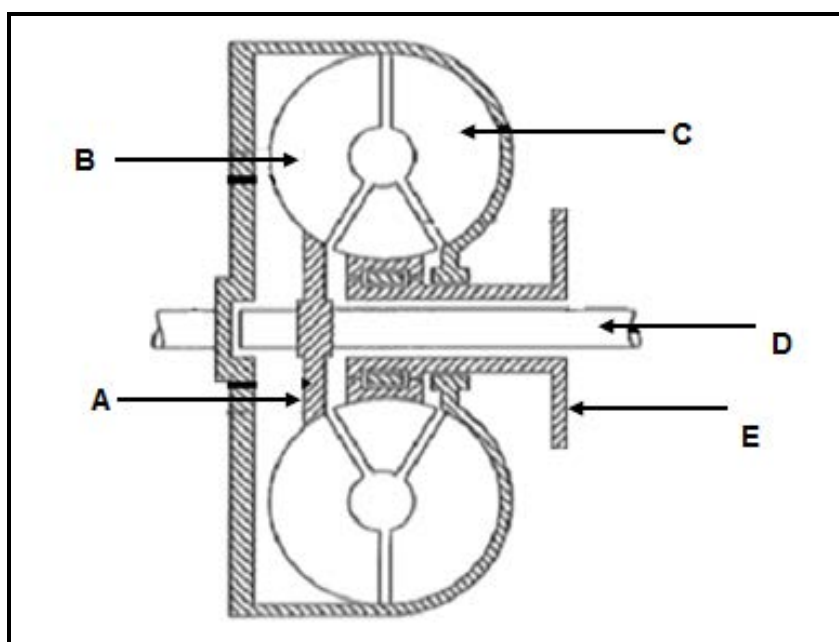
- 7.5.1 Aangeduide drywing in kW (8)
- 7.5.2 Remdrywing in kW (4)
- 7.5.3 Meganiese doeltreffendheid (2)
- [32]**

VRAAG 8: INSTANDHOUDING (SPESIFIEK)

- 8.1 Watter gasse word met 'n gasanalisaator ontleed? (1)
- 8.2 Noem DRIE vervaardigersspesifikasies wat vir 'n spesifieke enjin verkry moet word wanneer 'n gasanalisaator uitgevoer word. (3)
- 8.3 Noem TWEE moontlike gevolge wat waargeneem kan word wanneer 'n silinderlekkasietoets op 'n binnebrandenjin uitgevoer word. (2)
- 8.4 Noem TWEE oorsake van silinderlekkasies wat tydens die uitvoering van 'n silinderlekkasietoets op 'n binnebrandenjin bepaal kan word. (2)
- 8.5 Verduidelik die prosedures wat gevolg moet word wanneer 'n kompressietoets op 'n binnebrandenjin uitgevoer word. (6)
- 8.6 Gee TWEE redes vir lae oliedruk in 'n binnebrandenjin. (2)
- 8.7 Verduidelik puntsgewys hoe jy 'n verkoelingstelseldruktoets uitvoer. (7)

[23]**VRAAG 9: STELSELS EN BEHEER (OUTOMATIESE RATKAS) (SPESIFIEK)**

- 9.1 Noem TWEE hoofverskille tussen 'n *outomatiese ratkas* en 'n *handratkas*. (2)
- 9.2 Noem TWEE voordele van 'n *outomatiese ratkas*. (2)
- 9.3 FIGUUR 9.3 hieronder toon 'n koppelomsitter wat in 'n outomatiese ratkas gebruik word. Beantwoord die vrae wat volg.

**FIGUUR 9.3**

- 9.3.1 Noem TWEE funksies van 'n koppelomsitter. (2)
- 9.3.2 Benoem onderdele **A–E** van die koppelomsitter. (5)

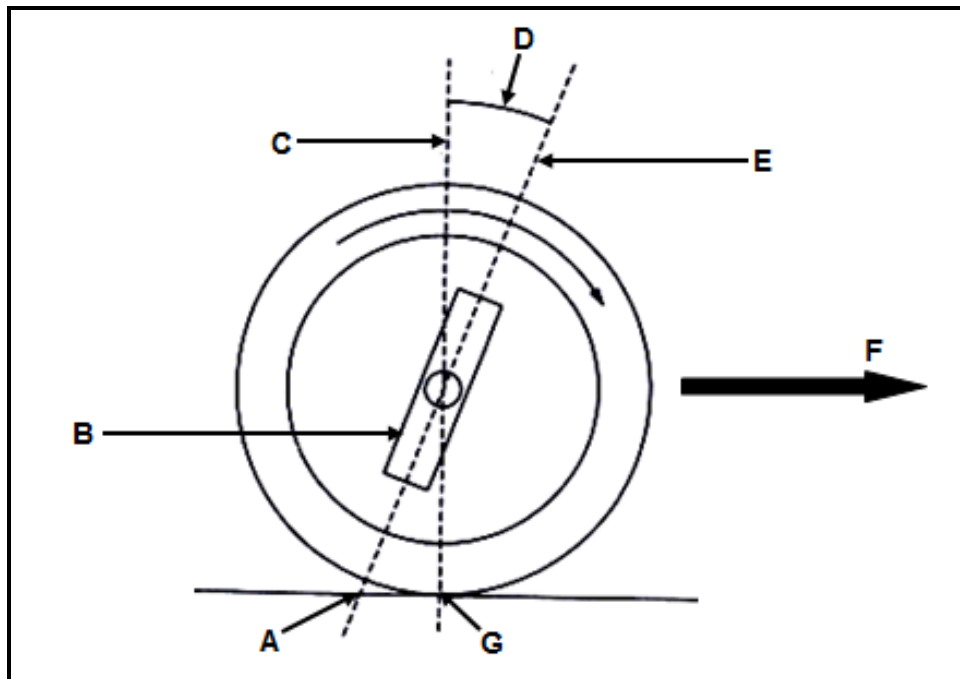
9.4 Noem VYF verskillende rataandrywings wat met behulp van 'n enkele episikliese rattestel verkry kan word. (5)

9.5 Wat is die doel van ratverhoudings in 'n motorvoertuig se ratkas? (2)
[18]

VRAAG 10: STELSLS EN BEHEER (ASSE, STUURGEOMETRIE EN ELEKTRONIKA) (SPESIFIEK)

10.1 Noem VYF faktore wat in ag geneem moet word voordat enige wielspringverstellings gedoen kan word. (5)

10.2 FIGUUR 10.2 hieronder toon 'n wielspringshoek. Beantwoord die vrae wat volg.



FIGUUR 10.2

10.2.1 Identifiseer die wielspringstekening in FIGUUR 10.2. (2)

10.2.2 Benoem **A–G**. (7)

10.2.3 Definieer die *wielspringshoek*, soos in FIGUUR 10.2 aangedui. (3)

10.3 Gebruik 'n benoemde skets om uitsparing van die voorwiele van 'n motorvoertuig te toon. (3)

10.4 Noem die doel van kringspilhelling. (2)

10.5 Noem TWEE chemiese prosesse waarop die werksbeginsel van die katalitiese omsetter gebaseer is. (1)

10.6 Beskryf die doel van die spoedbeheerstelsel wat op 'n motorvoertuig gemonteer is. (2)

- 10.7 Noem TWEE voordele van die spoedbeheerstelsel wat op 'n motorvoertuig gemonteer is. (2)
- 10.8 Wat is die doel van die drukreëlaar in 'n motorvoertuig se brandstofstelsel? (1)
- 10.9 Noem TWEE metodes om die uitsetfrequentie van 'n alternator te verhoog om die stroomuitset te verhoog. (2)
- 10.10 Noem EEN funksie van die stator en statorwikkels in 'n alternator. (1)
- 10.11 Noem die funksie van die rotorsamestelling in 'n alternator. (1)
- TOTAAL: 200**



