



# basic education

Department:  
Basic Education  
**REPUBLIC OF SOUTH AFRICA**

**NASIONALE  
SENIOR SERTIFIKAAT**

**GRAAD 12**

**MEGANIESE TEGNOLOGIE: SWEIS- EN METAALWERK**


**NOVEMBER 2018**

**PUNTE: 200**

**TYD: 3 uur**

**Hierdie vraestel bestaan uit 13 bladsye en 'n 1 bladsy-formuleblad.**

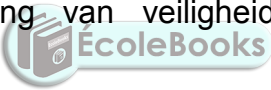
**INSTRUKSIES EN INLIGTING**

1. Skryf jou sentrumnommer en eksamennummer in die ruimtes wat op die ANTWOORDEBOEK verskaf word.
2. Lees AL die vrae noukeurig.
3. Beantwoord AL die vrae.
4. Nommer die antwoorde korrek volgens die nommeringstelsel wat in hierdie vraestel gebruik is.
5. Begin ELKE vraag op 'n NUWE bladsy.
6. Toon ALLE berekeninge en eenhede. Rond finale antwoorde tot TWEE desimale plekke af.
7. Kandidate mag nieprogrammeerbare wetenskaplike sakrekenaars en tekeninstrumente gebruik.
8. Die waarde van gravitasieversnelling moet as  $10 \text{ m/s}^2$  geneem word.
9. Alle afmetings is in millimeter, tensy anders in die vraag aangedui.
10. Skryf netjies en leesbaar. 
11. 'n Formuleblad is by die vraestel aangeheg.
12. Gebruik die kriteria hieronder om jou met jou tydbestuur te help.

VRAAG	INHOUD	PUNTE	TYD in minute
<b>GENERIES</b>			
1	Meervoudigekeuse-vrae	6	6
2	Veiligheid	10	10
3	Materiaal	14	14
<b>SPESIFIEK</b>			
4	Meervoudigekeuse-vrae	14	10
5	Terminologie (Maatvorms)	23	20
6	Gereedskap en Toerusting	18	15
7	Kragte	45	40
8	Hegtingsmetodes (Inspeksie van Sweis)	23	20
9	Hegtingsmetodes (Spanning en Vervorming)	18	20
10	Instandhouding	8	10
11	Terminologie (Ontwikkeling)	21	15
<b>TOTAAL</b>		<b>200</b>	<b>180</b>

**VRAAG 1: MEERVOUDIGEKEUSE-VRAE (GENERIES)**

Verskeie opsies word as moontlike antwoorde op die volgende vrae gegee. Kies die antwoord en skryf slegs die letter (A–D) langs die vraagnommers (1.1 tot 1.6) in die ANTWOORDEBOEK neer, bv. 1.7 E.


- 1.1 Wat is die doel van die Wet op Beroepsgesondheid en Veiligheid, 1993 (Wet 85 van 1993) ten opsigte van MIV/Vigs-bewustheid?
- A Die Wet oor veiligheid bepaal dat alle werkgewers moet seker maak dat die werkplek veilig is en dat werknemers nie blootgestel word aan die risiko om by die werk met MIV besmet te word nie.
  - B Die Wet bevat algemene riglyne oor hoe werkgewers, werknemers en vakbonde op MIV in die werkplek moet reageer.
  - C Werkgewers mag nie werknemers demoveer of bevorder op grond van sy/haar MIV-status nie.
  - D Werkgewers kan nie 'n persoon wat MIV het, eenvoudig afdank nie. (1)
- 1.2 Watter EEN van die volgende persoonlike beveiligingstoerusting('PPE')-items is van toepassing wanneer boogsweising op 'n werkstuk uitgevoer word?
- A Harde hoed
  - B Sweisbril
  - C Sweishelm
  - D Gesigskerm (1)
- 1.3 Wie is vir die verskaffing van veiligheidstoerusting by die werkplek verantwoordelik?
- 
- A Werkgewer
  - B Werknemer
  - C Kliënt
  - D Voorman (1)
- 1.4 Watter EEN van die volgende eienskappe van soliede staal sal verander indien die staal aan 'n hittebehandelingsproses onderwerp word?
- A Lengte
  - B Hardheid
  - C Grootte
  - D Vorm (1)
- 1.5 Die doel van die normalisering van staal is om ...
- A dit te verhard.
  - B dit te temper.
  - C die kern te verhard.
  - D interne spannings te verlig. (1)
- 1.6 Indien 'n klanktoets op hoëkoolstofstaal uitgevoer word, watter EEN van die volgende klanke sal 'n mens help om die metaal te identifiseer?
- A Harde helder klank
  - B Dowwe klank
  - C Sagte klinkende klank
  - D Lae klinkende klank (1)

**[6]**

**VRAAG 2: VEILIGHEID (GENERIES)**

- 2.1 'n Hoekslyper word gebruik om 'n sweislas glad af te werk. Noem TWEE veiligheidsmaatreëls wat nagekom moet word voordat die hoekslyper gebruik word. (2)
- 2.2 Gee TWEE redes waarom dit belangrik is om 'n sweisbril gedurende oksiasetileengassweising te dra. (2)
- 2.3 Noem TWEE persoonlike beveiligingstoerusting('PPE')-items wat 'n mens sal gebruik wanneer met 'n hidrouliese pers gewerk word. (2)
- 2.4 Noem TWEE tipes werkswinkeluitlegte. (2)
- 2.5 Noem TWEE verantwoordelikhede van die werkgewer wanneer noodhulp in die werkplek toegepas word. (2)
- [10]**

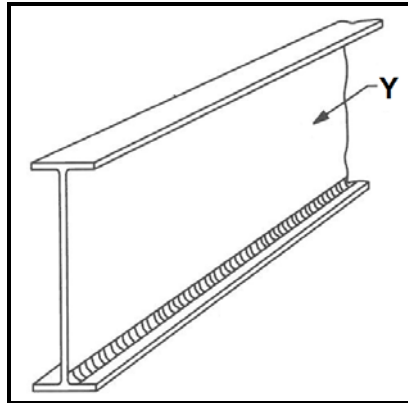
**VRAAG 3: MATERIAAL (GENERIES)**

- 3.1 Noem EEN eienskap van staal wat deur die uitvoer van 'n buigtoets getoets word. (2)
- 3.2 Gee TWEE redes vir die uitvoer van ELK van die volgende hittebehandelingsprosesse op staal: 
- 3.2.1 Uitgloeïing (2)
- 3.2.2 Dopverharding (2)
- 3.3 Verduidelik waarom die tempering van staal na die verhardingproses gedoen word. (2)
- 3.4 Noem die DRIE faktore wat gedurende alle hittebehandelingsprosesse in ag geneem moet word. (3)
- 3.5 Verduidelik die *verhardingsproses* van staal. (3)
- [14]**

**VRAAG 4: MEERVOUDIGEKEUSE-VRAE (SPESIFIEK)**

Verskeie opsies word as moontlike antwoorde op die volgende vrae gegee. Kies die antwoord en skryf slegs die letter (A–D) langs die vraagnommers (4.1 tot 4.14) in die ANTWOORDEBOEK neer, bv. 4.15 E.

- 4.1 FIGUUR 4.1 hieronder toon 'n snit van 'n plaatlêer/plaatdwarsbalk. Identifiseer deel Y.



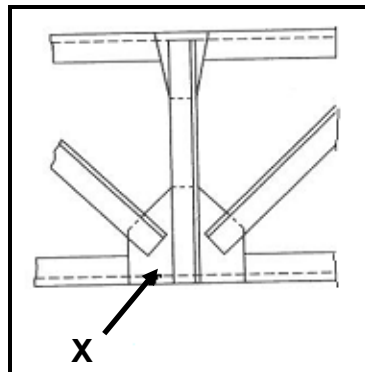
**FIGUUR 4.1**

- A Boflens
- B Webplaat
- C Middelplaat
- D Middelflens



(1)

- 4.2 FIGUUR 4.2 hieronder toon 'n dakkap. Identifiseer komponent X.



**FIGUUR 4.2**

- A Knoopplaat
- B Dakspar
- C Dakkap
- D Tralielêer

(1)

- 4.3 Watter EEN van die volgende is 'n gereedskapstuk wat gebruik word om 'n volledige skroefdraad in 'n blinde gat te sny?

- A Tapsstuk of voorsnytap
- B Prop of boomsnytap
- C Tussensnytap of tweede tap
- D Beginsnytap

(1)

4.4 Die tipe vervorming wat permanente verlenging veroorsaak, staan as ... bekend.

- A verlengvervorming
- B elastiese vervorming
- C krimpvervorming
- D plastiese vervorming

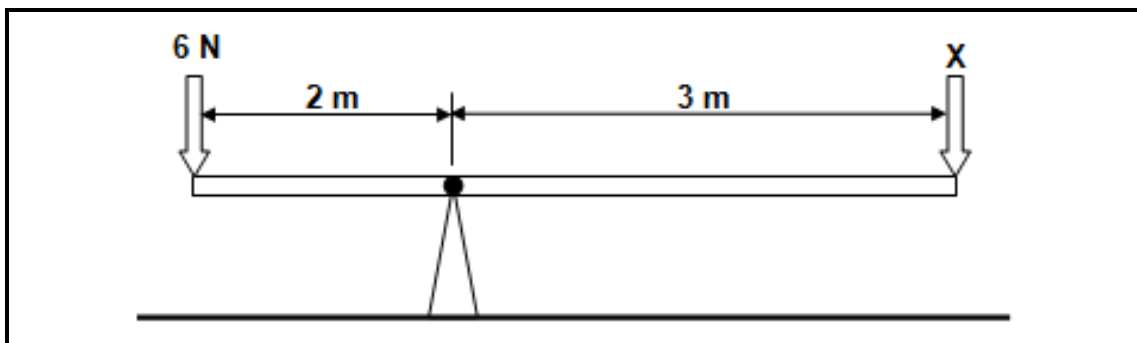
(1)

4.5 Een voordeel van plasmasmaaswerk, in vergelyking met oksiasetileensnywerk, is dat ...

- A snel- en presisiesnywerk moontlik is.
- B nie-geleimateriaal ook gesny kan word.
- C dit net suurstof gebruik.
- D geen vaardigheid nodig is om daarmee te werk nie.

(1)

4.6 Wat is die grootte van krag **X** in FIGUUR 4.6 hieronder getoon?

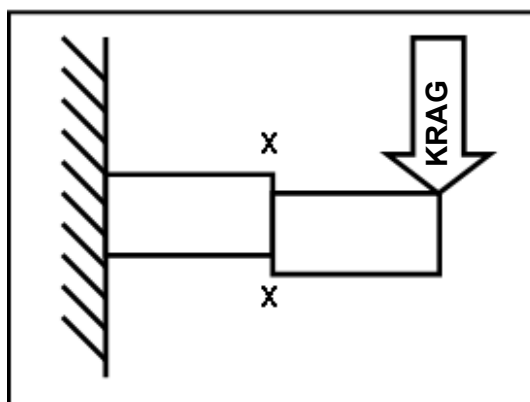


FIGUUR 4.6

- A 6 N
- B 4 N
- C 8 N
- D 12 N

(1)

4.7 Wat stel FIGUUR 4.7 hieronder met betrekking tot punte **X-X** voor?



FIGUUR 4.7

- A Skuifmoment
- B Buigmoment
- C Buigkrag
- D Skuifkrag

(1)

4.8 'n Stut word gedefinieer as 'n deel van 'n raamwerk wat ontwerp is om ...

- A onderdele bymekaar te hou.
- B balke te ondersteun.
- C afskuiwing te weerstaan.
- D samedrukking te weerstaan.

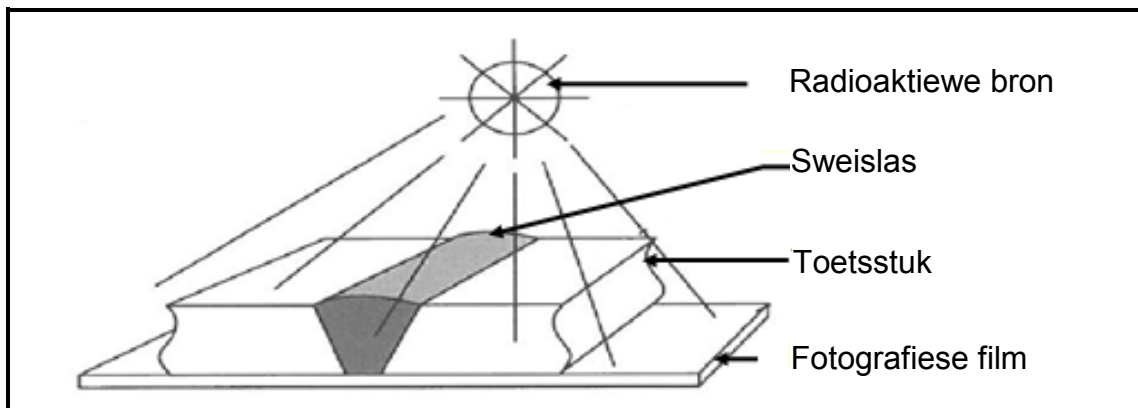
(1)

4.9 Watter EEN van die volgende stukke toerusting word met oksiasetileen-sweis geassosieer?

- A Elektrodehouer
- B Aardklampe
- C Sweisspuitstuk
- D Sweishelm

(1)

4.10 Watter toetsproses word in FIGUUR 4.10 hieronder voorgestel?



**FIGUUR 4.10**

- A Ultrasonies
- B Masjineerbaarheid
- C X-straal
- D Kleurstofdeurdringing

(1)

4.11 Watter EEN van die volgende is 'n vernietigende toets op 'n sweislas?

- A Kerfbreeктоets
- B X-straaltoets
- C Ligtoets
- D Klanktoets

(1)

4.12 Die maksimum gaping tussen die gereedskapsrus en die slypwiël op 'n bankslypmasjien is ...

- A 6 mm.
- B 4 mm.
- C 5 mm.
- D 3 mm.

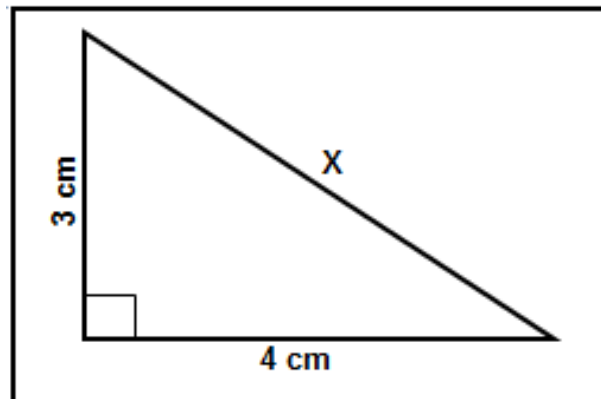
(1)

4.13 Watter EEN van die volgende is 'n faktor wat in ag geneem moet word wanneer die snyspoed van 'n boorpunt gekies word?

- A Die gebruik van snyvloeistof
- B Tipe materiaal
- C Snyhoek
- D Spilgrootte

(1)

4.14 Bereken die waarde van **X** soos in FIGUUR 4.14 hieronder aangedui.





FIGUUR 4.14

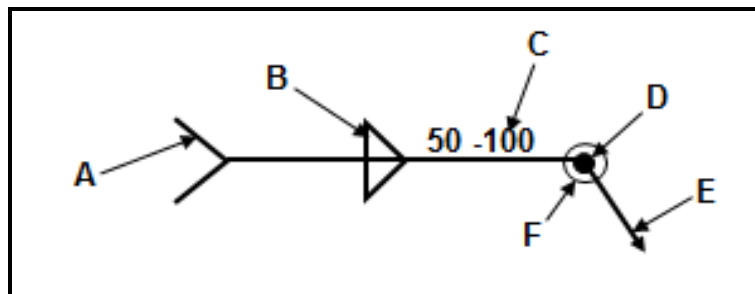
- A 7 cm
- B 5 cm
- C 6 cm
- D 25 cm

(1)  
[14]



**VRAAG 5: TERMINOLOGIE (MAATVORMS) (SPESIFIEK)**

- 5.1 Gee TWEE redes waarom die maatvormgalery in die meeste gevalle van die werkwinkel geskei is. (2)
- 5.2 Beskryf die doel van kaplatte soos op dakkappe gebruik. (2)
- 5.3 'n Staalring met 'n buitediaameter van 880 mm moet uit 'n 50 x 50 mm-vierkant-staalstaaf vervaardig word.
- 5.3.1 Bereken die afmetings van die materiaal benodig. (7)
- 5.3.2 Maak 'n netjiese skets van die staalring en dui die gemiddelde diameter, buitediaameter en die dikte van die materiaal aan. (4)
- 5.4 Identifiseer die volgende weerstandswaissimbole:
- 5.4.1  (1)
- 5.4.2  (1)
- 5.5 FIGUUR 5.5 hieronder toon 'n sweissimbool. Benoem onderdele **A–F** op die sweissimbool.

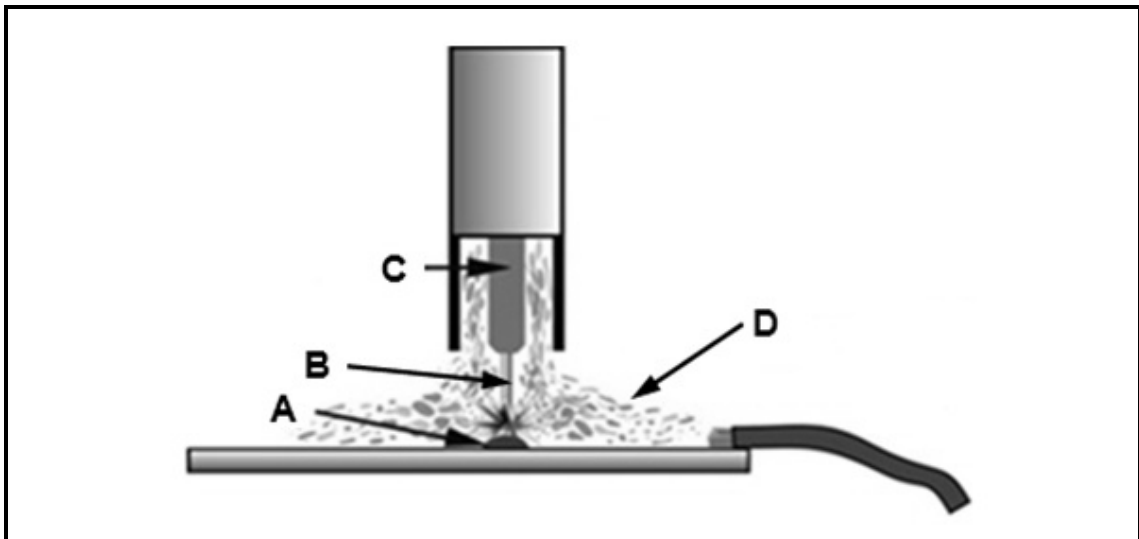


FIGUUR 5.5

(6)  
[23]

**VRAAG 6: GEREEDSKAP EN TOERUSTING (SPESIFIEK)**

- 6.1 Beskryf kortliks die werkbeginsel van die volgende masjiene wat in die sweiswerkswinkel gebruik word:
- 6.1.1 Guillotine (4)
- 6.1.2 Buigrollers/Buigwalse (4)
- 6.2 Wat is die primêre funksie van die reguleerders wat op die gassilinders van die oksiasetileentoerusting gemonteer is? (3)
- 6.3 Waarvoor word die persmasjien in die meganiese werkswinkel gebruik? (3)
- 6.4 FIGUUR 6.4 hieronder toon die MIG/MAGS-sweisproses. Benoem **A–D**. (3)



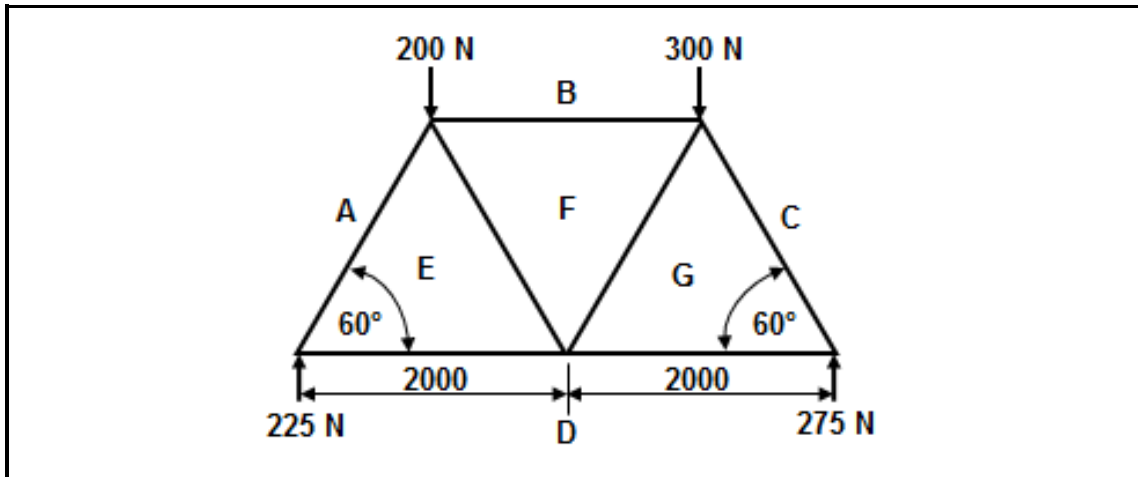
FIGUUR 6.4

(4)  
[18]

**VRAAG 7: KRAGTE (SPESIFIEK)**

7.1 Bepaal grafies (Bow se notasie) die grootte en aard van AL die dele van die raamwerk in FIGUUR 7.1 hieronder.

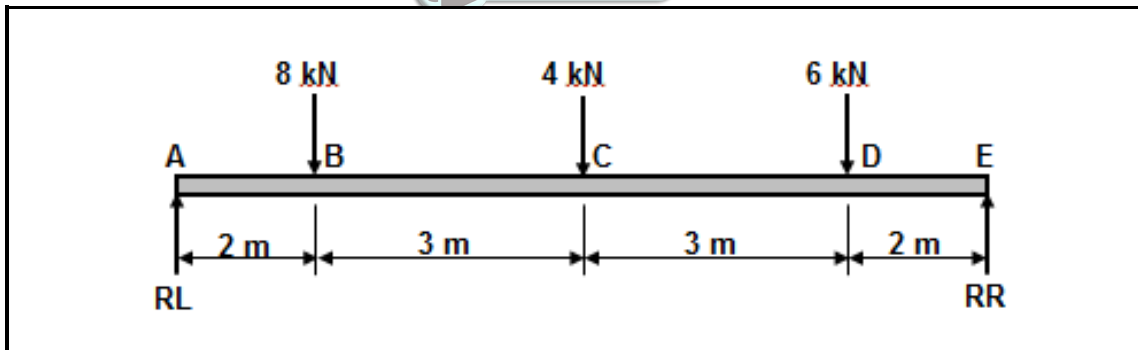
SKAAL: Vektordiagram 1 mm = 5 N



**FIGUUR 7.1**

(20)

7.2 FIGUUR 7.2 hieronder toon 'n eenvoudig ondersteunde balk wat aan DRIE puntlaste onderwerp word.



**FIGUUR 7.2**

7.2.1 Bereken die reaksies by stutte **RL** en **RR**. (8)

7.2.2 Bereken die buigmomente by punte **A**, **B**, **C**, **D** en **E**. (5)

7.2.3 Teken 'n buigmomentdiagram van die balk.

SKAAL: 2 mm = 1 kN.m (momente) en 1 : 100 (afstande) (5)

7.3 Bereken die las wat op 'n ronde vlekvrystaalstaaf toegepas moet word om 'n trekspanning van 80 MPa in die materiaal te veroorsaak. Die diameter van die staaf is 20 mm.

(7)  
**[45]**

**VRAAG 8: HEGTINGSMETODES (INSPEKSIE VAN SWEIS) (SPESIFIEK)**

- 8.1 Noem TWEE faktore wat in ag geneem moet word gedurende oksiasetileensweiswerk om sweiswerk van 'n hoë gehalte te verseker. (2)
- 8.2 Waarvoor staan die afkorting *HIS* ('HAZ') ten opsigte van sweislasse? (1)
- 8.3 Noem TWEE oorsake van ELK van die volgende boogswisdefekte:
- 8.3.1 Spatsels (2)
  - 8.3.2 Insnyding (2)
  - 8.3.3 Onvolledige indringing (2)
- 8.4 Noem TWEE metodes om ELK van die volgende tipes krake gedurende boogswiswerk te verminder:
- 8.4.1 Dwarskrake (2)
  - 8.4.2 Hartlynkrake (2)
- 8.5 Verduidelik die verskil tussen 'n *nie-vernietigende toets* en 'n *vernietigende toets* wat op sweislasse uitgevoer word. (2)
- 8.6 Watter tipe swisdefek ontstaan wanneer 'n ultrasoniese toets op 'n sweislas uitgevoer word? (2)
- 8.7 Noem TWEE interne defekte wat waargeneem kan word wanneer 'n kerfbreektoets op 'n sweislas uitgevoer word. (2)
- 8.8 Verduidelik hoekom 'n masjineerbaarheidstoets op 'n sweislas uitgevoer word. (2)
- 8.9 Noem TWEE visuele vereistes vir 'n aanvaarbare sweis. (2)

**[23]****VRAAG 9: HEGTINGSMETODES (SPANNING EN VERVORMING) (SPESIFIEK)**

- 9.1 Wat is *naspanning*? (2)
- 9.2 Noem TWEE faktore wat die korrelgrootte van koudbewerkte metale beïnvloed. (2)
- 9.3 Noem TWEE blusmiddels wat gedurende die hittebehandeling van staal gebruik word. (2)
- 9.4 Definieer *kromtrekking van die metaal* wat gedurende die sweisproses plaasvind. (4)
- 9.5 Beskryf TWEE faktore wat kromtrekking en naspanning by sweis beïnvloed. (4)
- 9.6 Verduidelik die resultaat wanneer metaal vinnig afgekoel word. Verwys na die binne- en buiteoppervlaktes van die metaal. (4)

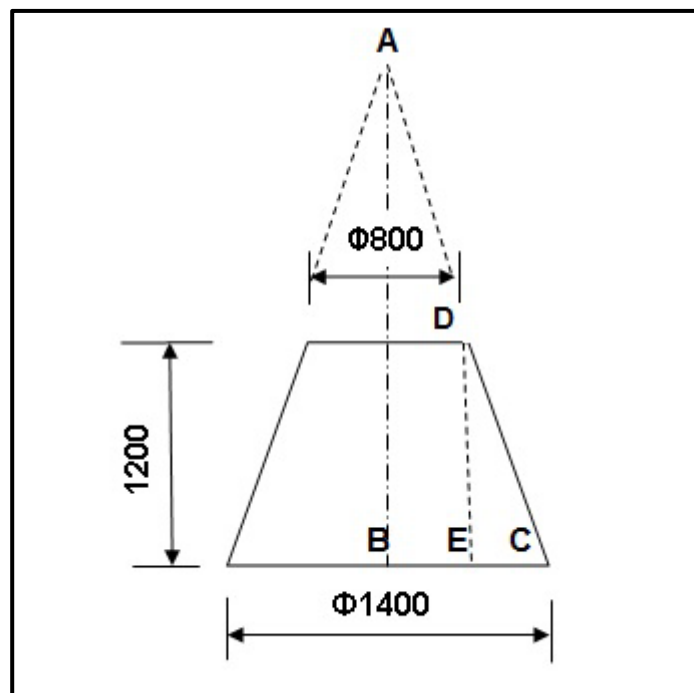
**[18]**

**VRAAG 10: INSTANDHOUDING (SPESIFIEK)**

- 10.1 Gee TWEE redes vir die instandhouding van masjiene in die sweiswerkswinkel. (2)
- 10.2 Gee die rede waarom 'n mens gedurende instandhouding uitsluiting op masjiene toepas. (2)
- 10.3 Gee TWEE redes waarom dit belangrik is om diensrekords van die masjiene te hou. (2)
- 10.4 Noem TWEE metodes om wrywing te verminder wanneer gate geboor word. (2)

**[8]****VRAAG 11: TERMINOLOGIE (ONTWIKKELING) (SPESIFIEK)**

- 11.1 Beskryf die funksie van oorgangstukke wat in ventilasiekanale gebruik word. (3)
- 11.2 Gebruik vryhandsketse om die verskil tussen 'n *op-middelpunt-geutbak* en 'n *uitmiddelpuntige geutbak* aan te dui. (2)
- 11.3 FIGUUR 11.3 hieronder toon 'n afgeknotte keël.

**FIGUUR 11.3**

Bereken die volgende:

- 11.3.1 Basisomtrek (3)
- 11.3.2 Hoofradius (AC) (10)
- 11.3.3 Klein radius (AD) (3)

**[21]****TOTAAL: 200**

## FORMULEBLAD VIR MEGANIESE TEGNOLOGIE (SWEIS- EN METAALWERK)

### 1. SPANNING EN VORMVERANDERING

$$1.1 \quad \text{Spanning} = \frac{\text{Krag}}{\text{Area}} \quad \text{of} \quad \left( \sigma = \frac{F}{A} \right)$$

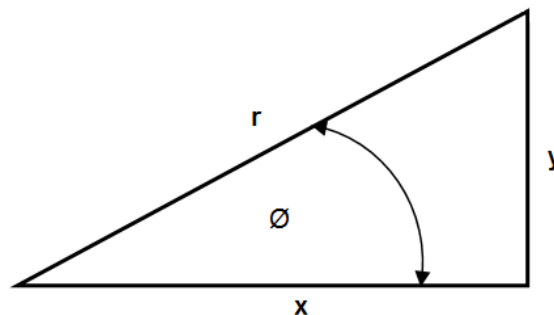
$$1.2 \quad \text{Vervorming } (\varepsilon) = \frac{\text{verandering in lengte } (\Delta L)}{\text{oorspronklike lengte } (L)}$$

$$1.3 \quad \text{Young se modulus } (E) = \frac{\text{spanning}}{\text{vervorming}} \quad \text{of} \quad \left( \frac{\sigma}{\varepsilon} \right)$$

$$1.4 \quad A_{\text{as}} = \frac{\pi d^2}{4}$$

$$1.5 \quad A_{\text{pyp}} = \frac{\pi(D^2 - d^2)}{4}$$

### 2. STELLING VAN PYTHAGORAS EN TRIGONOMETRIESE VERHOUDINGS



$$\sin \theta = \frac{y}{r}$$

$$\cos \theta = \frac{x}{r}$$

$$\tan \theta = \frac{y}{x}$$

$$r^2 = x^2 + y^2$$

### 3. MAATVORMS EN ONTWIKKELINGS

$$3.1 \quad \text{Gemiddelde } \emptyset = \text{buite } \emptyset - \text{plaatdikte} \quad \text{waar } \emptyset = \text{diameter}$$

$$\text{Gemiddelde } \emptyset = \text{binne } \emptyset + \text{plaatdikte}$$

$$3.2 \quad \text{Gemiddelde omtrek} = \pi \times \text{gemiddelde } \emptyset$$