



# basic education

Department:  
Basic Education  
**REPUBLIC OF SOUTH AFRICA**

**SENIOR SERTIFIKAAT/  
NASIONALE SENIOR SERTIFIKAAT**

**GRAAD 12**

**MEGANIESE TEGNOLOGIE: MOTORKUNDE**


**NOVEMBER 2020**

**PUNTE: 200**

**TYD: 3 uur**

**Hierdie vraestel bestaan uit 15 bladsye en 'n 2 bladsy-formuleblad.**

**INSTRUKSIES EN INLIGTING**

1. Skryf jou sentrumnommer en eksamennummer in die ruimtes wat op die ANTWOORDEBOEK verskaf word.
2. Lees AL die vrae noukeurig.
3. Beantwoord AL die vrae.
4. Nommer die antwoorde korrek volgens die nommeringstelsel wat in hierdie vraestel gebruik is.
5. Begin ELKE vraag op 'n NUWE bladsy.
6. Toon ALLE berekeninge en eenhede. Rond finale antwoorde tot TWEE desimale plekke af.
7. Kandidate mag nieprogrammeerbare wetenskaplike sakrekenaars en tekeninstrumente gebruik.
8. Die waarde van gravitasieversnelling moet as  $10 \text{ m/s}^2$  geneem word.
9. Alle afmetings is in millimeter, tensy anders in die vraag aangedui.
10. Skryf netjies en leesbaar. 
11. 'n Formuleblad is aan die einde van die vraestel aangeheg.
12. Gebruik die kriteria hieronder om jou met jou tydbestuur te help.

VRAAG	INHOUD	PUNTE	TYD in minute
<b>GENERIES</b>			
1	Meervoudigekeuse-vrae	6	6
2	Veiligheid	10	10
3	Materiaal	14	14
<b>SPESIFIEK</b>			
4	Meervoudigekeuse-vrae	14	10
5	Gereedskap en Toerusting	23	20
6	Enjins	28	25
7	Kragte	32	25
8	Instandhouding	23	20
9	Stelsels en Beheer (Outomatiese Ratkas)	18	20
10	Stelsels en Beheer (Asse, Stuurgeometrie en Elektronika)	32	30
<b>TOTAAL</b>		<b>200</b>	<b>180</b>

**VRAAG 1: MEERVOUDIGEKEUSE-VRAE (GENERIES)**

Verskeie opsies word as moontlike antwoorde op die volgende vrae gegee. Kies die antwoord en skryf slegs die letter (A–D) langs die vraagnommers (1.1 tot 1.6) in die ANTWOORDEBOEK neer, bv. 1.7 A.

- 1.1 Wat is die doel van die Wet op Beroepsgesondheid en Veiligheid, 1993 (Wet 85 van 1993) ten opsigte van MIV/Vigs-bewustheid?
- A Die Wet op veiligheid bepaal dat alle werkgewers moet verseker dat die werkplek veilig is en dat werknemers nie aan die risiko blootgestel word om by die werk met MIV besmet te word nie.
  - B Die Wet bevat algemene riglyne oor hoe werkgewers, werknemers en vakbonde op MIV in die werkplek moet reageer.
  - C Werkgewers mag nie werknemers, gebaseer op sy/haar MIV-status, demoveer of bevorder nie.
  - D Werkgewers kan nie net eenvoudig 'n persoon afdank wat met MIV besmet is nie. (1)
- 1.2 Watter EEN van die volgende persoonlike beveiligingstoerustingitems is van toepassing wanneer 'n staanboor gebruik word?
- A Harde hoed
  - B Voorskoot
  - C Chirurgiese handskoene
  - D Veiligheidsbril (1)
- 1.3 Watter stelling beskryf die plasing van die masjiene in 'n produkuitleg?
- A Die masjiene word in die volgorde waarin werksaamhede uitgevoer word, opgestel.
  - B Die masjiene word volgens die werkers se vaardighede opgestel.
  - C Die masjiene word volgens hulle tipes werking gegroepeer.
  - D Die masjiene word volgens die produkte gerangskik. (1)
- 1.4 Watter hittebehandelingsproses word gebruik om aan staal 'n hoë weerstand teen slytasie te gee?
- A Uitgloeïing
  - B Tempering
  - C Verharding
  - D Normalisering (1)
- 1.5 Die doel van die tempering van staal is om dit...
- A te verhard.
  - B taaier te maak.
  - C sag te maak.
  - D af te koel. (1)

- 1.6 Watter toets gebruik 'n induiker om die hardheid van staal te bepaal?
- A Klanktoets
  - B Rockwell-toets
  - C Buigtoets
  - D Masjineringsstoets
- (1)  
[6]

### VRAAG 2: VEILIGHEID (GENERIES)

- 2.1 Watter veiligheidsreël moet nagekom word nadat werksprosedures op 'n masjien voltooi is? (1)
- 2.2 Noem TWEE veiligheidmaatreëls wat nagekom moet word nadat die horisontale bandsaag aangeskakel is. (2)
- 2.3 Gee TWEE redes waarom chirurgiese handskoene gedra moet word wanneer 'n medewerker met oop wonde behandel word. (2)
- 2.4 Noem TWEE persoonlike beveiligingstoerustingitems ('PPE') wat tydens boogsweiswerk gedra moet word. (2)
- 2.5 Beskryf die verantwoordelikheid van 'n werkgewer ten opsigte van die veiligheid en gesondheid van die werknemers by die werkplek. (2)
- 2.6 Wie is verantwoordelik vir die verleen van noodhulp aan 'n beseerde persoon by die werkplek? (1)  
[10]

### VRAAG 3: MATERIAAL (GENERIES)

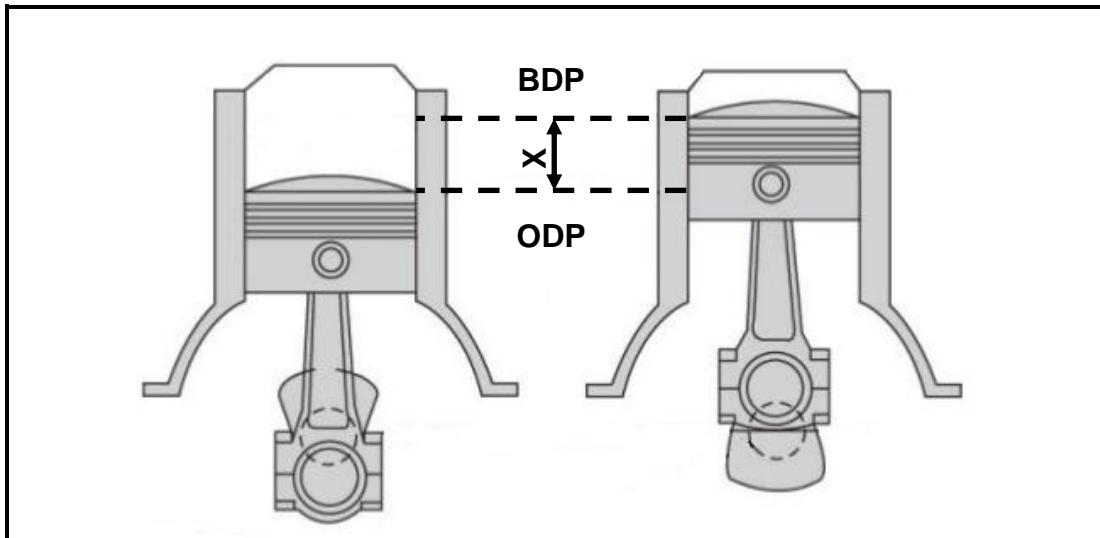
- 3.1 Verduidelik hoe jy die volgende toetse sal uitvoer om verskillende metale te identifiseer:
- 3.1.1 Klanktoets (2)
  - 3.1.2 Vyltoets (2)
- 3.2 Wat is die doel van die hittebehandeling van staal? (2)
- 3.3 Wat is die doel van die dopverharding van staal? (2)
- 3.4 Beskryf die *temperingsproses* van staal. (3)
- 3.5 Noem die DRIE faktore wat in aanmerking geneem moet word wanneer hittebehandeling van staal uitgevoer word. (3)  
[14]

**VRAAG 4: MEERVOUDIGEKEUSE-VRAE (SPESIFIEK)**

Verskeie opsies word as moontlike antwoorde op die volgende vrae gegee. Kies die antwoord en skryf slegs die letter (A–D) langs die vraagnommers (4.1 tot 4.14) in die ANTWOORDEBOEK neer, bv. 4.15 A.

- 4.1 Wat is die funksie van die gerekenariseerde diagnostiese skandeerder wat op 'n motorvoertuig gebruik word?
- A Om te skandeer of die enjin gedurende die inlaatslag gasse uit die silinder lek
  - B Om te skandeer of die enjin gedurende die kragslag gasse uit die silinder lek
  - C Om alle stelsels op die voertuig te skandeer en om verskillende sensors te verstel
  - D Om die enjin van die voertuig te skandeer en om alle enjinkomponente te verstel (1)
- 4.2 Watter EEN van die volgende toerustingitems word gebruik om die krukcasgasse te toets?
- A Wringtoetser
  - B Gasanalisaator
  - C Trektoetser
  - D Ontbrandingstoetser (1)
- 4.3 Wat is die volumetriese doeltreffendheid van 'n sentrifugale blaser?
- A Die vermoë om die silinder met lug bokant die barometriese druk te vul
  - B Die vermoë om die silinder met lug onder die barometriese druk te vul
  - C Die vermoë om die silinder met lug onder die atmosferiese druk te vul
  - D Die vermoë om die silinder met lug bokant die atmosferiese druk te vul (1)
- 4.4 Watter EEN van die volgende is die oorsaak van krukasvibrasie?
- A Tapsheid van krukastap
  - B Ovaalvormigheid van die krukastap
  - C Die wederkerige massa is nie gebalanseer nie
  - D Die wederkerige massa is gebalanseer (1)
- 4.5 Watter EEN van die volgende is 'n belangrike metode wat gebruik word om die kompressieverhouding van 'n enjin te verhoog?
- A Pas 'n dunner pakstuk tussen die silinderblok en die silinderkop.
  - B Pas geskikte laer krone op die suiers.
  - C Pas 'n dikker pakstuk tussen die silinderblok en die silinderkop.
  - D Pas 'n korter slag op 'n krukas. (1)

4.6 Wat dui die simbool X in FIGUUR 4.6 aan?



FIGUUR 4.6

- A Kompresielengte
- B Slaglengte
- C Suierlengte
- D Silinderlengte

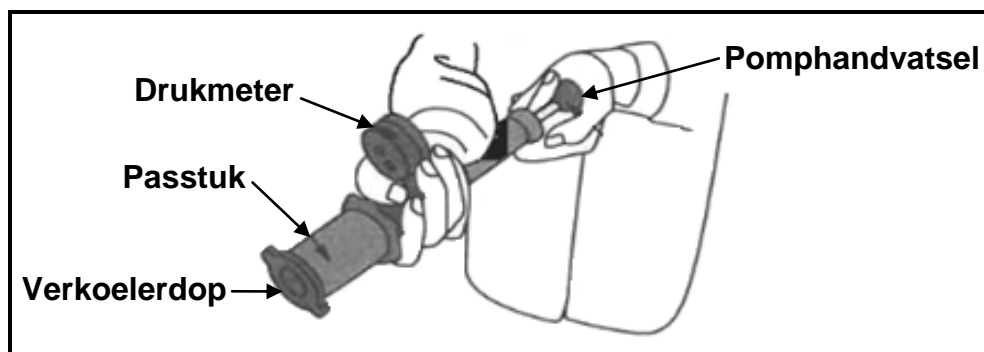
(1)

4.7 Wat sal die remdrywing van die enjin wees indien die enjin 'n meganiese doeltreffendheid van 83,34% met 'n aangeduide drywing van 60 kW lewer?

- A 50 W
- B 1,5 N.m
- C 1,2 N.m
- D 50 kW

(1)

4.8 Watter tipe toets word met die toerusting wat in FIGUUR 4.8 getoon word, uitgevoer?



FIGUUR 4.8

- A Toets vir waterlekke
- B Toets die verkoeler
- C Toets vir brandstoflekk
- D Toets die verkoelerdop

(1)

4.9 Watter EEN van die volgende is 'n voordeel van 'n elektriese brandstofpomp in 'n motorvoertuig?

- A Hoë werksgeraas
- B Lae versnelling
- C Lae werksgeraas
- D Groot enjinkapasiteit

(1)

4.10 Watter tipe bandslytasie word in FIGUUR 4.10 getoon?



FIGUUR 4.10

- A Vinrandslytasie
- B Wielvlugrandslytasie
- C Nasporingrandslytasie
- D Krinkspilrandslytasie



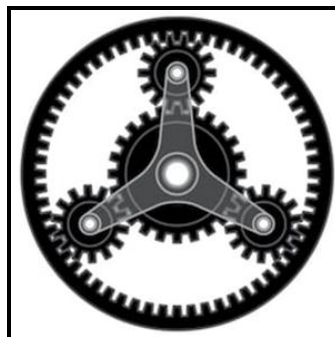
(1)

4.11 Watter tipe drywing sal die uitkoms van 'n dubbel episikliese rat wees wanneer die planeetrathouer gesluit is?

- A Eerste of lae rat
- B Tweede of tussenrat
- C Derde of hoogste rat
- D Trurat

(1)

4.12 Watter ratstelsel word in FIGUUR 4.12 getoon?



FIGUUR 4.12

- A Outomatiese ratstelsel
- B Enkel episikliese ratstelsel
- C Dubbel episikliese ratstelsel
- D Snelrat-ratstelsel

(1)

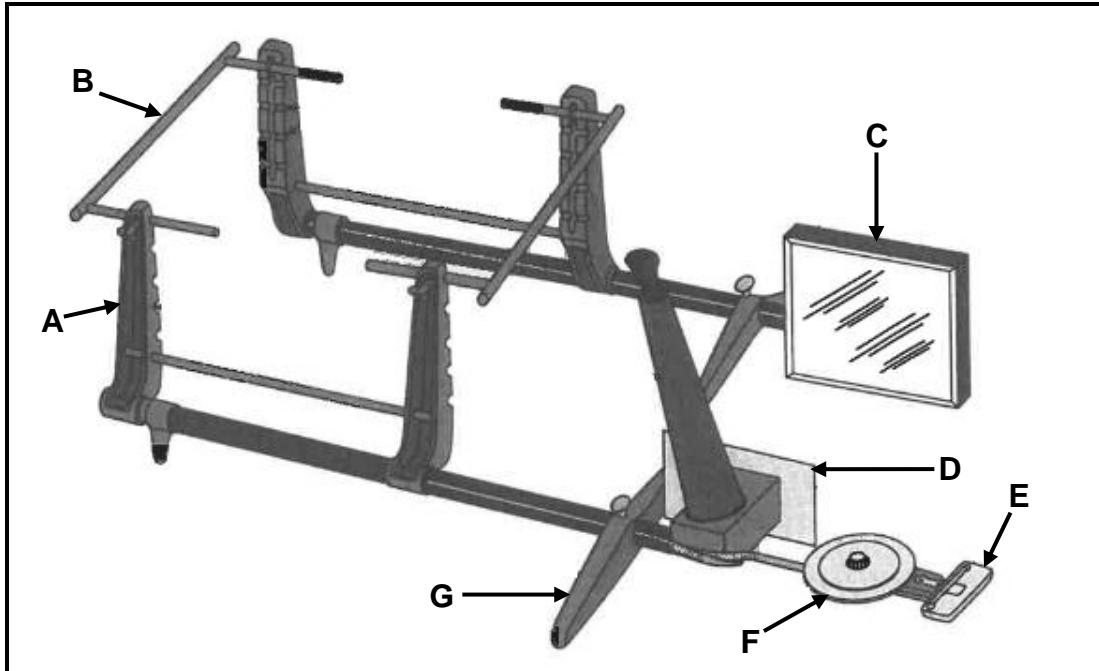
- 4.13 Wat sal die spoed van 'n gedrewe rat wees indien die ratverhouding van 'n ratreeks as 5 : 1 gegee word en die dryfrat teen 500 r/min roteer?
- A 2 500 r/min
  - B 500 r/min
  - C 100 r/min
  - D 1 500 r/min
- (1)
- 4.14 Watter EEN van die volgende is die funksie van die rotorsamestelling in 'n alternatorlaaistelsel?
- A Verskaf die kern wat die negatiewe lyne konsentreer
  - B Verskaf die kern waarin spanning geïnduseer word
  - C Verskaf 'n roterende elektromagneet
  - D Verskaf 'n bewegende kontak om stroom deur te laat
- (1)  
**[14]**





**VRAAG 5: GEREEDSKAP EN TOERUSTING (SPESIFIEK)**

- 5.1 FIGUUR 5.1 hieronder toon 'n periskoop- optiese sporingmeter. Beantwoord die vrae wat volg.



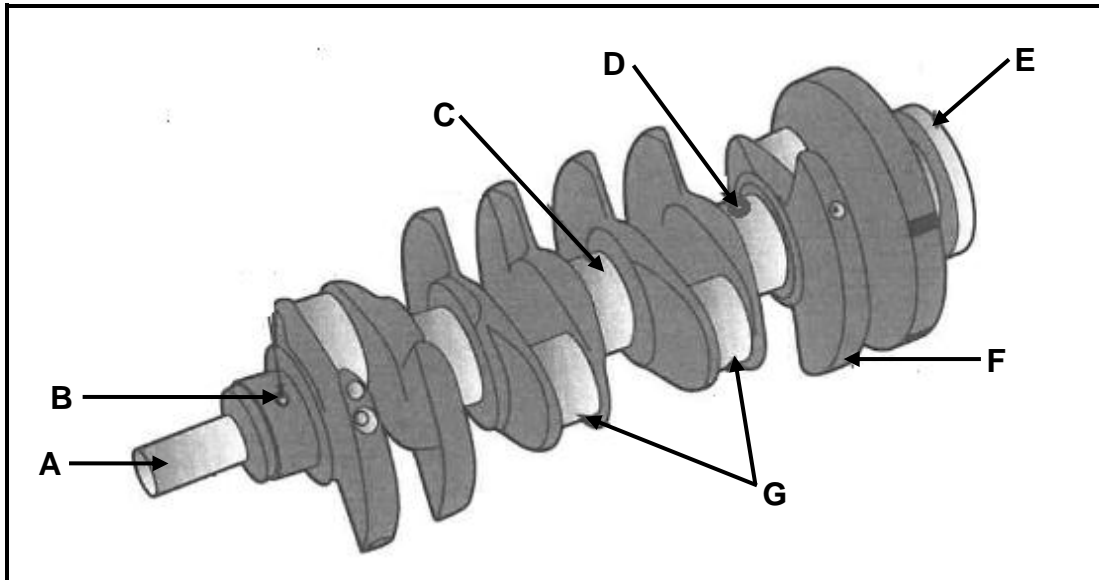
**FIGUUR 5.1**

- 5.1.1 Benoem **A–G** van die meter wat in FIGUUR 5.1 getoon word. (7)
- 5.1.2 Wat is die funksie van die optiese sporingmeter wat in FIGUUR 5.1 getoon word? (1)
- 5.1.3 Gee die opstelprosedure, in die korrekte volgorde, van hoe om die optiese sporingmeter te kalibreer. (5)
- 5.2 Verduidelik hoe om statiese wanbalans van 'n wiel- en bandsamestelling reg te stel. (2)
- 5.3 Noem DRIE enjinparameters wat gemonitor kan word wanneer die gerekenariseerde diagnostiese skandeerder gebruik word. (3)
- 5.4 Wat sal die gevolg wees indien daar 'n lekkasie in die uitlaatspruitstuk of vakuumsstelsel van 'n motorvoertuig is wanneer 'n gasanalisaator gebruik word? (2)
- 5.5 Noem DRIE toestande wat deur 'n kompressietoets op 'n binnebrandenjinn onthul kan word. (3)

**[23]**

**VRAAG 6: ENJINS (SPESIFIEK)**

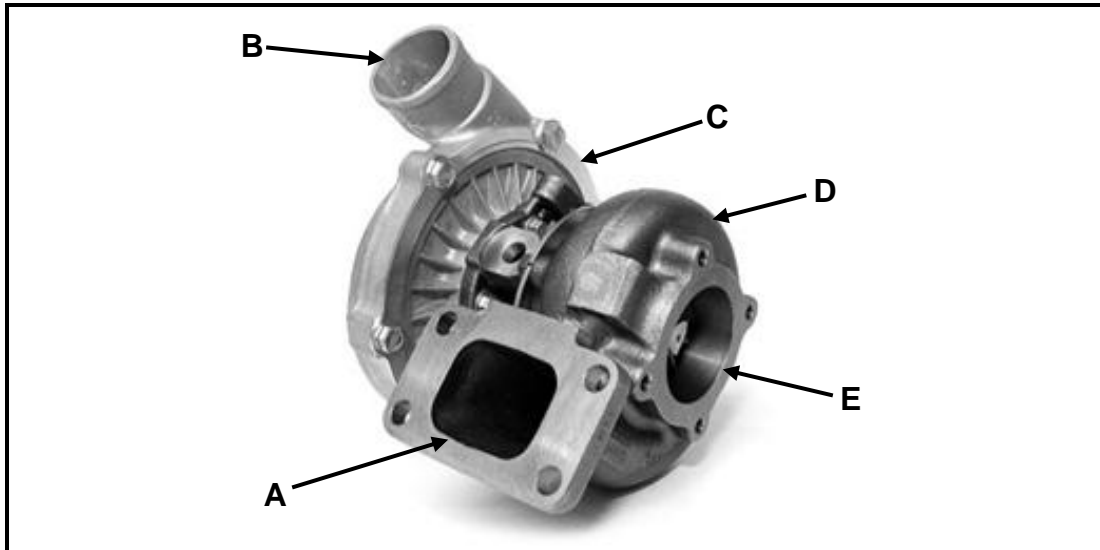
6.1 FIGUUR 6.1 hieronder toon die krukas van 'n viersilinder-inlynenjin. Beantwoord die vrae wat volg.



**FIGUUR 6.1**

- 6.1.1 Wat is die hoof funksie van die krukas wat in FIGUUR 6.1 getoon word? (2)
- 6.1.2 Benoem **A–G**, die onderdele van die krukas, soos in FIGUUR 6.1 getoon. (7)
- 6.1.3 Noem TWEE ontstekingsordes van 'n viersilinder-inlynenjin. (2)

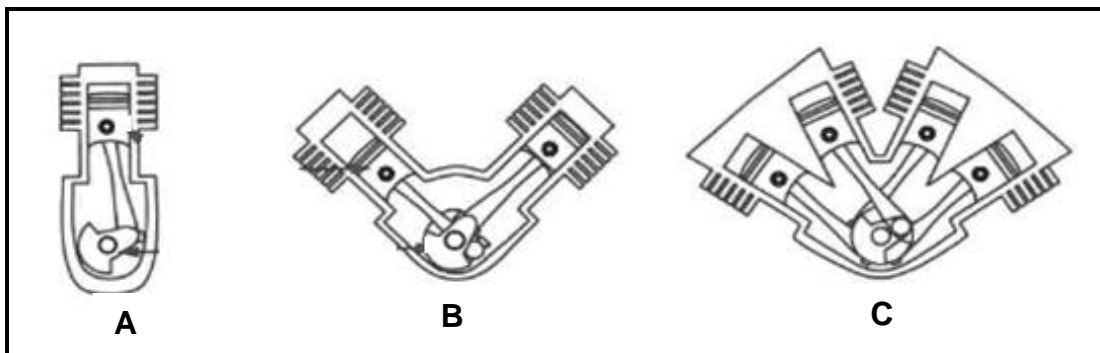
- 6.2 FIGUUR 6.2 hieronder toon 'n komponent wat op 'n binnebrandenjyn gemonteer word om die kraglewering te verbeter. Beantwoord die vrae wat volg.



**FIGUUR 6.2**

- 6.2.1 Identifiseer die komponent wat in FIGUUR 6.2 getoon word. (1)
- 6.2.2 Benoem **A–E**, die onderdele van die komponent in FIGUUR 6.2. (5)
- 6.2.3 Noem die hoof funksie van die komponent in FIGUUR 6.2. (1)

- 6.3 Identifiseer die verskillende tipes enjinitlegte, soos in FIGUUR 6.3 getoon.



**FIGUUR 6.3**

- 6.4 Noem DRIE voordele van 'n voertuig wat met beide 'n supraanjaer en 'n turbo-anjaer op sy enjin toegerus is. (3)
- 6.5 Noem TWEE nadele van 'n voertuig wat met beide 'n supraanjaer en 'n turbo-anjaer op sy enjin toegerus is. (2)
- 6.6 Waarom word die suierstange en suiers so lig as moontlik vervaardig? (2)

**[28]**

**VRAAG 7: KRAGTE (SPESIFIEK)**

7.1 Definieer die term *aangeduide drywing* van 'n binnebrandenj. (2)

7.2 Noem TWEE metodes om die kompressieverhouding van 'n binnebrandenj te verlaag. (2)

7.3 Noem TWEE tipes dinamometers wat gebruik word om die kraglewering van 'n motorvoertuig te meet. (2)

7.4 Die boor en slag van 'n binnebrandenj is onderskeidelik 70 mm en 90 mm. Die kompressieverhouding is 7,5 : 1.

Bepaal, deur middel van berekeninge:

7.4.1 Die slagvolume van 'n enkelsilinder in  $\text{cm}^3$  (3)

7.4.2 Die oorspronklike vry volume van 'n enkelsilinder in  $\text{cm}^3$  (3)

7.4.3 Die kompressieverhouding word na 9,5 : 1 verhoog. Wat sal die nuwe diameter van die boor wees indien die vry volume onveranderd bly? Die antwoord moet in millimeter (mm) wees. (6)

7.5 Die data hieronder is aangeteken gedurende 'n toets wat op 'n vierslag-viersilinderenj uitgevoer is:

Remarmlengte:	1 m
Skaallesing:	50 kg
Slaglengte:	140 mm
Krukas-omwenteling:	4 500 r/min
Gemiddelde effektiewe druk:	1 450 kPa
Boordiameter:	110 mm
Aantal silinders:	4

Bepaal, deur middel van berekeninge, die:

7.5.1 Wringkrag (2)

7.5.2 Remdrywing in kW (4)

7.5.3 Aangeduide drywing in kW (6)

7.5.4 Meganiese doeltreffendheid (2)

**[32]**

**VRAAG 8: INSTANDHOUDING (SPESIFIEK)**

- 8.1 Noem VIER veiligheidsvereistes waaraan voldoen moet word tydens die opstel van die gasanalysator op 'n binnebrandenjinn. (4)
- 8.2 Noem DRIE veiligheidsmaatreëls wat nagekom moet word wanneer die brandstofdruktoetsers op 'n binnebrandenjinn opgestel word. (3)
- 8.3 Verduidelik die verskil tussen 'n *kompresietoets* en 'n *silinderlekkasietoets* wat op 'n binnebrandenjinn uitgevoer word. (4)
- 8.4 Noem VIER veiligheidsmaatreëls wat nagekom moet word wanneer 'n kompresietoetsers op 'n enjin opgestel word. (4)
- 8.5 TABEL 8.5 hieronder toon inligting oor die oliedruktoets wat op 'n binnebrandenjinn uitgevoer word.

Voltooi TABEL 8.5 deur nog TWEE moontlike oorsake en nog TWEE korrektiewe maatreëls by elke fout te voeg.

Skryf slegs die antwoord langs die vraagnommers (8.5.1 tot 8.5.8) in die ANTWOORDEBOEK neer.

<b>FOUTE (DEFEKTE)</b>	<b>MOONTLIKE OORSAKE</b>	<b>KORREKTIEWE MAATREËLS</b>
Oliedruk te laag	Geslyte oliepomp	Vervang met nuwe oliepomp
	8.5.1	8.5.3
	8.5.2	8.5.4
Oliedruk te hoog	Vuil of besmette olie	Vervang die olie
	8.5.5	8.5.7
	8.5.6	8.5.8

**TABEL 8.5**(8)  
[23]

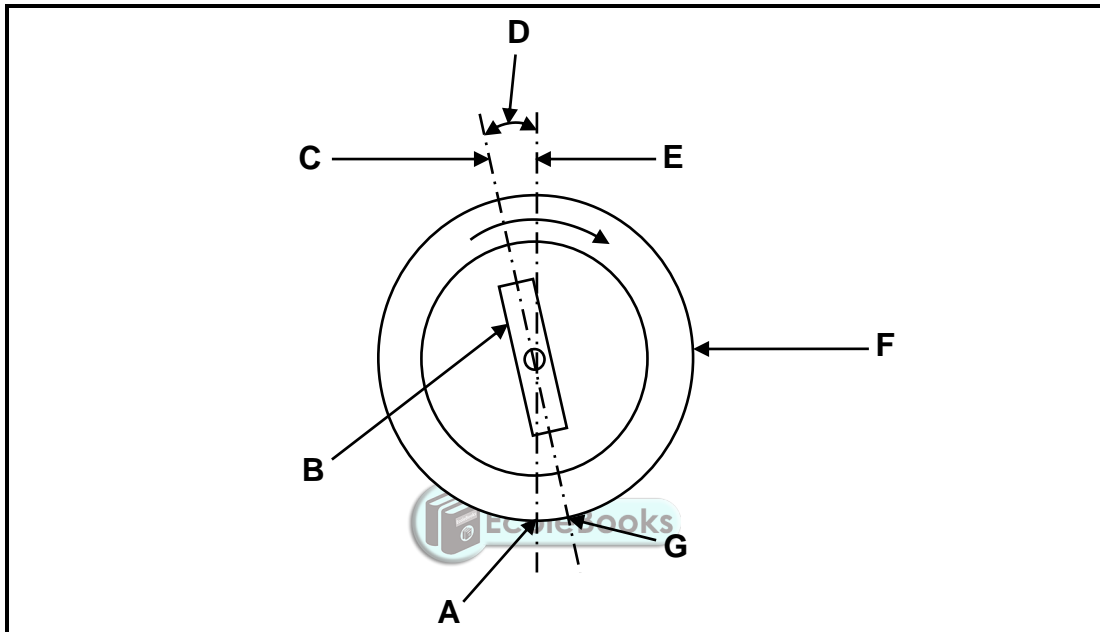
**VRAAG 9: STELSLS EN BEHEER (AUTOMATIESE RATKAS) (SPESIFIEK)**

- 9.1 Noem TWEE funksies van 'n outomatiese ratkas in 'n motorvoertuig. (2)
- 9.2 Noem die funksie van die rembande in die outomatiese ratkas. (1)
- 9.3 Noem TWEE nadele van 'n outomatiese ratkas in 'n motorvoertuig. (2)
- 9.4 Noem TWEE voordele van transmissiebeheereenheid in 'n outomatiese transmissiestelsel. (2)
- 9.5 Noem TWEE komponente in 'n episkliese ratreeks van 'n outomatiese ratkas wat die verskillende komponente inskakel en uitskakel om verskillende ratverhoudings te verkry. (2)
- 9.6 Verduidelik hoe die sluitvolgorde van die episkliese ratreeks bereik word. (2)
- 9.7 Wat is die hoofdoel van die *beheerkehuis* in 'n outomatiese ratkas? (2)
- 9.8 Verduidelik die werking van die koppelomsitter in 'n outomatiese transmissie. (5)
- [18]**



**VRAAG 10: STELSLS EN BEHEER (ASSE, STUURGEOMETRIE EN ELEKTRONIKA) (SPESIFIEK)**

- 10.1 Definieer *statiese balans* van 'n wiel- en bandsamestelling. (2)
- 10.2 Noem DRIE faktore wat nagegaan moet word voordat die wielbalanseringsproses uitgevoer kan word. (3)
- 10.3 FIGUUR 10.3 hieronder toon 'n wielspringshoek. Beantwoord die vrae wat volg.

**FIGUUR 10.3**

- 10.3.1 Identifiseer die wielspringshoek in FIGUUR 10.3. (2)
- 10.3.2 Benoem onderdeel **A–G** in FIGUUR 10.3. (7)
- 10.3.3 Definieer die *positiewe naspoorhoek*. (2)
- 10.4 Verduidelik die *funksie* van die Ackermann-beginsel. (2)
- 10.5 Beskryf die doel van die katalitiese omsetter op die uitlaatstelsel van 'n motorvoertuig. (1)
- 10.6 Noem TWEE vereistes waaraan voldoen moet word vir 'n katalitiese omsetter om effektief te funksioneer. (2)
- 10.7 Verduidelik hoe die lambda-suurstofsensor werk. (5)
- 10.8 Noem VIER voorsorgmaatreëls wat geneem moet word wanneer op 'n alternatorlaaistelsel gewerk word. (4)
- 10.9 Noem TWEE tipes elektriese brandstofpompe. (2)

**[32]****TOTAAL: 200**

**FORMULEBLAD VIR MEGANIESE TEGNOLOGIE (MOTORKUNDE)**

$$\text{Krag} = m \times a$$

Waar : m = massa

a = versnelling

$$\text{Arbeid} = \text{Krag} \times \text{Verplasing}$$

$$\text{Drywing} = \frac{\text{Krag} \times \text{Afstand}}{\text{Tyd}}$$

$$\text{Wringkrag} = \text{Krag} \times \text{Radius}$$

$$AD = P \times L \times A \times N \times n$$

Waar AD = Aangeduide drywing

P = Gemiddelde effektiewe druk

L = Slaglengte

A = Area van suierkroon

N = Aantal kragslae per sekonde

n = Aantal silinders

$$RD = 2\pi NT \quad \text{of}$$

$$RD = \frac{2\pi NT}{60}$$

Waar RD = Remdrywing

N = Omwentelinge per sekonde

T = Wringkrag

Waar RD = Remdrywing

N = Omwentelinge per minuut

T = Wringkrag

$$\text{Remdrywing met Pronyrem} = F \times 2\pi R \times N$$

Waar RD = Remdrywing

F = Krag

R = Remarmlengte

N = Omwentelinge per sekonde

$$\text{Meganiese Doeltreffendheid} = \frac{RD}{AD} \times 100\%$$



$$KV = \frac{SV + VV}{VV}$$

Waar KV = Kompressieverhouding

SV = Slagvolume

$$SV = \frac{\pi D^2}{4} \times L$$

Waar L = Slaglengte

D = Boordiameter

VV = Vry volume

$$VV = \frac{\pi D^2}{4} \times L$$

D = Boordiameter

L = Vry ruimte in mm

$$VV = \frac{SV}{KV - 1}$$

Waar VV = Vry volume

SV = Slagvolume

KV = Kompressieverhouding



$$\text{Ratverhouding (RV)} = \frac{\text{Dryrat}}{\text{Gedrewe rat}}$$

$$\text{Kompressie verhouding (KV)} = \frac{SV}{VV} + 1$$