



basic education

Department:
Basic Education
REPUBLIC OF SOUTH AFRICA

**SENIOR SERTIFIKAAT/
NASIONALE SENIOR SERTIFIKAAT**

GRAAD 12

MEGANIESE TEGNOLOGIE: SWEIS- EN METAALWERK


NOVEMBER 2020

PUNTE: 200

TYD: 3 uur

Hierdie vraestel bestaan uit 16 bladsye en 'n 1 bladsy-formuleblad.

INSTRUKSIES EN INLIGTING

1. Skryf jou sentrumnommer en eksamennummer in die ruimtes wat op die ANTWOORDEBOEK verskaf word.
2. Lees AL die vrae noukeurig.
3. Beantwoord AL die vrae.
4. Nommer die antwoorde korrek volgens die nommeringstelsel wat in hierdie vraestel gebruik is.
5. Begin ELKE vraag op 'n NUWE bladsy.
6. Toon ALLE berekeninge en eenhede. Rond finale antwoorde tot TWEE desimale plekke af.
7. Kandidate mag nieprogrammeerbare wetenskaplike sakrekenaars en tekeninstrumente gebruik.
8. Die waarde van gravitasieversnelling moet as 10 m/s^2 geneem word.
9. Alle afmetings is in millimeter, tensy anders in die vraag aangedui.
10. Skryf netjies en leesbaar. 
11. 'n Formuleblad is aan die einde van die vraestel aangeheg.
12. Gebruik die kriteria hieronder om jou met jou tydsbestuur te help.

VRAAG	INHOUD	PUNTE	TYD in minute
GENERIES			
1	Meervoudigekeuse-vrae	6	6
2	Veiligheid	10	10
3	Materiaal	14	14
SPESIFIEK			
4	Meervoudigekeuse-vrae	14	10
5	Terminologie (Maatvorms)	23	20
6	Gereedskap en Toerusting	18	15
7	Kragte	45	30
8	Hegtingsmetodes (Sweislasinspeksie)	23	20
9	Hegtingsmetodes (Spanning en Vervorming)	18	20
10	Instandhouding	9	10
11	Terminologie (Ontwikkeling)	20	25
TOTAAL		200	180

VRAAG 1: MEERVOUDIGEKEUSE-VRAE (GENERIES)

Verskeie opsies word as moontlike antwoorde op die volgende vrae gegee. Kies die antwoord en skryf slegs die letter (A–D) langs die vraagnommers (1.1 tot 1.6) in die ANTWOORDEBOEK neer, bv. 1.7 A.

- 1.1 Wat is die doel van die Wet op Beroepsgesondheid en Veiligheid, 1993 (Wet 85 van 1993) ten opsigte van MIV/Vigs-bewustheid?
- A Die Wet op veiligheid bepaal dat alle werkgewers moet verseker dat die werkplek veilig is en dat werknemers nie aan die risiko blootgestel word om by die werk met MIV besmet te word nie.
 - B Die Wet bevat algemene riglyne oor hoe werkgewers, werknemers en vakbonde op MIV in die werkplek moet reageer.
 - C Werkgewers mag nie werknemers, gebaseer op hulle MIV-status, demoveer of bevorder nie.
 - D Werkgewers kan nie net eenvoudig 'n persoon afdank wat met MIV besmet is nie. (1)
- 1.2 Watter EEN van die volgende persoonlike beveiligingstoerustingitems is van toepassing wanneer 'n staanboor gebruik word?
- A Harde hoed
 - B Voorskoot
 - C Chirurgiese handskoene
 - D Veiligheidsbril (1)
- 1.3 Watter stelling beskryf die plasing van die masjiene in 'n produkuitleg?
- A Die masjiene word in die volgorde waarin werksaamhede uitgevoer word, opgestel.
 - B Die masjiene word volgens die werkers se vaardighede opgestel.
 - C Die masjiene word volgens hulle tipes werking gegroepeer.
 - D Die masjiene word volgens die produkte gerangskik. (1)
- 1.4 Watter hittebehandelingsproses word gebruik om aan staal 'n hoë weerstand teen slytasie te gee?
- A Uitgloeïing
 - B Tempering
 - C Verharding
 - D Normalisering (1)
- 1.5 Die doel van die tempering van staal is om dit...
- A te verhard.
 - B taaier te maak.
 - C sag te maak.
 - D af te koel. (1)

- 1.6 Watter toets gebruik 'n induiker om die hardheid van staal te bepaal?
- A Klanktoets
 - B Rockwell-toets
 - C Buigtoets
 - D Masjineringsstoets
- (1)
[6]

VRAAG 2: VEILIGHEID (GENERIES)

- 2.1 Watter veiligheidsreël moet nagekom word nadat werksprosedures op 'n masjien voltooi is? (1)
- 2.2 Noem TWEE veiligheidmaatreëls wat nagekom moet word nadat die horisontale bandsaag aangeskakel is. (2)
- 2.3 Gee TWEE redes waarom chirurgiese handskoene gedra moet word wanneer 'n medewerker met oop wonde behandel word. (2)
- 2.4 Noem TWEE persoonlike beveiligingstoerustingitems ('PPE') wat tydens boogswiswerk gedra moet word. (2)
- 2.5 Beskryf die verantwoordelikheid van 'n werkgewer ten opsigte van die veiligheid en gesondheid van die werknemers by die werkplek. (2)
- 2.6 Wie is verantwoordelik vir die verleen van noodhulp aan 'n beseerde persoon by die werkplek? (1)
[10]

VRAAG 3: MATERIAAL (GENERIES)

- 3.1 Verduidelik hoe jy die volgende toetse sal uitvoer om verskillende metale te identifiseer:
- 3.1.1 Klanktoets (2)
 - 3.1.2 Vyltoets (2)
- 3.2 Wat is die doel van die hittebehandeling van staal? (2)
- 3.3 Wat is die doel van die dopverharding van staal? (2)
- 3.4 Beskryf die *temperingsproses* van staal. (3)
- 3.5 Noem die DRIE faktore wat in aanmerking geneem moet word wanneer hittebehandeling van staal uitgevoer word. (3)
[14]

VRAAG 4: MEERVOUDIGEKEUSE-VRAE (SPESIFIEK)

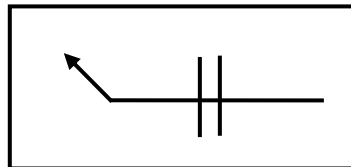
Verskeie opsies word as moontlike antwoorde op die volgende vrae gegee. Kies die antwoord en skryf slegs die letter (A–D) langs die vraagnommers (4.1 tot 4.14) in die ANTWOORDEBOEK neer, bv. 4.15 A.

4.1 Watter EEN van die volgende tipes masjiengereedskap word in die maatvormgalery gebruik?

- A Sweismasjien
- B Boormasjien
- C Slypmasjien
- D Guillotine

(1)

4.2 Watter sweisposisie word deur die sweissimbool in FIGUUR 4.2 aangedui?

**FIGUUR 4.2**

- A Sweis aan beide kante
- B Sweis aan pypunkant
- C Sweis aan ander kant
- D Sweis aan bokant



(1)

4.3 Watter EEN van die volgende word gedurende werking deur 'n hidrouliese pers gebruik?

- A Lug
- B Water
- C Olie
- D Ghries

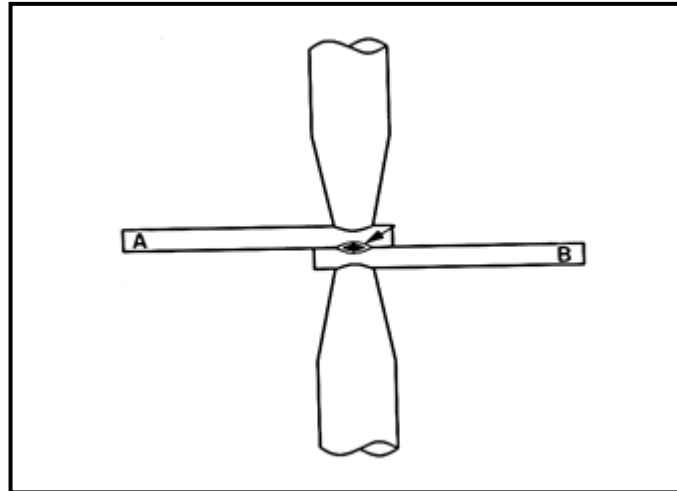
(1)

4.4 Die doel van traie gas in MIGS/MAGS-sweising is om ...

- A 'n werkstuk gedurende sweising aan mekaar te hou.
- B die vloeimiddelbedekte elektrode te beskerm.
- C 'n gesmelte poel vir elektrodevloei te skep.
- D die gesmelte poel teen atmosferiese gasse te beskerm.

(1)

4.5 Identifiseer die sweisproses wat in FIGUUR 4.5 hieronder getoon word:

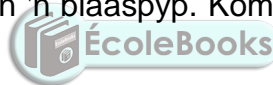


FIGUUR 4.5

- A Boogsweising
- B Puntswearing
- C Oksiasetileensweising
- D Gassweising

(1)

4.6 FIGUUR 4.6 hieronder toon 'n blaaspyp. Komponent X wat op die diagram aangedui word, is die ...

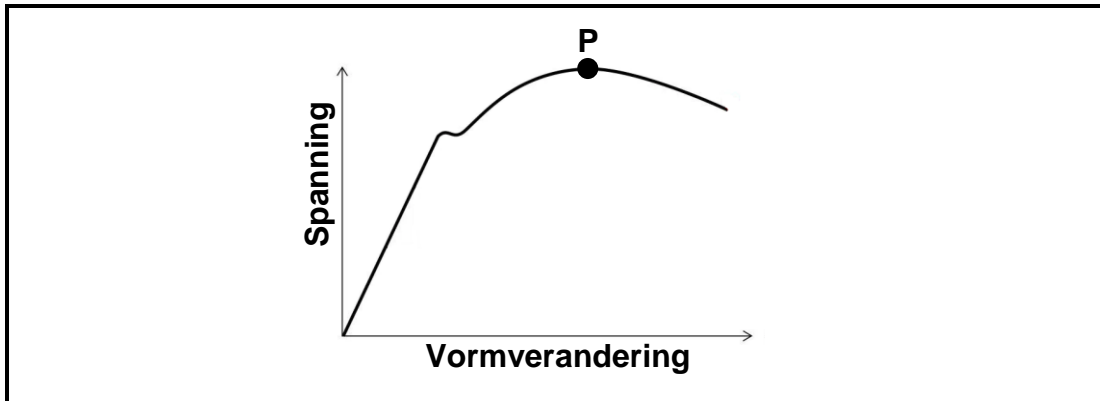


FIGUUR 4.6

- A spuitstuk.
- B suurstofklep.
- C branderliggaam.
- D mengkamer.

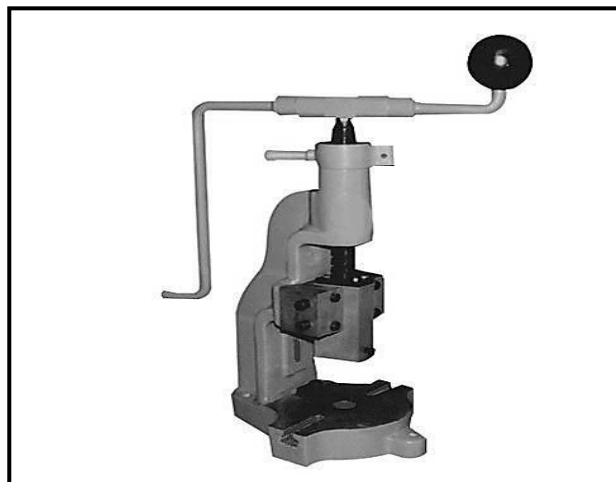
(1)

- 4.7 FIGUUR 4.7 hieronder toon die spanning-vormveranderingsgrafiek wat tydens 'n trektoets op sagte staal verkry is. Wat word deur **P** op die diagram aangedui?



FIGUUR 4.7

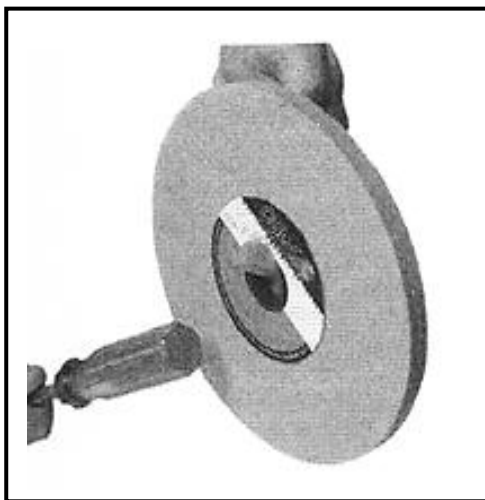
- A Maksimum spanning
 B Breekspanning
 C Elastisiteitsgrens
 D Breekpunt (1)
- 4.8 Oorspronklike lengte word as die ... gedefinieer.
- A verhouding tussen spanning en vormverandering
 B lengte waarmee 'n voorwerp verkort of verleng word,
 C lengte van 'n voorwerp voordat 'n eksterne las toegepas word,
 D lengte van 'n voorwerp nadat 'n eksterne las toegepas word, (1)
- 4.9 Identifiseer die tipe masjien wat in FIGUUR 4.9 hieronder getoon word:



FIGUUR 4.9

- A Hidrouliese pers
 B Kraggedrewe pers
 C Boorpers
 D Skroefpers (1)

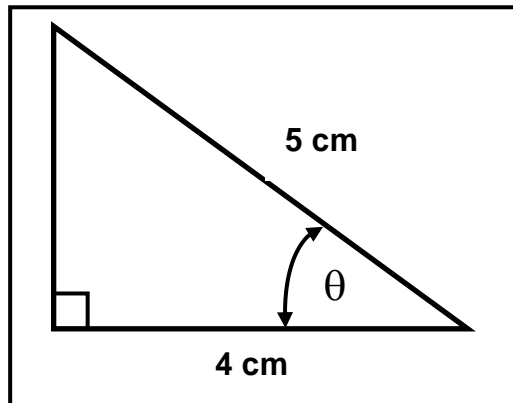
- 4.10 Watter EEN van die volgende bepaal die effek op krimpings wanneer boogswearing uitgevoer word?
- A Hoeveelheid gas
 - B Oppervlakarea
 - C Tipe elektrode
 - D Tipe vonk
- (1)
- 4.11 Ultrasoniese inspeksietegniese gebruik ... om defekte in sweislasse op te spoor.
- A vloeibare kleurstof
 - B klankgolwe
 - C X-strale
 - D ligstrale
- (1)
- 4.12 Die maksimum plaatdikte wat met 'n handguillotine gesny kan word, is ...
- A 2 mm.
 - B 3 mm.
 - C 1,2 mm.
 - D 1,3 mm.
- (1)
- 4.13 FIGUUR 4.13 hieronder toon 'n prosedure wat op 'n slypwiël uitgevoer word. Aan watter aspek word met hierdie prosedure aandag gegee?



FIGUUR 4.13

- A Gaan die slypwiël vir krake na
 - B Ondersoek die sykante van die slypwiël
 - C Bepaal die grofheid van die slypwiël
 - D Gaan die rondheid van die slypwiël na
- (1)

4.14 Bereken die waarde van θ , soos in FIGUUR 4.14 hieronder aangedui:



FIGUUR 4.14

- A 53,12°
- B 38,66°
- C 53,13°
- D 36,87°

(1)
[14]

VRAAG 5: TERMINOLOGIE (MAATVORMS) (SPESIFIEK)

5.1 Noem TWEE voordele van die gebruik van maatvorms.

(2)

5.2 Noem EEN gebruik van 'n maatvorm wat van ELK van die volgende tipes materiaal gemaak is:

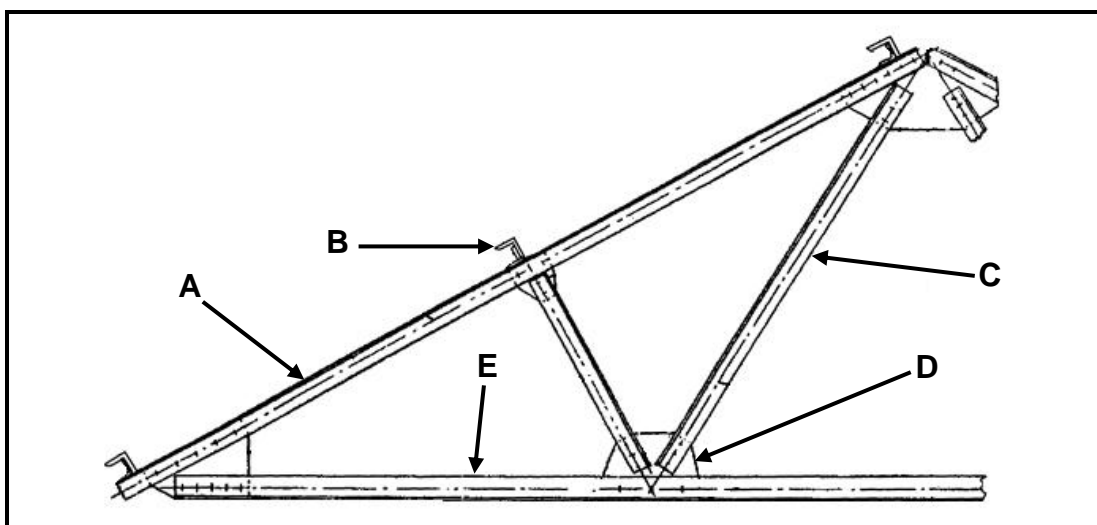
5.2.1 Dun metaal

(1)

5.2.2 Hardebord

(1)

5.3 FIGURE 5.3 hieronder toon 'n dakkap. Benoem onderdele A–E.



FIGUUR 5.3

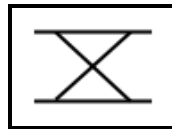
(5)

5.4 'n Sagtestaalring met 'n buitediaameter van 280 mm moet uit 12 x 12 mm vierkantstaaf vervaardig word. Bereken die afmetings van die nodige materiaal om die staalring te vervaardig. (5)

5.5 Waarvoor staan die afkorting SANS? (2)

5.6 Identifiseer die weerstandswessimbole in FIGUUR 5.6.1 en 5.6.2 hieronder.

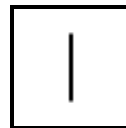
5.6.1



FIGUUR 5.6.1

(1)

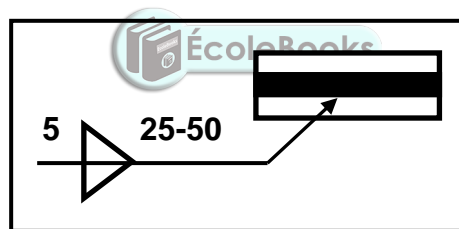
5.6.2



FIGUUR 5.6.2

(1)

5.7 Wat is die betekenis van die afmetings van die sweislas wat in FIGUUR 5.7 hieronder aangedui word?

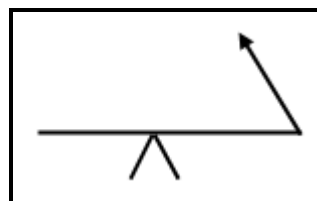


FIGUUR 5.7

(3)

5.8 Identifiseer die posisies van die sweislasse, soos deur die sweissimbole in FIGUUR 5.8.1 en 5.8.2 hieronder aangedui word.

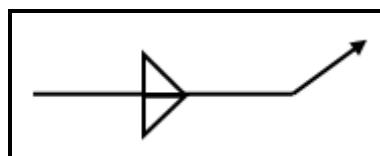
5.8.1



FIGUUR 5.8.1

(1)

5.8.2



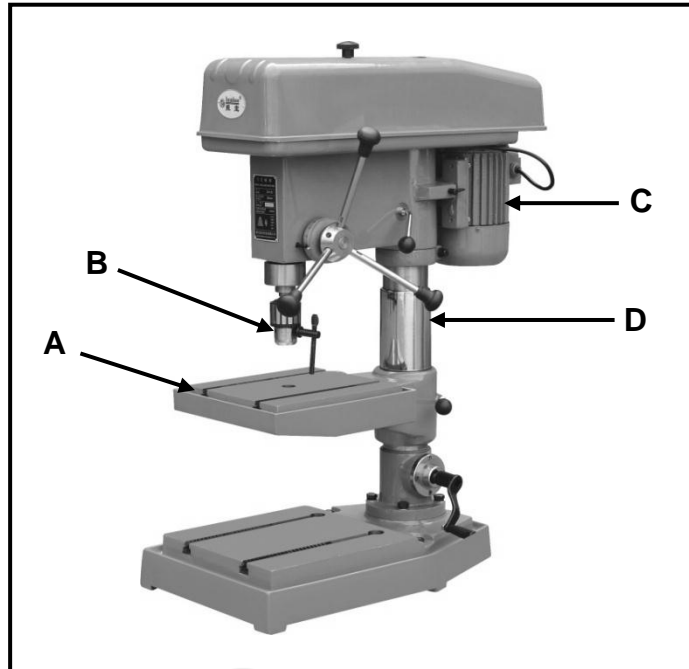
FIGUUR 5.8.2

(1)

[23]

VRAAG 6: GEREEDSKAP EN TOERUSTING (SPESIFIEK)

6.1 FIGUUR 6.1 hieronder toon 'n voetstukboormasjien. Benoem onderdele A–D.



FIGUUR 6.1
ecolebooks

(4)

6.2 Verduidelik die werkbeginsels van die volgende masjiene wat in die sweiswerkwinkel gebruik word:

6.2.1 Horisontale bandsaag

(4)

6.2.2 Pons-en-knipmasjien

(3)

6.3 Noem DRIE primêre funksies van terugflitsweerdere wat op die gassilinders van oksiasetileentoerusting gemonteer is.

(3)

6.4 Noem VIER gebruike van snytappe en snymoere in die meganiese werkwinkel.

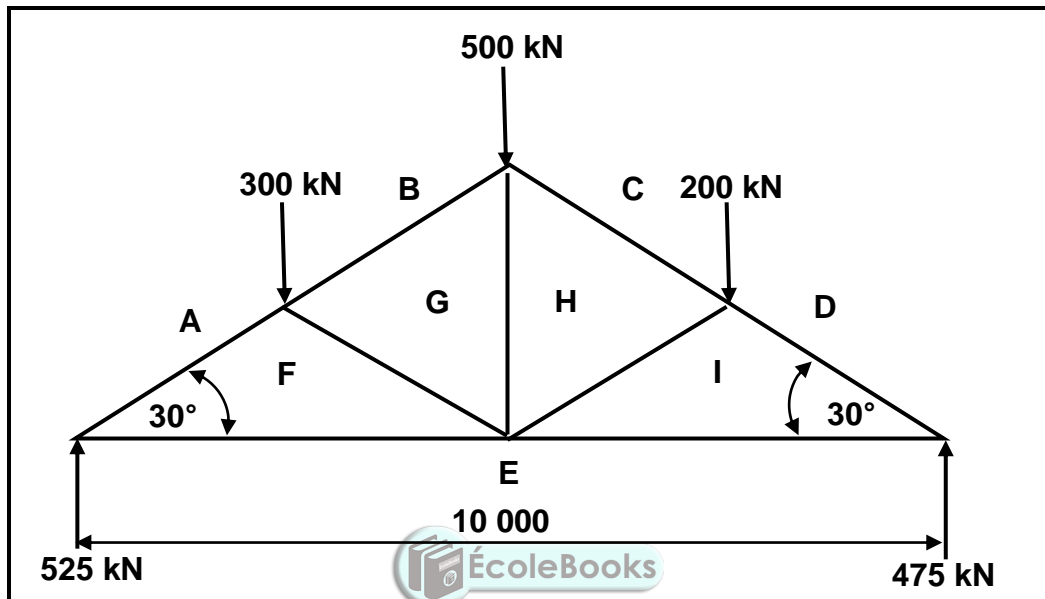
(4)

[18]

VRAAG 7: KRAGTE (SPESIFIEK)

7.1 FIGUUR 7.1 hieronder toon 'n staalraamwerk. Beantwoord die vrae wat volg.

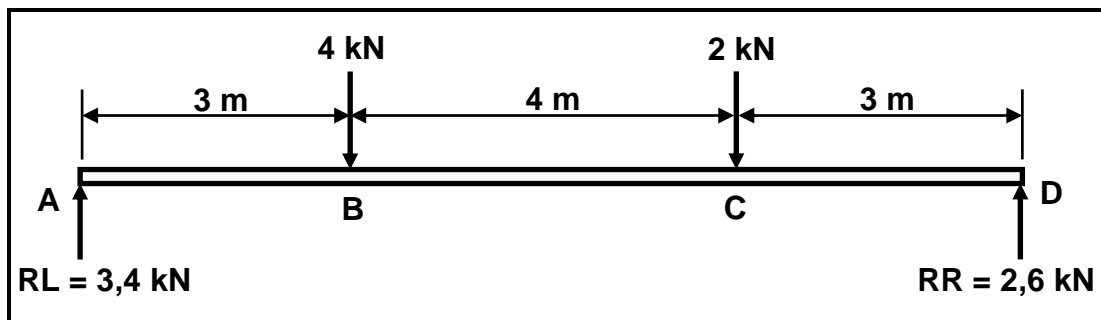
SKAAL: Ruimtediagram: 1 : 100
Kragte-/Vektordiagram: 1 mm = 10 kN
Toleransie: ± 3 mm



FIGUUR 7.1

- 7.1.1 Bepaal grafies die kragte-/vektordiagram van FIGUUR 7.1 met gebruik van skaal 1 mm = 10 kN. (Teken die ruimtediagram oor en gebruik skaal 1 : 100.) (10)
- 7.1.2 Bepaal die grootte en aard van die dele, soos in FIGUUR 7.1 getoon. (18)

- 7.2 FIGUUR 7.2 hieronder toon 'n eenvoudige ondersteunde balk met TWEE puntlaste.



FIGUUR 7.2

- 7.2.1 Bereken die buigmomente by punt **B**, **C** en **D**. (6)
- 7.2.2 Teken 'n skuifkragdiagram. (3)
- 7.2.3 Teken 'n buigmomentdiagram.

SKAAL: Ruimtediagram: 1 : 100

Skuifkragdiagram: 5 mm = 1 kN

Buigmomentdiagram: 5 mm = 1 kNm

Toleransie: ± 3 mm

(3)

- 7.3 'n Ronde staaf met 'n deursnee-oppervlakte van 80 mm^2 weerstaan 'n maksimum krag van 8 kN wanneer dit aan 'n trektoets onderwerp word. Die veiligheidsfaktor is 4.

- 7.3.1 Bereken die maksimum spanning in die staafmateriaal. (3)
- 7.3.2 Bereken die veilige werkspanning van die staaf. (2)

[45]

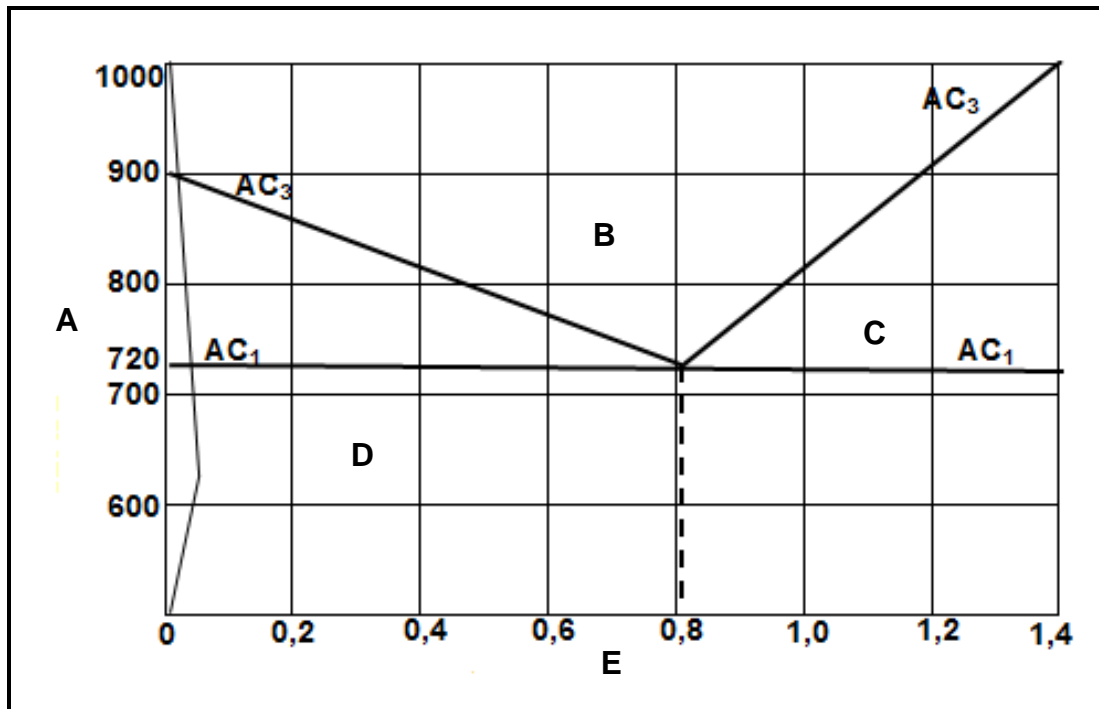
VRAAG 8: HEGTINGSMETODES (INSPEKSIE VAN SWEISLASSE) (SPESIFIEK)

- 8.1 Noem VIER oorsake van spatsels as 'n sweisdefek wat tydens die sweisproses voorkom. (4)
- 8.2 Beskryf kortliks die effek van ELK van die volgende op die gehalte van 'n gassny-oppervlak:
- 8.2.1 Spuitstuk te ver van die oppervlak af (2)
- 8.2.2 Spuitstuk te naby aan die oppervlak (2)
- 8.3 Beskryf TWEE oorsake van ELK van die volgende sweisdefekte:
- 8.3.1 Poreusheid (2)
- 8.3.2 Swak penetrasie (2)
- 8.4 Noem TWEE oorsake van krake in die hitte-invloedsone (HIS). (2)
- 8.5 Noem DRIE elemente wat nagegaan moet word tydens die visuele inspeksie van boogswaislasse. (3)
- 8.6 Beskryf die prosedures wat gevolg moet word wanneer 'n ultrasoniese toets op 'n sweislas uitgevoer word. (6)

[23]

VRAAG 9: HEGTINGSMETODES (SPANNING EN VERVORMING) (SPESIFIEK)

- 9.1 Wat is *naspanning*? (2)
- 9.2 Beskryf die uitwerking van warmbewerking op staal. (4)
- 9.3 Bestudeer FIGUUR 9.3 hieronder en beantwoord die vrae wat volg.

**FIGUUR 9.3**

- 9.3.1 Identifiseer die diagram in FIGUUR 9.3. (1)
- 9.3.2 Benoem **A–E** wat op die diagram aangedui word. (5)
- 9.4 Noem TWEE resultate wanneer metaal vinnig afgekoel word. (2)
- 9.5 Noem VIER blusmediums wat vir die hittebehandeling van staal gebruik word. (4)

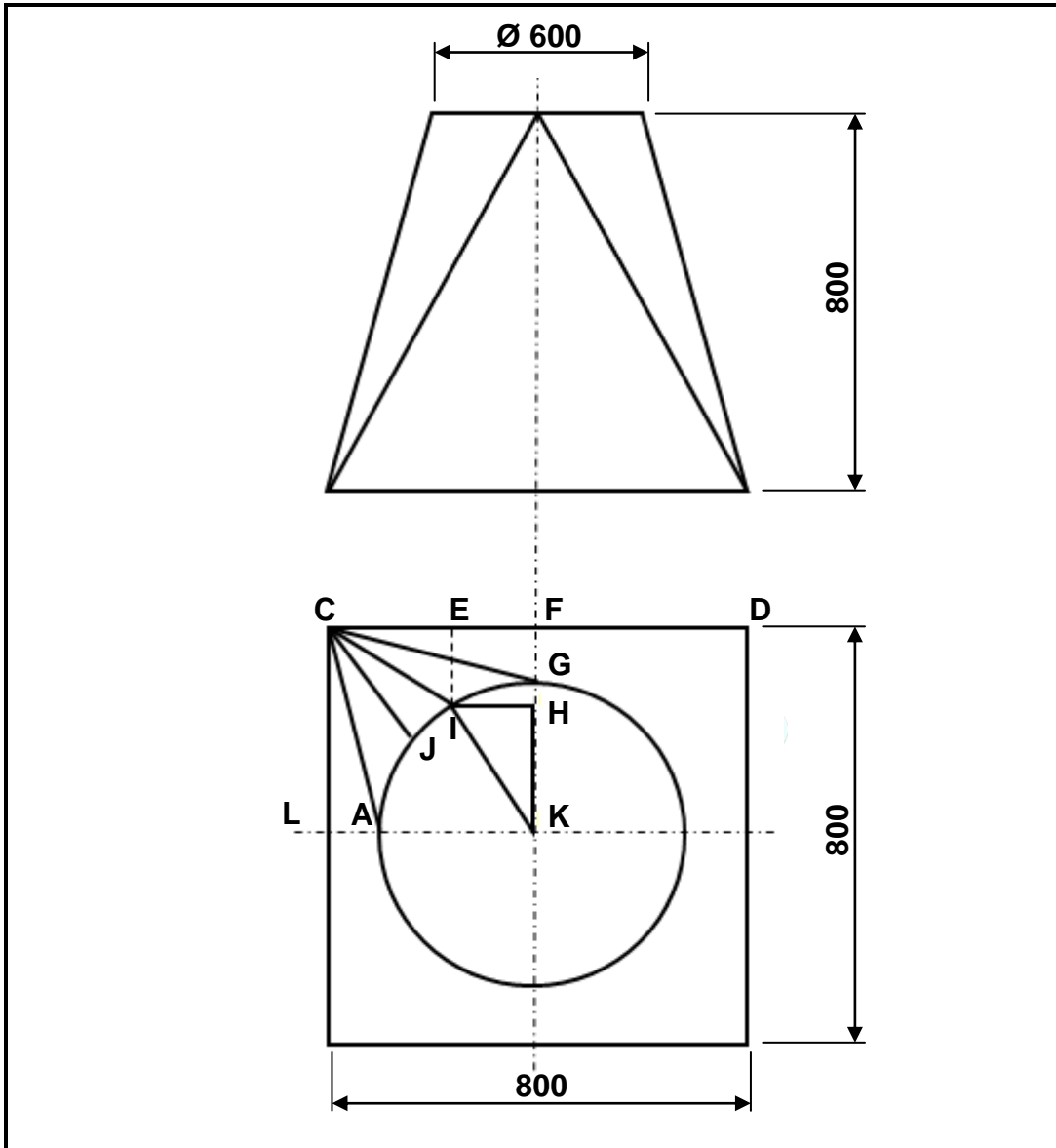
[18]**QUESTION 10: INSTANDHOUDING (SPESIFIEK)**

- 10.1 Noem TWEE tipes instandhoudingsprosedures op masjiene in die sweiswerkwinkel. (2)
- 10.2 Waarom word uitsluiting tydens instandhouding op masjiene toegepas? (2)
- 10.3 Noem TWEE reëls wat nagekom moet word voordat 'n masjien aangeskakel word. (2)
- 10.4 Noem DRIE faktore wat in ag geneem moet word wanneer die snyspoed van 'n boormasjien gekies word. (3)

[9]

VRAAG 11: TERMINOLOGIE (ONTWIKKELING) (SPESIFIEK)

FIGUUR 11 hieronder toon 'n vierkant-na-rond-oorgangstuk.



FIGUUR 11

Bereken:

- 11.1 Ware lengte CG (7)
 - 11.2 Ware lengte CI (10)
 - 11.3 Ware lengte JI (3)
- [20]**

TOTAAL: 200

FORMULEBLAD VIR MEGANIESE TEGNOLOGIE (SWEIS- EN METAALWERK)

1. SPANNING EN VORMVERANDERING

$$\text{Spanning} = \frac{\text{Krag}}{\text{Area}} \quad \text{of} \quad \sigma = \frac{F}{A}$$

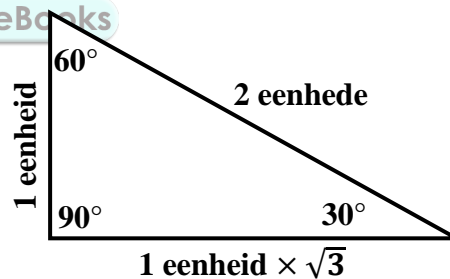
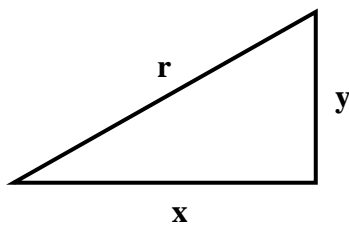
$$\text{Vormverandering} = \frac{\text{verandering in lengte}}{\text{oorspronklike lengte}} \quad \text{of} \quad \varepsilon = \frac{\Delta L}{L}$$

$$\text{Young se modulus} = \frac{\text{spanning}}{\text{vormverandering}} \quad \text{of} \quad E = \frac{\sigma}{\varepsilon}$$

$$A_{\text{as}} = \frac{\pi d^2}{4}$$

$$A_{\text{pyp}} = \frac{\pi(D^2 - d^2)}{4}$$

2. STELLING VAN PYTHAGORAS EN TRIGONOMETRIEVERHOUDINGS



$$\sin \theta = \frac{y}{r}$$

$$\cos \theta = \frac{x}{r}$$

$$\tan \theta = \frac{y}{x}$$

$$r^2 = x^2 + y^2$$

3. MAATVORMS EN ONTWIKKELINGS

Gemiddelde \emptyset = buite- \emptyset – plaatdikte waar \emptyset = diameter

Gemiddelde \emptyset = binne- \emptyset + plaatdikte

Gemiddelde omtrek = π x gemiddelde \emptyset